

# Alltid redo att hjälpa till

Registrera din produkt och få support på  
[www.philips.com/support](http://www.philips.com/support)



BTB2315



## Användarhandbok

**PHILIPS**



# Innehållsförteckning

---

<b>1 Viktigt!</b>	<b>2</b>
Säkerhet	2

---

<b>2 Ditt mikrosystem</b>	<b>4</b>
Introduktion	4
Förpackningens innehåll	4
Översikt över produkten	5
Översikt över fjärrkontrollen	6

---

<b>3 Komma igång</b>	<b>7</b>
Ansluta högtalarna	7
Ansluta FM-antennen	7
Ansluta strömmen	7
Visa funktionerna	8
Förbereda fjärrkontrollen	8
Ställa in klockan	8
Slå på	9

---

<b>4 Spela upp</b>	<b>10</b>
Spela upp från skiva	10
Spela upp från USB	10
Kontrollera uppspelning	11
Hoppa till ett spår	11
Programmera spår	11
Spela upp från Bluetooth-aktiverade enheter	11

---

<b>5 Lyssna på radio</b>	<b>13</b>
Lyssna på DAB+-radio	13
Lyssna på FM-radio	14

---

<b>6 Övriga funktioner</b>	<b>16</b>
Ställa in larmtid	16
Ställa in insomningstimern	16
Justera skärmens ljusstyrka	16
Lyssna på en extern enhet	16

---

<b>7 Produktinformation</b>	<b>18</b>
Specifikationer	18
USB-uppspelningsinformation	19
MP3-skivformat som kan användas	19
RDS-programtyper	19

---

<b>8 Felsökning</b>	<b>20</b>
---------------------	-----------

---

<b>9 Obs!</b>	<b>22</b>
Uppfyllelse	22
Ta hand om produkten	22
Bry dig om miljön	22
Varumärkesinformation	23
Copyright	23

# 1 Viktigt!

## Säkerhet

### Lär dig de här säkerhetssymbolerna



"Blixten" anger att det finns oisolerat material i enheten som kan ge en elektrisk stöt. För allas säkerhet bör du inte ta bort produktens skyddande hölje.

Utropstecknet betyder att det finns funktioner som du bör läsa mer om i den handbok som medföljer; för att undvika problem vid användning och underhåll.

**WARNING!** För att minska risken för brand och elektriska stötar bör du inte utsätta apparaten för regn eller fukt, och du bör inte heller placera kärl med vatten, till exempel blomvaser, ovanpå apparaten.

**WARNING!** För att minska risken för elektriska stötar bör du se till att kontakten är ordentligt isatt i uttaget. (För regioner med polariserade kontakter: För att minska risken för elektriska stötar bör du se till att sätta i kontakten på rätt sätt.)

### Viktiga säkerhetsinstruktioner

- Följ samtliga instruktioner.
- Läs och ta till dig varningstexten.
- Använd inte produkten i närheten av vatten.
- Rengör endast med torr trasa.
- Blockera inte ventilationsöppningar: Installera apparaten i enlighet med tillverkarens instruktioner.

- Installera den inte i närheten av värmekällor, som element, varmluftsintag, spis eller andra enheter som avger värme (inklusive förstärkare).
- Skydda elkabeln så att den inte trampas på eller kommer i kläm, särskilt intill kontakter, extrauttag och precis vid enhetens hölje.
- Använd endast kringutrustning och tillbehör som är godkända av leverantören.
- Använd endast apparaten tillsammans med den vagn eller det ställ, stativ, fäste eller bord som anges av tillverkaren eller som säljs tillsammans med enheten. När du använder vagnen bör du vara försiktig när du flyttar den, så att den inte välter och skadas.



- Dra ur kontakten till enheten vid åskväder och när den inte ska användas på länge.
- Överlåt allt underhåll till kvalificerad servicepersonal. Service krävs när enheten har skadats på något sätt, till exempel om en elkabel eller kontakt är skadad, vätska eller främmande föremål har kommit in i enheten, enheten har utsatts för regn eller fukt, inte fungerar som den ska eller om den har fallit i golvet.
- **WARNING!** Batterianvändning – Undvik batteriläckage, som kan ge upphov till personskada, skada på egendom eller skada på apparaten:
  - Installera alla batterier på rätt sätt och placera + och - enligt markeringarna i apparaten.
  - Blanda inte batterier (t.ex. gamla och nya eller kol och alkaliska).
  - Utsätt inte batterierna (paket eller installerade) för stark hetta som solsken, eld eller liknande.
  - Ta ur batterierna när apparaten inte ska användas på länge.

- Enheten får inte utsättas för vattendroppar eller vattenstrålar.
- Placera inga potentiellt skadliga föremål på enheten (t.ex. vattenfyllda kärl eller levande ljus).
- Om MAINS-kontakten eller ett kontaktdon används som frånkopplingsenhet ska den vara lätt att komma åt.



### Varning

- Ta aldrig bort enhetens hölje.
- Smörj aldrig någon del av enheten.
- Placera aldrig produkten ovanpå annan elektrisk utrustning.
- Skydda enheten mot direkt solljus, öppna lågor och värme.
- Titta aldrig på laserstrålen i enheten.
- Se till att du alltid har nätsladden, kontakten och adaptern lättillgängliga så att du kan koppla bort enheten från eluttaget.

## 2 Ditt mikrosystem

Gratulerar till din nya produkt och välkommen till Philips! Genom att registrera din produkt på [www.philips.com/welcome](http://www.philips.com/welcome) kan du dra nytta av Philips support.

### Introduktion

Med den här enheten kan du:

- Lyssna på ljud från skivor, Bluetooth-aktiverade enheter, USB-lagringsenheter och andra externa enheter.
- Lyssna på FM- eller DAB+-radiokanaler.

Du kan förbättra ljudet med nedanstående ljudeffekt:

- Digital Sound Control (DSC)
  - DSC 1: Balanserat
  - DSC 2: Varmt
  - DSC 3: Klart
  - DSC 4: Kraftfullt
  - DSC 5: Tydligt

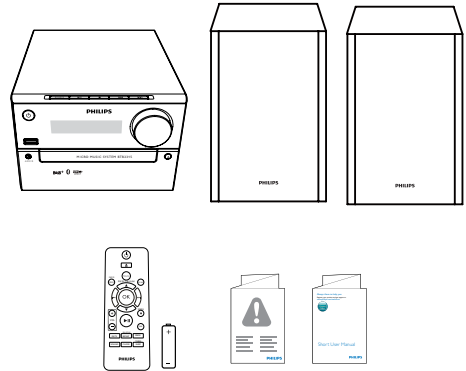
Enheten fungerar med följande medieformat:



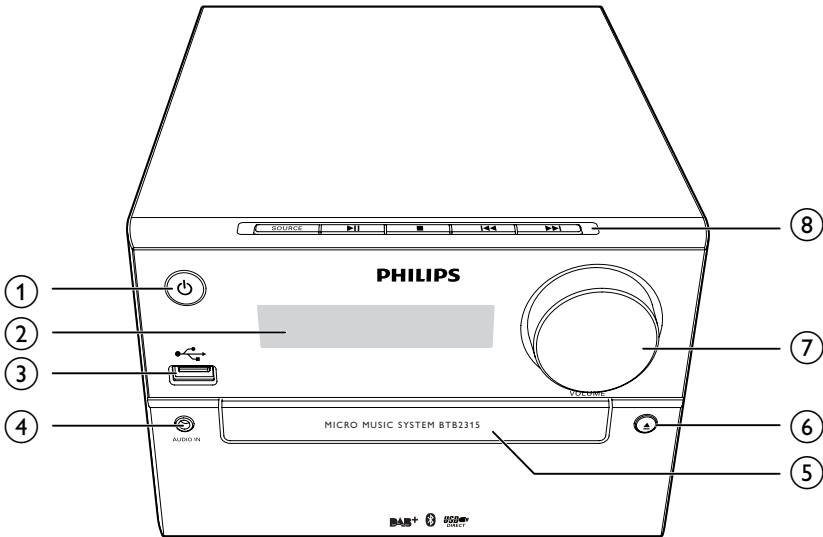
### Förpackningens innehåll

Kontrollera och identifiera innehållet i förpackningen:

- Huvudenhet
- 2 högtalare
- Fjärrkontroll (med två AAA-batterier)
- Kortfattad användarhandbok
- Säkerhet och meddelanden



## Översikt över produkten



①

- Slå på produkten.
- Växla till standbyläge eller Eco Power-standbyläge.

② **Teckenfönster**

- Visa aktuell status.

③

- Ansluta USB-lagringsenheter.
- Ladda enheten.

④ **AUDIO IN**

- Ansluta externa ljudenheter.

⑤ **Skivfack**

⑥

- Öppna eller stäng skivfacket.

⑦ **VOLUME**

- Justera volymen.

⑧ **SOURCE**

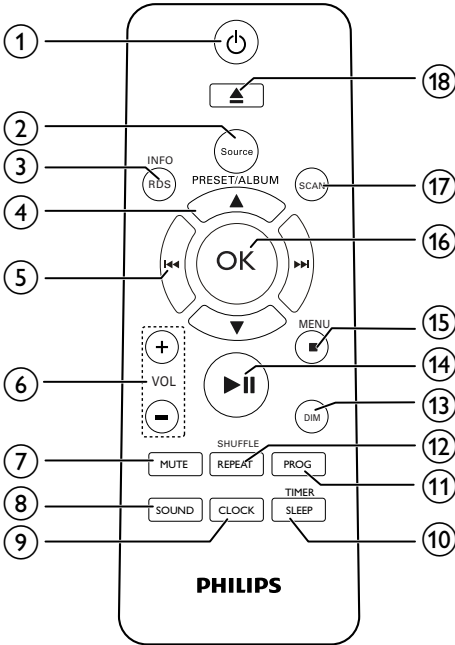
- Välj en källa: DISC, USB, FM, DAB, AUDIO IN eller BT (Bluetooth).

- Starta, pausa eller återuppta uppspelningen.

- Stoppa uppspelning eller ta bort ett program.

- Hoppa till föregående/nästa spår.
- Sökning i spår/skiva/USB.
- Ställ in en radiokanal.
- Justera tiden.

# Översikt över fjärrkontrollen



- ① **⏻**
  - Slå på eller stänga av enheten.
  - Växla till standbyläge eller Eco Power-standbyläge.
- ② **SOURCE**
  - Välj en källa: DISC, USB, DAB, FM, BT (Bluetooth) eller AUDIO IN.
- ③ **INFO/RDS**
  - Visa aktuell status eller skivinformation.
  - För vissa FM- och DAB+-radiokanaler: visa RDS-information.
- ④ **PRESET/ALBUM ▲ / ▼**
  - Välja en snabbvals kanal (radio).
  - Hoppa till föregående/nästa album.
- ⑤ **⏮ / ⏭**
  - Hoppa till föregående/nästa spår.
  - Sökning i spår/skiva/USB.
  - Ställ in en radiokanal.
  - Justera tiden.

- ⑥ **VOL +/-**
  - Justera volymen.
- ⑦ **MUTE**
  - Stäng av eller återställ volym.
- ⑧ **SOUND**
  - Välj en ljudeffekt: **[BALANCE]** (balanserat), **[WARM]** (varmt), **[BRIGHT]** (klart), **[POWERFUL]** (kraftfullt) eller **[CLEAR]** (tydligt).
- ⑨ **CLOCK**
  - Ställa in klockan.
  - Visa klockinformation.
- ⑩ **SLEEP/TIMER**
  - Ställ in insomningstimer.
  - Ställ in larmtimer.
- ⑪ **PROG**
  - Programmera spår.
  - Programmera radiokanaler.
- ⑫ **REPEAT/SHUFFLE**
  - Välj upprepad eller slumpvis uppspelning.
- ⑬ **DIM**
  - Justera ljusstyrkan för teckenfönstret.
- ⑭ **▶▶**
  - Starta, pausa eller återuppta uppspelningen.
- ⑮ **■ / MENU**
  - Stoppa uppspelning eller ta bort ett program.
  - Öppna DAB+-menyn eller FM-menyn.
- ⑯ **OK**
  - Bekräfta ett val.
- ⑰ **SCAN**
  - Sök efter FM- eller DAB+-radiokanaler.
- ⑱ **▲**
  - Tryck för att öppna eller stänga skivfacket.



# 3 Komma igång

## ! Var försiktig

- Genom att använda kontrollerna eller justera funktionerna på något sätt som inte beskrivs i den här handboken kan du utsätta dig för farlig strålning eller annan osäker användning.

Följ alltid anvisningarna i det här kapitlet i rätt följd.

Om du kontaktar Phillips behöver du ange modell- och serienumret till apparaten. Modell- och serienumret finns på apparatens baksida.

Skriv numren här:

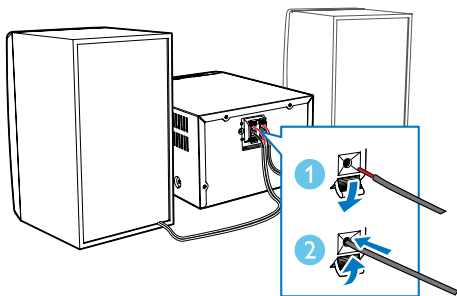
Modellnummer \_\_\_\_\_

Serienr \_\_\_\_\_

## Ansluta högtalarna

### ☰ Kommentar

- Använd de medföljande högtalarna så att du får optimalt ljud.
- Anslut bara högtalare med den impedans som är samma eller högre än de medföljande högtalarnas. Läs avsnittet Specifikationer i den här handboken.

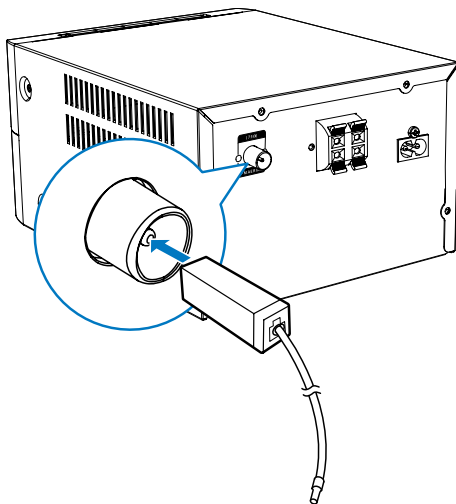


## Ansluta FM-antennen

### \* Tips

- Dra ut och justera antennens placering för bästa möjliga mottagning.
- För bättre FM-stereomottagning ansluter du en extern FM-antenn till **FM AERIAL**-uttaget.

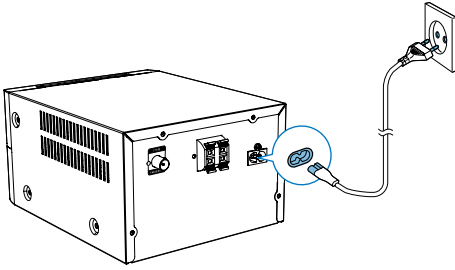
Anslut den medföljande FM-antennen till **FM AERIAL**-uttaget på produktens baksida.



## Ansluta strömmen

### ! Var försiktig

- Risk för produktskada! Kontrollera att nätspänningen motsvarar den spänning som är tryckt på bak- eller undersidan av produkten.
- Risk för elektriska stötar! När du kopplar bort nätkabeln ska du alltid dra ut kontakten ur uttaget. Dra aldrig i sladden.
- Innan du ansluter nätkabeln ser du till att alla andra anslutningar har gjorts.



## Visa funktionerna

Tryck på ■ i standbyläge så kan du se enhetens funktioner:

- ↳ Funktionerna visas en och en i teckenfönstret.
- Tryck på ■ igen för att stänga av demonstrationen.

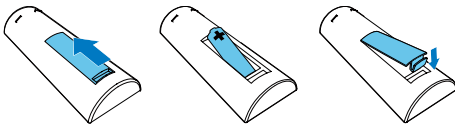
## Förbereda fjärrkontrollen

### ! Var försiktig

- Risk för explosion! Håll batterierna borta från värme, solljus och eld. Lägg aldrig batterierna i eld.
- Risk för minskad batterilivslängd! Blanda aldrig olika märken eller typer av batterier.
- Risk för produktskada! Ta ut batterierna om fjärrkontrollen inte ska användas under en längre period.

Så här sätter du i batteriet till fjärrkontrollen:

- 1 Öppna batterifacket.
- 2 Sätt i det medföljande AAA-batteriet med polerna (+/-) åt rätt håll enligt markeringen.
- 3 Stäng batterifacket.



## Ställa in klockan

- 1 I viloläge trycker du in och håller kvar **CLOCK** på fjärrkontrollen i mer än två sekunder:  
↳ **[24 HOUR]-** eller **[12 HOUR]-**format (24-timmars- eller 12-timmarsformat) visas.
- 2 Tryck på **◀◀ / ▶▶** för att välja **[24 HOUR]-** eller **[12 HOUR]-**format (24-timmars- eller 12-timmarsformat).
- 3 bekräfta genom att trycka på **CLOCK**.  
↳ Timsiffrorna visas och börjar blinka.
- 4 Välj timtid genom att trycka på **◀◀ / ▶▶** och bekräfta sedan genom att trycka på **CLOCK**.  
↳ Minutsiffrorna visas och börjar blinka.
- 5 Välj minuttid genom att trycka på **◀◀ / ▶▶** och bekräfta sedan genom att trycka på **CLOCK**.  
↳ **[SYNC ON]** visas på LCD-skärmen.
- 6 Tryck på **◀◀ / ▶▶** för att välja om du vill synkronisera systemklockan med en RDS-radiokanal som överför tidssignaler och bekräfta sedan genom att trycka på **CLOCK**.

### ☰ Kommentar

- Om du inte trycker på någon knapp på 90 sekunder avslutas klockinställningsläget automatiskt av systemet.

### ✦ Tips

- Du kan visa klockinformation i påslaget läge genom att trycka på **CLOCK**.

---

## Slå på

Tryck på  $\phi$ .

↳ Enheten byter till senast valda källa.

---

## Växla till standbyläge

Tryck på  $\phi$  igen för att sätta enheten i standbyläge.

↳ Klockan visas i fönstret (om den är ställd).

### Växla till ECO-standbyläge:

Håll  $\phi$  intryckt i mer än två sekunder.

↳ Teckenfönstret är nedtonat.



#### Kommentar

- Enheten växlar till Eco Power-standbyläge efter 15 minuter i standbyläge.

## Så här växlar du mellan standbyläge och ECO-standbyläge:

Håll  $\phi$  intryckt i mer än två sekunder.



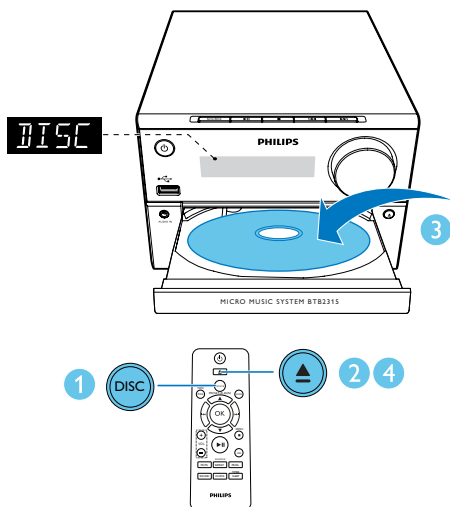
#### Kommentar

- Produkten växlar automatiskt till laddningsläge när en smarttelefon är ansluten via USB-uttaget i ECO-standbyläge.

## 4 Spela upp

### Spela upp från skiva

- 1 Tryck på **SOURCE** flera gånger för att välja DISC som källa.
- 2 Tryck på ▲ så öppnas skivfacket.
- 3 Sätt i en skiva med etiketten vänd uppåt.
- 4 Tryck på ▲ så stängs skivfacket.  
↳ Uppspelingen startar automatiskt. Om inte trycker du på ►||.

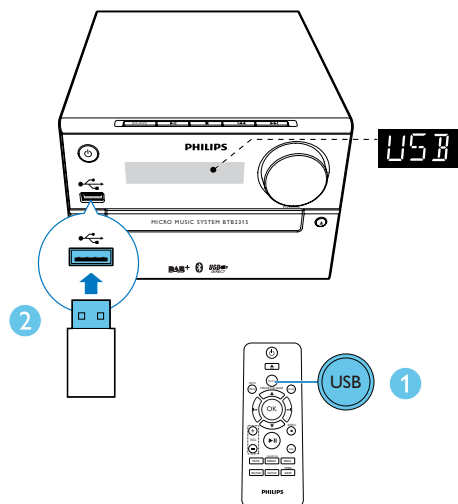


### Spela upp från USB

#### ☰ Kommentar

- Kontrollera att USB-enheten innehåller spelbara ljudspår.

- 1 Tryck på **SOURCE** upprepade gånger så väljer du **USB** som källa.
- 2 Sätt i en USB-enhet i ◀-uttaget.  
↳ Uppspelingen startar automatiskt. Om inte trycker du på ►||.

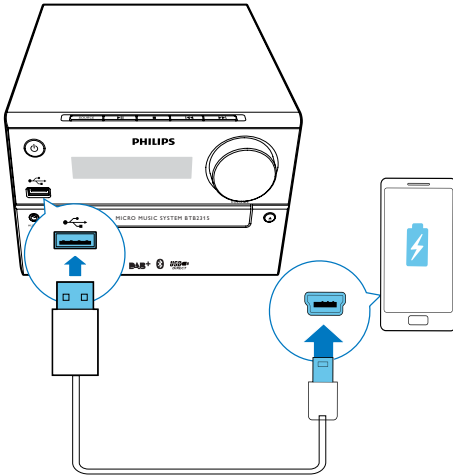


### Ladda enheten

Du kan ladda enheten via USB-uttaget på produkten med en USB-kabel (medföljer inte).

#### ☰ Kommentar

- Maximal strömstyrka för USB-laddning är 500 mA.
- Det är inte alla enheter som kan laddas via USB.



## Programmera spår

Du kan programmera högst 20 spår:

- 1 Tryck på **PROG** för att aktivera programmeringsläget.
- 2 För MP3-spår trycker du på **▲** / **▼** för att välja ett album.
- 3 Tryck på **◀◀** / **▶▶** och välj ett spår; Bekräfta sedan genom att trycka på **PROG**.
- 4 Upprepa steg 2-3 för att programmera fler spår.
- 5 Tryck på **▶▶** och spela upp de programmerade spårerna.
  - ↳ Under uppspelning visas [**PROG**] (programmera).
  - Ta bort de programmerade spårerna genom att i stoppläget trycka på **■**.

## Kontrollera uppspelning

<b>▲</b> / <b>▼</b>	Välj en mapp.
<b>◀◀</b> / <b>▶▶</b>	Välj en ljudfil.
<b>▶  </b>	Pausa eller återuppta uppspelning.
<b>■</b>	Stoppa uppspelning.
<b>REPEAT</b>	Spela upp ett spår eller alla spår flera gånger.
<b>SHUFFLE</b>	Spela upp spår slumpmässigt.
<b>VOL +/-</b>	Höj eller sänk volymen.
<b>MUTE</b>	Stäng av eller återställ ljud.
<b>SOUND</b>	Berika ljudet med DSC: balanserat, varmt och klart, kraftfullt och tydligt.

## Spela upp från Bluetooth-aktiverade enheter

### ☰ Kommentar

- Den effektiva räckvidden mellan enheten och den Bluetooth-aktiverade enheten är cirka 10 meter.
- Eventuella hinder mellan systemet och enheten kan minska räckvidden.
- Kompatibilitet med alla Bluetooth-enheter garanteras inte.

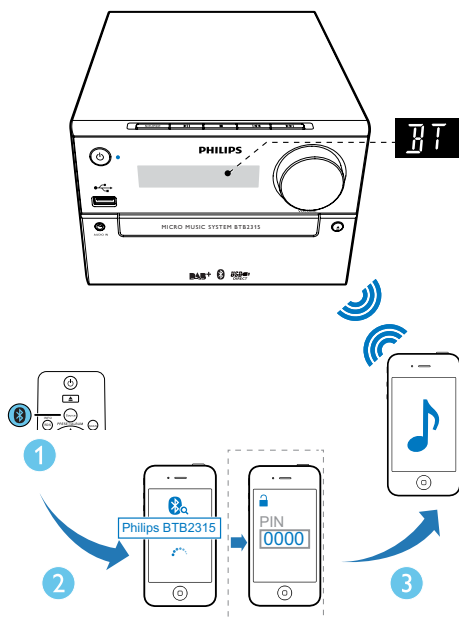
## Hoppa till ett spår

För CD:

Tryck på **◀◀** / **▶▶** och välj ett annat spår.

För MP3-skiva och USB:

- 1 Tryck på **▲** / **▼** och välj ett album eller en mapp.
- 2 Tryck på **◀◀** / **▶▶** och välj ett spår eller en fil.



## Tips

- Enheten kan memorera upp till 4 tidigare anslutna Bluetooth-enheter.

## Så här kopplar du från den Bluetooth-aktiverade enheten:

- Avaktivera Bluetooth på enheten eller
- Flytta enheten utom kommunikationsräckvidden, eller
- Håll **▶||** intryckt i 3 sekunder:
  - ↳ Den aktuella Bluetooth-anslutningen kopplas bort.

## För att rensa ihopparningshistoriken för Bluetooth:

- Håll **■** intryckt i 8 sekunder:
  - ↳ Bluetooth-historiken rensas.

- 1 Välj **Bluetooth**-källan genom att trycka upprepade gånger på **SOURCE**.
  - ↳ **[BT]** (Bluetooth) visas.
  - ↳ Bluetooth-indikatorn blinkar blått.
- 2 Aktivera Bluetooth på enheten som stöder A2DP (Advanced Audio Distribution Profile) och sök efter Bluetooth-enheter som kan paras ihop (se enhetens användarhandbok).
- 3 Välj **Philips BTB2315** på den Bluetooth-aktiverade enheten och ange vid behov "0000" som lösenord för ihopparningen.
  - ↳ När ihopparningen och anslutningen har slutförts lyser Bluetooth-indikatorn med ett fast blått sken och enheten piper.
- 4 Spela upp ljud på den anslutna enheten.
  - ↳ Ljud strömmar från den Bluetooth-aktiverade enheten till den här enheten.

# 5 Lyssna på radio

## Tips

- Placera antennen så långt bort som möjligt från TV:n, videon eller andra strålningskällor.
- Kontrollera att den medföljande antennen har anslutits.
- Dra ut antennen helt och justera placeringen för bästa möjliga mottagning.

## Lyssna på DAB+-radio

DAB+ (Digital Audio Broadcasting) är ett sätt att sända radio digitalt via ett nätverk av sändare. Det ger dig större valmöjligheter, bättre ljudkvalitet och mer information.

### Ställa in DAB+-radiokanaler

#### Kommentar

- Se till att antennen är helt utdragen.

Tryck på **SOURCE** upprepade gånger och välj **DAB** som källa.

- ↳ **[FULL SCAN]** (fullständig sökning) visas.
- ↳ Enheten lagrar automatiskt alla DAB+-radiokanaler och sänder sedan den första tillgängliga kanalen.
- ↳ Kanallistan lagras i enheten. När du startar enheten nästa gång görs ingen kanalsökning.

#### Kommentar

- Om ingen DAB+-radiokanal hittas visas **[NO DAB]** (ingen DAB-kanal), och sedan visas **[FULL SCAN]** (fullständig sökning) igen.

**Ställa in en kanal från den befintliga kanallistan:**

I DAB+-läget trycker du upprepade gånger på **◀◀ / ▶▶** för att navigera bland tillgängliga DAB+-kanaler.

### Lagra DAB+-radiokanaler automatiskt

#### Kommentar

- Nya kanaler och tjänster läggs till i DAB+-sändning med jämna mellanrum. Gör fullständig sökning regelbundet om du vill göra nya DAB+-kanaler och tjänster tillgängliga.

I DAB+-läget trycker du på **SCAN**.

- ↳ Enheten söker efter och lagrar alla tillgängliga DAB+-radiokanaler och sänder sedan den första tillgängliga kanalen.

### Lagra DAB+-radiokanaler manuellt

#### Kommentar

- Du kan lagra upp till 20 DAB+-radiokanaler.

- 1 Ställa in en DAB+-snabbvalskanal.
- 2 Aktivera lagringsläget genom att hålla **PROG** intryckt i tre sekunder.
- 3 Tryck på **▲ / ▼** för att välja en kanal.
- 4 Bekräfta genom att trycka på **PROG**.
  - ↳ Namnet på den förinställda kanalen visas.
- 5 Upprepa stegen ovan om du vill lagra fler DAB+-kanaler.

#### Kommentar

- Om du vill ta bort en lagrad DAB+-kanal lagrar du en annan kanal på samma plats.

## Välja en förinställd DAB+-radiokanal

Tryck på ▲ / ▼ i DAB+-läge för att välja ett nummer på den förinställda kanalen. Bekräfta genom att trycka på **OK**.

## Visa DAB+-information

Tryck på **INFO/RDS** upprepade gånger medan du lyssnar på DAB+-radio om du vill bläddra i följande information (om den finns tillgänglig):

- Kanalnamn
- RDS-textmeddelande
- Dynamic Label Segment
- Programtyp
- Ensemblenamn
- Frekvens
- Signalfrekvens
- Bithastighet
- Ljudstatus (DAB, DAB+)
- Tid
- Datum

## Använda DAB+-menyn

I DAB+-läget trycker du på **MENU** för att öppna DAB+-menyn.

- 1 Tryck på **◀◀ / ▶▶** om du vill bläddra bland menyalternativen:
    - **[FULL SCAN]** (fullständig sökning): sök efter och spara alla tillgängliga DAB+-radiokanaler.
    - **[MANUAL]** (manuellt): ställ in en DAB+-kanal manuellt.
    - **[PRUNE]** (ta bort): ta bort alla ogiltiga kanaler från kanallistan.
    - **[SYSTEM]** (system): justera systeminställningar.
  - 2 Välj ett alternativ genom att trycka på **OK**.
  - 3 Upprepa steg 2 och 3 om ett underalternativ är tillgängligt.
- [System]** (system)
- **[RESET]** (återställ): återställ alla inställningar till fabriksinställning.

- **[BT RESET]** (Bluetooth-återställning): återställ Bluetooth-inställningarna till fabriksinställning.
- **[UPGRADE]** (uppdatering): uppdatera programvaran om det finns någon uppdatering tillgänglig.
- **[BT UPGRADE]** (Bluetooth-uppdatering): uppdatera Bluetooth-programvaran om det finns någon uppdatering tillgänglig.
- **[SWVER]** (programvaruversion): ta reda på enhetens programvaruversion.
- **[AUD DRC]** (automatisk dynamikomfångskontroll): Lägg till eller ta bort viss kompensation för skillnaderna i dynamiskt omfång mellan radiokanalerna. Det finns fyra alternativ: **[NONE]**, **[HALF]**, **[FULL]** och **[TWICE]**.



### Kommentar

- Om ingen knapp trycks ned inom 30 sekunder stängs menyn.

## Lyssna på FM-radio

### Ställa in en radiokanal

- 1 Tryck på **SOURCE** upprepade gånger och välj FM som källa.
- 2 Håll **◀◀ / ▶▶** intryckt i tre sekunder:
  - ↳ Radion ställer automatiskt in en station med bra mottagning.
- 3 Upprepa steg 2 om du vill ställa in fler radiokanaler.

**Så här ställer du in en kanal med svag signal:**

Tryck på **◀◀ / ▶▶** upprepade gånger tills du hittar optimal mottagning.



---

## Lagra FM-radiokanaler automatiskt

### Kommentar

- Du kan programmera högst 20 förinställda radiokanaler (FM).

- 1 Tryck på **MENU** i FM-läge för att öppna FM-menyn.  
↳ **[SEARCH LEVEL]** (sök nivå) visas.
- 2 Tryck på **OK** och **◀◀ / ▶▶** om du vill bläddra bland menyalternativen:
  - **[Strong]** (kanaler med stark signal): sök endast efter kanaler med stark signal.
  - **[All]** (alla kanaler): sök efter alla FM-radiokanaler.
- 3 Tryck på **OK** och välj ett alternativ.
- 4 Tryck på **SCAN** i FM-läge.  
↳ Kanalsökningen baseras på valet i steg 2.  
↳ Enheten sänder de första FM-radiokanalerna som hittades.

---

## Lagra FM-radiokanaler manuellt

- 1 Ställ in en FM-radiokanal.
- 2 Tryck på **PROG** för att aktivera programmeringsläget.  
↳ **[PROG]** (programmera) blinkar.
- 3 Tryck på **▲ / ▼** flera gånger för att välja ett nummer.
- 4 Bekräfta genom att trycka på **PROG** igen.  
↳ Frekvensen för den förinställda kanalen visas.
- 5 Upprepa stegen ovan om du vill lagra fler FM-kanaler.

### Kommentar

- Om du vill ta bort en förinställd kanal, lagrar du en annan station på samma plats.

---

## Välja en snabbvals kanal (radio).

Tryck på **▲ / ▼** i FM-läge om du vill välja en snabbvalsradiokanal.

---

## Visa RDS-information

RDS (Radio Data System) är en tjänst som gör det möjligt för FM-kanaler att visa extra information.

- 1 Ställ in en RDS-radiokanal.
- 2 Tryck upprepade gånger på **RDS/INFO** för att bläddra igenom följande information (om den finns tillgänglig).
  - Radiotextmeddelande
  - Programtyp
  - Frekvens
  - Stereo eller Mono

## 6 Övriga funktioner



Tips

- Om DISC/USB är valt som källa men ingen skiva är isatt, eller om ingen USB är ansluten, växlar systemet automatiskt till FM som källa.

### Ställa in larmtid

Enheten kan även användas som väckarklocka. Du kan välja **DISC**, **FM**, **DAB** eller **USB** som larmkälla.

#### Kommentarer

- Se till att du har ställt klockan rätt.

- 1 Håll **SLEEP/TIMER** intryckt i tre sekunder i standbyläge.  
↳ **[TIMER]** visas. Därefter visas **[DISC]** och börjar blinka.
- 2 Tryck på **◀◀ / ▶▶** (eller på **SOURCE** (källa)) upprepade gånger för att välja en larmkälla (**DISC**, **USB**, **DAB** eller **FM**).
- 3 Bekräfta genom att trycka på **SLEEP/TIMER** (eller **OK**).  
↳ Timsiffrorna visas och börjar blinka.
- 4 Upprepa steg 2 och 3 för att ställa in timme, minut och justera larmvolymen.

#### Kommentarer

- Om du inte trycker på någon knapp på 90 sekunder avslutas timerinställningsläget automatiskt.

#### Aktivera eller avaktivera larmtimern:

Tryck på **SLEEP/TIMER** upprepade gånger om du vill visa larminformationen och aktivera eller avaktivera larmet.

- ↳ När timern är aktiverad visas **[TIMER]**.
- ↳ Om timern är avaktiverad försvinner **[TIMER]**.

### Ställa in insomningstimern

Om du vill ställa in insomningstimern trycker du på **SLEEP/TIMER** upprepade gånger i aktiverat läge. Du anger en fast tidsperiod i minuter.

- ↳ När insomningstimern är aktiverad visas **[SLEEP]**. Annars försvinner **[SLEEP]**.

### Justera skärmens ljusstyrka

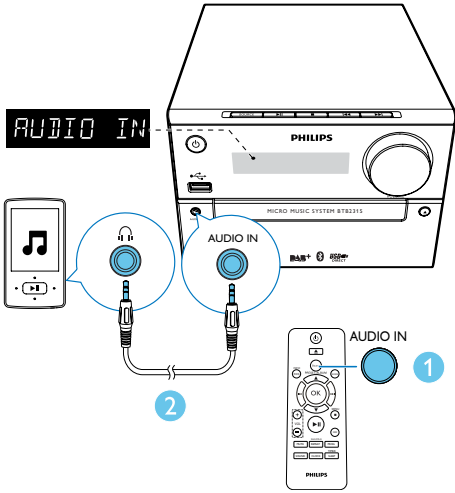
Justera skärmens ljusstyrka genom att trycka upprepade gånger på **DIM**.

- **[DIM 1]**
- **[DIM 2]**
- **[DIM OFF]**

### Lyssna på en extern enhet

Du kan lyssna på en extern enhet via den här enheten med en ljudkabel.

- 1 Välj **AUDIO IN**-källan genom att trycka upprepade gånger på **SOURCE**.
- 2 Anslut en ljudkabel (medföljer inte) mellan:
  - **AUDIO IN**-uttaget (3,5 mm) på enheten
  - och hörlursuttaget på en extern enhet.
- 3 Börja spela upp från enheten (se användarhandboken för enheten).



# 7 Produktinformation



## Kommentar

- Produktinformationen kan komma att ändras utan föregående meddelande.

## Specifikationer

### Förstärkare

Maximal uteffekt	20 W
Frekvensomfång	60 Hz - 20 kHz; ±3 dB
Signal/brusförhållande	>70 dBA
Total harmonisk distorsion	< 1 %
Aux-ingång	600 mV RMS 22 kohm

### Högtalare

Högtalarimpedans	6 ohm
Högtalarelement	Fullt frekvensområde, 3 tum
Känslighet	> 85 dB/m/W

### Skiva

Lasertyp	Halvledare
Skivdiameter	12 cm/8 cm
Skivor som kan användas	CD-DA, CD-R, CD-RW, MP3-CD
Audio DAC	24 bitar/44,1 kHz
Total harmonisk distorsion	< 1 % (1 kHz)
Frekvensomfång	60 Hz - 16 kHz; ±3 dB
S/N-förhållande	>70 dBA

### USB

USB Direct-version	1.0 (2.0 kompatibel)
USB-laddning	≤ 500 mA

### Bluetooth

Bluetooth-version	V4.0
Frekvensband	2,4 GHz ~ 2,48 GHz ISM-band
Sortiment	10 m (ledigt utrymme)

### Tuner (FM)

Mottagningsområde	87,5–108 MHz
Inställningsområde	50 kHz
Känslighet	
– Mono, 26 dB S/N-förhållande	< 22 dBf
– Stereo, 46 dB S/N-förhållande	< 45 dBf
Sökselektivitet	< 30 dBf
Total harmonisk distorsion	< 3 %
Signal/brusförhållande	> 45 dBA

### Allmän information

Nätström	220–240 V~, 50 Hz
Effektförbrukning vid användning	15 W
Effektförbrukning i Eco	< 0,5 W
Power-standbyläge	
Storlek	
- Huvudenhet (B x H x D)	180 x 121 x 247 mm
- Högtalarlåda (B x H x D)	150 x 238 x 125 mm
Vikt	
- Huvudenhet	1,6 kg
- Högtalarlåda	2 x 0,98 kg

## USB-uppspelningsinformation

### Kompatibla USB-enheter:

- USB-flashminne (USB2.0 eller USB1.1)
- USB-flashspelare (USB2.0 eller USB1.1)
- minneskort (kräver ytterligare en kortläsare för att fungera med enheten)

### USB-format som kan användas:

- USB- eller minnesfilformat FAT12, FAT16, FAT32 (sektorstorlek: 512 byte)
- MP3-bithastighet (dataöverföringshastighet): 32–320 kbit/s och variabel bithastighet
- Kapslade kataloger upp till max. 8 nivåer
- Antal album/mappar: max. 99
- Antal spår/titlar: max. 999
- Filnamn i Unicode UTF8 (maximal längd: 32 byte)

### USB-format som inte kan användas:

- Tomma album: ett tomt album är ett album som inte innehåller MP3-filer och som inte visas i teckenfönstret.
- Format som inte kan hanteras hoppas över: Word-dokument (.doc) och MP3-filer med filnamnstillägget .dlf ignoreras och spelas inte upp.
- WMA-, AAC-, WAV-, PCM-ljudfiler
- DRM-skyddade WMA-filer (.wav, .m4a, .m4p, .mp4, .aac)
- WMA-filer i förlustfria format

## MP3-skivformat som kan användas

- ISO9660, Joliet
- Högsta antal möjliga titlar: 128 (beroende på filnamslängden)
- Högsta antal möjliga album: 99
- Samplingsfrekvenser som kan hanteras: 32 kHz, 44,1 kHz, 48 kHz
- Bithastigheter som kan hanteras: 32–256 (kbit/s), variabla bithastigheter

## RDS-programtyper

NO TYPE	Ingen RDS-programtyp
NEWS	Nyhetsjänster
AFFAIRS	Politik och aktuella händelser
INFO	Speciella informationsprogram
SPORT	Sport
EDUCATE	Utbildning och avancerad utbildning
DRAMA	Radioteater och litteratur
CULTURE	Kultur, religion och samhälle
SCIENCE	Vetenskap
VARIED	Underhållningsprogram
POP M	Popmusik
ROCK M	Rockmusik
MOR M	Lätt musik
LIGHT M	Lätt klassisk musik
CLASSICS	Klassisk musik
OTHER M	Speciella musikprogram
WEATHER	Väder
FINANCE	Ekonomi
CHILDREN	Barnprogram
SOCIAL	Sociala frågor
RELIGION	Religion
PHONE IN	Ring in
TRAVEL	Resor
LEISURE	Fritid
JAZZ	Jazzmusik
COUNTRY	Countrymusik
NATION M	Nationell musik
OLDIES	Gamla godingar
FOLK M	Folkmusik
DOCUMENT	Dokumentär
TES	Larmtest
ALARM	Larm

# 8 Felsökning



## Varning

- Ta aldrig bort enhetens hölje.

Försök aldrig reparera systemet själv. Om du gör det gäller inte garantin. Om du får problem när du använder enheten ska du kontrollera följande innan du begär service. Om problemet kvarstår går du till Philips webbplats ([www.philips.com/support](http://www.philips.com/support)). När du kontaktar Philips bör du ha både enheten och modell- och serienumret till hands.

### Ingen ström

- Se till att enhetens nätkabel är korrekt ansluten.
- Se till att det finns ström i nätuttaget.
- Energisparfunktionen gör att systemet stängs av automatiskt 15 minuter efter att uppspelningen har avslutats och inga reglage har använts.

### Inget ljud eller förvrängt ljud

- Justera volymen.
- Kontrollera att högtalarna är anslutna på rätt sätt.
- Kontrollera om de avisolerade högtalarkablarna är klämda.

### Inget svar från enheten

- Koppla från och återanslut nätkontakten och slå sedan på enheten igen.

### Fjärrkontrollen fungerar inte.

- Innan du trycker på någon av funktionsknapparna väljer du först rätt källa med fjärrkontrollen i stället för huvudenheten.
- Minska avståndet mellan fjärrkontrollen och enheten.
- Sätt i batteriet med polerna (+/-) åt rätt håll.
- Byt batteri.
- Rikta fjärrkontrollen direkt mot sensorn på framsidan av enheten.

### Ingen skiva identifierad

- Sätt i en skiva.
- Se till att skivan sätts in med etiketten vänd uppåt.
- Vänta tills kondensen på linsen torkat.
- Byt ut eller torka av skivan.
- Använd en färdigställd CD eller en skiva av rätt format.

### Kan inte visa vissa filer i USB-enheten

- Antalet mappar eller filer i USB-enheten har överskridit angiven gräns. Detta är inte ett fel.
- Filernas format kan inte hanteras.

### USB-enheten kan inte hanteras

- USB-enheten är inte kompatibel med enheten. Försök med en annan.

### Dålig radiomottagning

- Öka avståndet mellan enheten och TV:n eller videon.
- Anslut och dra ut helt den medföljande antennen.

### Musikuppspelning är inte tillgänglig på den här enheten ens efter Bluetooth-anslutning.

- Enheten kan inte användas till att trådlöst spela upp musik på den här enheten.

### Ljudkvaliteten är dålig efter anslutning med en Bluetooth-aktiverad enhet.

- Bluetooth-mottagningen är dålig. Flytta enheterna närmare varandra eller flytta på eventuella hinder.

### Bluetooth kan inte anslutas till den här enheten.

- Enheten kan inte hantera de profiler som krävs för den här enheten.
- Bluetooth-funktionen är inte aktiverad på enheten. Läs enhetens användarhandbok för att ta reda på hur du aktiverar funktionen.
- Enheten är inte i ihopparningsläge.
- Enheten är redan ansluten till en annan Bluetooth-aktiverad enhet. Koppla bort den enheten och försök sedan igen.
- Om du parar ihop och ansluter genom NFC, se till att:

- du har aktiverat både Bluetooth- och NFC-funktioner på enheten.
- du har hållit NFC-området på enheten i kontakt med det på högtalaren tills du hörde ett pip.

### **Den ihopparade mobila enheten ansluts och kopplas från hela tiden.**

- Bluetooth-mottagningen är dålig. Flytta enheterna närmare varandra eller flytta på eventuella hinder.
- Vissa mobiltelefoner kanske kan anslutas och kopplas från hela tiden när du ringer eller avslutar samtal. Det betyder inte att det är något fel på enheten.
- På en del enheter kan Bluetooth-anslutningen avaktiveras automatiskt som en energibesparande funktion. Det betyder inte att det är något fel på enheten.

### **Timern fungerar inte**

- Ställ in klockan rätt.
- Slå på timern.

### **Klock-/timerinställningen har raderats**

- Strömmen har stängts av eller också har strömsladden kopplats från.
- Återställ klockan/timern.

## 9 Obs!

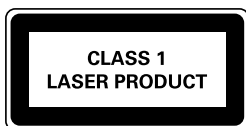
Eventuella förändringar av den här enheten som inte uttryckligen har godkänts av WOOX Innovations kan frånta användaren rätten att använda utrustningen.

### Uppfyllelse

# CE 0890

WOOX Innovations deklarerar härmed att produkterna uppfyller alla viktiga krav och andra relevanta villkor i direktivet 1999/5/EG. Du hittar deklARATIONEN om överensstämmelse på [www.philips.com/support](http://www.philips.com/support).

Den här apparaten har följande etikett:



### Ta hand om produkten

- För inte in andra föremål än skivor i skivfacket.
- För inte in skeva eller trasiga skivor i skivfacket.
- Ta ut skivorna ur skivfacket om du inte ska använda produkten på länge.
- Använd endast mikrofibertrasor för att rengöra produkten.

## Bry dig om miljön

### Kassering av din gamla produkt och batterier



Produkten är utvecklad och tillverkad av högkvalitativa material och komponenter som både kan återvinnas och återanvändas.



Den här symbolen innebär att produkten omfattas av EU-direktivet 2012/19/EU.



Den här symbolen innebär att produkten innehåller batterier som omfattas av EU-direktivet 2013/56/EU och som inte får slängas bland hushållsoporna.

Ta reda på var du kan hitta närmaste återvinningsstation för elektriska och elektroniska produkter samt batterier. Följ de lokala kasseringsbestämmelserna och släng inte produkten eller batterierna med hushållsavfall. Genom att kassera gamla produkter och batterier på rätt sätt kan du bidra till att förhindra negativ påverkan på miljö och hälsa.

#### Ta bort engångsbatterier

I avsnittet för isättning av batterier kan du läsa mer om hur du tar bort engångsbatterierna.

#### Miljöinformation

Allt onödigt förpackningsmaterial har tagits bort. Vi har försökt göra paketeringen lätt att dela upp i tre olika material: kartong (lådan), polystyrenskum (buffert) och polyeten (påsar, skyddande skumskiva).

Systemet består av material som kan återvinnas och återanvändas om det monteras isär av ett specialiserat företag. Följ de lokala föreskrifterna för kassering av förpackningsmaterial, användna batterier och gammal utrustning.



---

## Varumärkesinformation



**Be responsible  
Respect copyrights**

Den här produkten är försedd med kopieringsskyddsteknik som skyddas med amerikanska patent och andra immateriella rättigheter som tillhör Rovi Corporation. Bakåtkompilering och isärmontering är inte tillåtet.

### **Bluetooth**

Ordmärket och logotypen Bluetooth® är registrerade varumärken som tillhör Bluetooth SIG, Inc. och används av WOOX Innovations med licens.



Kommentar

- Typplattan sitter på enhetens baksida.

---

## Copyright

2014 © WOOX Innovations Limited. Med ensamrätt.

Specifikationerna kan ändras utan föregående meddelande. WOOX förbehåller sig rätten att när som helst ändra produkter utan att tidigare material behöver justeras.



Specifications are subject to change without notice.

2014 © WOOX Innovations Limited.

All rights reserved.

Philips and the Philips' Shield Emblem are registered trademarks of Koninklijke Philips N.V. and are used by WOOX Innovations Limited under license from Koninklijke Philips N.V.

BTB2315\_12\_UM\_V1.0

