

Завжди готові Вам допомогти

Зареєструйте свій виріб і отримайте підтримку тут:
www.philips.com/support

BT1300



Посібник користувача

PHILIPS

Зміст

1	Важливо	2
----------	----------------	----------

2	Ваш гучномовець Bluetooth	3
	Вступ	3
	Комплектація упаковки	3
	Огляд гучномовця	4

3	Початок роботи	5
	Прикріплення стрічки	5
	Заряджання вбудованої батареї	5
	Увімкнення/вимкнення	6

4	Відтворення	7
	Використання пристроїв Bluetooth	7
	Відтворення із зовнішніх пристроїв	8
	Регулювання гучності	8

5	Інформація про виріб	9
	Технічні характеристики	9

6	Усунення несправностей	10
	Загальна інформація	10
	Про пристрій Bluetooth	10

7	Примітка	11
	Відповідність стандартам	11
	Турбота про довкілля	11
	Інформація про торгові марки	12

1 Важливо



Попередження

- Ніколи не знімайте корпус гучномовця.
 - Деталі гучномовця не можна змащувати.
 - У жодному разі не ставте гучномовець на інше електричне обладнання.
 - Тримайте гучномовець подалі від прямих сонячних променів, джерел відкритого вогню або тепла.
-
- Довкола гучномовця має бути достатньо вільного простору для вентиляції.
 - Використовуйте лише насадки чи аксесуари, вказані виробником.
 - Батарею слід оберігати від надмірної дії тепла (наприклад сонячних променів, вогню тощо).
 - Уникайте витікання чи розбризкування води на гучномовець.
 - Не ставте на гучномовець жодних речей, які можуть пошкодити його (наприклад, ємності з рідиною, запалені свічки).



Примітка

- Табличка з даними знаходиться на задній панелі програвача.

2 Ваш гучномовець Bluetooth

Вітаємо вас із покупкою та ласкаво просимо до клубу Philips! Щоб у повній мірі скористатися підтримкою, яку пропонує компанія Philips, зареєструйте свій виріб на веб-сайті www.philips.com/welcome.

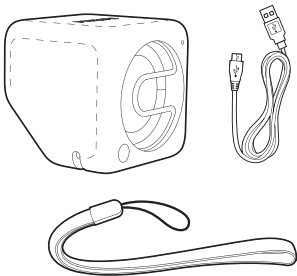
Вступ

За допомогою цього гучномовця можна слухати аудіо з пристроїв Bluetooth або інших зовнішніх аудіопристроїв.

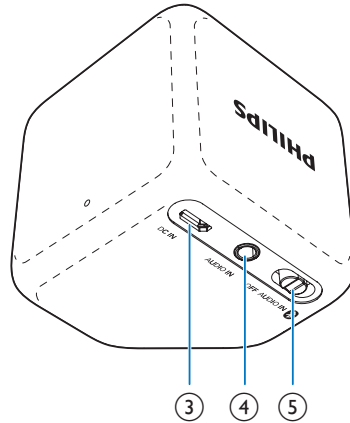
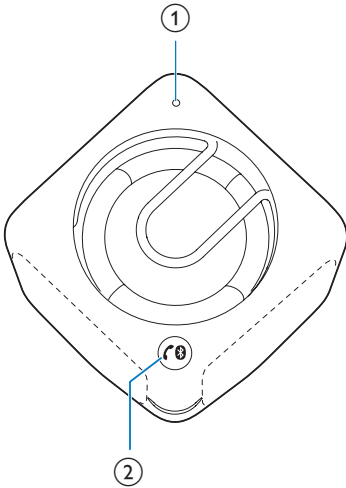
Комплектація упаковки

Перевірте вміст упакування:

- Гучномовець
- USB-кабель для заряджання
- Стрічка для носіння
- Короткий посібник користувача
- Буклет "Техніка безпеки та важлива інформація"



Огляд гучномовця



① Світлодіодний індикатор

②

- Скасування з'єднання Bluetooth.
- Перехід у режим з'єднання в пару Bluetooth.
- Відповідь на вхідний виклик або відхилення.
- Завершення поточного телефонного виклику.
- Переведення виклику на мобільний пристрій.

③ DC IN

- Зарядження вбудованої батареї за допомогою кабелю USB.

④ AUDIO IN

- Під'єднання до зовнішнього аудіопристрою.

⑤ OFF / AUDIO IN /

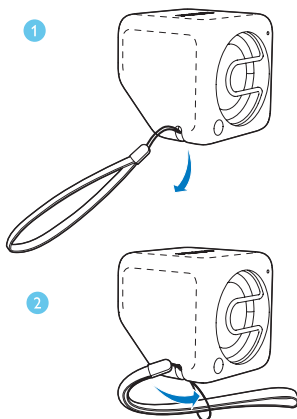
- Вибір джерела Bluetooth або AUDIO IN.
- Вимкнення гучномовця.

3 Початок роботи

Завжди виконуйте вказівки у цьому розділі із вказаною послідовністю.

Прикріплення стрічки

Для легкого носіння прикріпіть стрічку з комплекту до гучномовця, як зображено на малюнку.



Зарядження вбудованої батареї

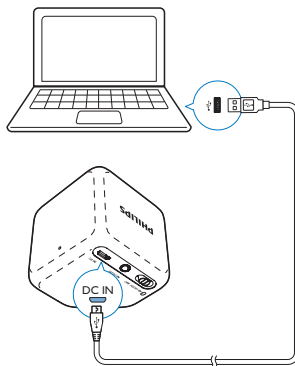
Гучномовець живиться від вбудованої акумуляторної батареї.

Примітка

- Перед користуванням пристроєм повністю зарядіть вбудовану батарею.
- Роз'єм мікро-USB використовується лише для зарядження.
- Акумуляторна батарея має обмежену кількість циклів зарядження. Ресурс батарей та кількість циклів зарядження залежать від використання і параметрів.

Під'єднайте USB-кабель із комплекту до

- роз'єму **DC IN** на гучномовці та
- USB-порту комп'ютера.



Стан індикатора зарядження

Світлодіодний індикатор вказує стан батареї.

	Виконується зарядження	Повністю заряджено
Режим "OFF"	Блимає білим світлом	Не світиться
Режим "AUDIO IN"	Блимає білим світлом	Світиться білим світлом
Режим "Bluetooth"	Блимає або світиться блакитним світлом (залежно від стану з'єднання Bluetooth)	Блимає або світиться блакитним світлом (залежно від стану з'єднання Bluetooth)

Увімкнення/вимкнення

- Щоб увімкнути гучномовець, пересуньте перемикач **OFF /AUDIO IN/**  у положення  або **AUDIO IN**.
 -  : прослуховування зовнішнього пристрою Bluetooth через з'єднання Bluetooth.
 - **AUDIO IN**: прослуховування вмісту зовнішнього пристрою за допомогою кабелю вхідного аудіосигналу.
- Щоб вимкнути гучномовець, пересуньте перемикач у положення **OFF**.

4 Відтворення

Використання пристроїв Bluetooth

За допомогою цього гучномовця можна слухати аудіо з пристроїв Bluetooth та керувати вхідними викликами через з'єднання Bluetooth.

Відтворення з пристроїв Bluetooth

Примітка

- Перевірте, чи пристрій Bluetooth сумісний із цим гучномовцем.
- Перед з'єднанням пристрою у пару з цим гучномовцем прочитайте його посібник користувача, щоб дізнатися про сумісність із Bluetooth.
- Гучномовець може запам'ятати щонайбільше 4 пристрої, з якими виконувалося з'єднання у пару.
- Пристрій повинен мати увімкнену функцію Bluetooth і бути видимим для усіх інших пристроїв Bluetooth.
- Будь-яка перешкода між цим гучномовцем і пристроєм Bluetooth може зменшити робочий діапазон.
- Тримайте систему подалі від інших електропристроїв, які можуть створювати перешкоди.
- Робочий діапазон між цим гучномовцем і пристроєм Bluetooth становить приблизно 10 метрів.
- У разі надходження виклику на під'єднаний мобільний телефон відтворення музики призупиняється.

- 1 Пересуньте перемикач **OFF /AUDIO IN/** у положення **0**.
↳ Світлодіодний індикатор почне блимати синім світлом.
- 2 На пристрої Bluetooth увімкніть функцію Bluetooth і виконайте пошук пристроїв Bluetooth, які можна з'єднати в пару (див. посібник користувача пристрою).

- 3 Коли на пристрої з'явиться напис **[PHILIPS BT1300]**, виберіть його, щоб почати з'єднання в пару. Якщо необхідно, введіть "0000" як пароль з'єднання у пару.

↳ Після з'єднання у пару та під'єднання гучномовець подасть два звукові сигнали, а світлодіодний індикатор почне світитися синім світлом без блимання.

- 4 Розпочніть відтворення аудіо на пристрої Bluetooth.

↳ Аудіо передаватиметься з пристрою Bluetooth на гучномовець.

Від'єднання пристрою з увімкненою функцією Bluetooth:

- Натисніть та утримуйте **↵** протягом 2 секунд;
- вимкніть функцію Bluetooth на пристрої; або
- перенесіть пристрій за межі зв'язку.
↳ Світлодіодний індикатор почне блимати синім світлом.

Повторне під'єднання пристрою Bluetooth:

- Наступного разу, коли Ви увімкнете гучномовець, він автоматично під'єднається до останнього підключеного пристрою; або
- На пристрої Bluetooth у меню Bluetooth виберіть "Philips BT1300" для початку під'єднання.

Під'єднання іншого пристрою Bluetooth:

- 1 Натисніть і утримуйте **↵** протягом 2 секунд, щоб від'єднати під'єднаний на даний час пристрій.
↳ Гучномовець переходить у режим з'єднання в пару Bluetooth.
- 2 Під'єднайте інший пристрій Bluetooth.

Світлодіодний індикатор	Опис
Блимає синім	Під'єднання Очікування з'єднання в пару
Постійно світиться синім	Під'єднано

Керування телефонними викликами

Після з'єднання Bluetooth можна керувати вхідними викликами за допомогою цього гучномовця.

Кнопка	Функція
	Натискайте для відповіді на вхідний дзвінок.
	Натисніть та утримуйте для відхилення вхідного дзвінка.
	Під час виклику натискайте, щоб завершити поточний виклик.
	Під час виклику натисніть та утримуйте для переведення виклику на мобільний пристрій.

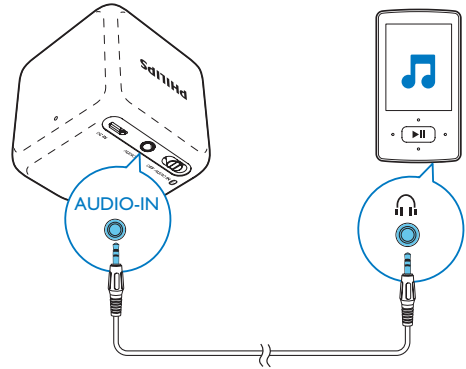
Примітка


- У разі надходження вхідного виклику відтворення музики призупиняється і відновлюється після завершення телефонного виклику.

Відтворення із зовнішніх пристроїв

За допомогою цього гучномовця можна також прослуховувати вміст зовнішнього аудіопристрою, наприклад MP3-програвача.

- 1 Під'єднайте кабель вхідного аудіосигналу (не входить у комплект) із 3,5-мм роз'ємом на обох кінцях до:
 - роз'єму **AUDIO IN** на цьому гучномовці та
 - роз'єму для навушників на зовнішньому пристрої.



- 2 Пересуньте перемикач у положення **OFF /AUDIO IN/**  до роз'єму **AUDIO IN**.
↳ Світлодіодний індикатор стає білого кольору.
- 3 Увімкніть відтворення аудіо на зовнішньому пристрої (див. його посібник користувача).

Регулювання гучності

Під час відтворення для налаштування гучності використовуйте регулятор гучності на пристрої Bluetooth або зовнішньому пристрої.

5 Інформація про виріб

Примітка

- Інформація про виріб може бути змінена без попередження.

Загальна інформація

Живлення (через роз'єм USB)	5 В --- 0,5 А
Збудована батарея	Літій-полімерна батарея (3,7 В, 500 мАгод.)
Розміри – головний блок (Ш × В × Г)	55 × 55 × 55 мм
Вага – головний блок	0,1 кг

Технічні характеристики

Підсилювач

Номінальна вихідна потужність	2 Вт RMS
Частота відповіді	80–16 000 Гц, ±3 дБ
Співвідношення "сигнал-шум"	> 70 дБ (А)
Аудіовхід	300 мВ RMS

Гучномовці

Опір гучномовців	4 Ом
Динамік	4,5-см повнодіапазонний
Чутливість	>81 дБ/мВт ± 3 дБ/мВт

Bluetooth

Версія Bluetooth	V3.0
Профіль Bluetooth	HFP, HSP, A2DP
Частотний діапазон Bluetooth	2,4 ГГц – 2,48 ГГц
Діапазон Bluetooth	10 м (вільного простору)

6 Усунення несправностей



Попередження

- У жодному разі не знімайте корпус пристрою.

Щоб зберегти дію гарантії, ніколи не намагайтеся самостійно ремонтувати систему.

Якщо під час використання пристрою виникають певні проблеми, перш ніж звертатися до центру обслуговування, скористайтеся наведеними нижче порадами. Якщо це не вирішить проблему, відвідайте веб-сайт компанії Philips (www.philips.com/support). Коли Ви звертаєтесь до компанії Philips, пристрій, номер моделі та серійний номер мають бути під руками.

- Цей виріб вже під'єднано до іншого пристрою з функцією Bluetooth. Від'єднайте цей пристрій і спробуйте ще раз.

Не вдалося знайти BT1300 на пристрої для з'єднання в пару.

- Натисніть та утримуйте **⏏** протягом трьох секунд, а тоді спробуйте ще раз.

З'єднаний у пару пристрій постійно під'єднується і від'єднується.

- Низька якість прийому сигналу Bluetooth. Перемістіть пристрій ближче до цього виробу чи усуньте перешкоди між ними.
- На деяких пристроях з'єднання Bluetooth може вимикатися автоматично задля економії енергії. Це не є ознакою збою у роботі цього виробу.

Загальна інформація

Відсутнє живлення

- Перезарядіть гучномовець.

Немає звуку або низька якість звуку

- Налаштуйте гучність на під'єданому пристрої.

Гучномовець не працює

- Увімкніть гучномовець ще раз.

Про пристрій Bluetooth

Низька якість звуку після під'єднання до пристрою із підтримкою функції Bluetooth.

- Низька якість прийому сигналу Bluetooth. Перемістіть пристрій ближче до цього виробу чи усуньте перешкоди між ними.

Не вдається під'єднатися до пристрою.

- Не увімкнено функцію Bluetooth пристрою. Про увімкнення функції читайте в посібнику користувача пристрою.

7 Примітка

Внесення будь-яких змін чи модифікації цього пристрою, які не є позитивно схвалені компанією WOOX Innovations, можуть позбавити користувачів права користуватися цим пристроєм.

Відповідність стандартам

CE 0700

Цим повідомленням компанія WOOX Innovations стверджує, що цей виріб відповідає важливим вимогам та іншим відповідним умовам Директиви 1999/5/EC. Заяву про відповідність можна знайти на веб-сайті www.philips.com/support.

Турбота про довкілля

Утилізація старого виробу і батареї



Виріб виготовлено з високоякісних матеріалів і компонентів, які можна переробити та використовувати повторно.



Цей символ на виробі означає, що цей виріб відповідає вимогам Директиви EC 2012/19/EU.



Цей символ означає, що виріб містить вбудовану акумуляторну батарею, яка

відповідає вимогам Директиви EC 2013/56/EU і яку не можна утилізувати зі звичайними побутовими відходами. Наполегливо рекомендуємо віднести виріб в офіційний пункт прийому або сервісний центр Philips, де кваліфікований персонал зможе вийняти акумуляторну батарею.

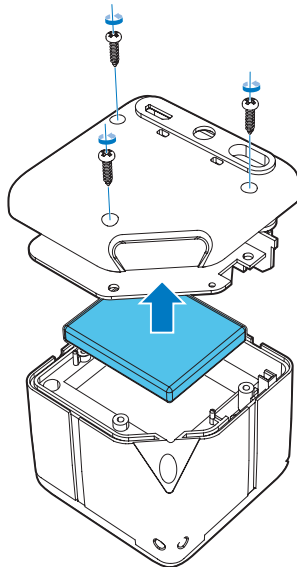
Дізнайтеся про місцеву систему розділеного збору електричних та електронних пристроїв та акумуляторних батарей. Дотримуйтесь місцевих норм і не утилізуйте цей виріб та акумуляторні батареї зі звичайними побутовими відходами. Належна утилізація старих виробів та акумуляторних батарей допоможе запобігти негативному впливу на навколишнє середовище та здоров'я людей.



Увага!

- Виймання вбудованої батареї призведе до втрати гарантії та може пошкодити пристрій.

Для виймання вбудованої батареї завжди звертайтеся до кваліфікованого персоналу.



Інформація про довкілля

Для упаковки виробу було використано лише потрібні матеріали. Ми подбали про те, щоб упаковку можна було легко розділити на три види матеріалу: картон (коробка), пінополістирол (амортизуючий матеріал) та поліетилен (пакети, захисний пінопластовий лист).

Система містить матеріали, які в розібраному вигляді можна здати на переробку та повторне використання у відповідний центр. Утилізуйте пакувальні матеріали, використані батареї та непотрібні пристрої відповідно до місцевих правових норм.

Інформація про торгові марки

Bluetooth

Словесний знак та логотипи Bluetooth® є зареєстрованими товарними знаками, які належать компанії Bluetooth SIG, Inc., і будь-яке використання цих знаків компанією WOOX Innovations відбувається згідно з ліцензією.



2014 © WOOX Innovations Limited. All rights reserved.

Philips and the Philips' Shield Emblem are registered trademarks of Koninklijke Philips N.V. and are used by WOOX Innovations Limited under license from Koninklijke Philips N.V.

BT1300_00_UM_V2.0

