

Sempre pronti ad aiutarti

Registrare il prodotto e richiedere assistenza all'indirizzo
www.philips.com/support



AJ3800/12



Manuale utente

PHILIPS

Sommario

1	Importante	3
----------	-------------------	----------

2	Radiosveglia	3
	Contenuto della confezione	3
	Panoramica dell'unità principale	4

3	Operazioni preliminari	6
	Installazione della batteria	6
	Collegamento dell'alimentazione	6
	Impostazione dell'ora	6

4	Ascolto della radio FM	7
	Sintonizzazione delle stazioni radio FM	7
	Salvataggio e selezione di una stazioni radio preimpostata	7

5	Sveglia	8
	Impostazione della modalità e dell'ora della sveglia	8
	Disattivazione della sveglia	8
	Impostazione dello spegnimento automatico	8

6	Altri	9
	Utilizzo della proiezione	9
	Regolazione della luminosità	9

7	Informazioni sul prodotto	9
	Specifiche	9

8	Risoluzione dei problemi	10
----------	---------------------------------	-----------

9	Avviso	11
	Dichiarazione di conformità	11

1 Importante



Avvertenza

- Non rimuovere mai il rivestimento della radiosveglia.
 - Non lubrificare mai alcuna parte di questa radiosveglia.
 - Non posizionare mai la radiosveglia su un altro dispositivo.
 - Tenere lontana la radiosveglia dalla luce diretta del sole, fiamme vive o fonti di calore.
 - Assicurarsi di poter raggiungere facilmente il cavo di alimentazione, la presa o l'adattatore per scollegare la radiosveglia dall'alimentazione.
-
- Accertarsi che ci sia spazio sufficiente intorno al prodotto per la ventilazione.
 - Questa radiosveglia non deve essere esposta a schizzi o a liquidi.
 - Non appoggiare sulla radiosveglia oggetti potenzialmente pericolosi (ad esempio oggetti che contengono liquidi o candele accese).
 - Se si usa la spina dell'adattatore ad inserimento diretto per scollegare il dispositivo, assicurarsi che questa sia sempre facilmente accessibile.
 - Utilizzare solo i sistemi di alimentazione elencati nel manuale dell'utente.
 - **ATTENZIONE:** per evitare perdite di liquido dalla batteria che potrebbero causare danni alle persone, alle cose o danni all'apparecchio:
 - Installare tutte le batterie correttamente, con i poli + e - come indicato sull'apparecchio.
 - Non utilizzare combinazioni di batterie diverse (vecchie e nuove, al carbonio e alcaline, ecc.).
 - Rimuovere le batterie quando l'apparecchio non viene utilizzato per un lungo periodo di tempo.
 - Le batterie non devono essere esposte a fonti di calore eccessivo come luce solare, fuoco o simili.

2 Radiosveglia

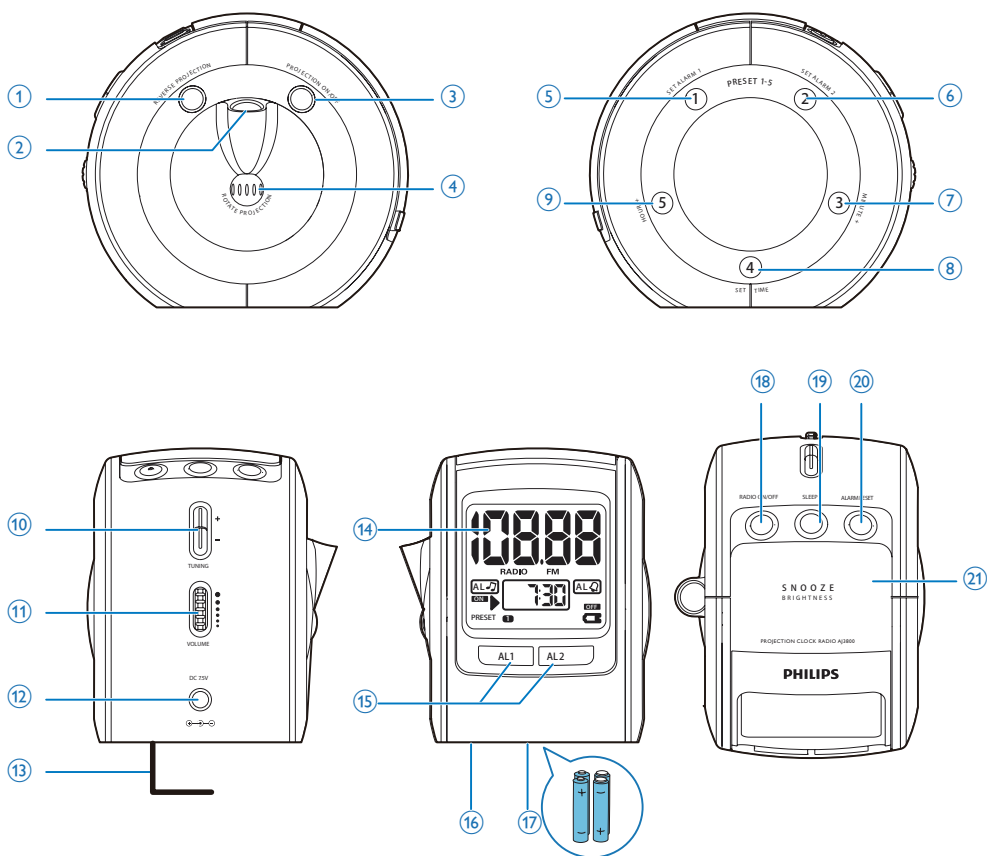
Congratulazioni per l'acquisto e benvenuti in Philips! Per trarre il massimo vantaggio dall'assistenza fornita da Philips, registrare il proprio prodotto sul sito: www.philips.com/welcome.

Contenuto della confezione

Controllare e identificare i seguenti contenuti della confezione:

- Unità principale
- 1 adattatore CA
- Manuale dell'utente breve
- Scheda di sicurezza

Panoramica dell'unità principale



① REVERSE PROJECTION

- Consente di invertire la proiezione.

② Obiettivo di proiezione

③ PROJECTION ON/OFF

- Consente di attivare/disattivare la proiezione.

④ ROTATE PROJECTION

- Consente di regolare leggermente la proiezione su un angolo diverso.

⑤ SET ALARM 1 / PRESET 1

- Consente di impostare la sveglia ALARM1.
- Consente di programmare o selezionare la stazione 1.

⑥ SET ALARM 2 / PRESET 2

- Consente di impostare la sveglia ALARM2.
- Consente di programmare o selezionare la stazione 2.

- ⑦ **MINUTE+ / PRESET 3**
- Consente di regolare i minuti.
 - Consente di programmare o selezionare la stazione 3.
- ⑧ **SET TIME / PRESET 4**
- Imposta l'ora.
 - Consente di programmare o selezionare la stazione 4.
- ⑨ **HOUR+ /PRESET 5**
- Consente di regolare le ore.
 - Consente di programmare o selezionare la stazione 5.
- ⑩ **+ TUNING -**
- Consente di sintonizzare le stazioni radio.
- ⑪ **-Volume +**
- Consentono di regolare il volume.
- ⑫ **DC-IN**
- Presa di alimentazione.
- ⑬ **FM ANT**
- Consente di migliorare la ricezione FM.
- ⑭ **Display**
- Consente di mostrare le informazioni attuali.
- ⑮ **AL1/AL2**
- Consentono di visualizzare le impostazioni della sveglia.
 - Consente di attivare/disattivare la sveglia.
- ⑯ **RESET**
- Ripristinare il dispositivo.
- ⑰ **Vano batterie**
- ⑱ **RADIO ON/OFF**
- Consente di accendere/spengere la radio.
- ⑲ **SLEEP**
- Consente di impostare la funzione di spegnimento automatico.
- ⑳ **ALARM RESET**
- Consente di disattivare la sveglia.
- ㉑ **SNOOZE/BRIGHTNESS**
- Consente di disattivare temporaneamente la sveglia.
 - Consente di regolare la luminosità del display.

3 Operazioni preliminari

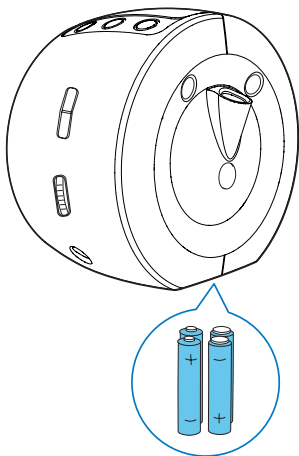
! Attenzione

- L'uso dei comandi o delle impostazioni o l'esecuzione delle procedure in modo diverso da quanto indicato nel presente documento potrebbe provocare l'esposizione a radiazioni pericolose o altri funzionamenti nocivi.

Seguire sempre le istruzioni di questo capitolo in sequenza.

Installazione della batteria

Inserire 4 batterie R6/UM3/AA da 1,5V (non fornite) rispettando la polarità (+/-) indicata.



4 x 1.5V R6/UM3/AA

Collegamento dell'alimentazione

! Attenzione

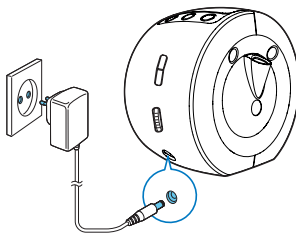
- Rischio di danni al prodotto! Assicurarsi che la tensione dell'alimentazione corrisponda a quella indicata sul retro o sul fondo della radiosveglia.
- Rischio di scosse elettriche! Quando si scollega l'alimentatore, staccare sempre la spina dalla presa. Non tirare mai il cavo.

☰ Nota

- La targhetta del modello è situata sulla parte inferiore della radiosveglia.

Collegare l'adattatore CA:

- alla presa di alimentazione sull'unità principale.
- alla presa a muro.



Impostazione dell'ora

☰ Nota

- L'ora può essere impostata solo in modalità standby.

- 1 Premere **SET TIME** per accedere alla modalità di impostazione dell'orologio.
- 2 Premere **HOUR+** per impostare l'ora.
- 3 Premere **MINUTE+** per regolare i minuti.
- 4 Premere **SET TIME** per confermare.

4 Ascolto della radio FM



Nota

- Tenere la radiosveglia lontana da altri dispositivi elettronici al fine di evitare interferenze radio.
- Per una ricezione ottimale, allungare completamente e regolare la posizione dell'antenna FM.

Sintonizzazione delle stazioni radio FM

1 Premere **RADIO ON/OFF** per attivare la radio.

↳ Sul display viene visualizzata l'ultima frequenza radio selezionata.

2 Tenere premuto **TUNING +/-** per oltre 2 secondi.

↳ La radiosveglia si sintonizza automaticamente su una stazione con un segnale sufficientemente forte.

3 Ripetere il passaggio 2 per sintonizzarsi su altre stazioni radio.

Per sintonizzarsi manualmente su una stazione:

- Premere più volte **TUNING +/-** fino a che non si ottiene una ricezione ottimale.

Salvataggio e selezione di una stazione radio preimpostata

È possibile memorizzare fino a 5 stazioni radio.

1 Consentono di sintonizzarsi su una stazione radio.

2 Premere il tasto dei numeri fino a che non viene emesso un segnale acustico.
↳ Il numero preimpostato della stazione viene mostrato sul display.

3 Ripetere i passaggi 1-2 per sintonizzare altre stazioni.

- È possibile sovrascrivere una stazione preimpostata memorizzando un'altra frequenza al suo posto.

Premere il tasto dei numeri per selezionare la stazione radio preimpostata corrispondente.

5 Sveglia

Impostazione della modalità e dell'ora della sveglia

In modalità standby, è possibile impostare due sveglie a orari diversi.

Nota

- Assicurarsi di aver impostato l'orologio correttamente.

- 1 Tenere premuto **SET ALARM 1** o **SET ALARM 2** per attivare la modalità di impostazione della sveglia.
- 2 Premere **HOUR+** per impostare l'ora.
- 3 Premere **MINUTE+** per regolare i minuti.
- 4 Premere **SET ALARM 1** o **SET ALARM 2** per confermare.

Suggerimento

- Per controllare l'ora della sveglia, premere il pulsante **AL1** o **AL2**.

Disattivazione della sveglia

La sveglia può essere spenta in 3 modi.

Ripristino sveglia per 24 ore:

Se si desidera arrestare la sveglia subito e mantenere la stessa impostazione per i giorni seguenti:

- Premere **ALARM RESET/SLEEP**.
 - ↳ La radiosveglia emette un segnale acustico.

Ripetizione della sveglia:

- Quando suona la sveglia, premere **REPEAT ALARM/BRIGHTNESS CONTROL**.
 - ↳ La sveglia si disattiva temporaneamente e il segnale acustico viene ripetuto nove minuti dopo. (massimo 6 volte)

Cancellazione totale della sveglia:

- Premere **AL1** o **AL2** una volta o più finché non compare **OFF**.

Impostazione dello spegnimento automatico

La radiosveglia si può spegnere automaticamente dopo un periodo di tempo preimpostato.

Premere ripetutamente **ALARM RESET/SLEEP** per selezionare la durata dello spegnimento automatico.

- ↳ **SLEEP** e **SL:120 / SL:90 / SL: 60 / SL:30 / SL: 15** compaiono rispettivamente sul pannello del display.

Per disattivare il timer di spegnimento:

Premere più volte **ALARM RESET / SLEEP** fino a visualizzare **OFF**.

6 Altri

Utilizzo della proiezione

È possibile proiettare l'ora su una superficie tramite questo dispositivo.

- 1 Premere **PROJECTION ON/OFF**.
↳ L'obiettivo di proiezione si illumina.
- 2 Far scorrere la rotellina dell'obiettivo di proiezione per trovare una superficie di proiezione adatta. (massimo 180 gradi verso sinistra/destra).
- 3 Per invertire l'ora proiettata, premere **REVERSE PROJECTION**.
- 4 Per modificare l'angolo di proiezione far scorrere **ROTATE PROJECTION**. (massimo 60 gradi verso sinistra/destra).
- 5 Premere **PROJECTION ON/OFF** per disattivare la proiezione.
↳ L'obiettivo di proiezione si spegne.

Nota

- Quando il sistema viene alimentato a batteria l'obiettivo di proiezione si accende leggermente per risparmiare energia.
- Per una proiezione prolungata, utilizzare l'alimentazione CA.

Regolazione della luminosità

Premere **REPEAT ALARM/BRIGHTNESS CONTROL** più volte per regolare la luminosità del display.

7 Informazioni sul prodotto

Nota

- Le informazioni relative al prodotto sono soggette a modifiche senza preavviso.

Specifiche

Amplificatore

Potenza nominale in uscita	0,35 W RMS
----------------------------	---------------

Sintonizzatore (FM)

Gamma di sintonizzazione	87,5-108 MHz
Griglia di sintonizzazione	50 kHz
Sensibilità	< 22 dBf
- Mono, rapporto segnale/rumore	26 dB
Selettività di ricerca	> 28 dBf
Distorsione totale armonica	< 2%
Rapporto segnale/rumore	> 50 dBA

Informazioni generali

Alimentazione	Modello:
- Alimentazione CA	ASUC30E-075025;
- Batteria	Ingresso: 100-240 V~, 50/60 Hz; 0,3 A;
	Uscita: CC 7,5 V 250 mV 6 V, 4 × 1,5 V R6/ UM3

Consumo energetico durante il funzionamento	1,5 W
Consumo energetico in standby	<1 W
Dimensioni: Unità principale (L x A x P)	88 x 107 x 118 mm
Peso: -Unità principale	0,38 kg

8 Risoluzione dei problemi



Avvertenza

- Non rimuovere il rivestimento dell'apparecchio per nessun motivo.

Al fine di mantenere valida la garanzia, non provare a riparare da soli il sistema. Se si verificano problemi quando si utilizza l'apparecchio, consultare l'elenco riportato di seguito prima di richiedere l'assistenza. Se il problema persiste, consultare il sito Web di Philips (www.philips.com/welcome). Quando si contatta Philips, assicurarsi di avere l'apparecchio nelle vicinanze e di disporre del numero di modello e numero di serie.

Assenza di alimentazione

- Verificare che la spina di alimentazione CA dell'unità sia collegata correttamente.
- Assicurarsi che venga erogata corrente dalla presa CA.

Audio assente

- Regolare il volume.

Nessuna risposta dall'unità

- Scollegare e ricollegare la spina di alimentazione CA e accendere nuovamente l'unità.

Scarsa ricezione radio

- Aumentare la distanza tra l'unità e il televisore o il videoregistratore.
- Estendere completamente l'antenna FM.

La sveglia non funziona

- Impostare correttamente l'ora/sveglia.

Impostazione dell'ora/sveglia cancellata

- Si è verificata un'interruzione di alimentazione oppure la presa di alimentazione è stata scollegata.
- Ripristinare l'ora/sveglia.

9 Avviso

Qualsiasi modifica o intervento su questo dispositivo, se non espressamente consentito da Gibson Innovations, può invalidare il diritto dell'utente all'uso dell'apparecchio.

Dichiarazione di conformità



Con la presente, Gibson Innovations dichiara che questo prodotto è conforme ai requisiti essenziali e ad altre disposizioni correlate della Direttiva 1999/5/EC. La Dichiarazione di conformità è presente sul sito www.philips.com/support.



Questo prodotto è stato progettato e realizzato con materiali e componenti di alta qualità, che possono essere riciclati e riutilizzati.



Quando su un prodotto si trova il simbolo del bidone dei rifiuti con una croce, significa che tale prodotto è soggetto alla Direttiva Europea 2002/96/CE.

Informarsi sul sistema di raccolta differenziata in vigore per i prodotti elettrici ed elettronici. Attenersi alle normative locali per lo smaltimento dei rifiuti e non gettare i vecchi prodotti nei normali rifiuti domestici. Il corretto smaltimento dei prodotti usati aiuta a prevenire l'inquinamento ambientale e possibili danni alla salute.



Il prodotto contiene batterie che rientrano nell'ambito della Direttiva Europea 2006/66/CE e non possono essere smaltite con i normali rifiuti domestici. Informarsi sui regolamenti locali per la raccolta differenziata delle batterie. Il corretto smaltimento delle batterie contribuisce a prevenire potenziali effetti negativi sull'ambiente e sulla salute.

Informazioni per il rispetto ambientale

L'uso di qualsiasi imballo non necessario è stato evitato. Si è cercato, inoltre, di semplificare la raccolta differenziata, usando per l'imballaggio tre materiali: cartone (scatola), polistirene espanso (materiale di separazione) e polietilene (sacchetti, schiuma protettiva).

Il sistema è composto da materiali che possono essere riciclati e riutilizzati purché il disassemblaggio venga effettuato da aziende specializzate. Attenersi alle norme locali in materia di riciclaggio di materiali per l'imballaggio, batterie usate e apparecchiature obsolete.



Specifications are subject to change without notice

2015 © Gibson Innovations Limited. All rights reserved.

This product has been manufactured by, and is sold under the responsibility of Gibson Innovations Ltd., and Gibson Innovations Ltd. is the warrantor in relation to this product. Philips and the Philips Shield Emblem are registered trademarks of Koninklijke Philips N.V. and are used under license from Koninklijke Philips N.V.

AJ3800_12_UM_V1.0

