

CD Soundmachine

AZ302

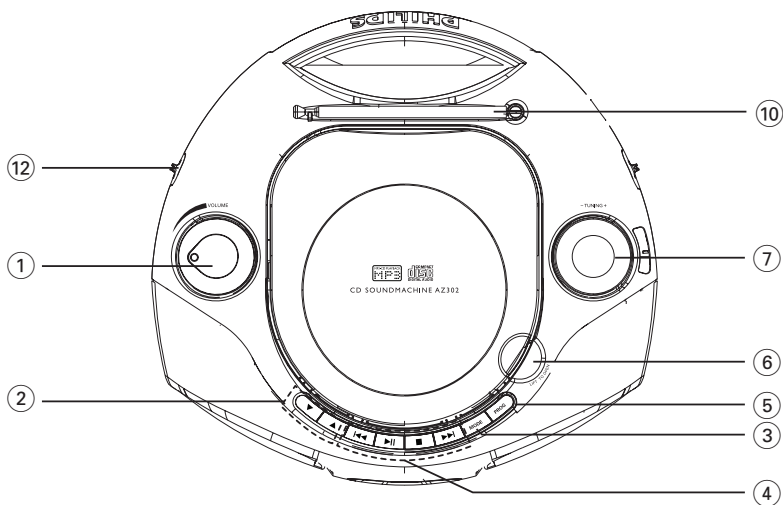
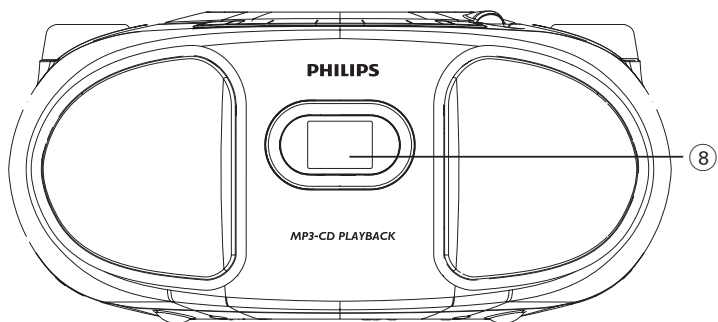
Register your product and get support at
www.philips.com/welcome

Felhasználói kézikönyv

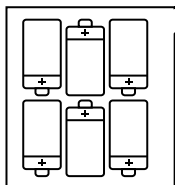
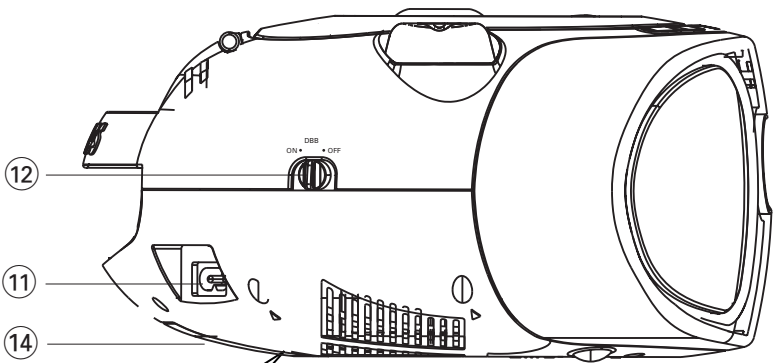


PHILIPS

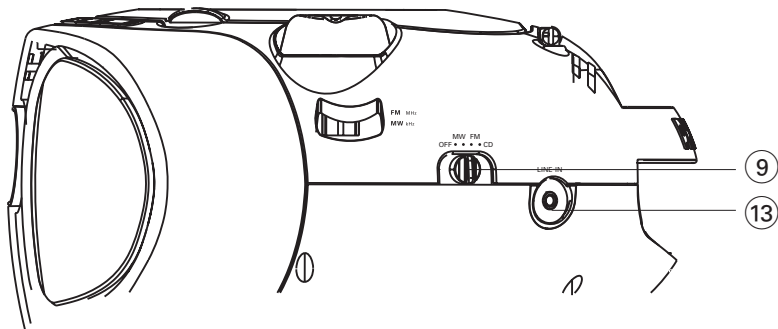
1



2



6 x R14 • UM-2 • C-CELLS



3



7



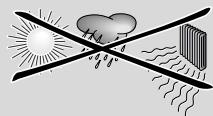
4



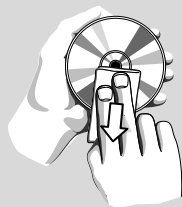
8



5



6



Köszönjük, hogy Philips terméket vásárolt, és üdvözljük a Philips viláágában!

A Philips által biztosított teljes körű támogatáshoz itt regisztrálhatja termékét: www.philips.com/welcome.

A készülékkel szállított tartozékok

– Hálózati csatlakozókábel

Fedő- és előlap (Lásd [1])

- ① **VOLUME** – a hangerő beállítása
- ② **▲▼** – **Csak MP3-CD:** az album kiválasztása;
- ③ **MODE** – különféle lejátszási módok kiválasztása: REPEAT vagy SHUFFLE.
- ④ **▶||** – a CD lejátszásának elindítása vagy megszakítása
▶▶ || ◀◀ – az előző/következő műsorszám kiválasztása
 – keresés előre/hátra (a gomb nyomva tartásával) az aktuális számban
■ – a CD lejátszásának befejezése;
 – a CD-program törlése
- ⑤ **PROG** – számok beprogramozása és a beprogramozott műsorszámok sorszámainak megtekintése
- ⑥ **LIFT TO OPEN** – a CD ajtajának kinyitáshoz itt emelje meg.
- ⑦ **TUNING** – hangolás egy rádióadóra
- ⑧ **Kijelzője** – a CD-lejátszó funkcióinak kijelzéséhez

Hátlap (Lásd [1] és [2])

- ⑨ **Hangforrásválasztó: CD, FM, MW, OFF**
 – hangforrásként a CD, vagy rádió
 – be/kikapcsoló
- ⑩ **Teleszkópantenna** – az FM adás vételének javításához.
- ⑪ **AC MAINS~** – a hálózati kábel csatlakozója
- ⑫ **DBB** – a mély hangok kiemelése.

- ⑬ **LINE-IN** – bemenet külső hangforráshoz.
- ⑭ **Battery door** – A 6 db 1,5 V-os R-14/UM-2/ C elem behelyezéséhez a nyíl megnyomásával nyissa ki az elemtartót.

VIGYÁZAT!

- Látható és nem látható lézersugárzás. Ha a fedél nyitva van, ne nézzen a sugárba.
- Nagyfeszültség! A készülék kinyitása tilos. Áramütés veszély. A készülék nem tartalmaz a felhasználó által javítható alkatrészt.
- A terméken végzett változtatás EMC sugárzásveszélyt, vagy egyéb biztonságtalan üzemállapotot eredményezhet.

Feszültségellátás

Feszültségellátás

Amikor csak lehet, a hálózatról üzemeltesse a készüléket, hogy hosszabb legyen az elemek élettartama. Mielőtt betenné az elemeket, ellenőrizze, hogy a hálózati kábel ki van-e húzva a készülékből és a fali dugaljából is.

Elemek (nem tartozék)

- 1 Nyissa ki az elemtartót és polaritáshelyesen, az elemtartóban lévő „+” és „-” jelzésnek megfelelően helyezzen be hat darab **R-14, UM-2** vagy **C-cells** típusú elemet (lehetőleg tartósat).
- 2 Ellenőrizze, hogy az elemek jól vannak-e a helyükön, majd csukja be az elemtartót. Most a készülék már használatra kész.
 - Ha nem megfelelően kezeli az elemeket, az elektrolit kifolyhat, ami korrodálhatja az elemtartót, vagy akár fel is robbanhatnak az elemek. Ezért:
 - Soha ne használjon különböző típusú elemeket: azaz tartósat és cinkkarbonátot. A készülékbe mindig azonos típusú elemeket tegyen.
 - Ha elemet kell cserélni, soha ne használjon egyszerre új és használt elemeket.
 - Vegye ki az elemeket, ha hosszabb ideig nem szándékozik használni a készüléket.

Az elemek vegyi anyagokat tartalmaznak, ezért a megfelelő hulladékgyűjtőbe kell azokat helyezni.

Hálózati feszültség

FIGYELEM: Az áramforrás megváltoztatása vagy lekapcsolása előtt mindig ellenőrizze, hogy kikapcsolt-e a készüléket!

- 1 Ellenőrizze, hogy a helyi hálózati feszültség megfelel-e **a készülék alján található adattáblán jelzett** értéknek. Ha nem, akkor forduljon a forgalmazóhoz vagy a szervizhez.

- 2 Csatlakoztassa a hálózati csatlakozókábelt az **AC MAINS** bemenetbe és a fali dugaljba.
- 3 Ha teljesen meg akarja szüntetni a feszültségellátást, akkor húzza ki a hálózati csatlakozót a fali dugaljából.
- 4 Az egységet a fali csatlakozóaljzat közelébe helyezze, ahol a tápkábelt könnyedén csatlakoztathatja.
 - Erős viharban húzza ki a hálózati csatlakozót a fali dugaljából, ezzel óvja a készüléket. Gyermekekre különösen veszélyes, ha csak a készülék hátulján található hálózati aljzattól lett kihúzva a csatlakozó, mert ebben az esetben a kábel szabad vége még feszültség alatt lehet.

Az adattábla a készülék alján található.

Hasznos tanácsok::

- Akár a hálózati feszültségről, akár az elemekről üzemelteti a készüléket, amikor nem használja, a felesleges energiafogyasztást elkerülendő állítsa a hangforrásválasztót **OFF**.

Alapműveletek

Készülék be-/kikapcsolása és funkció kiválasztása

- 1 A **CD**, **FM** vagy **MW** funkció bekapcsolásához csúsztassa a **Hangforrásválasztó** szabályozócsúszkát a megfelelő pozícióba, és működtesse a megfelelő funkciószabályozó gombokat.
- 2 A készülék akkor van kikapcsolva, ha a **Hangforrásválasztó** csúszka **OFF**.
- 3 **LINE IN** (Bemenet) módba kapcsoláshoz csatlakoztasson külső hangforrást a **LINE IN** bemenethez.

Hasznos tanácsok:

- Külső hangforrás csatlakoztatásakor a készülék automatikusan **LINE IN** (Bemenet) módra vált, függetlenül attól, hogy CD, FM vagy MW módban volt-e.
- A **LINE IN** bemenet nem csatlakoztatható fülhallgató.

A hangerő és hangszín beállítása

Állítsa be a hangerőt és hangszínt a **VOLUME** és **DBB**.

Rádióadás vétele

- 1 Állítsa a **hangforrásválasztót MW** vagy **FM** állásba.
- 2 A **TUNING** gombot elforgatva hangoljon egy rádióadóra.

Hasznos tanácsok:

A rádióadás vételének javítása

- Ha az **FM** sávot választotta, húzza ki a teleszkópantennát. Döntse meg és forgassa el az antennát. Csökkentse a hosszát, ha a jel túl erős.
- Az **MW** sáv esetében nincs szükség a teleszkópantennára, mert ehhez be van építve a készülékbe antenna. A készüléket elforgatva állítsa megfelelő irányba az antennát.

TÁJÉKOZTATÁS MP3

Az MP3 (MPEG Audio Layer 3) olyan, a zenei anyagok tömörítéséhez kifejlesztett technológia, mely az audio CD-n lévő digitális adatok mennyiségét lényegesen lecsökkenti, miközben megőrzi az eredeti CD hangminőségét.

- **Honnan nyerhetők zenefájlok:** Vagy letölti az engedélyezett MP3 zenefájlokat az internetről számítógépe merevlemezére, vagy elkészíti saját audio CD-jéről. Ez utóbbihoz helyezze be audio CD-jét számítógépe CD-ROM meghajtójába, és alakítsa át a megfelelő kódoló programmal. Az MP3 zenefájlok esetén akkor lesz jó a hangminőség, ha az adatátviteli sebesség legalább 128 kbps.
- **Hogyan lehet az MP3 fájlokat előállítani CD-ROM-on:** A számítógépe CD-írójával vegye fel („írja fel”) a zenefájlokat a merevlemezről egy CD-ROM-ra.

Hasznos tanácsok:

- Figyeljen arra, hogy az MP3 fájlok végződése `.mp3` legyen.
- A zenefájlok és albumok maximális száma körülbelül 400 (átlagosan 20 karakterből álló fájlnével számolva)
- A lejátszható műsorszámok száma a fájlnévek hosszától függ. Rövidebb fájlnéveket választva több fájl kezelhető.

CD lejátszása

Ezzel a CD-lejátszóval CD-R, CD-RW és MP3 CD lemezeket is magába foglaló audio lemezeket játszhat le.

FONTOS!

Előfordulhat, hogy a készülék azokat a CD-lemezeket, melyek valamely lemezcgé copyright védelmi technológiájával vannak levédve, nem tudja lejátszani.

- 1 Állítsa a **hangforrásválasztót CD** állásba.

CD-lejátszó

- 2 Emelje fel a CD ajtaját a **LIFT TO OPEN** (EMELJE MEG A KINYITÁSHOZ).
Helyezzen be egy CD-t úgy, hogy a nyomtatott oldala legyen felül, majd enyhén megnyomva zárja be a CD-tartót.

→ A kijelző mutatja -- később az összes zeneszám számát. (Lásd [3])

- 3 A készüléken lévő **▶II** gomb megnyomásával indítsa el a lejátszást.

- 4 A lejátszás szüneteltetéséhez, nyomjuk le a **▶II**.

→ Majd a **▶** villog (Lásd [4])

- 5 Nyomjuk le ismét a **▶II** A lejátszás folytatásához.

- 6 A lejátszás megállításához, nyomjuk le a **■**.

Hasznos tanácsok:

A CD lejátszása akkor is befejeződik, ha:

- kinyitja a CD-tartót;
- átkapcsol az **FM**, **MW** vagy **OFF** hangforrásra;
- a CD a végére ért.

Másik szám kiválasztása

- Nyomja meg a készüléken a **▶▶**, **◀◀** gombot egyszer vagy ismételten mindaddig.
Csak MP3-CD: MP3 zeneszám kereséséhez először az **▲▼** gomb lenyomásával ki kell választani a kívánt albumot.
- Ha egy műsorszám számát a stop vagy megszakítás pozícióban választotta ki, nyomja meg a **▶II** gombot a lejátszás indításához.

Dallamrész megkeresése egy számon belül

- 1 Lejátszás közben tartsa lenyomva a **◀◀ / ▶▶** gombot.
→ A készülék a CD-t nagyobb sebességgel, halkabban játssza le.
- 2 Ha megtalálta a keresett dallamrészt, engedje el a **◀◀ / ▶▶** gombot.
→ A lejátszás a szokásos módon folytatódik.

Hasznos tanácsok:

- Ha a legutolsó számon belül keres, és eléri annak a végét, akkor a CD-lejátszó leáll.

Számok beprogramozása

Lehetősége van arra, hogy 20 számot tetszőleges sorrendben tároljon a memóriában. Bármelyik számot tárolhatja többször is.

- 1 A stop pozícióban nyomjuk le a **PROG** gombot a programozás aktiválásához.
→ Kijelző: **PROG** és **P 0 1** felvilan. (Lásd [5])
- 2 Nyomjuk le a **◀◀** vagy **▶▶** gombokat a kívánt szám kiválasztásához.
Csak MP3-CD: MP3 zeneszám kereséséhez először az **▲▼** gomb lenyomásával ki kell választani a kívánt albumot.
- 3 Nyomjuk le a **PROG** gombot a kívánt szám tárolásához.
→ Majd a **PROG** és a **P 0 2** villog, lehet programozni a következő számot.
- 4 Az **2.** és **3.** pontban ismertetett módon válasszon ki és programozzon be további számokat.
→ Ha 20-nál több zeneszámot szeretnénk tárolni, egyetlen zeneszám sem választható ki, és a kijelzőn egymás után megjelenik a programban szereplő műsorszámok sorszáma - - - .
- 5 Ha le akarja játszani a programot, nyomja meg a **▶II** gombot.

Hasznos tanácsok:

- Ha a program lejátszása véget ér, a készülék normál lejátszási módba áll vissza. A programozási üzemmódba való visszalépéshez nyomja meg a **PROG** gombot alapállapotban.

A program megtekintése

STOP módban ismételten megnyomva a **PROG** gombot megnézheti a beprogramozott műsorszámok sorszámaikat. **A program törlése**

Program törlése:

- A programozási üzemmódba lépéshez alapállapotban (nem lejátszás közben) nyomja meg a **PROG**, majd az **■** gombot.
- átkapcsol az **FM**, **MW** vagy **OFF** hangforrásra;
- kinyitja a CD-tartót.

Különböző lejátszási módok kiválasztása: REPEAT és SHUFFLE (Lásd 6, 7)

különböző lejátszási módokat kiválaszthatja illetve cserélheti a lejátszás előtt illetve alatt, és kombinálhatja azokat egy **PROG** belül.

↻ – az aktuális szám folyamatos, ismételt lejátszása

↻ALL – megismétli a CD lemez/program teljes tartalmát.

Csak MP3:

↻ **ALB** –A készülék lejátszsa ismételten az aktuális album minden számát.

Megjelenik a **⌘** felirat és a készülék a CD összes számát véletlen sorrendben játssza le.

- 1 A lejátszási mód kiválasztásához nyomja meg egyszer vagy többször a **MODE** gombot.
- 2 A lejátszás szünetelésekor (stop helyzetbe), a lejátszás indításához nyomja meg a **▶||** gombot.
- 3 A szokásos módon történő lejátszási mód kiválasztásához, addig nyomkodja a **MODE** gombot, amíg a különböző lejátszási módok eltűnnek a kijelzőről.
– A lejátszási módot a **■** gombbal is törölheti.

CD player and CD handling

- A CD-lejátszó lencséjéhez soha nem szabad hozzányúlni!
- Ha hirtelen kerül a készülék hideg helyről melege, akkor páralecsapódás keletkezhet és a CD-lejátszó lencséje bepárasodhat. Ilyenkor nem lehet CD-t lejátszani. Ne próbálja ilyenkor megtisztítani a lencsét, hanem hagyja a készüléket meleg helyen, hogy a nedvesség elpárologjon.
- Csak Digital Audio CD-ket használjon.
- A CD-tartót mindig tartsa bezárva, hogy ne porosodhasson. A CD-tartóról puha, száraz ruhával törölje le a port.
- A CD-t úgy tudja könnyen kivenni a dobozából, hogy benyomja a középső rögzítőket és közben emeli felfelé a CD-t. A CD-t mindig a szélénél fogja meg és használat után helyezze vissza a CD-t a dobozába, hogy ne karcolódjon és ne porosodjon.
- A CD-t úgy tisztítsa, hogy középtől egyenes vonalban kifelé haladva áttörli egy puha, szőszmentes ruhával. Ne használjon tisztítószert, mert az károsíthatja a lemezt.
- *Soha* ne írjon a CD-re és ne ragasszon rá címkét.

Óvintézkedések és általános karbantartás

- A készüléket szilárd, sima felületre helyezze, ahol nem borulhat fel.
- Ha a hálózati csatlakozódugó vagy készülécsatlakozó használatos megszakítóeszközként, akkor mindig működésképesnek kell lennie.
- Óvja a készüléket, elemeket, CD-ket és kazettákat a nedvességtől, csapadéktól, homoktól és az olyan túlzott hőhatástól, mely fűtőttest közelében vagy közvetlen napsütésen lehet.
- Ne takarja le a készüléket. A megfelelő szellőzés érdekében legalább 15 cm szabad helyet hagyjon a szellőzőnyílások körül, hogy a keletkezett hő szabadon távozhasson.
- A készülék mechanikus alkatrészeinek sűrűlódási felületei önkénők, ezért az olajozásuk és kenésük tilos.
- A készüléket puha, enyhén megnedvesített szarvasbőrrel lehet tisztítani. Ne használjon alkoholt, ammóniát, benzint vagy súrolóanyagot tartalmazó tisztítószert, mert ezek károsíthatják a készülék házát.
- A készüléket nem szabad vízbe meríteni vagy lefröcskölni.
- A szellőzést nem szabad megakadályozni azzal, hogy pl. újságpapírral, terítővel, függönyel vagy hasonlóval eltakarjuk a szellőzőnyílásokat.
- A készülékre nem szabad nyílt lángforrásokat, például meggyújtott gyertyát helyezni.
- A készülékre nem szabad folyadékkal töltött tárgyat, például vázát helyezni.

Hibakeresés

Ha bármilyen hiba előfordul, mielőtt javíttatni venné a készüléket, ellenőrizze az alább felsoroltakat. Ne nyissa ki a készülék borítását, mert áramütés érheti. Ha a felsorolt javaslatok alapján nem tudja megoldani a problémát, akkor forduljon a forgalmazóhoz vagy a szervizhez.

FIGYELMEZTETÉS: *Semmilyen körülmények között se próbálja önmaga megjavítani a készüléket, mert ebben az esetben megszűnik a garancia.*

Probléma

- Lehetséges ok
- Teendő

Nincs hang/feszültség

- A VOLUME nincs beállítva
- Állítsa be a hangerőt a VOLUME gombbal
- A hálózati csatlakozó nem megfelelően csatlakozik
- Csatlakoztassa jól a hálózati csatlakozót
- Az elemek kimerültek/nem jól vannak betéve
- Tegye be az (új) elemeket polaritáshelyesen
- A CD nem hangfájlokat tartalmaz
- Nyomjuk le egyszer vagy többször a **⏮**, **⏭** (előző/következő) gombot a CD-n lévő zeneszám átugrásához az adatfájl helyett

A kijelző nem megfelelően működik/A gombok megnyomása hatástalan

- Elektrosztatikus kisülés
- Kapcsolja ki a készüléket, és húzza ki a hálózati csatlakozót. Néhány másodperc múlva csatlakoztassa újra

---, Er vagy no kijelzés

- Nincs behelyezve CD
- Tegyen be egy CD-t
- A CD hibás/piszkos
- Cserélje ki/tisztítsa meg a CD-t (lásd karbantartás).
- A lézertoptika bepárasodott
- Várjon, míg az optika kitisztul
- Az írható CD (CD-R) üres vagy nincs lezárva / újírható CD (CD-RW) van behelyezve
- Használjunk lezárt írható CD-t (CD-R) vagy megfelelő audio CD lemezt

Megjegyzések:

Előfordulhat, hogy a készülék azokat a CD-lemezeket, melyek valamely lemez cég copyright védelmi technológiájával vannak levdéve, nem tudja lejátszani.

A CD átugrik számokat

- A CD hibás vagy piszkos
- Cserélje ki vagy tisztítsa meg a CD-t
- A shuffle vagy program be van kapcsolva
- Kapcsolja ki a shuffle/program módot

Megjegyzések: Erősen karcos vagy szennyeződött CD esetén előfordulhat, hogy a készülék hibásan működik.

A hang kihagyás MP3 lejátszás alatt

- Az MP3 fájl 320kpbs feletti tömörítéssel készült
- A CD-számok MP3 formátumba konvertálásánál alacsonyabb tömörítési szintet használjon
- A CD hibás vagy piszkos
- Cserélje ki/tisztítsa meg a CD-t

Környezetvédelmi szempontok

A készülék csomagolása főlegesen anyagokat nem tartalmaz. A csomagoló-anyagok könnyen szétválaszthatók három egynemű anyagra: karton, hungarocell és műanyag.

A készülék olyan anyagokból áll, melyek újrahasznosíthatók, ha a szétszerelést hozzáértő cég végzi. Kérjük, hogy a csomagolóanyagokat, kimerült elemeket és a kiöregedett készüléket a helyi előírások figyelembevételével helyezze a hulladékgyűjtőbe.

Régi termékének eldobása

A terméket kiváló minőségű anyagokból és összetevőkből tervezték és készítették, melyek újrahasznosíthatóak és újra felhasználhatóak.

Ha az áthúzott kereketes szemetes szimbólumot látja egy terméken, akkor a termék megfelel a 2002/96/EK Európai Direktívának.

Kérjük, érdeklődjön az elektromos és elektronikus termékek helyi szelektív hulladékgyűjtési rendjéről.

Kérjük, a helyi törvényeknek megfelelően járjon el, és régi termékeit ne a normális háztartási szeméttel dobja ki. A régi termék helyes eldobása segít megelőzni a lehetséges negatív következményeket a környezetre és az emberi egészségre nézve.



Megjegyzések az elemek kissejtezéséről

A termék akkumulátorai megfelelnek a 2006/66/EK európai irányelv követelményeinek, ezért ne kezelje ezeket háztartási hulladékként. Kérjük, tájékozódjon a hulladékok szelektív gyűjtésének helyi rendszeréről, mivel megfelelő hulladékkezelés hozzájárul a környezettel és az emberi egészséggel kapcsolatos negatív következmények megelőzéséhez.

MAGYARORSZÁG

Minőségtanúsítás

A garanciajegyben feltüntetett forgalombahozó vállalat a 2/1984. (III.10.) BkM-lpM együttes rendelet értelmében tanúsítja, hogy ezen készülék megfelel a mészaki adatokban megadott értékeknek.

Figyelem!

A meghibásodott készüléket - beleértve a hálózati csatlakozót is - csak szakember (szerviz) javíthatja.

Ne tegye ki a készüléket esőnek vagy nedvesség hatásának!

Garancia

A forgalombahozó vállalat a termékre 12 hónap garanciát vállal.

Névleges feszültség.....220–230 V

Elemes működéshez.....6 x R14

Névleges frekvencia.....50 Hz

Teljesítmény

maximális..... ≤ 12 W

névleges.....6 W

készüléti állapotban..... ≤ 1.6 W

Érintésvédelmi osztály II.

Tömeg.....1,63 kg

Befoglaló méretek

szélesség.....261 mm

magasság.....121 mm

mélység.....245 mm

Rádiórész vételi tartomány

URH.....87,5–108 MHz

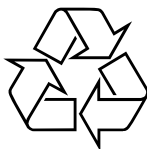
Középhullámú.....526,5–1606,5 kHz

Erősítőrész

Kimeneti teljesítmény.....2 x 1.0 W RMS

Meet Philips at the Internet

<http://www.philips.com>



AZ302



Printed in China

AZ302_12_UM_V2.0_1014.5