

在以下网站上注册产品并获得支持

[www.philips.com/welcome](http://www.philips.com/welcome)

AD295



用户手册

**PHILIPS**



# 目录

---

<b>1 注意事项</b>	4
安全	4

---

<b>2 您的多媒体扬声器</b>	5
产品简介	5
包装盒内物品	5
概述	5

---

<b>3 准备</b>	6
连接电源	6

---

<b>4 播放</b>	7
兼容的 iPod/iPhone 型号	7
调节音量	7
调节屏幕亮度	7
为 iPod/iPhone 充电	7
从外部设备播放	8

---

<b>5 规格</b>	9
功放器	9
一般信息	9

---

<b>6 故障种类和处理方法</b>	10
--------------------	----

---

<b>7 注意</b>	11
爱护环境	11
版权	11
商标声明	11

# 1 注意事项

## 安全

请在使用本多媒体扬声器之前阅读并理解所有说明。因未遵守说明而造成的损坏不在保修范围内。

了解这些安全标志



此“闪电标志”表示设备中的未绝缘材料可能导致触电。为了您家中每个人的安全，请勿卸下产品外壳。

“惊叹号”表示需要对某些功能多加注意，您应仔细阅读附带的说明书以防止出现操作和维护问题。

警告：为减少火灾或触电危险，此设备应避免淋雨或受潮，不得将装有液体的物体（如花瓶）放在此设备上。

注意：为防止触电，请完成插入插头。（对于具有极化插头的区域：为防止触电，请将宽插片插入宽插槽。）

- 仅使用制造商指定的附件/配件。
- 所有维修应由合格的维修人员来执行。本产品有任何损坏时，如电源线或插头损坏，液体泼溅到或物体跌落到产品上，产品淋雨或受潮，无法正常运行，或者跌落，均需要进行维修。
- 切勿将产品暴露在漏水或溅水环境下。
- 不要将任何危险源放在本产品上（例如装有液体的物体、点燃的蜡烛）。
- 主插头用作断路装置，在不使用时应将插头拔掉，应保证与电网电源完全切断。

- 仅在海拔不超过 2000 米的区域使用本产品。



### 警告

- 切勿拆下本产品的外壳。
- 切勿润滑本装置的任何部件。
- 切勿将本装置放在其它电器设备上面。
- 应让本装置远离阳光直射、明火或高温。
- 确保始终可轻易地接触到电源线、电源插头或适配器，以便于将本装置从电源上断开。

### 注

- 铭牌（铭牌上的信息包括工作电压和电流）位于主机底部，使用前请先了解铭牌上的相关信息。

## 2 您的多媒体扬声器

感谢您的惠顾，欢迎光临飞利浦！为了您能充分享受飞利浦提供的支持，请在 [www.philips.com/welcome](http://www.philips.com/welcome) 上注册您的产品。如果您与飞利浦联系，将询问您该产品的型号和序列号。型号和序列号位于底部。请在此处填写型号：

型号 \_\_\_\_\_  
序列号 \_\_\_\_\_

### 产品简介

通过本多媒体扬声器，您可以：

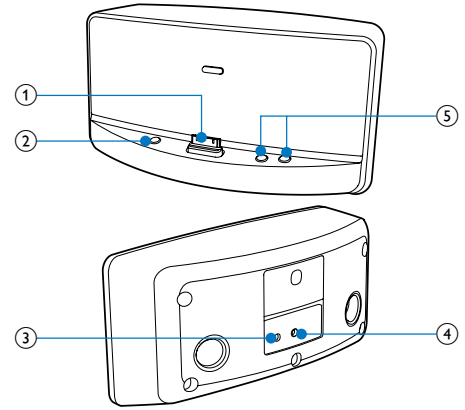
- 欣赏 iPod/iPhone 中的音乐，
- 为 iPod/iPhone 充电，并
- 欣赏外部音频播放器中的音乐。

### 包装盒内物品

检查并识别包装中的物品：

- 多媒体扬声器
- 交流电源适配器
- 快速入门指南

### 概述



- ① iPod/iPhone 底座
- ② \*
  - 调整插接的 iPod touch 或 iPhone 的屏幕亮度。
- ③ AUX IN
  - 通过 MP3 link 线缆连接外部音频播放器。
- ④ 电源插座
  - 连接至电源适配器。
- ⑤ +/-
  - 调节音量。

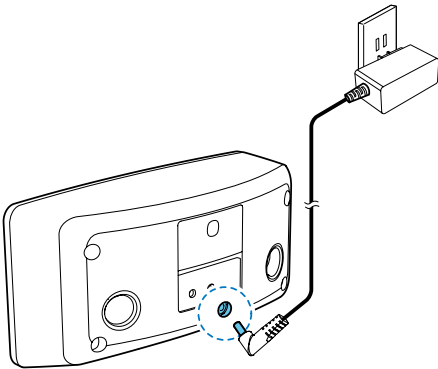
# 3 准备

始终依照顺序，遵循本章的说明。

## 连接电源

### ! 注意

- 存在损坏产品的风险！ 确保实际电源电压与印在装置底部的电源电压相符。
- 存在触电危险！ 拔下交流电源适配器时，务必将插头从电源插座中拔出。切勿拉扯电源线。
- 连接交流电源适配器之前，确保已经完成所有其他连接。



将交流电源适配器连接至

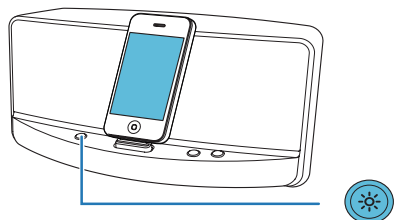
- 多媒体扬声器背面的电源插孔和
  - 电源。
- ↳ 多媒体扬声器现在可以使用了。

## 4 播放

### 兼容的 iPod/iPhone 型号

本多媒体扬声器支持以下 iPod 和 iPhone 型号。

- iPhone 4S
- iPhone 4
- iPhone 3GS
- iPhone 3G
- iPhone
- iPod touch (第 1、2、3 和 4 代)
- iPod nano (第 1、2、3、4、5 和 6 代)
- iPod classic
- iPod with video
- 带彩色显示屏的 iPod
- iPod mini



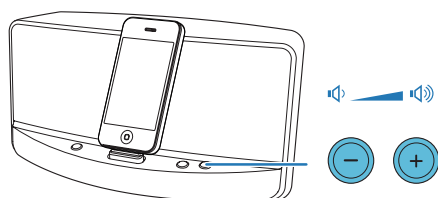
#### 注

- 此功能仅适用于 iPod touch (第 1、2、3 和 4 代)、iPhone、iPhone 3G、iPhone 3GS、iPhone 4 和 iPhone 4S。

### 调节音量

反复按 +/-。

- +：增大音量
- -：减小音量



### 调节屏幕亮度

要调节 iPod touch 或 iPhone 的屏幕亮度，反复按 \*。

### 为 iPod/iPhone 充电

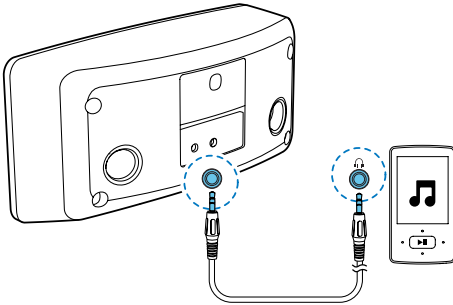
将产品连接至电源时，插接的 iPod/iPhone 将开始充电。

## 从外部设备播放

您还可以通过本产品收听外部音频播放器。

### 注

- 当 iPod/iPhone 已插接且正在播放音乐时，多媒体扬声器播放通过底座传输的音频输入。要播放通过 AUX IN 插孔传输的音频输入，暂停/停止插接的 iPod/iPhone 上的音乐播放，或取出 iPod/iPhone。



- 1 将 MP3 Link 线缆连接至
  - 本产品后面板上的 **AUX IN** 插孔和
  - 外部音频播放器的音频输出插孔（通常为耳机插孔）。
- 2 播放外部音频播放器（详情请参阅用户手册）。



# 5 规格

## 注

- 规格如有更改，恕不另行通知。

## 功放器

额定输出功率	2 X 2 瓦 RMS
信噪比	65 dB
AUX 输入	0.6 伏 RMS 10 千欧

## 一般信息

交流电源适配器	输入: 约 100-240 伏, 50/60 赫兹, 0.35 安; 输出: 5.0 伏 $\equiv$ , 2,000 毫安 型号: Y12FE-050-2000C 品牌名称: 飞利浦
操作功耗	< 10 瓦
待机功耗	< 1 瓦
主装置的尺寸 (宽 x 高 x 厚)	216 x 102 x 112 毫米
主装置的重量的重量	0.68 千克

## 6 故障种类和处理方法



### 警告

- 切勿拆下本产品的外壳。

为保证保修的有效性，切勿尝试自行维修本产品。

如果在使用产品时遇到问题，请在申请服务之前检查以下事项。如果仍然无法解决问题，请访问飞利浦网页 ([www.philips.com/support](http://www.philips.com/support))。联系飞利浦时，请确保将产品放在身边并准备好型号和序列号。

### 不能通电

- 确保产品的交流电适配器已正确连接。
- 确保交流电插座正常供电。

### 没有声音

- 调节音量。

### 插接的 iPod/iPhone 无法充电。

- 请确保 iPod/iPhone 与本产品兼容。
- 请确保 iPod/iPhone 已稳固地插接。
- 除去 iPod/iPhone 的保护套。
- 确保电源可用。

## 7 注意

如果用户未经 Philips 优质生活部门的明确许可而擅自对此设备进行更改或修改，则可能导致其无权操作此设备。

### 爱护环境



本产品采用可回收利用的高性能材料和组件制造而成。



如果产品上贴有带叉的轮式垃圾桶符号，则表示此产品符合欧盟指令 2002/96/EC。请熟悉当地针对电子和电器产品制订的专门别类的收集机制。请遵循当地的规章制度，不要将旧产品与一般的生活垃圾一同弃置。正确弃置旧产品有助于避免对环境 and 人类健康造成潜在的负面影响。

#### 环境信息

已省去所有不必要的包装。我们努力使包装易于分为三种材料：纸板（盒）、泡沫塑料（缓冲物）和聚乙烯（袋、保护性泡沫片）。

您的系统包含可回收利用的材料（如果由专业公司拆卸）。请遵守当地有关包装材料、废电池和旧设备的处理的规定。

### 版权

2013 © Koninklijke Philips Electronics N.V.

规格如有更改，恕不另行通知。所有商标均是 Koninklijke Philips Electronics N.V. 或其各自所有者的财产。飞利浦保留随时更改产品的权利，而且没有义务对较早前提供的产品进行相应的调整。

### 商标声明



“Made for iPod”和“Made for iPhone”表示电子附件专为连接 iPod 或 iPhone 而设计，并经开发人员认证，符合 Apple 性能标准。Apple 对该设备的操作及其是否符合安全和法规标准不负任何责任。请注意，通过 iPod 或 iPhone 使用该附件可能影响无线性能。

iPod 和 iPhone 是 Apple Inc. 在美国和其它国家/地区注册的商标。

部份名称	Name of the Parts	产品中有毒有害物质或元素的名称及含量					
		铅 (Pb)	汞 (Hg)	镉 (Cd)	六价铬 (Cr6+)	多溴联苯 (PBB)	多溴二苯醚 (PBDE)
电源适配器	AC Adaptor	○	○	○	○	○	○
喇叭件	Speaker drivers	○	○	○	○	○	○
电缆	Cables	○	○	○	○	○	○
电路板组件	PCB assembly	○	○	○	○	○	○
塑胶部件	Plastic housing	○	○	○	○	○	○
金属部件	Metal parts	○	○	○	○	○	○
其他部件	Others	○	○	○	○	○	○

○: 表示该有毒有害物质在该部件所有均质材料中的含量均在 SJ/T 11363-2006 标准规定的限量要求以下。  
 X: 表示该有毒有害物质至少在该部件的某一均质材料中的含量超出 SJ/T 11363-2006 标准规定的限量要求。  
 注: 本产品大多数的部件采用无毒无害的环保材料制造, 含有有毒有害物质或元素的部件皆因全球技术发展水平限制而无法实现有毒有害物质或元素的替代。



环保使用期限 Environmental Protection Use Period, 此标识指期限 (十年, 从生产日期算起), 电子讯息产品中含有的有毒有害物质或元素在正常使用的条件下不会发生外泄或突变, 用户使用该电子讯息产品不会对环境造成严重污染或对其人身、财产造成严重损害的期限。



Specifications are subject to change without notice  
© 2013 Koninklijke Philips Electronics N.V.  
All rights reserved.

AD295\_93\_UM\_V2.0

