

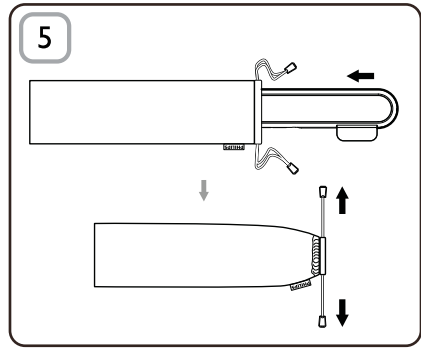
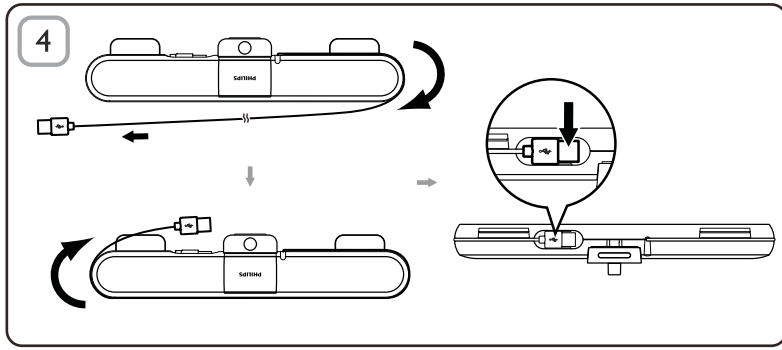
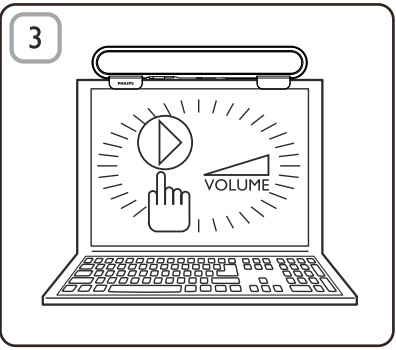
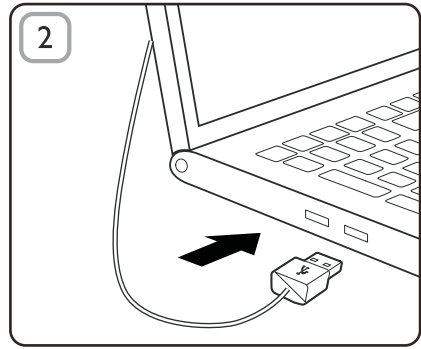
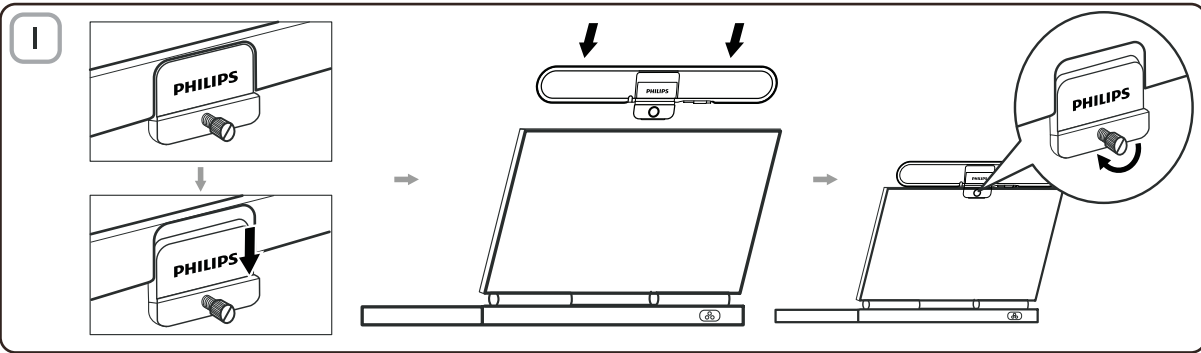
SPA5210  
SPA5210B

Notebook SoundBar  
(тонколона за лаптоп)



БГ Инструкция за употреба

**PHILIPS**



**Бележка:** 1. Преди да инсталирате notebook SoundBar, уверете се, че имате работещ USB контролер, които е в списъка на **Windows Device Manager** на компютъра. 2. Уверете се, че notebook SoundBar е инсталиран правилно преди да го използвате. 3. Никога не изключвайте USB конектора докато notebook SoundBar възпроизвежда звук.

#### Системни изисквания:

PC	Mac
WindowsR 98SE, WindowsR ME, WindowsR 2000, WindowsR XP, или WindowsR Vista™	Mac OS9/OSR X, или по-нов
Сертифициран USB контролер	Вградена USB свързка

#### Инсталиране:

- 1 Приплъзнете надолу скобата (фиг. 1).
- 2 Защипете notebook SoundBar отгоре на екрана на лаптопа и внимателно затегнете винта отзад (фиг. 1).
- 3 Включете USB жака в USB порт на лаптопа (фиг. 2).
- 4 Отворете приложението на мултимедийния софтуер и нагласете силата на звука (фиг. 3).
- 5 Когато спрете да използвате SoundBar, изключете приложението на мултимедийния софтуер.
- 6 Изключете USB кабела от лаптопа и внимателно разхлабете винта отзад, за да махнете SoundBar от горната част на екрана.
- 7 Навийте USB кабела и жака и ги поставете в слота на SoundBar и след това го приберете в торбичката (фиг. 4 & 5).

Ако notebook SoundBar не се засича от компютъра, направете следното:

На компютър	На MAC
<ol style="list-style-type: none"><li>1. Натиснете <b>Control Panel</b>.</li><li>2. Щракнете два пъти на иконите <b>Sounds</b> и <b>Audio Devices</b>.</li><li>3. В настройките <b>Sounds</b> и <b>Audio Devices</b>, изберете частта <b>Audio</b>.</li><li>4. Под <b>Sound</b> възпроизвеждане, изберете <b>Philips SPA5210</b>.</li></ol>	<ol style="list-style-type: none"><li>1. Натиснете на <b>System Preferences</b>.</li><li>2. Натиснете на иконата <b>Sound</b>.</li><li>3. Отворете <b>Output</b> и изберете <b>Philips SPA5210</b>.</li><li>4. Пуснете музиката чрез мултимедийният софтуер.</li></ol>

Вашия продукт е проектиран и произведен от висококачествени материали, които могат да се рециклират и използват отново. Моля, информирайте се относно местната система за разделно събиране на електрони и електрически продукти, включително и такива с символа със зачеркната кофа за боклук. Моля, действайте според местните закони и не изхвърляйте старите си продукти с домакинските си отпадъци.



Информацията подлежи на промяна без предизвестие.

## FCC - Бележка за съответствие

Това устройство отговаря на част 15 от FCC стандарта.

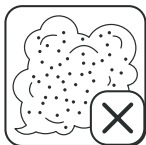
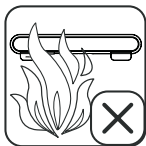
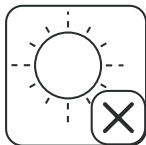
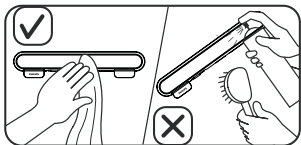
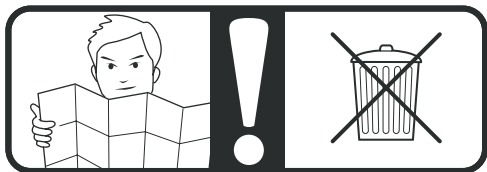
Работния режим е предмет на следните две условия:

1. устройството не трябва да предизвиква вредни смущения, и
2. устройството трябва да улавя всякакви приемани смущения включително и такива, които могат да причинят проблеми в работата му.

### **Бележка:**

Това оборудване е тествано и напълно съвместимо с изискванията за клас В цифрово устройство, които са упоменати в част 15 на законите на FCC. Тези изисквания са направени за да осигурят защита срещу вредни смущения при инсталиране в градска среда. Това оборудване произвежда, използва и може да излъчва радио честотна енергия, и ако не се инсталира и използва по начина описан в инструкцията, може да предизвика вредни смущения върху радио комуникациите. Въпреки това, няма гаранция, че такива смущения няма да възникнат и при правилно инсталиране. Ако предизвика такива смущения върху радио и телевизионното приемане, което може да се установи при включване и изключване на оборудването, потребителя трябва да се опита да премахне смущенията по един от следните начини:

- преместване на приемащата антена;
- увеличаване на разстоянието между оборудването и приемника;
- свързване на оборудването в контакт, които е към различна мрежа от този, в който е включен приемника;
- съветване с доставчика или опитен радио/телевизионен техник за помощ.





Център за обслужване на клиенти

Безплатен телефонен номер

00 800 11 544 24

/за абонати на фиксирани мрежи/

E-mail: чрез страницата за поддръжка на адрес

**[www.philips.bg](http://www.philips.bg)**