

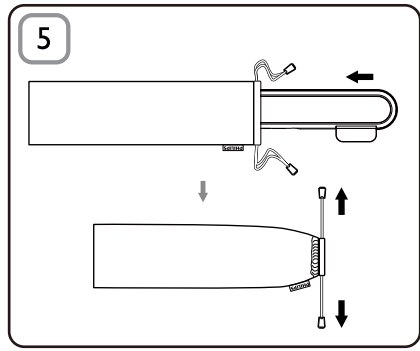
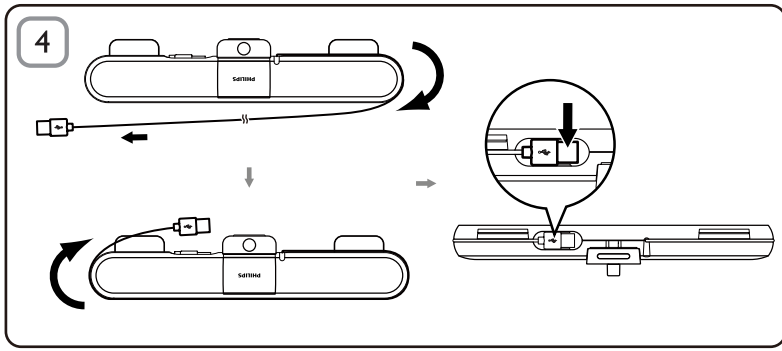
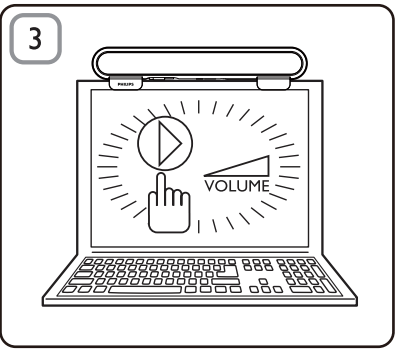
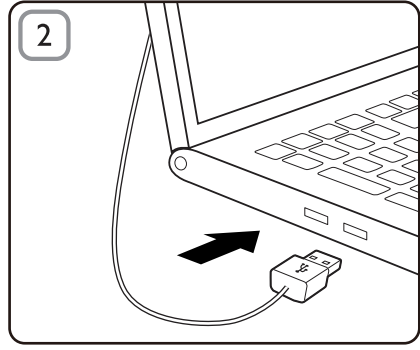
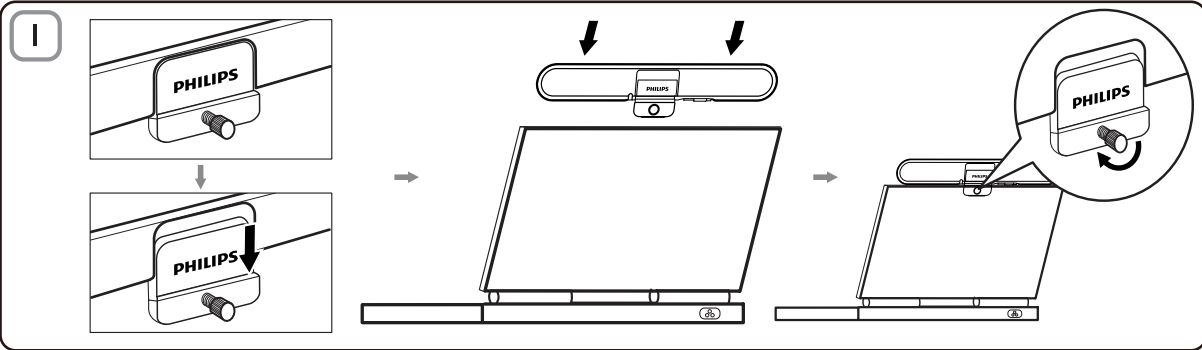
SPA5210
SPA5210B

Notebook SoundBar



KO 사용 설명서

PHILIPS



참고: 1. 노트북 사운드바를 설치하기 전에 사용 가능한 USB 컨트롤러가 컴퓨터의 **Windows 장치 관리자**에 나타나는지 확인하십시오. 2. 사용 전에 노트북 사운드바가 올바르게 설치되었는지 확인하십시오. 3. 노트북 사운드바에서 음향이 재생되는 동안 USB 커넥터를 뽑지 마십시오.

시스템 요구 사항:

PC	Mac
Windows® 98SE, Windows® ME, Windows® 2000, Windows® XP, Windows® Vista™	Mac OS9/OS® X 이후 버전
인증된 USB 컨트롤러	내장 USB 연결

설치:

- 1 클립을 아래로 밀습니다(그림 1).
- 2 노트북 화면 위쪽에 사운드바를 클립으로 고정하고 뒤쪽의 나사를 천천히 조입니다(그림 1).
- 3 USB 플러그를 노트북의 USB 포트에 연결합니다(그림 2).
- 4 멀티미디어 응용 프로그램 소프트웨어를 열고 볼륨을 조절합니다(그림 3).
- 5 사운드바의 사용을 마친 후에는 멀티미디어 응용 프로그램 소프트웨어를 종료합니다.
- 6 노트북에서 USB 케이블을 뽑고 나사를 천천히 풀어 화면 위쪽에서 사운드바를 분리합니다.
- 7 USB 케이블 및 사운드바 주변의 플러그를 슬롯에 넣고 노트북 사운드바를 파우치에 보관합니다(그림 4 & 5).

컴퓨터에서 노트북 사운드바를 감지하지 못하는 경우 다음 단계를 진행하십시오.

PC	Mac
<ol style="list-style-type: none"> 1. 제어판을 클릭합니다. 2. 사운드 및 오디오 장치 아이콘을 더블 클릭합니다. 3. 사운드 및 오디오 장치 등록 정보에서, 오디오 탭을 클릭합니다. 4. 소리 재생에서 Philips SPA5210을 선택합니다. 	<ol style="list-style-type: none"> 1. 시스템 환경설정을 클릭합니다. 2. 사운드 아이콘을 클릭합니다. 3. 출력을 열고 Philips SPA5210을 선택합니다. 4. 멀티미디어 소프트웨어로 음악을 재생합니다.

이 제품은 재활용 및 재사용이 가능한 고품질의 자재 및 구성품으로 설계 및 제조되었습니다. WEEE Symbol(Crossed-out Wheeled Bin)이 있는 제품을 비롯한 전자 및 전기 제품의 현지 수거 규정에 따르십시오. 폐기할 제품을 일반 가정용 쓰레기와 함께 버리지 말고 현지의 규정에 따르십시오.



FCC - Notice of compliance

This device complies with Part 15 of the FCC Rules. Operation is subject to the following two conditions:

1. this device may not cause harmful interference, and
2. this device must accept any interference received, including interference that may cause undesired operation.

Note:

This equipment has been tested and found to comply with the limits for a Class B digital device, pursuant to part 15 of the FCC Rules. These limits are designed to provide reasonable protection against harmful interference in a residential installation. This equipment generates, uses, and can radiate radio frequency energy and, if not installed and used in accordance with the instruction manual, may cause harmful interference to radio communications. However, there is no guarantee that interference will not occur in a particular installation. If this equipment does cause harmful interference to radio or television reception, which can be determined by turning the equipment off and on, the user is encouraged to try to correct the interference by one or more of the following measures:

- Relocate the receiving antenna.
- Increase the separation between the equipment and receiver.
- Connect the equipment into an outlet on a circuit different from that to which the receiver is connected.
- Consult the dealer or an experienced radio/TV technician for help.

FCC - Remarques sur la conformité

L'appareil répond aux normes FCC, Part 15.

Fonctionnement soumis aux deux conditions suivantes:

1. Cet appareil ne doit pas provoquer d'interférences nuisibles, et
2. Cet appareil doit accepter toute interférence reçue, y compris les interférences susceptibles de provoquer un fonctionnement peu satisfaisant.

Remarque:

Cet équipement a été testé et a été certifié conforme aux limites imposées pour un appareil numérique de Classe B, conformément à la partie 15 des règlements FCC. Ces limites sont définies aux fins d'assurer une protection raisonnable contre les interférences nuisibles dans une installation résidentielle. Cet équipement génère, utilise et émet des fréquences radio qui, en cas d'une mauvaise installation ou d'une utilisation non-conforme aux instructions de ce manuel d'utilisation peuvent causer des interférences nuisibles aux communications radio. Il n'y a toutefois aucune garantie que des interférences nuisibles ne se produiront pas dans une installation donnée. Si cet équipement cause des interférences nuisibles avec votre poste radio ou de télévision, ce que vous pouvez déterminer en éteignant et en rallumant votre équipement, il est conseillé à l'utilisateur d'essayer de pallier à ces interférences nuisibles en prenant l'une ou l'autre des mesures suivantes:

- Changez la position de l'antenne de réception.
- Augmentez la séparation entre l'équipement et le récepteur.
- Branchez l'équipement sur une source d'alimentation différente de celle sur laquelle le récepteur est branché.
- Consultez votre distributeur ou un technicien qualifié en la matière pour assistance.

