

PHILIPS

Soundbar

7000 Series

TAB7207



www.philips.com/welcome





EN Before using your Product, read all accompanying safety information

AR قبل استخدام المنتج الخاص بك ، اقرأ جميع معلومات السلامة المصاحبة

ID Sebelum menggunakan produk, baca semua informasi petunjuk keamanan

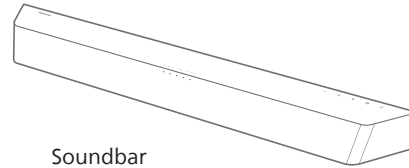
TH ก่อนใช้งานผลิตภัณฑ์ โปรดอ่านข้อมูลด้านความปลอดภัยทั้งหมดที่แนบมาด้วย

TW 使用產品前，請閱讀隨附的所有安全資訊

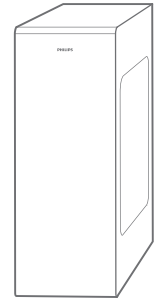
JA 本製品を使用する前に、安全上のご注意事項をすべてお読みください

KO 제품을 사용하기 전에 동봉된 모든 안전 정보를 읽어보십시오

VT Trước khi sử dụng Sản phẩm của bạn, hãy đọc tất cả thông tin an toàn kèm theo



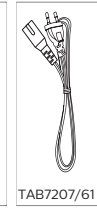
Soundbar



Subwoofer



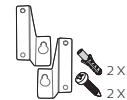
Remote control
(AAA batteries x 2)



Power cord *



Quick start guide / Warranty card / Safety sheet



Wall mount kit
(brackets x2 / wall mounting screws x2 / wall anchors x2)



Wall mount template

* The attached items and images may vary by regions.

* Power cord quantities and plug types vary by regions.



EN Position the SoundBar / Wall mount the SoundBar (optional)

قم بتثبيت العارضة الصوتية/قم بتعليق العارضة
صوتية على الجدار (اختياري) **AR**

ID Posisikan SoundBar/Pasang SoundBar di tembok (opsional)

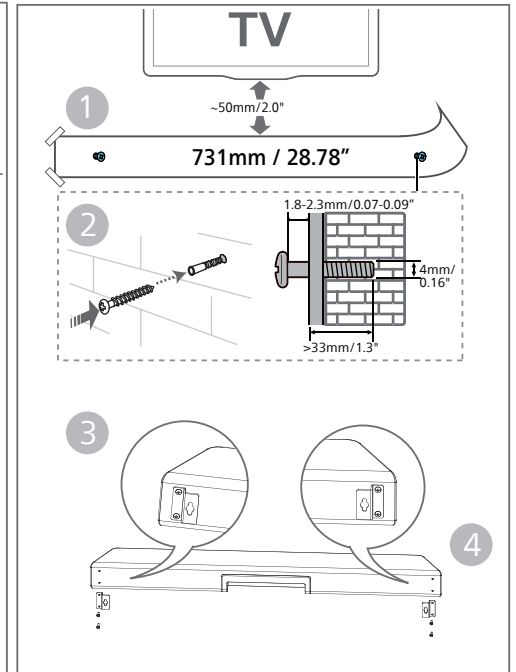
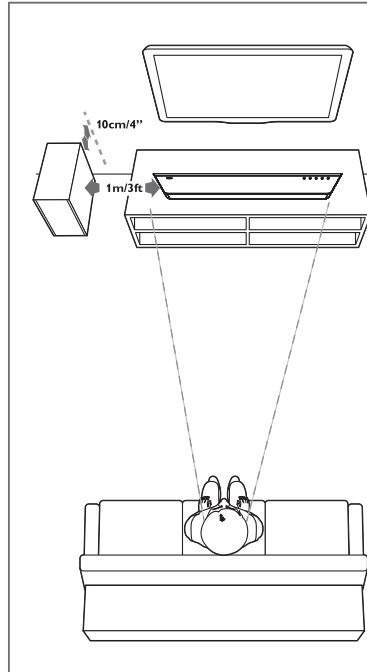
TH การจัดตำแหน่งซาวด์บาร์/ติดตั้งซาวด์บาร์บนกำแพง (ไม่จำเป็น)

TW 放置聲霸/壁掛式安裝聲霸 (可選)

JA サウンドバーをオーディオラックの上などに設置します。(日本では壁取り付けは推奨していません。棚置き設置でご使用ください。)

KO 사운드바 배치/사운드바 벽면 장착(옵션)

VT Xác định vị trí SoundBar / Tường gắn SoundBar (tùy chọn)



Suggested wall mounting height

You are suggested to install the TV first before wall mounting the soundbar.

With a TV preinstalled, wall mount the soundbar 50mm/2.0" in distance from the bottom of the TV.

If you wall mount the soundbar first, drill 2 parallel holes (Ø 3-8 mm each according to wall type) in the wall. The distance between the holes should be 731mm / 28.78"

2

EN Connect the SoundBar

توصيل العارضة الصوتية **AR**

ID Hubungkan SoundBar

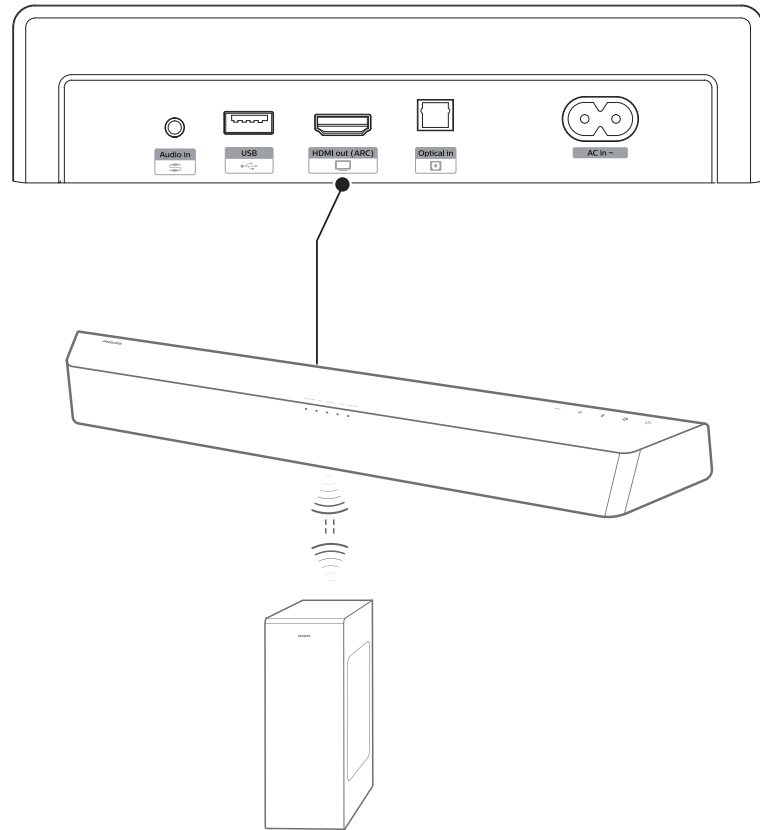
TH การเชื่อมต่อซาวด์บาร์

TW 連接聲霸

JA 電源ケーブルを壁のコンセントに接続
します。リモコンに電池を入れます。電
源をオンにします

KO 사운드바 연결

VT Kết nối SoundBar



3

EN Hear audio from TV in one of the following ways

AR وصول الصوت من التلفاز بإحدى الطرق التالية

ID Nikmati audio TV dengan salah satu cara berikut

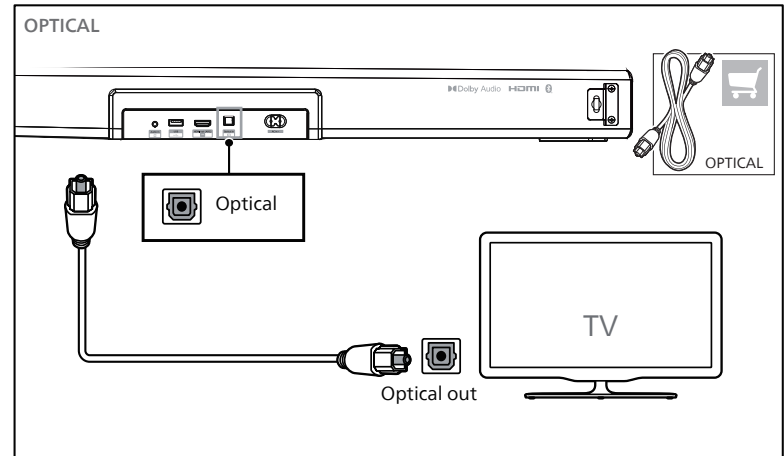
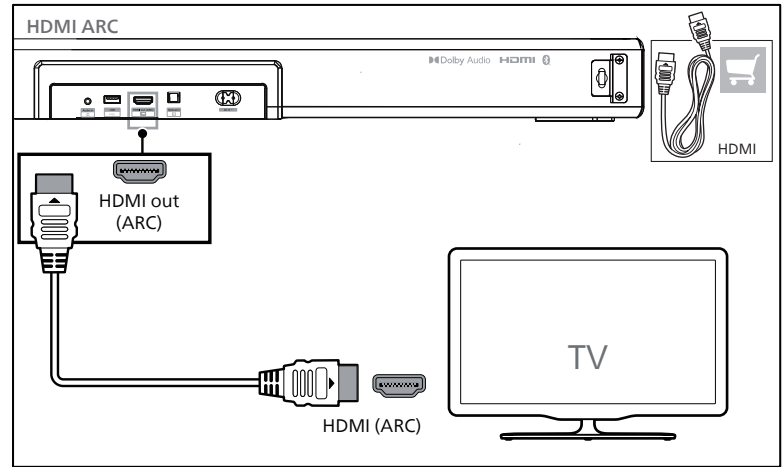
TH ได้ยินเสียงจากทีวีในแบบใดแบบหนึ่งดังต่อไปนี้

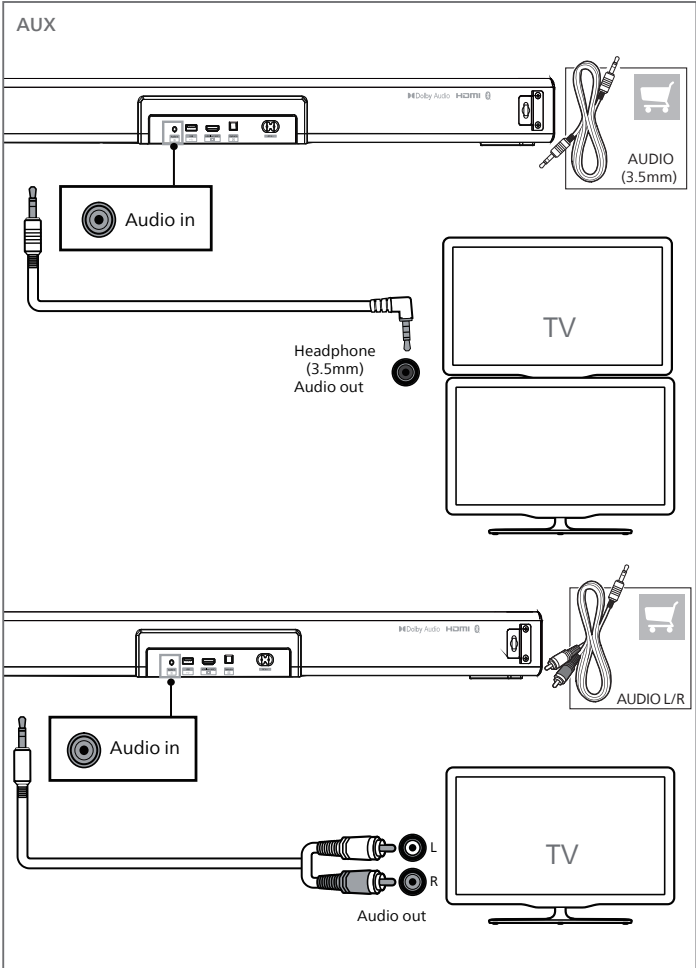
TW 透過以下方式之一收聽電視的音訊

JA HDMI、光デジタル、アナログケーブルのいずれかの方法でテレビと接続してください

KO 다음 방법 중 하나로 TV 오디오 듣기

VT Nghe âm thanh từ TV theo một trong các cách sau đây





4

EN Switch on the SoundBar

ابدأ تشغيل العارضة الصوتية **AR**

ID Nyalakan SoundBar

TH เปิดซาวด์บาร์

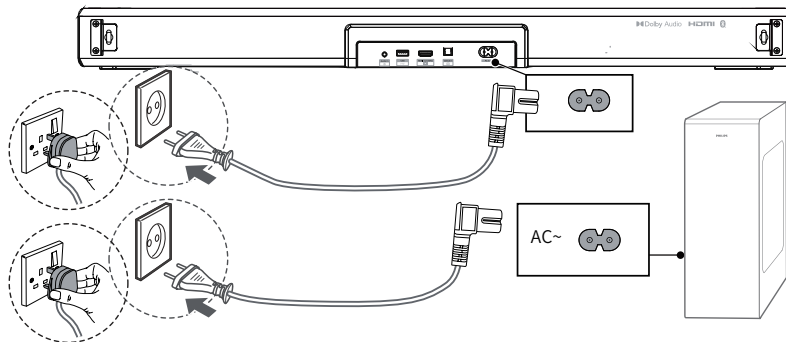
TW 開啟聲霸

JA 電源ケーブルを壁のコンセントに接続します。リモコンに電池を入れます。電源をオンにします

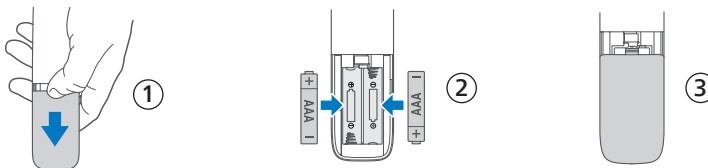
KO 사운드바 켜기

VT Bật SoundBar

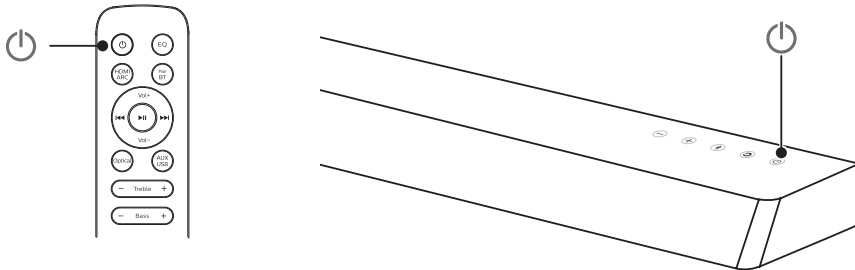
1



2



3



5

EN Select the correct audio source

حدد مصدر الصوت الصحيح **AR**

ID Pilih sumber audio yang benar

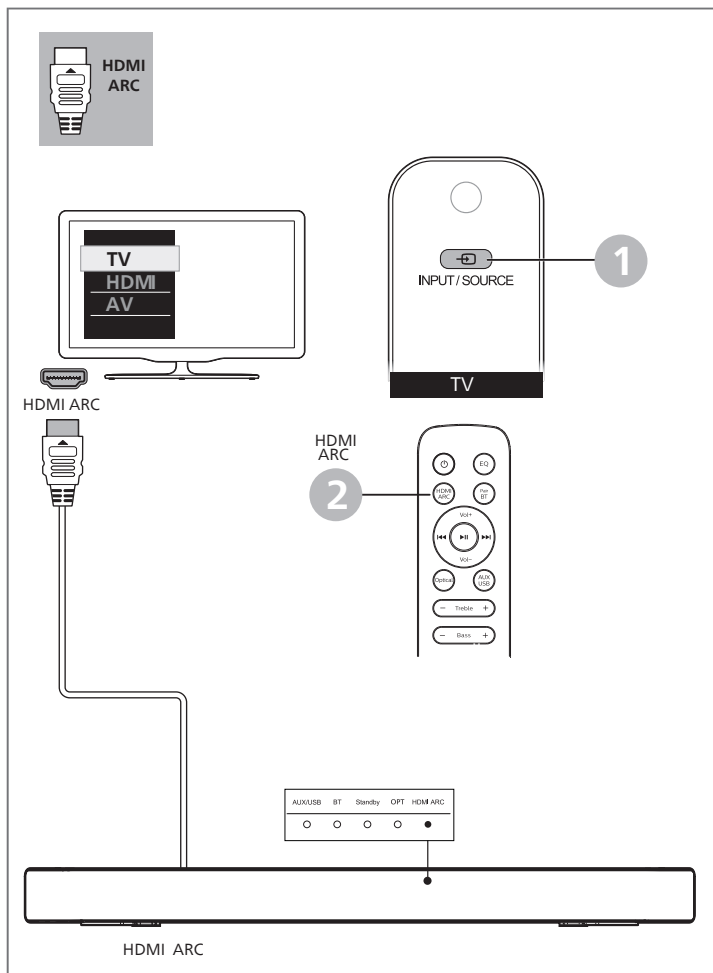
TH เลือกแหล่งที่มาของเสียงที่ถูกต้อง

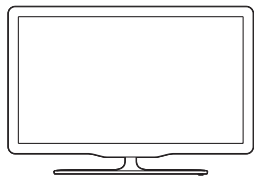
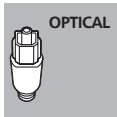
TW 選擇正確的音訊來源

JA リモコンでオーディオソースを選択します

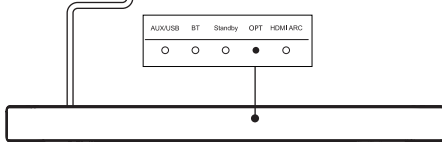
KO 올바른 오디오 소스 선택

VT Chọn nguồn âm thanh đúng





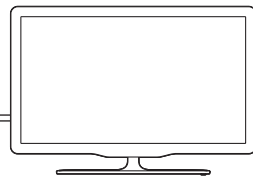
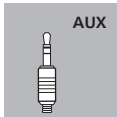
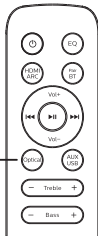
OPTICAL



Optical in

Optical

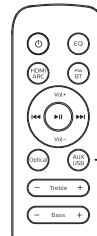
2



Audio in

AUX
USB

3



6

EN Play other devices

ابدأ تشغيل الأجهزة الأخرى **AR**

ID Putar perangkat lainnya

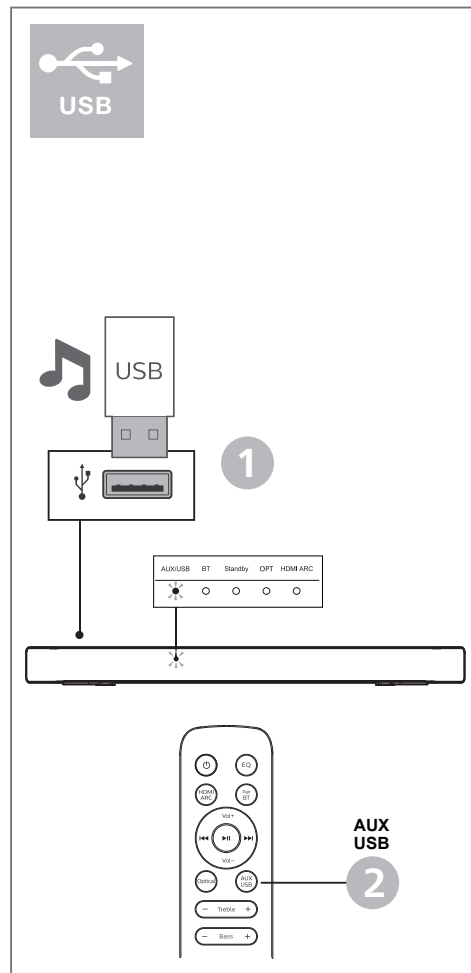
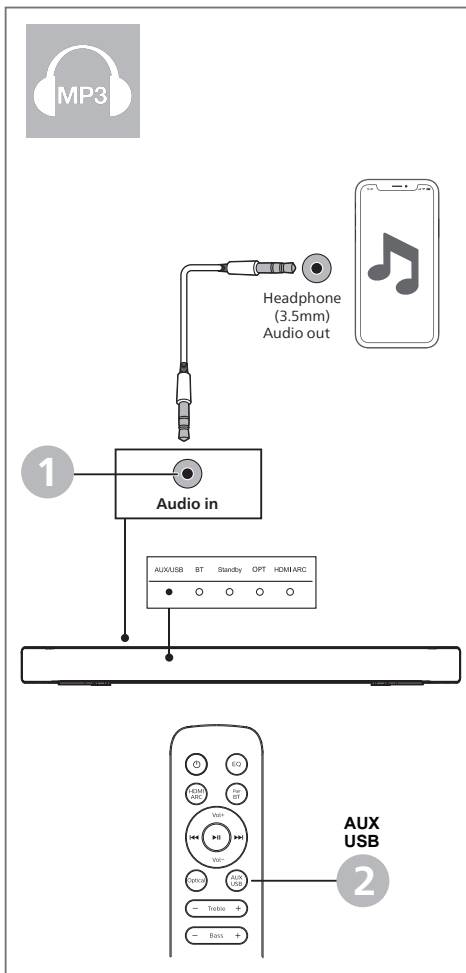
TH เล่นจากอุปกรณ์อื่น

TW 播放其他裝置

JA テレビ以外の機器を接続し、再生することも可能です

KO 기타 장치 재생

VT Phát các thiết bị khác



7

EN Play audio through Bluetooth

AR ابدأ تشغيل الصوت عبر البلوتوث

ID Putar audio melalui Bluetooth

TH เล่นเสียงผ่านระบบ Bluetooth

TW 透過藍牙播放音訊

JA Bluetooth 機器の接続が可能です。リモコンの ボタンを押し、デバイス側のBluetooth をオンにしてください。ペアリングが完了したら、音楽をお楽しみください

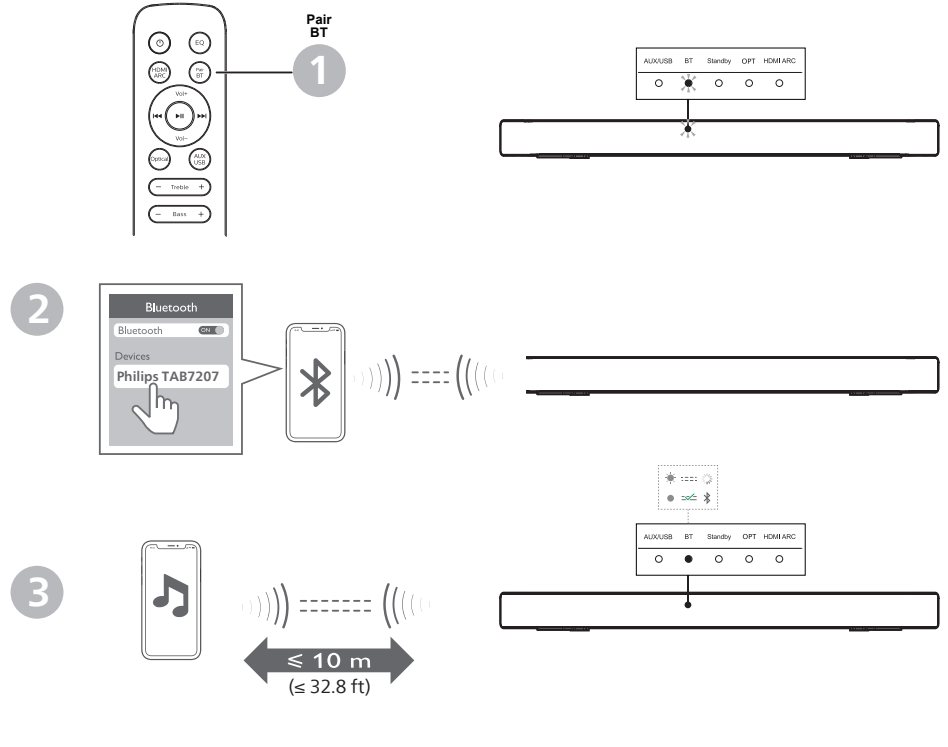
KO Bluetooth를 통해 오디오 재생

VT Phát âm thanh qua Bluetooth



Bluetooth

Frequency band / Output power
2400 MHz~2483.5 MHz / ≤ 5 dBm





EN For more information about using this product, visit www.philips.com/support

لمزيد من المعلومات عن استخدام هذا المنتج، يرجى زيارة الرابط التالي **AR**
www.philips.com/support

ID Untuk informasi lebih lanjut tentang produk ini, kunjungi www.philips.com/support

TH สำหรับข้อมูลเพิ่มเติมเกี่ยวกับการใช้งานผลิตภัณฑ์ โปรดไปที่ www.philips.com/support

TW 欲知有關使用本產品的更多資訊，請瀏覽 www.philips.com/support

JA 本製品の使用方法の詳細については、www.philips.com/support にアクセスしてください。

KO 제품 사용에 대한 자세한 내용은 사이트를 방문하십시오.
www.philips.com/support

VT Để biết thêm thông tin về cách sử dụng sản phẩm này, hãy truy cập www.philips.com/support



Manufactured under license from Dolby Laboratories. Dolby, Dolby Audio, and the double-D symbol are trademarks of Dolby Laboratories Licensing Corporation.

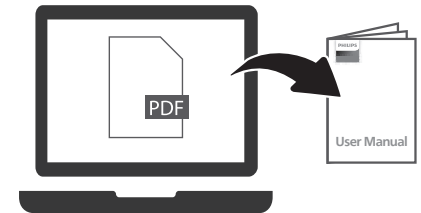
The Adopted Trademarks HDMI, HDMI High-Definition Multimedia Interface, and the HDMI Logo are trademarks or registered trademarks of HDMI Licensing Administrator, Inc. in the United States and other countries.

The Bluetooth® word mark and logos are registered trademarks owned by Bluetooth SIG, Inc. and any use of such marks by MMD Hong Kong Holding Limited is under license. Other trademarks and trade names are those of their respective owners.



www.philips.com/support

TAB7207 🔍





Specifications are subject to change without notice. Please visit www.Philips.com/support for the latest updates and documents.

Philips and the Philips Shield Emblem are registered trademarks of Koninklijke Philips N.V. and are used under license.

This product has been manufactured by and is sold under the responsibility of MMD Hong Kong Holding Limited. or one of its affiliates, and MMD Hong Kong Holding Limited. is the warrantor in relation to this product.

