

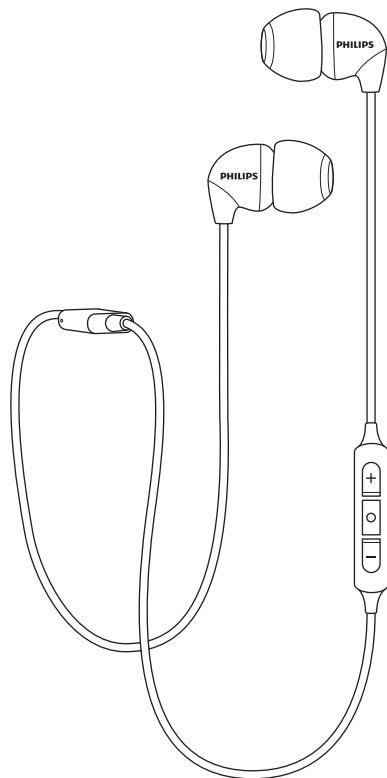
Сізге әрқашан көмектесеміз

Мына бетте өніміңізді тіркеңіз және қолдау алыңыз:

www.philips.com/support

SHB3595

Сұрағыңыз
бар ма?
Philips
компаниясына
хабарласыңыз



Пайдаланушы нұсқаулығы

PHILIPS

Мазмұны

1 Қауіпсіздік туралы маңызды нұсқаулар	2
Есту қабілетінің қауіпсіздігі	2
Жалпы ақпарат	2

2 Bluetooth құлақтықтары	3
Қорапта не бар	3
Басқа құрылғылар	3
Bluetooth құлақтықтарына шолу	3

3 Жұмысты бастау	4
Құлаққапты зарядтау	4
Құлаққапты мобильді телефонмен жұптастыру	4

4 Құлаққапты пайдалану	5
Құлаққапты Bluetooth құрылғысына қосу	5
Қоңырауларды және музыканы басқару	5

5 Техникалық деректер	7
------------------------------	----------

6 Ескерту	8
Талаптарға сәйкестік туралы ескерту	8
Талаптарға сәйкестік туралы декларация	8
Ескі өнімді және батареяны қоқысқа лақтыру	8
ЭМУ талаптарына сәйкестік	9
Сауда белгілері	9

7 Жиі қойылатын сұрақтар	10
---------------------------------	-----------

1 Қауіпсіздік туралы маңызды нұсқаулар

Есту қабілетінің қауіпсіздігі



⚡ Қауіп

- Есту қабілетіне зиянды болдырмау үшін құлаққаптарды жоғары дыбыс деңгейінде пайдалану уақытын шектеңіз және дыбыс деңгейін қауіпсіз деңгейге орнатыңыз. Дыбыс деңгейі неғұрлым жоғарырақ болса, қауіпсіз тыңдау уақыты соғұрлым қысқарақ болады.

Гарнитураны пайдаланғанда келесі нұсқауларды орындаңыз.

- Ұйғарынды дыбыс деңгейлерінде ұйғарынды уақыт кезеңдері бойы тыңдаңыз.
- Есту қабілетіңіз бейімделгенде дыбыс деңгейін үздіксіз реттемеңіз.
- Дыбыс деңгейін айналадағы дыбыстарды ести алмайтындай жоғары орнатпаңыз.
- Ықтимал қауіпті жағдайларда сақ болу немесе пайдалануды уақытша тоқтату керек.
- Құлақтықтардан және құлаққаптардан шығатын артық дыбыстық қысым есту қабілетінің жоғалуына әкелуі мүмкін.
- Көлік жүргізгенде құлаққаптарды екі құлақты да жауып тұратындай пайдалану ұсынылмайды және кейбір аумақтарда көлік жүргізгенде бұл заңсыз болуы мүмкін.
- Қауіпсіздік үшін жол қозғалысында немесе басқа ықтимал қауіпті орталарда музыканың немесе қоңыраулардың алаңдатуын болдырмаңыз.

Жалпы ақпарат

Зақымды немесе ақаулықты болдырмау үшін:

! Сақтық ескерту

- Құлаққаптарға артық жылу әсерін тигізбеңіз
- Құлаққаптарды түсіріп алмаңыз.
- Құлаққаптарға тамшылардың немесе шашырандылардың әсерін тигізбеу керек.
- Құлаққаптардың суға батуына жол бермеңіз.
- Алкогольді, аммиакты, бензинді немесе абразивті заттарды қамтитын ешбір тазалау заттарын пайдаланбаңыз.
- Тазалау қажет болса, өнімді тазалау үшін (қажет болса) судың аз мөлшерімен немесе ерітілген жұмсақ сабынмен ылғалдандырылған жұмсақ шүберекті пайдаланыңыз.
- Кірістірілген батареяға күн шуағы, от немесе сол сияқты артық жылудың әсерін тигізбеңіз.
- Батарея дұрыс емес ауыстырылса, жарылыс қаупі бар. Тек бірдей немесе баламалы түріне ауыстырыңыз.

Жұмыс және сақтау температуралары және ылғалдылық туралы

- Температура -15°C (5°F) және 55°C (131 °F) арасында болатын жерде пайдаланыңыз немесе сақтаңыз (90%-ға дейінгі салыстырмалы ылғалдылық).
- Жоғары немесе төмен температура жағдайларында батареяның қызмет көрсету мерзімі қысқарақ болуы мүмкін.

2 Bluetooth құлақтықтары

Сатып алуыңызбен құттықтаймыз және Philips компаниясына қош келдіңіз! Philips ұсынатын қолдаудың толық артықшылығын пайдалану үшін өніміңізді www.philips.com/welcome бетінде тіркеңіз.

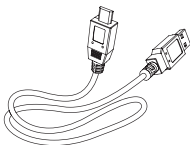
Осы Philips сымсыз құлақ ішіндегі құлаққаптары беретін мүмкіндіктер:

- ыңғайлы сымсыз хэндсфри қоңырауларын пайдалану;
- музыканы сымсыз тыңдау және басқару;
- қоңыраулар және музыка арасында ауысу.

Қорапта не бар



Philips SHB3595 Bluetooth құлақ ішіндегі құлаққаптары



USB зарядтау кабелі (тек зарядтауға арналған)

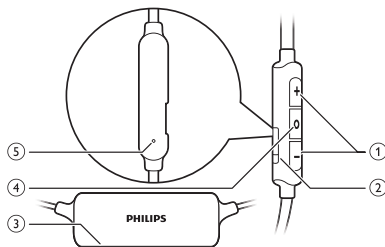


Қысқаша бастау нұсқаулығы

Басқа құрылғылар

Bluetooth функциясын қолдайтын және құлаққаптармен үйлесімді мобильді телефон немесе құрылғы (мысалы, ноутбук, PDA, Bluetooth адаптерлері, MP3 ойнатқыштары, т.б.) (7-беттегі «Техникалық деректер» бөлімін қараңыз).

Bluetooth құлақтықтарына шолу



- ① Дыбыс деңгейін/тректі басқару түймесі
- ② Micro USB зарядтау слоты
- ③ ЖШД индикаторы
- ④ Қосу/өшіру, музыканы/қоңырауды басқару түймесі
- ⑤ Микрофон

3 Жұмысты бастау

Құлаққапты зарядтау

Ескертпе

- Құлаққаптарды бірінші рет пайдалану алдында оңтайлы батарея сыйымдылығы және қызмет көрсету мерзімі үшін батареяны 5 сағат бойы зарядтаңыз.
- Кез келген зақымды болдырмау үшін тек түпнұсқалық USB зарядтау кабелін пайдаланыңыз.
- Қоңырауды құлаққаптарды зарядтау алдында аяқтаңыз, өйткені құлаққаптарды зарядтау үшін қосу құлаққаптардың қуатын өшіреді.

Жинақтағы USB зарядтау кабелін мынаған қосыңыз:

- құлаққаптардағы micro USB зарядтау слоты және;
 - компьютердің зарядтағыш/USB порты
- ↳ Зарядтау кезінде ЖШД ақ түспен жанады және құлаққап толығымен зарядталғанда өшеді.

Кеңес

- Дабылдың дыбыс деңгейін реттеу мүмкін емес, бірақ сізді ақырын ояту үшін біртіндеп жоғарылайды.

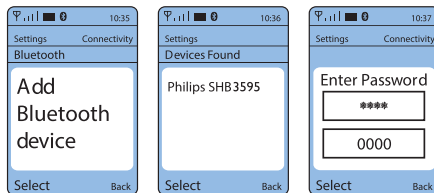
Құлаққапты мобильді телефонмен жұптастыру

Құлаққапты мобильді телефонмен бірге бірінші рет пайдалану алдында мобильді телефонмен жұптастырыңыз. Сәтті жұптастыру құлаққаптар және мобильді телефон арасында бірегей шифрланған байланысты орнатады. Құлаққап жадта соңғы 10 құрылғыны сақтайды. 10-ден көбірек құрылғыны жұптастыруға әрекеттенсеңіз, ең бұрын жұптастырылған құрылғы жаңасымен ауыстырылады.

- 1 Құлаққап толығымен зарядтаулы және өшірулі екенін тексеріңіз.
- 2 Қосу/өшіру түймесін басып, ұстап тұрыңыз, көк және ақ ЖШД кезекпен жыпылықтайды. Сәтті жұптастырудан кейін көк шам жыпылықтайды.
↳ Құлаққап 5 минут бойы жұптастыру режимінде қалады.
- 3 Мобильді телефон қосулы және оның Bluetooth мүмкіндігі белсендірулі екенін тексеріңіз.
- 4 Құлаққапты мобильді телефонмен жұптастырыңыз. Егжей-тегжейлі ақпаратты мобильді телефонның пайдаланушы нұсқаулығында қараңыз.

Келесі мысалда құлаққапты мобильді телефонмен жұптастыру жолы көрсетілген.

- 1 Мобильді телефонның Bluetooth мүмкіндігін белсендіріңіз, Philips SHB3595 құрылғысын таңдаңыз.
- 2 Сұралса, гарнитураның құпиясөзін «0000» (4 нөл) енгізіңіз. Bluetooth 3.0 немесе жоғарырақ нұсқа бар мобильді телефондар үшін құпиясөзді енгізу керек емес.



4 Құлаққапты пайдалану

Құлаққапты Bluetooth құрылғысына қосу

- 1 Мобильді құрылғыны/Bluetooth құрылғысын қосыңыз.
- 2 Құлаққапты қосу үшін қосу/өшіру түймесін басып, ұстап тұрыңыз.
 - ↳ Көк ЖШД жыпылықтайды.
 - ↳ Құлақтықтар соңғы қосылған мобильді телефонға/Bluetooth құрылғысына автоматты түрде қайта қосылады. Соңғы құрылғы болмаса, құлақтықтар екінші соңғы қосылған құрылғыға қайта қосылуға әрекеттенеді.



Keңес

- Құлаққапты қосудан кейін мобильді телефонды/Bluetooth құрылғысын қоссаңыз немесе Bluetooth мүмкіндігін белсендірсеңіз, құлаққап пен мобильді телефонды/Bluetooth құрылғысын бір біріне қолмен қайта қосу керек.



Eскертпе

- 5 минут ауқымында ешбір Bluetooth құрылғысына қосылмаса, батареяның қызмет көрсету мерзімін үнемдеу үшін құлаққаптар автоматты түрде өшеді.

Қоңырауларды және музыканы басқару

Қосулы/өшірулі

Тапсырма	Түйме	Әрекет
Құлаққапты қосыңыз.	Қосу/өшіру, музыканы/қоңырауды басқару	3 секунд бойы басып, ұстап тұрыңыз.
Құлаққапты өшіру.	Қосу/өшіру, музыканы/қоңырауды басқару	5 секунд бойы басып, ұстап тұрыңыз. ↳ Ақ ЖШД қосулы және баяу өшеді.

Музыканы басқару

Тапсырма	Түйме	Әрекет
Музыканы ойнату немесе кідірту.	Қосу/өшіру, музыканы/қоңырауды басқару	Бір рет басыңыз.
Дыбыс деңгейін реттеу.	+/-	Бір рет басыңыз.
Келесі трек.	+	Ұзақ басыңыз.
Алдыңғы трек.	-	Ұзақ басыңыз.

Қоңырауларды басқару

Тапсырма	Түйме	Әрекет
Қоңырауды қабылдау/аяқтау.	Қосу/өшіру, музыканы/қоңырауды басқару	Бір рет басыңыз. ↳ 1 дыбыстық сигнал.
Қоңырау барысында қоңырау шалушыны ауыстыру.	Қосу/өшіру, музыканы/қоңырауды басқару	Екі рет басу. ↳ 1 дыбыстық сигнал.

Басқа құлақтықтар индикаторының күйі

Құлаққаптың күйі	Индикатор
Құлаққап күту режимінде болғанда немесе сіз музыканы тыңдап жатқанда Bluetooth құрылғысына қосулы болады.	Көк ЖШД 8 секунд сайын жыпылықтайды.
Құлаққап жұптастыруға дайын.	ЖШД көк және ақ түстермен кезекпен жыпылықтайды.
Құлаққап қосулы, бірақ Bluetooth құрылғысына қосылмаған.	Көк ЖШД тез жыпылықтайды Қосылымды орнату мүмкін болмаса, құлаққап 5 минут ішінде өзін өзі өшіреді.
Батарея зарядының деңгейі төмен.	Ақ ЖШД қуаты біткенше 150 секунд сайын 3 рет жыпылықтайды.
Батарея толығымен зарядталған.	Ақ ЖШД өшірулі.

5 Техникалық деректер

- Музыка уақыты: 6 сағат
- Сөйлесу уақыты: 6 сағат
- Күту режиміндегі уақыт: 55 сағат
- Толық зарядтаудың қалыпты уақыты: 2 сағат
Қайта зарядталатын литий полимер батарея (120 мАс)
- Bluetooth 4.2 Bluetooth мононы қолдау (гарнитура профилі - HSP, хэндсфри профилі - HFP), Bluetooth стереоға қолдау көрсетіледі (кеңейтілген аудионы үлестіру профилі - A2DP; аудионы/бейнені қашықтан басқару профилі-AVRCP)
- Жұмыс ауқымы: 10 метрге (33 футқа) дейін
- Жаңғырықты және шуды цифрлық жолмен азайту
Қуатты автоматты өшіру



Ескертпе

- Техникалық сипаттамалары ескертусіз өзгертілуі мүмкін.

6 Ескерту

Талаптарға сәйкестік туралы ескерту

АҚШ-қа арналған ескерту

Құрылғы FCC ережелерінің 15-бөлімінің талаптарына сай. Пайдалануға келесі екі шарт қойылады:

- 1) Бұл құрылғы зиянды кедергілерді тудырмауы керек және
- 2) Бұл құрылғы алынған кез келген кедергілерді қабылдауы керек, соның ішінде қалаусыз жұмысты тудыруы мүмкін кедергілерді қабылдауы керек.

FCC ережелері

Бұл жабдық сыналды және FCC ережелерінің 15-бөліміне сай В сыныпты цифрлық құрылғының лимиттеріне сай екені анықталды. Бұл лимиттер үйде орнатқанда зиянды кедергілерден тиісті қорғауды қамтамасыз етуге арналған. Бұл жабдық радио жиілікті энергияны тудырады, пайдаланады және шығара алады және пайдалану нұсқаулығына сай емес орнатылса және пайдаланылса, радио байланысқа зиянды кедергілерді тудыруы мүмкін. Дегенмен, нақты орнатымда кедергілер болмайтынына кепілдік жоқ. Бұл жабдық радио немесе теледидар сигналын қабылдауға зиянды кедергілерді тудырса, мұны жабдықты өшіру және қосу арқылы анықтауға болады. Пайдаланушыға кедергілерді келесі шаралардың біреуі немесе бірнешеуі арқылы түзетіп көру ұсынылады:

- Қабылдау антеннасының орнын өзгертіңіз.
- Жабдық пен қабылдағыш арасындағы қашықтықты арттырыңыз
- Жабдықты қабылдағыш қосылғаннан басқа тізбектегі розеткаға қосыңыз.
- Көмек алу үшін дилерге немесе тәжірибелі радио/теледидар техникасына хабарласыңыз.

FCC радиация әсері туралы мәлімдемесі:

Бұл жабдық FCC басқарылмайтын орта үшін белгілеген радиация әсерінің лимиттеріне сай. Бұл таратқышты кез келген басқа антеннаның немесе таратқыштың жанында орналастырмау

немесе олармен бірге пайдаланбау керек.

Канадаға арналған ескерту:

Бұл құрылғы Канаданың Индустрия министрлігінің лицензиясыз RSS стандарттарына сай. Пайдалануға келесі екі шарт қойылады: (1) бұл құрылғы зиянды кедергілерді тудырмауы керек және (2) бұл құрылғы қабылданатын кез келген кедергілерді, соның ішінде қалаусыз жұмысқа әкелуі мүмкін кедергілерді қабылдауы керек.

CAN ICES-3(B)/NMB-3(B)

IC сәулелену әсері туралы мәлімдемесі:

Бұл жабдық Канаданың басқарылмайтын орталар үшін белгіленген сәулелену әсері лимиттеріне сай.

Бұл таратқышты ешбір басқа антеннамен немесе таратқышпен бір орында орналастыруға немесе.

Сақтық ескерту: Пайдаланушыға талаптарға сәйкестікке жауапты тарап ашық түрде бекітпеген өзгертулер пайдаланушының жабдықты пайдалану рұқсатын жоятынын ескертеміз.

Талаптарға сәйкестік туралы декларация

Осымен, MMD Hong Kong Holding Limited бұл өнім 2014/53/EU директивасының негізгі талаптарына және басқа қатысты шарттарына сай екенін жариялайды. Сәйкестік туралы декларацияны www.p4c.philips.com бетінде табуға болады.

Ескі өнімді және батареяны қоқысқа лақтыру

Бұл өнім қорғасынды және сынапты қамтуы мүмкін. Қоршаған ортаға ықтимал зиян тигізе алатындықтан, бұл материалдарды қоқысқа лақтыру реттелуі мүмкін. Қоқысқа лақтыру немесе қайта өңдеу туралы ақпарат алу үшін жергілікті билік органдарына хабарласыңыз немесе www.recycle.philips.com бетіне кіріңіз.

Бұл өнім алынбайтын батареяларды қамтиды:

- Теспеңіз. Артық қыздырылса, батареялар жарылуы мүмкін.
- Қоқысқа лақтыру немесе қайта өңдеу туралы ақпарат алу үшін жергілікті билік органдарына хабарласыңыз немесе www.recycle.philips.com бетіне кіріңіз.



Өніміңіз қайта өңдеуге және қайта пайдалануға болатын жоғары сапалы материалдарды және құрамдастарды пайдаланып жобаланған және өндірілген.



Өнімдегі бұл таңба өнімді 2012/19/EU еуропалық директивасы қамтитынын білдіреді.



Бұл таңба өнім 2013/56/EU еуропалық директивасымен қамтылған, қалыпты тұрмыстық қоқыспен бірге қоқысқа лақтыру мүмкін емес кірістірілген қайта зарядталатын батареяны қамтитынын білдіреді. Маман қайта зарядталатын батареяны алуы үшін өнімді ресми жинау орнына немесе Philips сервистік орталығына апару қатаң түрде ұсынылады.

Электр және электрондық өнімдерге және қайта зарядталатын батареяларға арналған жергілікті бөлек жинау жүйесі туралы ақпарат алыңыз. Жергілікті ережелерді сақтаңыз және өнім мен қайта зарядталатын батареяларды қалыпты тұрмыстық қоқыспен бірге ешқашан қоқысқа лақтырмаңыз. Ескі өнімдер мен қайта зарядталатын батареяларды қоқысқа дұрыс лақтыру қоршаған ортаға және адамдардың денсаулығына теріс салдарларды болдырмауға көмектеседі.

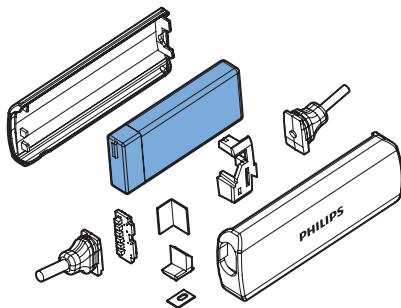
Кірістірілген батареяны шығару



Ескертпе

- Батареяны шығару алдында құлаққап USB зарядтау кабелінен ажыратылғанын тексеріңіз.

Еліңізде электрондық өнімдерді жинау/қайта өңдеу жүйесі болмаса, құлаққапты қоқысқа лақтыру алдында батареяны шығару және қайта өңдеу арқылы қоршаған ортаны қорғай аласыз.



ЭМУ талаптарына сәйкестік

Бұл өнім электромагниттік өрістердің әсеріне қатысты барлық тиісті стандарттарға және ережелерге сай.

Қоршаған орта туралы ақпарат Бүкіл қажет емес қаптама материалдары пайдаланылмады. Біз қаптаманы үш материалға бөлуді оңай етуге әрекеттендік: картон (қорап), көбікполистирол (буфер) және полиэтилен (пакеттер, қорғағыш көбікті парақ).

Жүйеңіз арнайы компания бөлшектесе, қайта өңдеуге және қайта пайдалануға болатын материалдардан тұрады. Қаптама материалдарын, таусылған батареяларды және ескі жабдықты қоқысқа лақтыруға қатысты жергілікті ережелерді сақтаңыз.

Сауда белгілері

Bluetooth

Bluetooth® сөз белгісі және логотиптері Bluetooth SIG, Inc. иелік ететін тіркелген сауда белгілері болып табылады және MMD Hong Kong Holding Limited мұндай белгілерді лицензия бойынша пайдаланады. Басқа сауда белгілері және сауда атаулары тиісті иелерінікі.

7 Жиі қойылатын сұрақтар

Bluetooth құлаққабым қосылмайды. Батарея зарядының деңгейі төмен. Құлаққаптарды зарядтаңыз.

Bluetooth құлаққаптарымды мобильді телефонмен жұптастыра алмаймын.

Bluetooth өшірілген. Құлаққаптарды қосу алдында мобильді телефонда Bluetooth мүмкіндігін қосыңыз және мобильді телефонды қосыңыз.

Жұптастыру жұмыс істемейді.

Құлаққаптар жұптастыру режимінде екенін тексеріңіз.

- Осы пайдаланушы нұсқаулығында сипатталған қадамдарды орындаңыз.
- Қоңырау/музыка түймесін жіберу алдында ЖШД шамы көк және ақ түстермен кезекпен жыпылықтайтынын тексеріңіз. Тек көк ЖШД көрсеніз, түймені ұстап тұруды тоқтатпаңыз.

Мобильді телефон құлаққаптарды таба алмайды.

- Құлаққаптар бұрын жұптастырылған құрылғыға қосылған болуы мүмкін. Қосылған құрылғыны өшіріңіз немесе оны ауқымнан тыс жылжытыңыз.
- Жұптастыру ысырылған болуы немесе құлаққаптар бұрын басқа құрылғымен жұптастырылған болуы мүмкін. Құлаққаптарды пайдаланушы нұсқаулығында сипатталғандай мобильді телефонмен қайтадан жұптастырыңыз.

Bluetooth құлаққаптарым Bluetooth стереосын қолдайтын мобильді телефонға қосылған, бірақ музыка тек мобильді телефон динамигінде ойнатылады. Мобильді телефонның пайдаланушы нұсқаулығын қараңыз. Құлаққаптар арқылы музыканы тыңдау үшін таңдаңыз.

Аудио сапасы нашар және сықырлаған шу естілуі мүмкін.

Bluetooth құрылғысы ауқымнан тыс. Құлаққаптар және Bluetooth құрылғысы арасындағы қашықтықты азайтыңыз немесе олардың арасындағы кедергілерді алыңыз.

Мобильді телефоннан ағындату өте баяу болғанда немесе аудионы ағындату мүлде жұмыс істемейде аудио сапасы нашар болады.

Мобильді телефон (моно) HSP/HFP профилін ғана емес, A2DP профилін де қолдайтынын тексеріңіз (7-беттегі «Техникалық деректер» бөлімін қараңыз).

Bluetooth құрылғымда музыканы естимін, бірақ басқара алмаймын (мысалы, ойнату/кідірту/алға/артқа өткізіп жіберу).

Bluetooth аудио көзі AVRCP профилін қолдайтынын тексеріңіз (7-беттегі «Техникалық деректер» бөлімін қараңыз).

Қосымша қолдау алу үшін www.philips.com/support бетіне кіріңіз.



Philips және Philips қалқан эмблемасы
Koninklijke Philips N.V. компаниясының тіркелген
сауда белгілері болып табылады және
лицензия бойынша пайдаланылады.

Бұл өнімді MMD Hong Kong Holding Limited
немесе оның серіктес компанияларының
біреуі өндірген және олардың жауапкершілігі
бойынша сатылады әрі MMD Hong Kong
Holding Limited осы өнімге қатысты кепілдік
беруші болып табылады.

