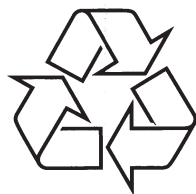


Registreerige oma toode ja saage abi kodulehelt
www.philips.com/welcome

MCM 103B



Külastage Philipsit internetis:
<http://www.philips.com>

Eestikeelne kasutusjuhend

SISUKORD

1 Oluline	3	7 Helitaseme kohandamine ja heliefektid	14
Ohutus.....	3	Helitugevuse kohandamine.....	14
Teade	4	Eelsalvestatud heliefekti valimine	14
2 Teie seade	6	Bassihelide võimendamise	14
Sissejuhatus	6	Heli vaigistamine	14
Mis kuulub varustusse?	6	8 Raadio kuulamine	15
Ülevaade peaseadmest	7	Raadiojaamade häälestamine	15
Ülevaade kaugjuhtimispuldist.....	8	Raadiojaamade automaatne programmeerimine.....	15
3 Ühendamine	10	Raadiojaamade manuaalne programmeerimine.....	15
Kõlarite ühendamine.....	10	Eelseadistatud raadiojaama valimine	15
Vooluvõrku ühendamine.....	10	9 Teised funktsioonid	16
4 Alustamine	11	Alarmi taimeri määramine	16
Kaugjuhtimispuldi ettevalmistamine.....	11	Unetaimeri määramine	16
Raadiojaamade automaatne installeerimine.....	11	Taasesitamine väliselt lisaseadmelt	16
Kellaaja määramine	11	10 Informatsioon toote kohta	17
Sisse lülitamine	12	Tehnilised andmed.....	17
5 Taasesitamine	12	Informatsioon USB taasesitamise kohta.....	18
Plaatide taasesitamine.....	12	Toetatud MP3 plaadid formaadid	18
Taasesitamine USB seadmelt.....	12	11 Probleemide lahendamine	19
6 Taasesitamise valikud	13	Heli puudub või on halva kvaliteediga.....	19
Kindla loo juurde liikumine	13		
Taasesitamise katkestamine/jätkamine	13		
Otsing loo raames	13		
Taasesitamise kohta informatsiooni kuvamine.....	13		
Korduversituse valikud	13		
Juhuesituse valikud	13		
Lugude programmeerimine	13		

11. PROBLEEMIDE LAHENDAMINE

! Hoiatus

- Äрге kunagi eemaldage seadme kesta.

Mitte ühelgi tingimusel ei tohi Te üritada seadet iseseisvalt parandada, kuna see katkestab garantii. Vea tekkimisel vaadake üle allpool olevad punktid enne, kui viite seadme parandusse. Kui Te ei ole võimeline lahendama tekkinud probleemi neid vihjeid järgides, vaadake Philipsi veebilehte (www.philips.com/welcome). Kui Te võtate Philipsiga ühendust, veenduge, et Teie seade on lähedal ja et Te teate seadme mudelit ja seerianumbrit.

Puudub vool

- Veenduge, et seadme AC voolujuhe on korralikult ühendatud vooluringiga.
- Veenduge, et vooluringis on elekter olemas.
- Voolu säästmise eesmärgil lülitub seade automaatselt puhkerežiimi, kui 15 minuti jooksul peale plaadi/USB taasesitamist ei tehta enam ühtegi toimingut.

Heli puudub või on halva kvaliteediga

- Reguleerige helitugevust.
- Ühendage kõrvaklapid seadme küljest lahti.
- Kontrollige, et kõlarid on õigesti ühendatud.
- Kontrollige, et kõlarijuhtmed oleksid kinnitatud.

Parem- ja vasakpoolne kõlar on vahetuses

- Kontrollige kõlarite ühendusi ning asukohta.

Seade ei reageeri

- Eemaldage voolujuhe seinast ja ühendage see uuesti. Lülitage seade seejärel uuesti sisse.
- Voolu säästmise eesmärgil lülitub seade automaatselt puhkerežiimi, kui 15 minuti jooksul peale plaadi/USB taasesitamist ei tehta enam ühtegi toimingut.

Plaati ei tuvastata

- Sisestage plaadiliugurisse plaat.
- Veenduge, et plaat oleks sisestatud taasesitatava küljega allapoole.
- Oodake, kuni läätsele kondenseerunud aurustub niiskus.
- Asendage või puhastage plaat.

- Kasutage korralikult lõpetatud ja vormindatud plaati.

Kaugjuhtimispult ei tööta

- Valige enne vajutust funktsiooninupule peaseadme asemel õige allikas.
- Vähendage vahemaad kaugjuhtimispuldi ja seadme vahel.
- Kontrollige, et patareid on sisestatud õigesti polaarsuste kohaselt (märked + / -).
- Asendage patareid uutega.
- Suunake kaugjuhtimispult seadme kaugsensorile.

Plaati ei tuvastata

- Sisestage plaat.
- Kontrollige, kas plaat on isestatud õigesti.
- Oodake, kuni niiskus on plaadilt eemaldunud.
- Asendage või puhastage plaat.
- Kasutage lõpetatud plaati või korrektses formaadis plaati.

Mõnda faili USB seadmelt pole võimalik kuvada

- USB seadmel olevate kaustade või failide number on kindla limiidi ületanud. See nähtus ei ole viga.
- Nende failide formaate ei toetata.

USB seadet ei toetata

- See USB seade ei ühildu seadmega. Proovige mõnda teist seadet.

Raadiovastuvõtt on halb

- Liigutage seade televiisorist ning videomakist kaugemale.
- Tõmmake antenn täielikult välja.

Taimer ei tööta

- Seadistage kellaeg õigesti.
- Lülitage taimer sisse.

Kellaaja/taimeri seaded on kustutatud

- Voolujuhe on seinast eemaldatud või on toimunud elektrikatkestus.
- Seadistage kellaeg / taimer uuesti.

Informatsioon USB taasesitamise kohta

Ühilduvad USB seadmed

- USB mäluvool (USB 2.0 või USB 1.1)
- USB mängijad (USB 2.0 või USB 1.1)
- mälukaartid (vajavad lisa kaardilugejat, mis töötab selle seadmega)

Toetatud formaadid

- USB või mälufaili formaat FAT12, FAT16, FAT32 (sektori suurus: 512 baiti)
- MP3 bitimäär (andmemäär): 32-320 Kbps ja varieeruv bitimäär
- WMA v9 või vanem
- Juurkaustadena kuni 8 taset
- Albumite/kaustade arv: maksimaalselt 99
- Lugude/pealkirjade arv: maksimaalselt 999
- ID3 tag v2.0 või hilisem
- Faili nimi Unicode UTF8 (maksimaalne pikkus: 128 baiti)

Formaadid, mida ei toetata:

- Tühjad albumid: tühi album on album, mis ei sisalda MP3/WMA faili ja seda ei kuvata.
- Mitte toetatud failiformaadid jäetakse vahele. Näiteks Wordi dokumente (.doc) või MP3 faile, mille laiend on .dlf, ignoreeritakse ja neid ei taasesitata.
- AAC, WAV, PCM helifailid.
- DRM kaitsega WMA failid (.wav, .m4a, .m4p, .mp4, .aac).
- WMA failid Lossless formaadis.

Toetatud MP3 plaatide formaadid

- ISO9660, Joliet
- Maksimaalne pealkirjade arv: 512 (olenevalt faili nime pikkusest)
- Maksimaalne albumite arv: 255
- Toetatud valimimäära sagedused: 32 kHz, 44.1 kHz, 48 kHz
- Toetatud bitimäärad: 32-256 (kbps), varieeruv bitimäär

Ohutus

1. Lugege neid juhendeid.
2. Hoidke need juhendid alles.
3. Pöörake tähelepanu kõikidele hoiatustele.
4. Järgige kõiki juhendeid.
5. Ärge kasutage seadmeid vee lähedal.
6. Puhastage seadmeid ainult kuiva riidetükiga.
7. Ärge blokeerige ventilatsioonivärskeid. Paigaldage sedmed tootja juhendite järgi.
8. Ärge paigutage seadmeid soojusallikate (radiaator, puhur, ahi) või teiste seadmete (kaasa arvatud võimendid) lähedale, mis eraldavad soojust.
9. Kaitske voolujuhet peale astumise eest ning ärge tõmmake seda kohast, kust juhe tuleb seadmest välja.
10. Kasutage ainult tootja poolt tehtud lisavarustust.
11. Kasutage ainult tootja poolt tehtud või varustuses olevat käru, alust, statiivi, klambrit või plaati. Olge ettevaatlik kui liigutate seadmeid, et vältida vigastusi.



12. Tõmmake voolujuhe stepslist välja kui on äikesetorm või seadmeid ei kasutata pikema perioodi jooksul.
13. Jätke parandustööd sellel alal kvalifitseeritud tehnikutele. Parandamist on vaja siis, kui seadmeid on kuidagi kahjustatud, voolujuhe on kahjustatud, seadmetele on vett peale läinud või mõni objekt peale kukkunud, seadmed on sattunud vihma või niiskuse kätte, seadmed ei funktsioneerinud normaalselt, või seadmed on maha kukkunud.

14. Patareide kasutamise HOIATUS - Selleks, et vältida patareide lekkimist, mis võib põhjustada vigastusi inimestele, kahjustada vara või kahjustada seadet:
 - Sisestage patareid õigesti, + ja - nagu märgitud seadmepolel.
 - Ärge kasutage erinevaid patareid koos (vana ja uus või süsi ja alkaline, jne.)
 - Eemaldage patareid seadmest, kui seda ei plaanita kasutada pikema aja jooksul.
15. Ärge jätke seadmeid vihma või niiskuse kätte.
16. Ärge asetage seadmele ohuallikaid (nt. vedelikuga täidetud objektid, süüdatud küünlad).
17. See seade võib sisaldada pliidi ja elavhõbedat. Nende ainete hävitamine peab toimuma vastavalt regulatsioonidele. Lisainformatsiooni saamiseks hävitamise või ümbertöötlemise kohta kontakteeruge oma kohaliku omavalitsusega või Elektroonilise Tööstuse Liiduga: www.eiae.org.
18. Kohtades, kus seadme lahti ühendamiseks on kasutatud voolujuhet või pikendusjuhet, peavad need jääma vabalt ligipääsetavateks.



Hoiatus

- Ärge kunagi eemaldage seadme kesta.
- Ärge kunagi määrige ühtegi seadme osa.
- Ärge kunagi asetage seadet teiste elektriliste seadmete peale.
- Hoidke seade eemal otsesest päikesevalgusest, leekidest ja kuumusest.
- Ärge kunagi vaadake otse seadme laserisse.
- Veenduge, et voolujuhtmetele ja pistikutele on kergelt võimalik juurde pääseda, et vajadusel seade vooluvõrgust kiiresti eemaldada.

Kuulamisohutus

Kuulake mõõdukal helitugevusel

- Kõrvklappide kasutamine liiga suurel helitugevusel võib Teie kuulmist rikkuda. Tugevad helid võivad kahjustada kuulmist isegi juhul, kui need kestavad vähem kui minut aega. Tugevamad helid on mõeldud nendele, kelle kuulmine on juba osaliselt kahjustatud.
- Helitugevus võib olla petlik. Teatud aja jooksul Te harjute helitugevusega. Seega, helitugevus, mis peale pikemat kuulamist tundub 'normaalne', võib tegelikult olla liiga tugev ning kahjustada Teie kuulmist. Kahjustuste vältimiseks reguleerige helitugevus ohutule tasemele enne, kui Te helitugevusega harjute ja ärge seda muutke.
- Kuulake helisid madalal helitugevusel.
- Suurendage aeglaselt helitugevust, kuni kuulete mugavalt ja selgelt, ilma segavate helideta.
- Pikemaajalisem helide kuulamine, isegi ohutul helitugevusel, võib samuti põhjustada kuulmishäireid.
- Kasutage oma seadet mõistlikult ja tehke kuulamises pause.
- Kuulake mõistlikul helitugevusel mõistliku aja vältel.
- Ärge suurendage helitugevust, kui Te harjute valitud helitugevusega.
- Ärge suurendage helitugevust nii, et Te ei kuuleks, mis toimub Teie ümber.
- Ärge kasutage kõrvaklappe ohtlikes olukordades. Ärge kasutage kõrvaklappe mootorsõidukit juhtides, rattaga või rulaga sõites. Nii võite põhjustada liiklusohutliku olukorra. Mitmetes riikides on see seadusega keelatud.

Märkus

See toode on vastavuses Euroopa Ühenduse raadiosageduste nõuetega.



See toode vastab järgmistele direktiividele: 2004/108/EC + 2006/95/EC.

Kõik selle seadmega tehtud muudatused ja täiendused, mis ei ole Philips Consumer Lifestyle'i poolt spetsiaalselt lubatud, tühistavad kasutaja volitused kasutada seda seadet.



Teie seade koosneb kõrge kvaliteedilistest materjalidest ja osadest, mida on võimalik taaskasutada ja ümber töödelda.



See mahatõmmatud prügikasti tähis näitab, et seade vastab Euroopa direktiivile 2002/96/EC.

Palun tutvuge kohalike nõuete ja võimalustega vanade elektri- ja elektroonikaseadmete ümbertöötlemise kohta.

Ärge hävitage seda seadet hariliku majapidamisprügi hulgas. Korrektna seadmete hävitamine aitab vältida kahju keskkonnale ja inimestevisele.

Märkus

- Toote informatsioon võib ilma ette teatamata muutuda.

Tehnilised andmed

Võimendi

Väljundi võimsus2X5W RMS
 Sageduse vastuvõtt.....60 – 16000 Hz ± 3 dB
 Müra tase signaalis>65dB
 Aux sisend0.5V RMS 20 kΩ

CD-mängija

Laseri tüüppooljuht
 Plaadi diameeter.....12cm/8cm
 Toetatud plaadiformaadidCD-DA, CD-R, CD-RW, MP3-CD, WMA-CD
 Audio DAC.....24bitti / 44.1kHz
 Kogu harmooniline moonutus<1%
 Sageduse vastuvõtt.....60Hz – 16kHz (44.1kHz)
 Müra tase signaalis.....>65dBA

Raadio vastuvõtt

Lainepikkuste vahemik.....FM: 87.5 – 108MHz
 Lainepikkuste võrgustik50KHz
 Tundlikkus
 - Mono, 26 dB S/N.....<22dBf
 Otsingu tundlikkus<36 dBu
 Kogu harmooniline moonutus<3%
 Müra tase signaalis>45 dBu

Kõlarid

Kõlarite takistus4 Ω
 Kõlarite draiver3.5" basu + 0.8" tweeter
 Tundlikkus>82dB/m/W

Üldine informatsioon

Vooluvõimsus230V, 50Hz
 Voolutarbivus töö ajal25W
 Voolutarbivus puhkerežiimis<2W
 Voolutarbivus Eco puhkerežiimis<1W
 USB DirectVersioon 2.0/1.1
 Mõõtmed
 - Peaseade (l x k x s)150 x 152 x 250 mm
 - Kõlari karp (l x k x s)150 x 152 x 197 mm
 Kaal
 - Koos pakendiga5.14 kg
 - Peaseade2.002 kg
 - Kõlari karp2 x 0.895 kg

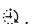

9. TEISED FUNKTSIOONID

Alarmi taimeri määramine

Seda seadet saab kasutada kui äratuskella. Seadet saab määrata teatud ajal taasesitamise plaati/raadiot/USB-seadet.

1. Veenduge, et Te olete kellaaja korrektselt määranud.
2. Vajutage ja hoidke all klahvi **TIMER**.
3. Vajutage klahvile **DISC, TUN** või **USB**, et valida allikas.
4. Vajutage kinnitamiseks klahvile **TIMER**.
↳ Tunninäit hakkab vilkuma.
5. Kasutage klahve **◀◀ / ▶▶**, et määrata tunninäit.
6. Vajutage kinnitamiseks klahvile **TIMER**.
↳ Minutinäit hakkab vilkuma.
7. Kasutage klahve **◀◀ / ▶▶**, et määrata minutinäit.
8. Vajutage kinnitamiseks klahvile **TIMER**.
↳ Äratuskell on määratud ja aktiveeritud.

Alarmi taimeri aktiveerimine ja deaktiveerimine

1. Vajutage korduvalt klahvile **TIMER ON/OFF**, et taimerit aktiveerida või välja lülitada.
↳ Kui taimer on aktiveeritud, kuvatakse ekraanil .
↳ Kui taimer on deaktiveeritud,  kaob ekraanilt.


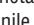


Märkus

- Alarmi taimer ei ole saadaval MP3 LINK režiimis.
- Kui valite allikaks DISC/USB ning lugu ei saa taasesitada, aktiveeritakse taimer automaatselt.

Unetaimeri määramine

Seda seadet saab määrata automaatselt lülituma puhkerežiimi pärast kindlat ajaperioodi.

1. Kui seade on sisse lülitatud, vajutage korduvalt klahvile **SLEEP**, et valida ajaperiood (minutites).
↳ Kui unetaimer on aktiveeritud, kuvatakse ekraanile .
2. Vajutage korduvalt klahvile **SLEEP**, kuni kuvatakse **[OFF]** (väljas).
↳ Kui unetaimer on deaktiveeritud, kuvatakse ekraanile .

Taasesitamine väliselt lisaseadmelt

Teil on võimalik kuulata välist audioseadet selle seadme kaudu.

1. Vajutage klahvile **MP3 LINK**, et valida allikaks MP3 LINK.
2. Ühendage varustusega kaasas olev MP3 link kaabel:
 - seadme **MP3 LINK** pesaga (3.5 mm).
 - välise seadme kõrvaklappide pesaga.
3. Alustage seadmega taasesitamist (vaadake seadme kasutusjuhendit).

... OLULINE



Teie toode sisaldab patareisid, mis on vastavuses Euroopa Direktiiviga 2006/66/EC ning neid ei tohi hävitada tavalise majapidamisprügi hulgas.

Palun tutvuge kohalike nõuetega patareide kogumise kohta. Korrektne patareide hävitamine aitab vältida kahju keskkonnale ja inimtervisele.

Keskkonnavaline informatsioon

Selle seadme puhul ei ole kasutatud üleliigset pakkematerjali. Pakendit on lihtne eraldada kolmeks erinevaks materjaliks: kartong (karp), polüstüreenplast (puhver), polüetüleen (kotike, kaitsev vahtplast).

Teie seade sisaldab materjale, mida on võimalik ümber töödelda ja korduvalt kasutada, kui seade on lahti võetud selleks litsentseeritud ettevõttes. Pakkematerjalide, vanade patareide ning seadmete hävitamisel järgige palun kohalikke eeskirju.



Windows Media ja Windowsi logo on Microsoft Corporationi kaubamärgid või registreeritud kaubamärgid Ameerika Ühendriikides ja/või teistes riikides.

See seade sisaldab järgmist märgistust:

ESIMESE
KLASSI
LASERTOODE

2. TEIE TOODE

Õnnitleme Teid ostu puhul ning tere tulemast Philipsisse!

Et täielikult osa saada Philipsi poolt pakutavatest võimalustest, siis registreerige oma toode aadressil www.philips.com/welcome.

Sissejuhatus

Selle seadmega saate:

- nautida muusikat otse heliplaatidelt ja USB seadmetelt ning teistelt välistelt seadmetelt
- kuulata raadiojaamu

Parima helikvaliteedi saavutamiseks rikastavad heli:

- Digital Sound Control (DSC)
- Dynamic Bass Boost (DBB).

Seade toetab järgmisi meediaformate:



Mis kuulub varustusse?

Kontrollige üle ja tuvastage, kas varustusega on kaasas järgmised asjad:

- Peaseade
- Kõlarite karbid x 2
- Voolujuhe
- MP3 link kaabel x 1
- Kaugjuhtimispuht
- Kiire alustamise juht
- Kasutusjuhend

8. RAADIO KUULAMINE

Raadiojaamade häälestamine

1. Vajutage klahvile **TUN**, et valida FM.
2. Vajutage ja hoidke all **◀◀ / ▶▶** klahvi rohkem kui 2 sekundit.
 - ↳ Ekraanile kuvatakse [SEARCH] (otsing).
 - ↳ Raadio häälestub automaatselt raadiokanalile, millel on kõige tugevam signaal.
3. Korrake sammu 2, et häälestada rohkem raadiojaamu.
 - Nõrga signaaliga raadiojaamadele häälestamiseks vajutage korduvalt klahvidele **◀◀ / ▶▶**, kuni leiate parima vastuvõtu.

Raadiojaamade automaatne programmeerimine

Märkus

- Teil on võimalik maksimaalselt programmeerida kuni 20 raadiojaama.

1. Vajutage ja hoidke raadiorežiimis all klahvi **PROG** rohkem kui 2 sekundit, et aktiveerida automaatne programmeerimise režiim.
 - ↳ Ekraanile kuvatakse [AUTO] (automaatne).
 - ↳ Kõik saadavalolevad jaamad programmeeritakse laineala vastuvõtu tugevuse järgi.
 - ↳ Esimesena programmeeritud raadiojaama kantakse automaatselt üle.

Raadiojaamade manuaalne programmeerimine

Märkus

- Teil on võimalik maksimaalselt programmeerida kuni 20 raadiojaama.

1. Häälestuge raadiojaamale.
2. Vajutage klahvile **PROG**, et aktiveerida programmeerimise režiim.
 - ↳ Ekraanil vilgub [PROG] (programmeerimine).
3. Vajutage klahvile **ALB/PRESET+/-**, et määrata sellele raadiojaamale number (1 -20). Seejärel vajutage kinnitamiseks klahvile **PROG**.
 - ↳ Ekraanile kuvatakse eelseadistuse number ning jaama sagedus.
4. Korrake eelnevaid samme, et programmeerida teised jaamad.

Nõuanne

- Programmeeritud kanali üle kirjutamiseks salvestage uus kanal selle kanali peale.

Eelseadistatud raadiojaamade valimine

1. Vajutage klahvile **ALB/PRESET+/-**, et valida eelnevalt seadistatud raadiojaama number.

Nõuanne

- FM antenn on kinnitatud peaseadme külge.
- Paigutage antenn televiisorist, videomakist ja teistest kiirgusallikatest võimalikult kaugemale.
- Parima raadiojaama vastuvõtu saavutamiseks, pikendage antenn täielikult ja kohandage selle asukohta.

7. HELITASEME KOHANDAMINE JA HELIEFEKTID

Helitugevuse kohandamine

1. Vajutage taasesitamise ajal klahvile **VOL +/-**, et suurendada/vähendada helitaset.

Eelsalvestatud heliefekti valimine

1. Vajutage taasesitamise ajal korduvalt klahvile **DSC**, et valida:
 - [POP] (popp)
 - [JAZZ] (jazz)
 - [ROCK] (rock)
 - [CLASSIC] (klassikaline)

Bassihelide võimendamine

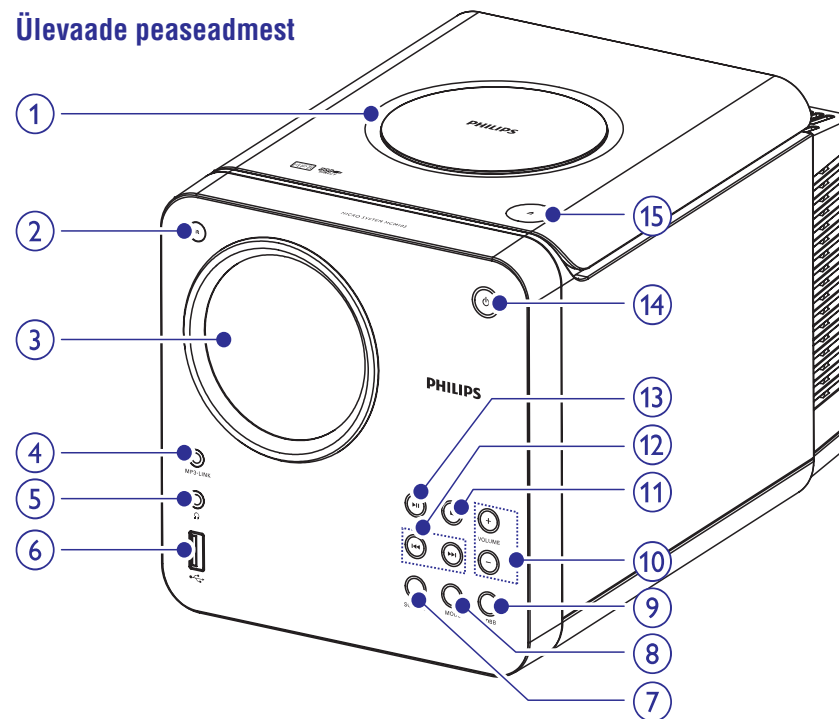
1. Vajutage taasesitamise ajal klahvile **DBB**, et lülitada dünaamiline bassivõimendi sisse või välja.
 - ↳ Kui bassihelid on sisse lülitatud, kuvatakse ekraanil [DBB].

Heli vaigistamine

1. Vajutage taasesitamise ajal klahvile **MUTE**, et vaigistada/taastada heli.

... TEIE TOODE

Ülevaade peaseadmest



1. Plaadisahtel

2. IR

- Kaugjuhtimispuldi sensor.

3. Ekraanipaneel

- Kuvatakse hetkestaatust.

4. MP3 LINK

- Audio sisendpesa (3.5mm) välise audioseadme jaoks.

5.

- Kõrvklappide pesa.

6.

- USB mälu-seadme pesa.

7. SOURCE

- Allika valimine: CD, USB, raadio või MP3.

8. MODE

- Korduvesituse/juhuesituse režiimide valimine.

9. DBB

- Dünaamilise bassivõimendi funktsiooni sisse või välja lülitamine.

10. VOLUME +/-

- Helitugevuse kohandamine.

11. ■

- Taasesitamise lõpetamine või programmi kustutamine.

12.

- Raadiojaamale häälestamine.
- Eelmise/järgmise loo juurde liikumine.
- Otsing kiiresti edasi või kiiresti tagasi.
- Kellaaja kohandamine.

13.

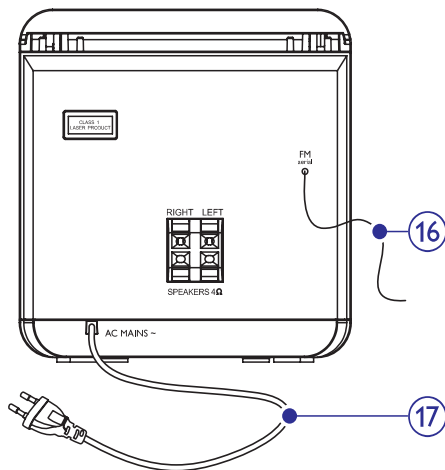
- Taasesitamise alustamine või ajutine peatamine.

14.

- Seadme sisse või puhkerežiimi lülitamine.

15.

- Plaadisahkli avamine/sulgemine.



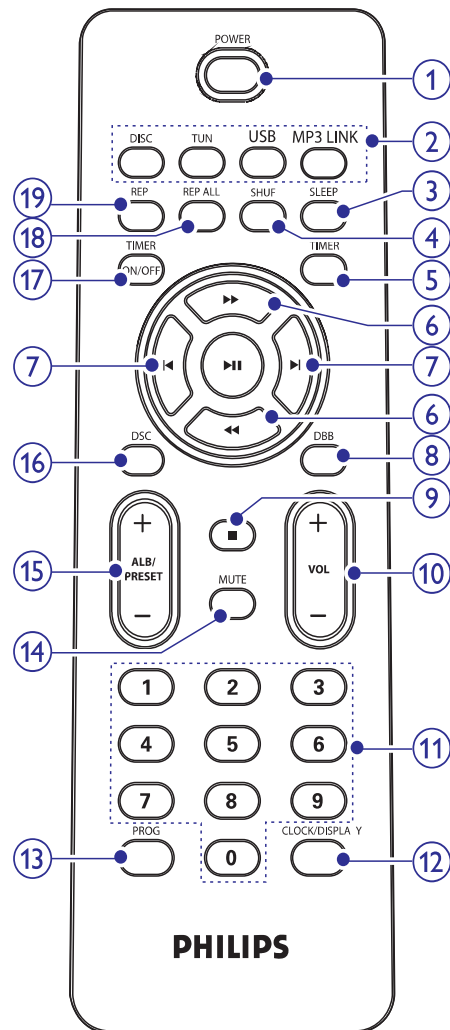
16. FM antenn

- Raadiolevi parandamine.

17. AC MAINS~

- Voolujuhe.

Ülevaade kaugjuhtimispuldist



- 1. POWER**
 - Seadme sisse või puhkerežiimi lülitamine.
- 2. Allika valimise klahvid (DISC, TUN, USB, MP3 LINK)**
 - Valige allikas: plaat (DISC), raadio (TUNER), usb (USB) või mp3 (MP3 LINK).
- 3. SLEEP**
 - Unetaimeri määramine.

Kindla loo juurde liikumine

CD-plaadi puhul:

- Vajutage klahvidele **◀ / ▶**, et valida teine lugu.
 - Te saate valida lugu ka otse, vajutades numbriklahvidele.
- Vajutage klahvile **ALB/PRESET+/-**, et valida kaust või album.
- Vajutage klahvidele **◀ / ▶**, et valida lugu või fail.

Taasesitamise katkestamine / jätkamine

- Vajutage taasesitamise ajal klahvile **▶||**, et peatada / taastada taasesitamine.

Otsing loo raames

- Vajutage ja hoidke taasesitamise ajal all **◀◀ / ▶▶** klahve.
- Vabastage klahv, et taastada normaalne taasesitamine.

Taasesitamise kohta informatsiooni kuvamine

- Taasesitamise ajal vajutage korduvalt klahvile **CLOCK/DISPLAY**, et näha erinevat taasesitamise kohta käivat informatsiooni.

Korduvesituse valikud

Loo korduv taasesitamine

- Vajutage taasesitamise ajal klahvile **REP**.
 - ↳ Ekraanile kuvatakse [REP] (kordus): antud lugu taasesitatakse korduvalt.
- Normaalse taasesitamise taastamiseks vajutage taaskord klahvile **REP**.

Kõikide lugude või albumi korduv taasesitamine

- Vajutage taasesitamise ajal korduvalt klahvile **REP ALL**, et valida:
 - ↳ Ekraanile kuvatakse [REP ALL] (korda kõiki): kõiki lugusid taasesitatakse korduvalt.
 - ↳ Ekraanile kuvatakse [REP ALB] (korda albumit): antud albumit taasesitatakse korduvalt (vaid MP3 ja USB puhul).
- Normaalse taasesitamise taastamiseks vajutage korduvalt klahvile **REP ALL**, kuni korduvesituse režiimi enam ei kuvata.

Juhuesituse valikud

- Vajutage taasesitamise ajal klahvile **SHUF**.
 - ↳ Ekraanile kuvatakse [SHUF] (juhuesitus): kõiki lugusid taasesitatakse juhuslikus järjekorras.
- Normaalse taasesitamise taastamiseks vajutage taaskord klahvile **SHUF**.

Nõuanne

- Korduv- ja juhuesitust ei saa aktiveerida samal ajal.

Lugude programmeerimine

Teil on võimalik programmeerida kuni 40 lugu.

- CD/USB režiimis, kui taasesitamine on peatatud, vajutage klahvile **PROG**, et aktiveerida programmeerimise režiim.
 - ↳ Ekraanil vilgub [PROG] (programmeerimine).
- MP3/WMA lugude puhul vajutage klahvile **ALB/PRESET+/-**, et valida album.
- Vajutage klahvidele **◀ / ▶**, et valida lugu, seejärel vajutage kinnitamiseks klahvile **PROG**.
- Korrake samme 2 kuni 3, et valida ja salvestada kõik lood, mida soovite programmeerida.
- Vajutage klahvile **▶||**, et taasesitada programmeeritud lugusid.
 - ↳ Taasesitamise ajal kuvatakse ekraanile [PROG] (programmeerimine).
 - Programmi kustutamiseks vajutage stopp-režiimis klahvile **■**.

... ALUSTAMINE

Sisse lülitamine

1. Vajutage klahvile **POWER**.
 - ↳ Seade lülitub sisse viimasena valitud allikale.

Puhkerežiimi lülitumine

1. Vajutage uuesti klahvile **POWER**, et lülitada seade puhkerežiimi.
 - ↳ Ekraanipaneeli taustavalgus kustub.
 - ↳ Kellaeg (kui määratud) kuvatakse ekraanile.

5. TAASESITAMINE

Plaatide taasesitamine

1. Vajutage klahvile **DISC**, et valida allikaks plaat.
2. Vajutage klahvile **▲**, et avada plaadisahtel.
3. Sisestage plaat, etikett üleval pool ning seejärel sulgege plaadisahtel.
 - ↳ Taasesitamine algab automaatselt.

Taasesitamine USB seadmelt



Märkus

- Veenduge, et USB seade sisaldab toetatud formaate, et neid saaks taasesitada.

1. Sisestage USB seadme ots seadme pesa.
2. Vajutage klahvile **USB**, valida allikaks USB.
 - ↳ Kuvatakse USB mälu seadmelt olevate lugude arv.
3. Kausta valimiseks vajutage klahvile **ALB/PRESET+/-**.
4. Helifaili valimiseks vajutage klahvidele **◀ / ▶**.
5. Taasesitamiseks vajutage klahvile **▶||**.

... TEIE TOODE

4. SHUF

- Lugude juhuesitus.

5. TIMER

- Alarmi taimeri määramine.

6. ◀◀ / ▶▶

- Otsing loo/plaadi/USB raames.
- Raadiojaamale häälestamine.
- Kellaaja kohandamine.

7. ◀ / ▶

- Eelmise/järgmise loo juurde liikumine.

8. DBB

- Dünaamilise bassivõimendi funktsiooni sisse või välja lülitamine.

9. ■

- Taasesitamise lõpetamine või programmi kustutamine.

10. VOL +/-

- Helitugevuse kohandamine.

11. Numbriklahvid

- Loo otsene valimine.

12. CLOCK/DISPLAY

- Kellaaja määramine.
- Kella vaatamine.
- Valib ekraanil kuvatava informatsiooni.

13. PROG

- Lugude programmeerimine.
- Raadiojaamade programmeerimine.
- 12 tunni või 24 tunni formaadi valimine.

14. MUTE

- Heli vaigistamine.

15. ALB/PRESET+/-

- Eelmise/järgmise albumi juurde liikumine.
- Eelnevalt salvestatud raadiojaama valimine.

16. DSC

- Eelnevalt salvestatud heliseadistuse valimine: POP, JAZZ, CLASSIC või ROCK.

17. TIMER ON/OFF

- Alarmi taimeri sisse või välja lülitamine.

18. REP ALL

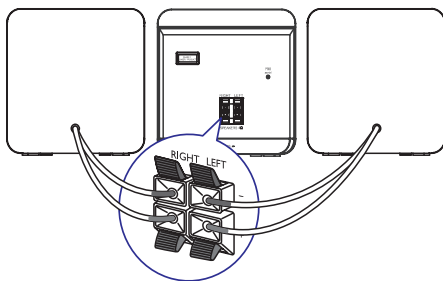
- Kõiki lugusid korratakse korduvalt.

19. REP

- Ühte lugu korratakse korduvalt.

3. ÜHENDAMINE

Kõlarite ühendamine

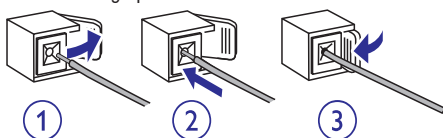


Märkus

- Veenduge, et kõlarite juhtmete värvid ning terminalil olevad värvid lähevad kokku.

1. Hoidke pesa klambrit all.
2. Sisestage isolatsioonist puhastatud juhtmeosa täielikult pesasse.
 - Sisestage parema kõlari juhtmed "RIGHT" pesa ning vasaku kõlari juhtmed "LEFT" pesa.
 - Sisestage punased juhtmed "+ " pesa ning mustad juhtmed "- " pesa.

3. Vabastage pesa klamber.



Vooluvõrku ühendamine

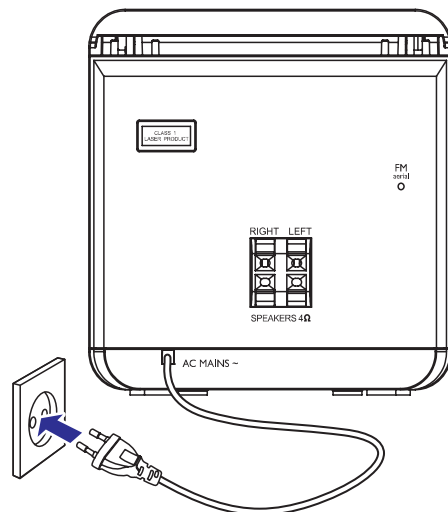
! Hoiatus

- Risk kahjustada toodet! Veenduge, et vooluvõrgu pinge on võrdne pingega, mis on märgitud seadme taha või alla.
- Enne, kui ühendate voolujuhtme, veenduge, et olete teinud kõik vajalikud ühendused.

☰ Märkus

- Tüübiplaat asub peaseadme taga.

1. Ühendage voolujuhe seinapistikuga.



4. ALUSTAMINE

! Hoiatus

- Seadme käsitlemine teisiti, kui siin ette nähtud, võib põhjustada ohtlikku kiirgust või teisi ohtlikke käitlusi.

Järgige alati selles peatükis olevaid juhendeid järjekorras.

Kui Te võtate Philipsiga ühendust, küsitakse Teilt seadme mudeli ja seerianumbrist. Mudeli number ja seerianumber on seadme all. Kirjutage need numbrid siia:

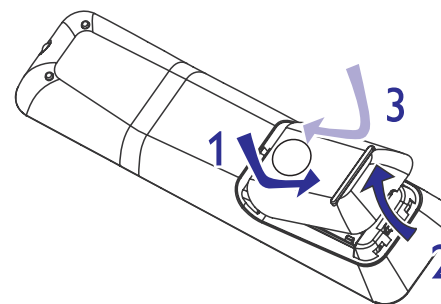
Mudeli nr: _____

Seeria nr: _____

Kaugjuhtimispuhli ettevalmistamine

! Hoiatus

- Plahvatuse oht! Hoidke patareid eemal kuumusest, päikesevalgusest ja tulest. Ärge kunagi visake patareid tulle.



1. Patareide sisestamine:
2. Sisestage 2 AAA patareid (ei kuulu komplekti) õigete polaarsustega (+/-).
3. Sulgege patareisahtel.

☰ Märkus

- Kui Te ei kasuta kaugjuhtimispuhli pikema perioodi jooksul, eemaldage patareid.
- Ärge kasutage koos vanu ja uusi patareid.
- Patareid sisaldavad keemilisi ühendeid, mistõttu neid peab vastavalt hävitama.

Raadiojaamade automaatne installeerimine

Kui Te ühendate seadme esmakordselt vooluvõrku või ühtegi raadiojaama ei ole salvestatud, algab automaatne raadiojaamade salvestamine.

1. Ühendage seade vooluvõrku.
 - ↳ Kuvatakse [AUTO INSTALL - PLEASE PRESS PLAY, STOP CANCEL] (automaatne installeerimine, vajutage taasesitamise klahvile; katkestamiseks vajutage klahvile ■).
2. Vajutage peaseadmel klahvile ►||, et alustada installeerimist.
 - ↳ Ekraanile kuvatakse [AUTO] (automaatne).
 - ↳ Seade salvestab automaatselt kõik raadiokanalid, millel on piisavalt tugev signaal.
 - ↳ Kui kõik saadaval olevad raadiokanalid on salvestatud, hakatakse automaatselt üle kandma esimesena salvestatud raadiokanalit.

Kellaaja määramine

1. Vajutage ja hoidke all klahvi **CLOCK/DISPLAY**, et aktiveerida kellaseadistamise režiim.
 - ↳ Ekraanil kuvatakse 12 tunni või 24 tunni formaat.
2. Vajutage korduvalt klahvile **PROG**, et valida 12 tunni või 24 tunni formaat.
3. Vajutage kinnitamiseks klahvile **CLOCK/DISPLAY**.
 - ↳ Kuvatakse tundide näit ja need hakkavad vilkuma.
4. Kasutage klahve ◀◀ / ▶▶, et määrata tunninäit.
5. Vajutage kinnitamiseks klahvile **CLOCK/DISPLAY**.
 - ↳ Kuvatakse minutite näit ja need hakkavad vilkuma.
6. Vajutage klahvidele ◀◀ / ▶▶, et määrata minutid.
7. Kellaaja kinnitamiseks vajutage klahvile **CLOCK/DISPLAY**.

✳ Nõuanne

- Et näha kella taasesitamise ajal, vajutage korduvalt klahvile **CLOCK/DISPLAY**, kuni kellaag kuvatakse ekraanile.