

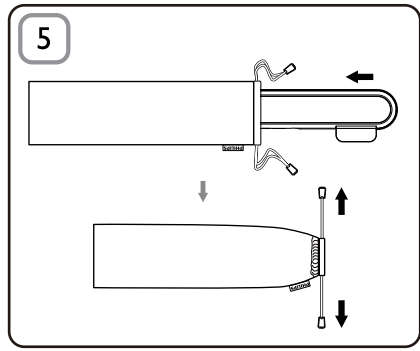
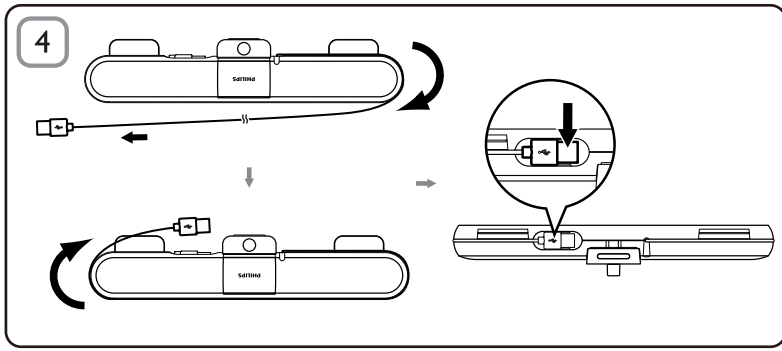
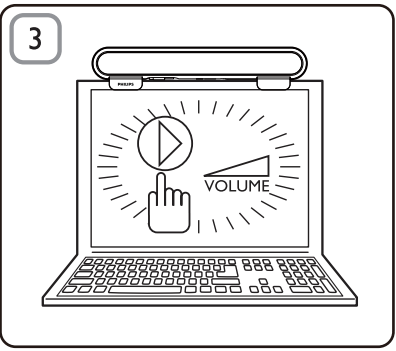
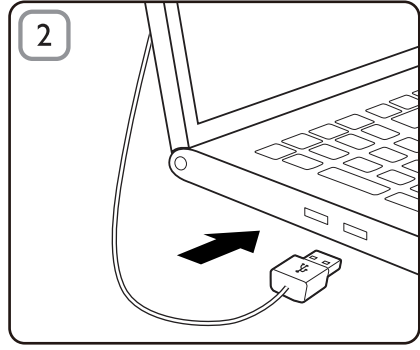
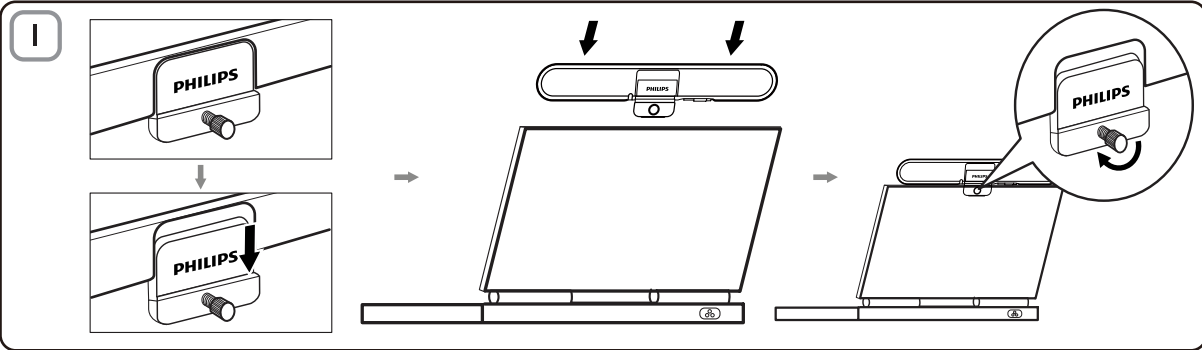
SPA5210
SPA5210B

Notebook SoundBar



NO Brukerhåndbok

PHILIPS



Merk: 1. Før du installerer den bærbare SoundBar-enheten, må du sørge for at en USB-kontroller som fungerer, står på listen i **Windows Device Manager** på datamaskinen. 2. Kontroller at den bærbare SoundBar-enheten er riktig installert før du bruker den. 3. Koble aldri fra USB-kontakten når den bærbare SoundBar-enheten spiller av lyd.

Systemkrav:

PC	Mac
Windows® 98SE, Windows® ME, Windows® 2000, Windows® XP eller Windows® Vista™	Mac OS9/OS® X eller nyere
Sertifisert USB-kontroller	Innebygd USB-tilkobling

Installasjon:

- 1 Skyv klemmen nedover (fig. 1).
- 2 Klem den bærbare SoundBar-enheten fast øverst på skjermen til den bærbare datamaskinen, og stram forsiktig til skruen på baksiden (fig. 1).
- 3 Koble USB-kontakten til en USB-port på den bærbare datamaskinen (fig. 2).
- 4 Åpne multimedieprogramvaren, og juster volumet (fig. 3).
- 5 Når du ikke skal bruke SoundBar-enheten, går du ut av multimedieprogramvaren.
- 6 Koble USB-kabelen fra den bærbare datamaskinen, og slipp forsiktig opp skruen for å fjerne SoundBar-enheten øverst på skjermen.
- 7 Vikle USB-kabelen og kontakten rundt SoundBar-enheten i sporet, og lagre den bærbare SoundBar-enheten i vesken (fig. 4 & 5).

Hvis datamaskinen ikke finner SoundBar-enheten, kan du utføre følgende trinn:

På PC	På Mac
<ol style="list-style-type: none">1. Klikk på Control Panel (Kontrollpanel).2. Dobbelklikk på ikonet Sounds and Audio Devices (Lyder og lydenheter).3. Under Sounds and Audio Devices Properties (Egenskaper for lyder og lydenheter) velger du fanen Audio (Lyd).4. Under Sound playback (Lydavspilling) velger du Philips SPA5210.	<ol style="list-style-type: none">1. Klikk på System Preferences (Systemvalg).2. Klikk på ikonet Sound (Lyd).3. Åpne Output (Utgang), og velg Philips SPA5210.4. Spill av musikk med multimedieprogramvare.

Produktet er utformet og produsert med materialer og deler av svært høy kvalitet som kan resirkuleres og gjenbrukes. Gjør deg kjent med hvor du kan levere inn elektriske og elektroniske produkter til gjenvinning i ditt lokalmiljø, inkludert utstyr som er merket med en søppeldunk med kryss over. Følg de lokale reglene, og ikke kast gamle produkter sammen med det vanlige husholdningsavfallet.



FCC - Notice of compliance

This device complies with Part 15 of the FCC Rules. Operation is subject to the following two conditions:

1. this device may not cause harmful interference, and
2. this device must accept any interference received, including interference that may cause undesired operation.

Note:

This equipment has been tested and found to comply with the limits for a Class B digital device, pursuant to part 15 of the FCC Rules. These limits are designed to provide reasonable protection against harmful interference in a residential installation. This equipment generates, uses, and can radiate radio frequency energy and, if not installed and used in accordance with the instruction manual, may cause harmful interference to radio communications. However, there is no guarantee that interference will not occur in a particular installation. If this equipment does cause harmful interference to radio or television reception, which can be determined by turning the equipment off and on, the user is encouraged to try to correct the interference by one or more of the following measures:

- Relocate the receiving antenna.
- Increase the separation between the equipment and receiver.
- Connect the equipment into an outlet on a circuit different from that to which the receiver is connected.
- Consult the dealer or an experienced radio/TV technician for help.

FCC - Remarques sur la conformité

L'appareil répond aux normes FCC, Part 15.

Fonctionnement soumis aux deux conditions suivantes:

1. Cet appareil ne doit pas provoquer d'interférences nuisibles, et
2. Cet appareil doit accepter toute interférence reçue, y compris les interférences susceptibles de provoquer un fonctionnement peu satisfaisant.

Remarque:

Cet équipement a été testé et a été certifié conforme aux limites imposées pour un appareil numérique de Classe B, conformément à la partie 15 des règlements FCC. Ces limites sont définies aux fins d'assurer une protection raisonnable contre les interférences nuisibles dans une installation résidentielle. Cet équipement génère, utilise et émet des fréquences radio qui, en cas d'une mauvaise installation ou d'une utilisation non-conforme aux instructions de ce manuel d'utilisation peuvent causer des interférences nuisibles aux communications radio. Il n'y a toutefois aucune garantie que des interférences nuisibles ne se produiront pas dans une installation donnée. Si cet équipement cause des interférences nuisibles avec votre poste radio ou de télévision, ce que vous pouvez déterminer en éteignant et en rallumant votre équipement, il est conseillé à l'utilisateur d'essayer de pallier à ces interférences nuisibles en prenant l'une ou l'autre des mesures suivantes:

- Changez la position de l'antenne de réception.
- Augmentez la séparation entre l'équipement et le récepteur.
- Branchez l'équipement sur une source d'alimentation différente de celle sur laquelle le récepteur est branché.
- Consultez votre distributeur ou un technicien qualifié en la matière pour assistance.

