

PHILIPS

Πρωτότυπο
ραδιόφωνο

TAVS700



Εγχειρίδιο χρήσης

Καταχωρήστε το προϊόν σας και λάβετε υποστήριξη στη διεύθυνση
www.philips.com/welcome

Περιεχόμενα

1	Σημαντικό	2
	Σημαντικές οδηγίες ασφαλείας	2
	Σημείωση	2
<hr/>		
2	Το ραδιόφωνό σας FM/DAB	4
	Εισαγωγή	4
	Σχετικά με το DAB	4
	Τι περιλαμβάνεται στη συσκευασία	4
	Επισκόπηση κύριας μονάδας	4
<hr/>		
3	Ξεκινώντας	6
	Προετοιμάστε την τηλεσκοπική κεραία	6
	Σύνδεση τροφοδοσίας	6
	Ρύθμιση φωτεινότητας οθόνης	6
	Ρύθμιση ρολογιού	6
	Ενεργοποίηση	7
	Μετάβαση στη λειτουργία αναμονής	7
	Ρύθμιση στάθμης έντασης ήχου	7
<hr/>		
4	Ακρόαση ραδιοφώνου	7
	Ακρόαση ραδιοφώνου DAB	7
	Ακρόαση ραδιοφώνου FM	8
<hr/>		
5	Bluetooth	9
	Αναπαραγωγή από συσκευή Bluetooth	9
	Έλεγχος αναπαραγωγής	9
<hr/>		
6	Άλλα χαρακτηριστικά	10
	Ορισμός χρονοδιακόπτη ύπνου	10
<hr/>		
7	Πληροφορίες προϊόντος	10
<hr/>		
8	Αντιμέτωπιση προβλημάτων	11

1 Σημαντικό

Σημαντικές οδηγίες ασφαλείας

- Διαβάστε αυτές τις οδηγίες.
- Φυλάξτε τις οδηγίες.
- Προσέξτε όλες τις προειδοποιήσεις.
- Ακολουθήστε όλες τις οδηγίες.
- Μη χρησιμοποιείτε αυτό το ηχείο κοντά σε νερό.
- Καθαρίστε μόνο με στεγνό πανί.
- Μη καλύπτετε τα ανοίγματα εξαερισμού. Εγκαταστήστε σύμφωνα με τις οδηγίες του κατασκευαστή.
- Μη εγκαθιστάτε κοντά σε πηγές θερμότητας όπως καλοριφέρ, θερμαντήρες, σόμπες ή άλλα ηχεία (συμπεριλαμβανομένων των ενισχυτών) που παράγουν θερμότητα.
- Προστατέψτε το καλώδιο τροφοδοσίας από κατά λάθος περπάτημα πάνω του ή λυγισμό, ιδιαίτερα στα βύσματα, και στα πολύπριζα και στα σημεία όπου εξέρχονται από το ηχείο.
- Χρησιμοποιείτε μόνο εξαρτήματα και ανταλλακτικά που προτείνονται από τον κατασκευαστή.
- Αποσυνδέστε το ηχείο κατά τη διάρκεια καταιγίδων ή όταν δεν χρησιμοποιείται για μεγάλο χρονικό διάστημα.
- Αναθέστε το σέρβις σε εξειδικευμένο προσωπικό συντήρησης. Απαιτείται επισκευή όταν το ηχείο έχει υποστεί ζημιά με οποιονδήποτε τρόπο, όπως κατεστραμμένο καλώδιο ή φικς τροφοδοσίας, στην περίπτωση που έχει χυθεί υγρό ή χουν πέσει αντικείμενα στο ηχείο, στην περίπτωση που το ηχείο έχει εκτεθεί σε βροχή ή υγρασία, δεν λειτουργεί κανονικά, ή έχει πέσει.
- Μη εκθέτετε το ηχείο σε σταγόνες ή πιτσιλιές.
- Μη τοποθετείτε επικίνδυνα αντικείμενα πάνω στο ηχείο (π.χ. αντικείμενα γεμάτα με υγρό, αναμμένα κεριά).
- Χρησιμοποιείτε μόνο τροφοδοτικά που αναφέρονται στο εγχειρίδιο χρήσης.
- Όταν χρησιμοποιείται φικς ή συζευκτήρας για την αποσύνδεση της συσκευής, η αποσυνδεδεμένη συσκευή εξακολουθεί να είναι λειτουργική.

Προειδοποίηση

- Μην αφαιρείτε ποτέ το περίβλημα του ηχείου.
- Μην λιπαίνετε ποτέ κανένα μέρος αυτού του ηχείου.
- Τοποθετήστε το ηχείο σε επίπεδη, σκληρή και σταθερή επιφάνεια.
- Μην τοποθετείτε το ηχείο πάνω σε ηλεκτρικό εξοπλισμό.
- Χρησιμοποιείτε το ηχείο μόνο σε εσωτερικούς χώρους. Κρατήστε το ηχείο μακριά από νερό, υγρασία και αντικείμενα που είναι γεμάτα με υγρά.
- Κρατήστε το ηχείο μακριά από το άμεσο ηλιακό φως, γυμνή φλόγα ή θερμότητα.

Σημείωση



Με το παρόν έγγραφο, η TP Vision Europe B.V. δηλώνει ότι αυτό το ηχείο συμμορφώνεται με τις βασικές απαιτήσεις και άλλες σχετικές διατάξεις της Οδηγίας 2014/53/ΕΕ. Μπορείτε να βρείτε τη δήλωση συμμόρφωσης στη διεύθυνση www.philips.com/support.



Αυτό το ηχείο έχει σχεδιαστεί και κατασκευαστεί με υλικά και εξαρτήματα υψηλής ποιότητας, τα οποία μπορούν να ανακυκλωθούν και να επαναχρησιμοποιηθούν.



Όταν εμφανίζεται ο διαγραμμένος κάδος με τροχούς σε ένα προϊόν, αυτό σημαίνει ότι το προϊόν καλύπτεται από την Ευρωπαϊκή Οδηγία 2012/19/ΕΕ.

Μάθετε για το τοπικό σύστημα χωριστής συλλογής ηλεκτρικών και ηλεκτρονικών προϊόντων.

Τηρήστε τους τοπικούς κανονισμούς και μην πετάτε τα παλιά σας προϊόντα με τα κανονικά οικιακά απορρίμματα. Η σωστή απόρριψη του παλαιού προϊόντος σας βοηθά στην

πρόληψη πιθανών αρνητικών συνεπειών για το περιβάλλον και την ανθρώπινη υγεία.



Το ηχείο σας περιέχει μπαταρίες που καλύπτονται από την Ευρωπαϊκή Οδηγία 2013/56/ΕΕ, οι οποίες δεν μπορούν να απορριφθούν με τα κανονικά οικιακά απορρίμματα. Ενημερωθείτε σχετικά με τους τοπικούς κανόνες για τη χωριστή συλλογή των μπαταριών, διότι η σωστή απόρριψη βοηθά στην αποτροπή των αρνητικών συνεπειών για το περιβάλλον και την ανθρώπινη υγεία.

Περιβαλλοντικές πληροφορίες

Όλες οι περιττές συσκευασίες έχουν παραλειφθεί. Προσπαθήσαμε να κάνουμε τη συσκευασία εύκολη και τη διαχωρίσαμε σε τρία υλικά: χαρτόνι (κουτί), αφρός πολυστερίνης (χαρτόνι) και πολυαιθυλένιο (σάκοι, προστατευτικό φύλλο αφρού).

Το ηχείο σας αποτελείται από υλικά που μπορούν να ανακυκλωθούν και να επαναχρησιμοποιηθούν αν αποσυναρμολογηθούν από εξειδικευμένη εταιρεία. Τηρείτε τους τοπικούς κανονισμούς σχετικά με τη διάθεση των υλικών συσκευασίας, των χρησιμοποιημένων μπαταριών και του παλαιού εξοπλισμού.

Σημείωση

- Η πινακίδα πληροφοριών βρίσκεται στο πίσω μέρος του ηχείου.

2 Το ραδιόφωνό σας FM/DAB

Συγχαρητήρια για την αγορά σας και καλωσορίσατε στη Philips! Για να επωφεληθείτε πλήρως από την υποστήριξη που προσφέρει η Philips, καταχωρίστε το ηχείο σας στη διεύθυνση www.philips.com/welcome.

Εισαγωγή

Με αυτό το ηχείο, μπορείτε να απολαύσετε ραδιόφωνο FM και ραδιόφωνο ψηφιακής μετάδοσης (DAB).

Σχετικά με το DAB

Σχετικά με την ψηφιακή μετάδοση ήχου (DAB)

Το ψηφιακό ραδιόφωνο DAB είναι ένας νέος τρόπος εκπομπής ραδιοφώνου μέσω δικτύου επίγειων πομπών. Παρέχει στους ακροατές περισσότερες επιλογές και πληροφορίες που παρέχονται με κρυστάλλινη ποιότητα ήχου χωρίς παρεμβολές.

- Η τεχνολογία επιτρέπει στον δέκτη να κλειδώσει στο ισχυρότερο σήμα που μπορεί να βρει.
- Με τους ψηφιακούς σταθμούς DAB δεν χρειάζεται να απομνημονεύσετε ραδιοσυχνότητες. Τα σύνολα συντονίζονται από το όνομα του σταθμού και δεν υπάρχει ανάγκη για επακόλουθη ενέργεια.

Τι είναι ο πολυπλέκτης;

Η λειτουργία του ψηφιακού ραδιοφώνου υλοποιείται από ένα ενιαίο μπλοκ συχνοτήτων που ονομάζεται πολυπλέκτης. Ο κάθε πολυπλέκτης λειτουργεί σε ένα φάσμα συχνοτήτων, όπως τη Band III για εκπομπές DAB.

ΜΕΤΑΔΟΤΕΣ DAB ΚΑΙ DLS

Κάθε μεταδότης DAB (ή πάροχος πολυπλέκτη) παρέχει επίσης υπηρεσίες δεδομένων κειμένου και ήχου.

Ορισμένα προγράμματα υποστηρίζονται από τεχνολογία Dynamic Label Segments (DLS). Αυτά είναι δεδομένα που μπορείτε να διαβάσετε ως κυλιόμενο κείμενο στην οθόνη ραδιοφώνου DAB. Μερικοί σταθμοί μεταδίδουν τα τελευταία νέα, πληροφορίες για ταξίδια και τον καιρό, τι παίζει τώρα και ποιο πρόγραμμα είναι επόμενο, διευθύνσεις ιστοτόπων και αριθμούς τηλεφώνου.

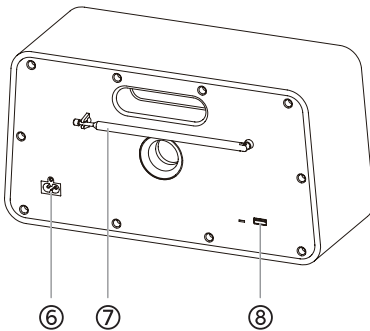
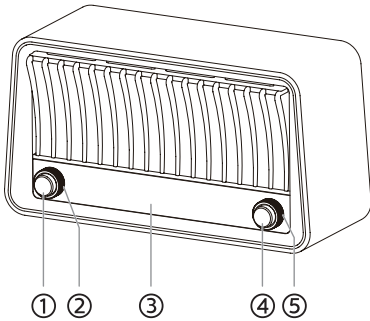
Για περισσότερες πληροφορίες σχετικά με την κάλυψη και τις υπηρεσίες ψηφιακού ραδιοφώνου, επισκεφτείτε τη διεύθυνση www.drdb.org.

Τι περιλαμβάνεται στη συσκευασία

Ελέγξτε και προσδιορίστε τα περιεχόμενα της συσκευασίας σας:

- Κύρια μονάδα
- Καλώδιο τροφοδοσίας AC
- Οδηγός γρήγορης έναρξης
- Παγκόσμια εγγύηση

Επισκόπηση κύριας μονάδας



1. Μικρό κουμπί (αριστερά)
 - **Πάτημα:** Ενεργοποιεί το ηχείο ή μεταβαίνει σε κατάσταση αναμονής
 - **Περιστροφή:** Επιλέγει μια πηγή
2. Μεγάλο κουμπί (αριστερά)
 - **Περιστροφή:** Επιλέγει έναν προεπιλεγμένο ραδιοφωνικό σταθμό
3. Εμφάνιση πίνακα
 - Εμφάνιση τρέχουσας κατάστασης
4. Μικρό κουμπί (δεξιά)
 - Πάτημα**
 - επιβεβαιώνει την επιλογή μενού
 - στη λειτουργία DAB/FM, αποθηκεύει ραδιοφωνικούς σταθμούς
 - στη λειτουργία BT, ξεκινά ή διακόπτει την αναπαραγωγή
 - Διπλό πάτημα**
 - επιστρέφει στο προηγούμενο μενού
 - Παρατεταμένο πάτημα**
 - είσοδος σε μενού
 - Περιστροφή**
 - ρυθμίζει την ένταση ήχου
5. Μεγάλο κουμπί (δεξιά)
 - Περιστροφή**
 - επιλέγει μενού
 - στη λειτουργία DAB, επιλέγει σταθμό DAB
 - στη λειτουργία FM, συντονίζεται σε σταθμό FM
 - στη λειτουργία BT, μεταβαίνει στο προηγούμενο/επόμενο κομμάτι
6. AC~
 - Συνδέστε το καλώδιο τροφοδοσίας AC
7. Τηλεσκοπική κεραία
8. 5 V \equiv 2 A
 - Για τη φόρτιση του εξωτερικού εξοπλισμού

3 ΞΕΚΙΝΩΝΤΑΣ

! Προσοχή

- Η χρήση ελέγχων ή οι τροποποιήσεις της απόδοσης ή η εκτέλεση ενεργειών, πέραν αυτών που καθορίζονται στο παρόν, μπορεί να οδηγήσει σε έκθεση σε επικίνδυνη ακτινοβολία.

Ακολουθήστε πάντα τις οδηγίες αυτού του κεφαλαίου.

Εάν επικοινωνήσετε με τη Philips, θα σας ζητηθεί ο τύπος και ο σειριακός αριθμός του ηχείου. Ο αριθμός μοντέλου και ο σειριακός αριθμός βρίσκονται στο πίσω μέρος του ηχείου. Γράψτε τους αριθμούς εδώ:

Αρ. Μοντέλου _____
Σειριακός αριθμός _____

Προετοιμάστε την τηλεσκοπική κεραία

Για βέλτιστη λήψη, απλώστε τελείως και ρυθμίστε την κατεύθυνση της τηλεσκοπικής κεραίας.

* Συμβουλή

- Τοποθετήστε την κεραία όσο το δυνατόν πιο μακριά από την τηλεόραση ή άλλη πηγή ακτινοβολίας για να αποτρέψετε παρεμβολές.

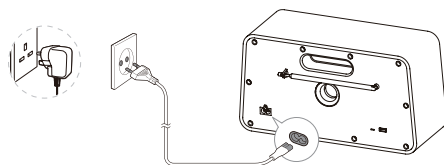
Σύνδεση τροφοδοσίας

! Προσοχή

- Κίνδυνος ζημιάς στο προϊόν! Βεβαιωθείτε ότι η τάση τροφοδοσίας αντιστοιχεί στην τάση στο πίσω μέρος ή στην κάτω πλευρά του προϊόντος.
- Κίνδυνος ζημιάς στο προϊόν! Όταν αποσυνδέετε το φισ AC, τραβήξτε πάντα το φισ από την πρίζα. Μην τραβάτε ποτέ το καλώδιο.
- Χρησιμοποιήστε μόνο το καλώδιο AC, που καθορίζεται από τον κατασκευαστή ή πωλείται με αυτό το ηχείο.

☰ Σημείωση

- Η πινακίδα πληροφοριών βρίσκεται στο πίσω μέρος του ηχείου.



Συνδέστε την υποδοχή AC~ του ηχείου χρησιμοποιώντας το καλώδιο AC στην πρίζα στον τοίχο.

Ρύθμιση φωτεινότητας οθόνης

- 1 Στη λειτουργία αναμονής, πατήστε και κρατήστε πατημένο το μικρό κουμπί στη δεξιά πλευρά για 2 δευτερόλεπτα ή περισσότερο για να εμφανιστεί το μενού.
- 2 Περιστρέψτε το μεγάλο κουμπί στη δεξιά πλευρά για να επιλέξετε το μενού "DIM".
- 3 Πατήστε το μικρό κουμπί στη δεξιά πλευρά για να επιβεβαιώσετε την επιλογή σας.
- 4 Περιστρέψτε το μεγάλο κουμπί στη δεξιά πλευρά για να επιλέξετε διαφορετικά επίπεδα φωτεινότητας οθόνης.

Ρύθμιση ρολογιού

- 1 Στη λειτουργία αναμονής, πατήστε και κρατήστε πατημένο το μικρό κουμπί στη δεξιά πλευρά για 2 δευτερόλεπτα ή περισσότερο για να εμφανιστεί το μενού "CLOCK".
- 2 Πατήστε το μικρό κουμπί στη δεξιά πλευρά για να επιβεβαιώσετε την ενεργοποίηση της ρύθμισης του ρολογιού, η μορφή της ώρας [12 H] ή [24 H] ξεκινάει να αναβοσβήνει.
- 3 Περιστρέψτε το μεγάλο κουμπί στη δεξιά πλευρά για να επιλέξετε [12 H] ή [24 H] μορφή εμφάνισης ώρας.
- 4 Πατήστε το μικρό κουμπί στη δεξιά πλευρά για επιβεβαίωση, τα ψηφία της ώρας ξεκινάνε να αναβοσβήνουν.
- 5 Επαναλάβετε τα παραπάνω βήματα 3-4 για να ρυθμίσετε την ώρα και τα λεπτά.

☰ Σημείωση

- Αν δεν πατηθεί κανένα κουμπί μέσα σε 10 δευτερόλεπτα, το ηχείο θα βγει αυτόματα από τη λειτουργία ρολογιού.

Αυτόματος συγχρονισμός ώρας ρολογιού

Εάν το ρολόι δεν έχει ρυθμιστεί, όταν συντονίζετε έναν ραδιοφωνικό σταθμό RDS/DAB που μεταδίδει σήμα ώρας, το ηχείο μπορεί να συγχρονιστεί με την ώρα που μεταδίδεται αυτόματα από το σταθμό RDS/DAB.

Χειροκίνητος συγχρονισμός ώρας ρολογιού

Εάν έχει ρυθμιστεί η ώρα ρολογιού, όταν συντονίζετε σε έναν ραδιοφωνικό σταθμό RDS/DAB που μεταδίδει σήμα ώρας, μπορείτε να συγχρονίσετε την ώρα του ρολογιού χειροκίνητα με τον εξής τρόπο:

- 1 Πατήστε και κρατήστε πατημένο το μικρό κουμπί στη δεξιά πλευρά για 2 δευτερόλεπτα ή περισσότερο για να εμφανιστεί το μενού.
- 2 Περιστρέψτε το μεγάλο κουμπί στη δεξιά πλευρά για να επιλέξετε το μενού "INFO".
- 3 Πατήστε το μικρό κουμπί στη δεξιά πλευρά για να επιβεβαιώσετε την επιλογή σας.
- 4 Περιστρέψτε το μεγάλο κουμπί στη δεξιά πλευρά για να επιλέξετε το μενού "CT".
- 5 Πατήστε το μικρό κουμπί στη δεξιά πλευρά για να συγχρονίσετε την ώρα του ρολογιού.

Ενεργοποίηση

Πατήστε το μικρό κουμπί στην αριστερή πλευρά. Το ηχείο θα μεταβεί στην τελευταία επιλεγμένη πηγή.

Μετάβαση στη λειτουργία αναμονής

Πατήστε το μικρό κουμπί στην αριστερή πλευρά για να θέσετε το ηχείο σε κατάσταση αναμονής. Θα εμφανιστεί η ώρα (εάν έχει ρυθμιστεί).

Ρύθμιση στάθμης έντασης ήχου

Περιστρέψτε το μικρό κουμπί στη δεξιά πλευρά για να αυξήσετε/μειώσετε την ένταση ήχου.

4 Ακρόαση ραδιοφώνου

Σημείωση

- Βεβαιωθείτε ότι η κεραία έχει ανοίξει τελείως

Ακρόαση ραδιοφώνου DAB

Συντονισμός σε ραδιοφωνικό σταθμό DAB

- 1 Περιστρέψτε το μικρό κουμπί στην αριστερή πλευρά για να επιλέξετε ραδιοφωνικό σταθμό DAB.
- 2 Περιστρέψτε το μεγάλο κουμπί στη δεξιά πλευρά για να περιηγηθείτε στους διαθέσιμους σταθμούς DAB.

Σάρωση ραδιοφωνικών σταθμών DAB

- 1 Πατήστε και κρατήστε πατημένο το μικρό κουμπί στη δεξιά πλευρά για 2 δευτερόλεπτα ή περισσότερο για να εμφανιστεί το μενού "SCAN".
- 2 Πατήστε το μικρό κουμπί στη δεξιά πλευρά για να περιηγηθείτε στους διαθέσιμους σταθμούς DAB και, στη συνέχεια, επιλέξτε μετάδοση για τον πρώτο διαθέσιμο σταθμό.
 - Η ένδειξη "SCANNING" θα ξεκινήσει να αναβοσβήνει.

Αποθήκευση ραδιοφωνικών σταθμών DAB χειροκίνητα

Σημείωση

- Μπορείτε να αποθηκεύσετε μέχρι και 20 ραδιοφωνικούς σταθμούς DAB.

- 1 Περιστρέψτε το μεγάλο κουμπί στη δεξιά πλευρά για α συντονιστείτε σε ραδιοφωνικό σταθμό DAB.
- 2 Πατήστε το μικρό κουμπί στη δεξιά πλευρά για να ενεργοποιήσετε τη λειτουργία προγραμματισμού.
- 3 Περιστρέψτε το μεγάλο κουμπί στη δεξιά πλευρά για να επιλέξετε έναν προκαθορισμένο αριθμό.

- 4 Πατήστε το μικρό κουμπί στη δεξιά πλευρά για να επιβεβαιώσετε την αποθήκευση του σταθμού.
- 5 Επαναλάβετε τα βήματα 1 έως 4 για να αποθηκεύσετε άλλους σταθμούς DAB.

Σημείωση

- Εάν αποσυνδεθεί το ηχείο ή υπάρξει διακοπή ρεύματος, οι προκαθορισμένοι σταθμοί δεν θα διαγραφούν.

Επιλέξτε έναν προεπιλεγμένο ραδιοφωνικό σταθμό DAB

Περιστρέψτε το μεγάλο κουμπί στην αριστερή πλευρά για να επιλέξετε αριθμό προεπιλογής. Το ηχείο θα συντονιστεί αυτόματα στον επιλεγμένο σταθμό.

Προβολή πληροφοριών DAB

Μπορείτε να εμφανίσετε τις πληροφορίες της υπηρεσίας DAB στις παρακάτω λειτουργίες.

- 1 Πατήστε και κρατήστε πατημένο το μικρό κουμπί στη δεξιά πλευρά για 2 δευτερόλεπτα ή περισσότερο για να εμφανιστεί το μενού.
- 2 Περιστρέψτε το μεγάλο κουμπί στη δεξιά πλευρά για να επιλέξετε το μενού "INFO".
- 3 Πατήστε το μικρό κουμπί στη δεξιά πλευρά για να επιβεβαιώσετε την επιλογή σας.
- 4 Περιστρέψτε το μεγάλο κουμπί στη δεξιά πλευρά για να δείτε τις πληροφορίες.
- 5 Πατήστε το μικρό κουμπί στη δεξιά πλευρά για έξοδο από την προβολή πληροφοριών.

Οι πληροφορίες της λίστας είναι οι εξής:

- Όνομα σταθμού
- Όνομα καλλιτέχνη
- Ρολόι
- DLS (Dynamic Label Segment)
- Δύναμη σήματος
- Τύπος προγράμματος
- Συχνότητα
- Αριθμός μετάδοσης bit
- Ήχος

Σημείωση

- Ανάλογα με τον ραδιοφωνικό σταθμό DAB στον οποίο συντονίζετε, ενδέχεται να μην είναι διαθέσιμες ορισμένες λειτουργίες πληροφοριών.

Ακρόαση ραδιοφώνου FM

Χειροκίνητος συντονισμός σε ραδιοφωνικό σταθμό FM

- 1 Περιστρέψτε το μικρό κουμπί στην αριστερή πλευρά για να επιλέξετε ραδιόφωνο FM.
- 2 Περιστρέψτε το μεγάλο κουμπί στη δεξιά πλευρά για να ρυθμίσετε τη συχνότητα FM μέχρι να βρείτε τον σταθμό που θέλετε.

Αποθήκευση ραδιοφωνικών σταθμών FM

Σημείωση

- Μπορείτε να αποθηκεύσετε μέχρι και 20 ραδιοφωνικούς σταθμούς FM.

♦ Αυτόματα

- 1 Πατήστε και κρατήστε πατημένο το μικρό κουμπί στη δεξιά πλευρά για 2 δευτερόλεπτα ή περισσότερο για να εμφανιστεί το μενού "SCAN".
- 2 Πατήστε το μικρό κουμπί στη δεξιά πλευρά για να αποθηκεύσετε όλους τους διαθέσιμους ραδιοφωνικούς σταθμούς FM και τις μεταδόσεις ξεκινώντας από την πρώτη θέση.
 - Η ένδειξη "SCANNING" θα ξεκινήσει να αναβοσβήνει.

♦ Χειροκίνητα

- 1 Περιστρέψτε το μεγάλο κουμπί στη δεξιά πλευρά για να συντονιστείτε σε ραδιοφωνικό σταθμό FM.
- 2 Πατήστε το μικρό κουμπί στη δεξιά πλευρά για να ενεργοποιήσετε τη λειτουργία προγραμματισμού.
- 3 Περιστρέψτε το μεγάλο κουμπί στη δεξιά πλευρά για να επιλέξετε έναν προκαθορισμένο αριθμό.
- 4 Πατήστε το μικρό κουμπί στη δεξιά πλευρά για να επιβεβαιώσετε την αποθήκευση του σταθμού.
- 5 Επαναλάβετε τα βήματα 1 έως 4 για να αποθηκεύσετε άλλους σταθμούς FM.

Σημείωση

- Εάν αποσυνδεθεί το ηχείο ή υπάρξει διακοπή ρεύματος, οι προκαθορισμένοι σταθμοί δεν θα διαγραφούν.

Επιλέξτε έναν προεπιλεγμένο ραδιοφωνικό σταθμό FM

Περιστρέψτε το μεγάλο κουμπί στην αριστερή πλευρά για να επιλέξετε αριθμό προεπιλογής. Το ηχείο θα συντονιστεί αυτόματα στον επιλεγμένο σταθμό.

Εμφάνιση πληροφοριών RDS

Το σύστημα RDS (Radio Data System) είναι μια υπηρεσία που επιτρέπει στους σταθμούς FM να εμφανίζουν πρόσθετες πληροφορίες.

- 1 Πατήστε και κρατήστε πατημένο το μικρό κουμπί στη δεξιά πλευρά για 2 δευτερόλεπτα ή περισσότερο για να εμφανιστεί το μενού.
- 2 Περιστρέψτε το μεγάλο κουμπί στη δεξιά πλευρά για να επιλέξετε το μενού "INFO".
- 3 Πατήστε το μικρό κουμπί στη δεξιά πλευρά για να επιβεβαιώσετε την επιλογή σας.
- 4 Περιστρέψτε το μεγάλο κουμπί στη δεξιά πλευρά για να δείτε τις πληροφορίες.
- 5 Πατήστε το μικρό κουμπί στη δεξιά πλευρά για έξοδο από την προβολή πληροφοριών.

Οι πληροφορίες της λίστας είναι οι εξής:

- Όνομα σταθμού
- Τύπος προγράμματος όπως [NEWS] (ειδήσεις), [SPORT] (αθλητικά), [POP M] (μουσική ποπ)...
- Ώρα
- Κείμενο
- Συχνότητα

Σημείωση

- Ανάλογα με τον ραδιοφωνικό σταθμό RDS στον οποίο συντονίζεστε, ενδέχεται να μην είναι διαθέσιμες ορισμένες λειτουργίες πληροφοριών.

5 Bluetooth

Αναπαραγωγή από συσκευή Bluetooth

Μπορείτε να μεταδώσετε ήχο από μια συσκευή σε αυτό το ηχείο μέσω σύνδεσης Bluetooth.

Σημείωση

- Βεβαιωθείτε ότι έχετε ενεργοποιήσει το Bluetooth για να μπορεί να εντοπιστεί συσκευή για ζεύξη.
- Το ηχείο και μια συσκευή πρέπει να τοποθετηθούν σε απόσταση 10 μέτρων από την απόσταση ανίχνευσης Bluetooth.

- 1 Περιστρέψτε το μικρό κουμπί στην αριστερή πλευρά για να επιλέξετε BT. Η ένδειξη "BT" θα αρχίσει να αναβοσβήνει.
- 2 Σε μια συσκευή Bluetooth, ενεργοποιήστε το Bluetooth για να είναι εντοπίσιμο.
- 3 Επιλέξτε "Philips VS700" στη συσκευή για τη ζεύξη.
 - Για μια παλαιότερη συσκευή, ο κωδικός ζεύξης είναι 0000.
 - Η ένδειξη "BT" ανάβει όταν πετύχει η σύνδεση.
- 4 Πατήστε το κουμπί ► στη συσκευή Bluetooth για να ξεκινήσετε ροή μουσικής.

Έλεγχος αναπαραγωγής

Κατά τη διάρκεια της αναπαραγωγής

- Γυρίστε το μικρό κουμπί στη δεξιά πλευρά για να αυξήσετε/μειώσετε την ένταση ήχου.
- Πατήστε το μικρό κουμπί στη δεξιά πλευρά για αναπαραγωγή/παύση.
- Γυρίστε το μεγάλο κουμπί στη δεξιά πλευρά για να μεταβείτε στο προηγούμενο/επόμενο κομμάτι.

Αποσύνδεση ζεύξης Bluetooth

- 1 Πατήστε και κρατήστε πατημένο το μικρό κουμπί στη δεξιά πλευρά για 2 δευτερόλεπτα ή περισσότερο για να εμφανιστεί το μενού "CLEAR BT".
- 2 Πατήστε το μικρό κουμπί στη δεξιά πλευρά για επιβεβαίωση. Η ένδειξη "BT" θα ξεκινήσει να αναβοσβήνει.

6 Άλλα χαρακτηριστικά

Ορισμός χρονοδιακόπτη ύπνου

Μπορείτε να ρυθμίσετε το ηχείο να απενεργοποιείται αυτόματα μετά από ένα συγκεκριμένο χρονικό διάστημα.

- 1 Όταν το ηχείο είναι ενεργοποιημένο, πατήστε και κρατήστε πατημένο το μικρό κουμπί στη δεξιά πλευρά για 2 δευτερόλεπτα ή περισσότερο για να εμφανιστεί το μενού.
- 2 Περιστρέψτε το μεγάλο κουμπί στη δεξιά πλευρά για να επιλέξετε το μενού "SLEEP".
- 3 Πατήστε το μικρό κουμπί στη δεξιά πλευρά για να επιβεβαιώσετε την επιλογή σας.
- 4 Περιστρέψτε το μεγάλο κουμπί στη δεξιά πλευρά για να επιλέξετε μια καθορισμένη χρονική περίοδο (σε λεπτά: 15, 30, 45, 60).

Σημείωση

- Εάν επιλεγεί η θέση "OFF", ο χρονοδιακόπτης ύπνου δεν θα ενεργοποιηθεί.

- 5 Πατήστε το μικρό κουμπί στη δεξιά πλευρά για να επιβεβαιώσετε την επιλογή σας. Θα εμφανιστεί η ένδειξη "Z".

7 Πληροφορίες προϊόντος

Γενικές πληροφορίες

Απαιτήσεις ισχύος	100-240 V, 50/60 Hz
Κατανάλωση ενέργειας	22W
Διαστάσεις (Π Χ Υ Χ Β)	335 x 185 x 148 mm
Βάρος (κύρια μονάδα)	2,52 kg

Ράδιο

Εύρος συντονισμού	FM: 87,5 - 108 MHz
-------------------	--------------------

DAB

Εύρος συχνότητας	Μπάντα III (174 - 240 MHz)
------------------	----------------------------

Ενισχυτής

Ισχύς εξόδου	10 W x 2
Συχνότητα απόκρισης	100 - 20000 Hz
Αναλογία σήματος προς θόρυβο	> 70 dB

Ηχεία

Αντίσταση ηχείου	4 Ω
Μέγιστη ισχύς εισόδου ηχείου	10 W
Οδηγός ηχείου	3" πλήρους εύρους

Bluetooth

Έκδοση Bluetooth	5.0
Εύρος συχνότητας	2402 - 2480 MHz
Μέγιστη ισχύς μετάδοσης	5 dBm
Μέγιστο εύρος επικοινωνίας	περίπου 10 m
Συμβατά προφίλ Bluetooth	A2DP

Σημείωση

- Οι πληροφορίες προϊόντος υπόκεινται σε αλλαγές χωρίς προηγούμενη ειδοποίηση.

8 Αντιμετώπιση προβλημάτων



Προειδοποίηση

- Μην αφαιρείτε ποτέ το περίβλημα του ηχείου.

Για να διατηρήσετε την ισχύ της εγγύησης, μην προσπαθήσετε ποτέ να επισκευάσετε το ηχείο μόνοι σας.

Εάν αντιμετωπίζετε προβλήματα κατά τη χρήση αυτού του ηχείου, ελέγξτε τα παρακάτω πριν ζητήσετε σέρβις. Εάν το πρόβλημα παραμένει, μεταβείτε στον ιστότοπο της Philips (www.philips.com/welcome). Όταν επικοινωνείτε με την Philips, βεβαιωθείτε ότι έχετε κοντά το ηχείο και τον αριθμό μοντέλου και το σειριακό αριθμό.

Δεν ανάβει

- Βεβαιωθείτε ότι το καλώδιο AC είναι σωστά συνδεδεμένο.
- Βεβαιωθείτε ότι υπάρχει τάση στην πρίζα AC.

Δεν ακούγεται ήχος

- Ρυθμίζει την ένταση ήχου.

Το ηχείο δεν ανταποκρίνεται

- Συνδέστε το φικς AC και στη συνέχεια ανάψτε ξανά το ηχείο.

Κακή ραδιοφωνική λήψη

- Αυξήστε την απόσταση μεταξύ του ηχείου και της τηλεόρασης ή της άλλης πηγής ακτινοβολίας.
- Απλώστε τελείως την κεραία.

Οι ρυθμίσεις του ρολογιού διαγράφηκαν

- Έχει διακοπεί η τροφοδοσία ή έχει αποσυνδεθεί το φικς ρεύματος.
- Κάντε επαναφορά των ρυθμίσεων του ρολογιού.

Η αναπαραγωγή μουσικής δεν είναι διαθέσιμη σε αυτό το ηχείο ακόμη και μετά την επιτυχή σύνδεση του Bluetooth

- Η συσκευή δεν μπορεί να χρησιμοποιηθεί για ασύρματη αναπαραγωγή μουσικής από το ηχείο.

Η ποιότητα ήχου είναι κακή μετά τη σύνδεση με μια συσκευή Bluetooth.

- Η λήψη Bluetooth είναι κακή. Μετακινήστε τη συσκευή πιο κοντά στο ηχείο ή αφαιρέστε τυχόν εμπόδια που υπάρχουν ανάμεσά τους.

Δε μπορεί να συνδεθεί στο ηχείο

- Η συσκευή δεν υποστηρίζει τα προφίλ που απαιτούνται για αυτό το ηχείο.
- Η λειτουργία Bluetooth αυτού του ηχείου δεν είναι ενεργοποιημένη. Ανατρέξτε στο εγχειρίδιο χρήσης του ηχείου για να μάθετε πώς μπορείτε να ενεργοποιήσετε τη λειτουργία.
- Αυτό το ηχείο δεν βρίσκεται σε λειτουργία ζεύξης.
- Αυτό το ηχείο είναι ήδη συνδεδεμένο σε άλλη συσκευή Bluetooth. Αποσυνδέστε τη συσκευή και προσπαθήστε ξανά.



Η ονομασία Philips και το έμβλημα της ασπίδας Philips είναι καταχωρημένα εμπορικά σήματα της Koninklijke Philips N.V. και χρησιμοποιούνται με άδεια χρήσης.
Το προϊόν αυτό έχει κατασκευαστεί και πωλείται υπό την ευθύνη της TP Vision Europe B.V. ή μιας από τις θυγατρικές της και η TP Vision Europe B.V. είναι ο εγγυητής σε σχέση με αυτό το προϊόν.

