

Register your product and get support at

www.philips.com/welcome

Micro DVD Theater

MCD802



CS Příručka pro uživatele 3

EL Εγχειρίδιο χρήσης 31

FI Käyttöopas 61

HU Felhasználói kézikönyv 87

PL Instrukcja obsługi 115

PT Manual do utilizador 143

RU Руководство пользователя 171

SK Príručka uživateľa 203

PHILIPS

Sisällysluettelo

| | | | |
|---|----|--|----|
| 1 Tärkeää | 62 | 8 Radion kuunteleminen | 79 |
| Turvallisuus | 62 | Alkuviritys | 79 |
| Huomautus | 63 | Radioaseman virittäminen | 80 |
| <hr/> | | Radioasemien asentaminen uudelleen | 80 |
| 2 DVD-mikrokotiteatteri | 65 | Radioasemien ohjelmointi manuaalisesti | 80 |
| Johdanto | 65 | Pikavalinta-aseman valitseminen | 80 |
| Toimituksen sisältö | 65 | Pikavalinta-aseman poistaminen | 80 |
| Päälaitteen yleiskuvauus | 66 | <hr/> | |
| Kaukosäätimen yleiskuvauus | 67 | 9 Muut toiminnot | 80 |
| <hr/> | | Hälytyksen asettaminen | 80 |
| 3 Liittäminen | 69 | Uniajastimen määrittäminen | 81 |
| Ohjausjohdon liittäminen | 69 | Karaoke | 81 |
| Kaiuttimien liittäminen | 69 | Toisto ulkoisesta laitteesta | 81 |
| Television liittäminen (video) | 69 | Luo MP3-tiedostoja | 81 |
| Ulkoisen äänentoistojärjestelmän liittäminen (valinnainen) | 71 | Tallentaminen digitaalisella tallentimella | 82 |
| FM-antennin liittäminen | 71 | Kuuntelu kuulokkeilla | 82 |
| Virran kytkeminen | 71 | <hr/> | |
| <hr/> | | 10 Tuotetiedot | 82 |
| 4 Aloittaminen | 72 | Teknisiä tietoja | 82 |
| Kaukosäätimen paristojen asentaminen | 72 | Tuetut levytykset | 83 |
| Ajan asettaminen | 72 | USB-toistettavuustiedot | 84 |
| Käynnistäminen | 72 | Huolto | 84 |
| Oikean lähteen valitseminen televisiosta | 72 | <hr/> | |
| Oikean TV-järjestelmän valitseminen | 72 | 11 Vianmääritys | 84 |
| Järjestelmän valikkokielen vaihtaminen | 73 | <hr/> | |
| Progressive Scan -toiminnon käyttöönotto | 73 | 12 Glossary | 85 |
| <hr/> | | <hr/> | |
| 5 Toistaminen | 73 | | |
| Levyn toistaminen | 73 | | |
| USB-toisto | 73 | | |
| DivX-videon toistaminen | 74 | | |
| Kuvien katseleminen | 74 | | |
| Toiston hallinta | 74 | | |
| Toistovaihtoehdot | 75 | | |
| <hr/> | | | |
| 6 Äänen säätäminen | 76 | | |
| Äänenvoimakkuuden säätäminen | 76 | | |
| Äänen tehon lisääminen | 76 | | |
| Äänen mykistys | 76 | | |
| Esimääritetyn äänitehosteen valitseminen | 76 | | |
| Bassotehostus | 76 | | |
| <hr/> | | | |
| 7 Asetusten muuttaminen | 76 | | |
| Yleiset asetukset | 76 | | |
| Ääniasetukset | 77 | | |
| Videoasetukset | 77 | | |
| Esiasetukset | 78 | | |

1 Tärkeää

Turvallisuus

Turvasympoolit



Salama kuvaa laitteessa olevaa eristämätöntä materiaalia, joka voi aiheuttaa sähköiskun.


Turvallisuussyistä laitteen kantta ei saa irrottaa. Huutomerkki kiinnittää huomiota kohtiin, joiden toimintaan on erityisesti tutustuttava lukemalla laitteen oppaat, jotta laitteen käyttö- ja huolto-ongelmat voidaan välttää.

VAROITUS: Tulipalon ja sähköiskun välttämiseksi laitetta ei altistata sateelle tai kosteudelle. Nesteitä sisältäviä esineitä, esimerkiksi maljakoita, ei saa laittaa laitteen päälle.

VAROITUS: Sähköiskun välttämiseksi sovita liittimen leveä osa liitännän leveään osaan kunnolla.

Tärkeitä turvallisuusohjeita

- ① Lue nämä ohjeet.
- ② Säilytä nämä ohjeet.
- ③ Huomioi kaikki varoitukset.
- ④ Noudata kaikkia ohjeita.
- ⑤ Älä käytä laitetta veden lähellä.
- ⑥ Puhdista vain kuivalla liinalla.
- ⑦ Älä tuki ilmastointiaukkoja. Asenna valmistajan ohjeiden mukaisesti.
- ⑧ Älä asenna lähelle lämmönlähteitä, kuten lämpöpattereita, uuneja tai muita lämpöä tuottavia laitteita (mukaan lukien vahvistimia).
- ⑨ Suojaa virtajohtoa taitumiselta ja päälle astumiselta.

- ⑩ Käytä ainoastaan valmistajan määrittelemiä lisälaitteita.
- ⑪ Käytä ainoastaan valmistajan määrittelemiä tai laitteen mukana toimitettuja jalustoja tai telineitä. Estä laitetta kaatumasta siirtämisen aikana. 
- ⑫ Irrota laitteen virtajohto pistorasiasta ukkosmyrskyjen aikana sekä silloin, jos laitetta ei käytetä pitkään aikaan.
- ⑬ Anna vain valtuutetun huoltohenkilön huoltaa laite. Huolto on tarpeen, kun laite on vahingoittunut, esimerkiksi jos virtajohto tai pistoke on vahingoittunut, laitteen sisään on päässyt nesteitä tai vieraita esineitä, laite on kastunut, ei toimi normaalisti tai on pudonnut.
- ⑭ Paristojen käytön VAROITUS – Paristojen vuotamisesta johtuvia vahinkoja voi estää toimimalla seuraavilla tavoilla:
 - Asenna paristot oikein, laitteen ja paristojen navat (+ ja -) vastakkain.
 - Käytä aina samanlaisia paristoja yhdessä (älä sekoita esimerkiksi vanhoja ja uusia tai hiili- ja alkalipohjaisia paristoja keskenään).
 - Poista paristot, jos laite on pitkään käyttämättä.
- ⑮ Laitteen päälle ei saa roiskua vettä tai muita nesteitä.
- ⑯ Älä aseta laitteen päälle mitään sitä mahdollisesti vahingoittavia esineitä, kuten nesteitä sisältäviä esineitä tai kynttilöitä.
- ⑰ Tämä tuote saattaa sisältää lyijyä ja elohopeaa. Nämä aineet on hävitettävä ympäristöystävällisellä tavalla. Saat lisätietoja aineiden hävittämisestä tai kierrättämisestä paikallisilta viranomaisilta tai Electronic Industries Alliance -järjestön kotisivulta osoitteesta www.eiae.org.
- ⑱ Kun laitteen virta katkaistaan irrottamalla pistoke tai laitteen katkaisimesta, laite on helppo ottaa uudelleen käyttöön.
- ⑲ Ylikuumenemisen vaara! Älä koskaan sijoita laitetta ahtaaseen tilaan. Jätä DVD-soittimen ympärille aina vähintään 10 cm vapaata tilaa ilman kiertämistä varten. Varmista, että esimerkiksi verhot eivät peitä laitteen ilmastointiaukkoja.



Vakava varoitus

- Älä koskaan avaa laitteen runkoa.
- Älä koskaan voitele mitään laitteen osaa.
- Älä koskaan aseta laitetta muiden laitteiden päälle.
- Älä säilytä laitetta suorassa auringonvalossa tai liekkien tai lämmönlähteiden läheisyydessä.
- Älä katso laitteen sisällä olevaan lasersäteeseen.
- Varmista, että virtajohto tai pistoke on sijoitettu niin, että voit helposti irrottaa laitteen virtalähteestä.

Kuulon suojaaminen

Kuuntele kohtalaisella äänenvoimakkuudella.

- Kuulokkeiden käyttäminen pitkään kovalla äänenvoimakkuudella saattaa vahingoittaa kuuloa. Tämä laite saattaa tuottaa kovia ääniä, jotka voivat jopa alle minuutissa aiheuttaa ihmiselle pysyviä kuulovaurioita. Korkeammat äänenvoimakkuudet on tarkoitettu huonokuuloisten käyttöön.
- Ääni saattaa olla harhaanjohtava. Ajan mittaan kuulo mukautuu korkeisiin äänenvoimakkuuksiin. Pitkäkestoisen kuuntelun jälkeen normaalilta kuulostava äänenvoimakkuus saattaa olla liian voimakas ja kuulolle vahingollinen. Voit estää tämän asettamalla äänenvoimakkuuden turvalliselle tasolle ennen kuuntelua ja pitää sen tällä tasolla.

Turvallisen äänenvoimakkuuden asettaminen:

- Aseta äänenvoimakkuuden säädin alimmalle tasolle.
- Lisää äänenvoimakkuutta vähitellen, kunnes kuulet äänen selkeästi ja häiriöttä.

Kuuntele kohtuullisia aikoja:

- Pitkäaikainen kuunteleminen tavallisella, "turvallisellakin" äänenvoimakkuudella saattaa vahingoittaa kuuloa.
- Käytä laitteita oikein ja pidä riittävästi taukoja.

Noudata kuulokkeiden käytössä seuraavia ohjeita.

- Kuuntele kohtuullisella äänenvoimakkuudella kohtuullisia aikoja.
- Älä lisää äänenvoimakkuutta kuulosi totuttua nykyiseen ääneen.
- Älä lisää äänenvoimakkuutta niin korkeaksi, ettet kuule, mitä ympärilläsi tapahtuu.
- Lopeta ja keskeytä kuunteleminen vaarallisissa tilanteissa. Älä käytä kuulokkeita ajaessasi moottoriajoneuvolla tai polkupyörällä tai käyttäessäsi skeittilautaa, sillä se saattaa vaarantaa liikenteen ja on monissa paikoissa laitonta.

Huomautus

Tämän laitteen muuttaminen tai muokkaaminen muulla kuin Philips Consumer Lifestylen erityisesti hyväksymällä tavalla voi mitätöidä käyttäjän valtuudet laitteen käyttämiseen.

Kierrätys

Tuotteesi on suunniteltu ja valmistettu laadukkaista materiaaleista ja komponenteista, jotka voidaan kierrättää ja käyttää uudelleen.



Tuotteeseen kiinnitetty yliviivatun roskakorin kuva tarkoittaa, että tuote kuuluu Euroopan parlamentin ja neuvoston direktiivin 2002/96/EY soveltamisalaan.



Älä hävitä tuotetta kotitalousjätteen mukana. Ota selvää paikallisista sähkö- ja elektroniikkalaitteiden keräykseen liittyvistä säännöistä. Käytetyn laitteen asianmukainen hävittäminen auttaa vähentämään ympäristölle ja ihmisille mahdollisesti koituvia haittavaikutuksia.

Laite sisältää paristot, jotka ovat Euroopan parlamentin ja neuvoston direktiivin 2006/66/EY vaatimusten mukaiset, eikä niitä voi hävittää tavallisen talousjätteen mukana.



Ota selvää paikallisista paristojen hävittämiseen ja keräämiseen liittyvistä säännöistä. Paristojen asianmukainen hävittäminen auttaa vähentämään ympäristölle ja ihmisille mahdollisesti koituvia haittavaikutuksia.

Ympäristötietoja

Kaikki tarpeeton pakkausmateriaali on jätetty pois. Pyrimme siihen, että pakkauksen materiaalit on helppo jakaa kolmeen osaan: pahviin (laatikko), polystyreenimuoviin (pehmuste) ja polyeteeni (pussit, suojamuoviarkki).

Järjestelmä koostuu materiaaleista, jotka voidaan kierrättää ja käyttää uudelleen, jos järjestelmän hajottamisen hoitaa siihen erikoistunut yritys. Noudata paikallisia pakkausmateriaaleja, vanhoja paristoja ja käytöstä poistettuja laitteita koskevia kierrätysohjeita.

Tässä tuotteessa käytetään tekijänoikeuksia



Be responsible
Respect copyrights

suojaavaa tekniikkaa, joka on suojattu tietyillä Yhdysvaltain liittohallinnon patenteilla ja muilla immateriaalioikeuksilla, joiden omistajia ovat Macrovision Corporation ja muut tahot. Tämän

tekijänoikeuksia suojaavan tekniikan käyttäminen on sallittua vain Macrovision Corporationin luvalla. Tekniikka on tarkoitettu ainoastaan kotikäyttöä ja muuta rajoitettua käyttöä varten. Tekniikan valmistustavan selvittäminen ja laitteen purkaminen on kiellettyä.

Kuluttajille huomautetaan, että kaikki teräväpiirtotelevisiot eivät ole täysin yhteensopivia tämän laitteen kanssa, joten kuvassa saattaa näkyä kuvavirheitä. Jos ilmenee Progressive Scan 525- tai 625-kuvavirheitä, yhteydeksi kannattaa valita normaali tarkkuus.

Jos sinulla on kysyttävää televisiosi yhteensopivuudesta tämän 525p- tai 625p-mallisen DVD-soittimen kanssa, ota yhteys asiakaspalveluumme.

Valmistettu Dolby Laboratoriesin luvalla. Dolby ja kaksois-D-symboli ovat Dolby Laboratoriesin tavaramerkkejä.



HDMI ja HDMI-logo sekä High-Definition Multimedia Interface ovat HDMI licensing LLC:n tavaramerkkejä tai rekisteröityjä tavaramerkkejä.



DivX, DivX Ultra Certified ja niihin liittyvät logot ovat



DivX, Inc.:n tavaramerkkejä, joihin on käyttöluva. Virallinen DivX® Ultra Certified -tuote.

Toistaa kaikkia DivX®-videoversioita (myös DivX® 6). DivX®-mediatiedostojen ja DivX®-mediaformaatin tehotoisto.

Toistaa DivX®-videot, joissa on valikot, tekstitys ja ääniraidat.

Valmistettu seuraavien yhdysvaltalaisen patenttien 5 451 942, 5 956 674, 5 974 380,



5 978 762 ja 6 487 535 ja muiden yhdysvaltalaisen ja maailmanlaajuisten voimassa ja suunnitteilla olevien patenttien mukaisesti.

DTS ja DTS Digital Surround ovat DTS, Inc.:n rekisteröityjä tavaramerkkejä ja DTS-logot ja symboli DTS, Inc.:n tavaramerkkejä. © 1996-2007 DTS, Inc.

Kaikki oikeudet pidätetään.

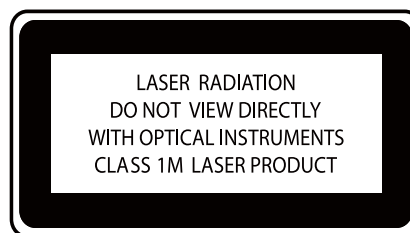
Windows Media ja Windows-logo ovat Microsoft Corporationin tavaramerkkejä tai rekisteröityjä tavaramerkkejä Yhdysvalloissa ja/tai muissa maissa.



ENERGY STAR ja ENERGY STAR -merkki ovat rekisteröityjä yhdysvaltalaisia merkkejä.



Tässä laitteessa on tarra:



Luokan 1 laserlaite Varoitus!

Laitteen käyttäminen muulla kuin tässä käyttöohjeessa mainitulla tavalla saattaa altistaa käyttäjän turvallisuusluokan 1 ylittävälle näkymättömälle lasersäteilylle.

Oikeus muutoksiin varataan. Laite ei saa olla alttiina tippu- ja roiskevedelle. Huom. Toiminnanvalitsin on kytketty toisiopuolelle, eikä se kytke laitetta irti sähköverkosta. Sisäänrakennettu verkkoosa on kytkettynä sähköverkkoon aina silloin, kun pistoke on pistorasiassa.

Huom. Toiminnanvalitsin on kytketty toisiopuolelle, eikä se kytke laitetta irti sähköverkosta. Sisäänrakennettu verkko-osa on kytkettynä sähköverkkoon aina silloin, kun pistoke on pistorasiassa.

2 DVD-mikrokotiteatteri

Olet tehnyt erinomaisen valinnan ostaessasi Philips -laitteen! Käytä hyväksesi Philips-tuki ja rekisteröi tuote osoitteessa www.Philips.com/welcome.

Johdanto

Tällä laitteella voit:

- katsoa videota DVD-/VCD-/SVCD- tai USB-laitteista
- kuunnella musiikkia levyiltä tai USB-laitteista
- katsella valokuvia levyiltä tai USB-laitteista
- virittää FM-radioasemia
- nauttia karaokesta.



Voit elävöittää äänentoistoa seuraavilla tehosteilla:

- Digital Sound Control (DSC)
- Dynamic Bass Boost (DBB)

Laitte tukee seuraavia tallenteita ja levyjä:



Laitte toistaa levyjä, joilla on jokin seuraavista aluekoodeista:

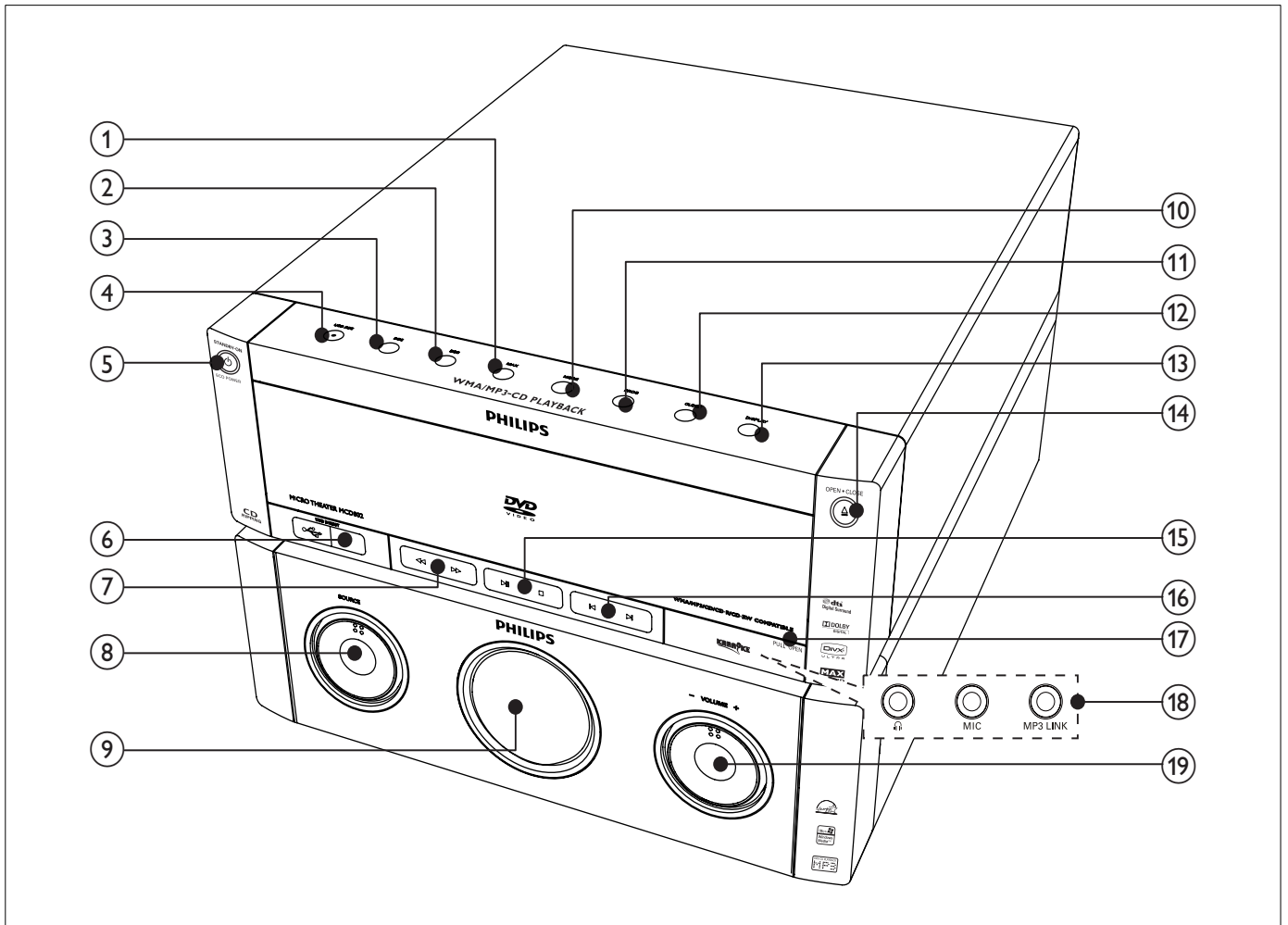
| DVD-aluekoodi | Maat |
|--|----------|
|   | Eurooppa |

Toimituksen sisältö


Tarkista pakkauksen sisältö:

- Päälaite
- Kaiuttimet x 2
- Komposiittivideokaapeli (keltainen)
- Ohjausjohto
- Virtajohto
- Kaukosäädin ja paristot
- FM-lanka-antenni
- Käyttöopas
- Pikaopas

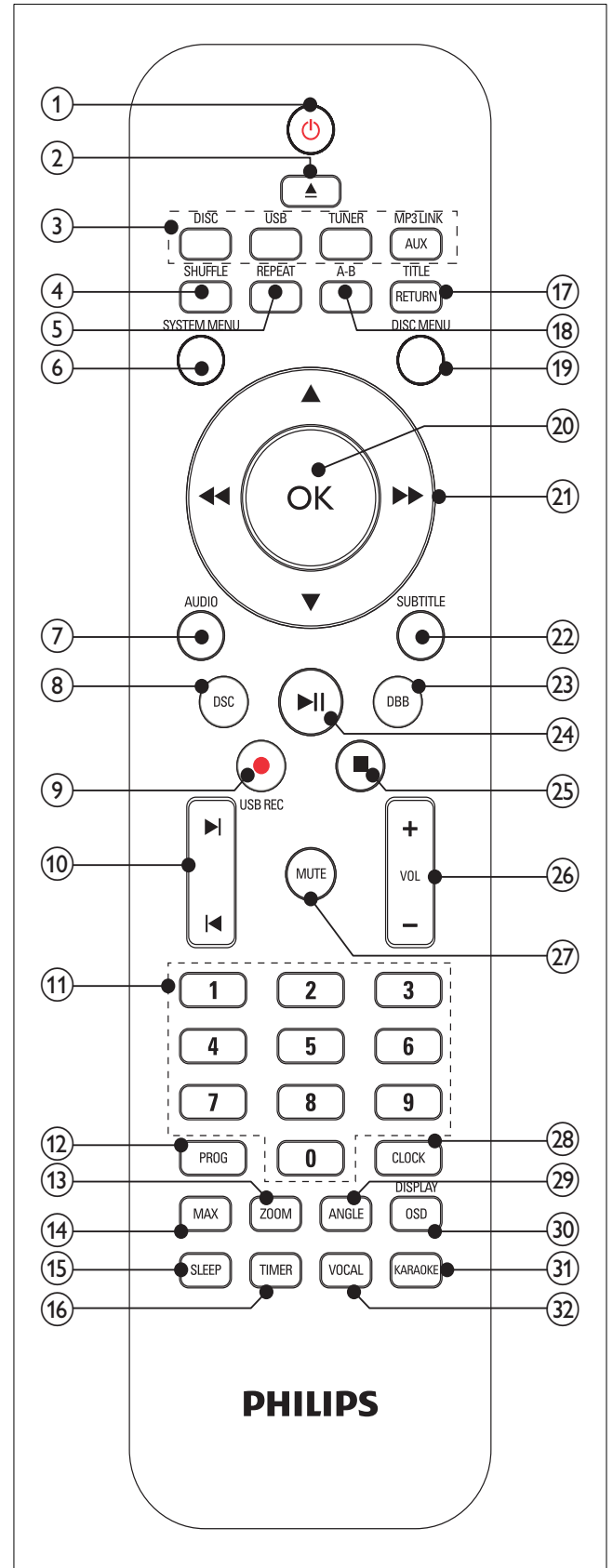
Päälaitteen yleiskuvaus



- | | |
|--|---|
| <p>① MAX</p> <ul style="list-style-type: none"> • Äänen lisätehon ottaminen käyttöön tai pois käytöstä. <p>② DBB</p> <ul style="list-style-type: none"> • Ottaa DBE-bassokorostuksen käyttöön tai pois käytöstä. <p>③ DSC</p> <ul style="list-style-type: none"> • Ääniasetuksen valitseminen. <p>④ USB REC ●</p> <ul style="list-style-type: none"> • Valikon avaaminen MP3-luontia varten. <p>⑤ STANDBY-ON/ECO POWER</p> <ul style="list-style-type: none"> • Laitteen käynnistäminen ja siirtyminen valmiustilaan tai Eco-valmiustilaan. <p>⑥ USB DIRECT ⇄</p> <ul style="list-style-type: none"> • USB-massamuistilaitteen liitäntä <p>⑦ ◀▶▶▶</p> <ul style="list-style-type: none"> • Raidalta tai levyltä haku. • Viritä radioasema. <p>⑧ SOURCE</p> <ul style="list-style-type: none"> • Lähteen valitseminen: DISC, USB, FM, AUX tai MP3 LINK. | <p>⑨ Näyttö</p> <ul style="list-style-type: none"> • Nykyisen tilan näyttäminen. <p>⑩ MODE</p> <ul style="list-style-type: none"> • Valitse jatkuva toisto tai satunnaistoisto. <p>⑪ PROG</p> <ul style="list-style-type: none"> • Raitojen ohjelmointi. • Radioasemien ohjelmointi. <p>⑫ CLOCK</p> <ul style="list-style-type: none"> • Kellon määrittäminen. <p>⑬ DISPLAY</p> <ul style="list-style-type: none"> • Ruudulla näytettävien tietojen valinta toiston aikana. <p>⑭ OPEN·CLOSE ▲</p> <ul style="list-style-type: none"> • Levykelkan avaaminen tai sulkeminen. <p>⑮ ▶ </p> <ul style="list-style-type: none"> • Toiston aloittaminen tai keskeyttäminen. ■ • Toiston lopettaminen tai ohjelmatietojen tyhjentäminen <p>⑯ ◀▶▶</p> <ul style="list-style-type: none"> • Siirtyminen edelliseen tai seuraavaan raitaan, nimikkeeseen tai osaan. • Valitse pikavalinta-asema. |
|--|---|

- ①⑦ **PULL OPEN**
- Liitännän kannen avaaminen vetämällä.
- ①⑧ **Liitännät**
- 
Kuulokkeiden liittäminen.
 - **MIC**
Mikrofonin liittäminen.
 - **MP3 LINK**
Ulkoisen äänentoistolaitteen tuloliitäntä (3,5 mm).
- ①⑨ **VOLUME +/-**
- Äänenvoimakkuuden säätäminen.

Kaukosäätimen yleiskuvaus



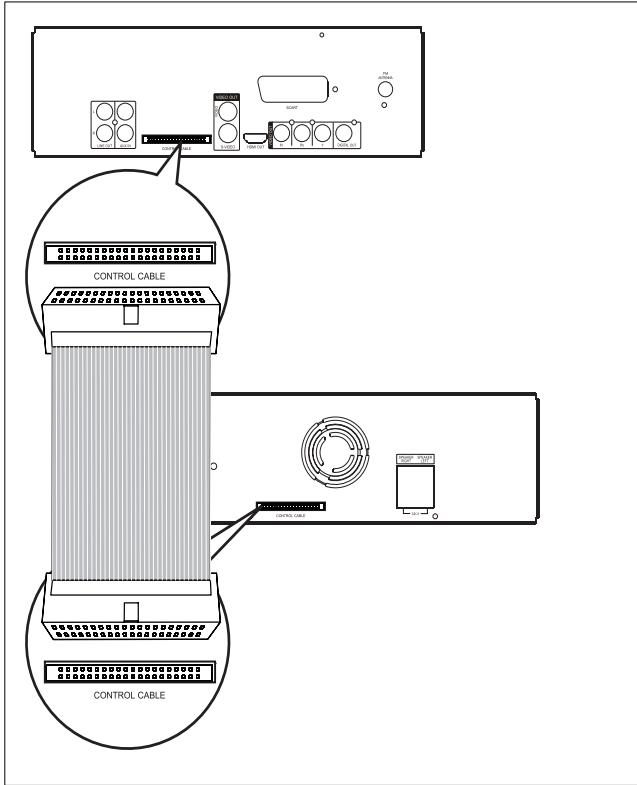
- ① 
- Laitteen käynnistäminen ja siirtyminen valmiustilaan tai Eco-valmiustilaan.

- ② ▲
- Levykelkan avaaminen tai sulkeminen.
- ③ **Lähteenvalintapainikkeet**
- Lähteen valitseminen: DISC, FM, USB, AUX tai MP3 LINK.
- ④ **SHUFFLE**
- Raitojen satunnaistoisto.
- ⑤ **REPEAT**
- Uudelleentoistotilan valitseminen.
- ⑥ **SYSTEM MENU**
- Järjestelmävalikon käyttäminen tai sulkeminen.
- ⑦ **AUDIO**
- DVD: äänen kielen valitseminen.
 - VCD: stereo-, mono vasen-, mono oikea- tai mix-mono-lähdön valitseminen.
- ⑧ **DSC**
- Ääniasetuksen valitseminen.
- ⑨ **USB REC ●**
- Valikon avaaminen MP3-luontia varten.
- ⑩ **◀▶**
- Siirtyä edelliseen tai seuraavaan nimikkeeseen, osaan tai raitaan.
 - Valitse pikavalinta-asema.
- ⑪ **Numeropainikkeet**
- Numeron syöttäminen.
 - Raidan, nimikkeen tai osan valitseminen suoraan.
- ⑫ **PROG**
- Raitojen, nimikkeiden tai osien ohjelmointi.
 - Radioasemien ohjelmointi.
- ⑬ **ZOOM**
- Kuvan/videokuvan loitontaminen TV-ruudussa.
- ⑭ **MAX**
- Äänen lisätehon ottaminen käyttöön tai pois käytöstä.
- ⑮ **SLEEP**
- Uniajastimen määrittäminen.
- ⑯ **TIMER**
- Hälytyksen määrittäminen.
- ⑰ **RETURN/TITLE**
- DVD: paluu nimikevalikkoon tai edelliseen valikkoon.
 - VCD 2.0 tai SVCD, jossa PBC käytössä: paluu PBC-valikkoon.
- ⑱ **A-B**
- Raidan, nimikkeen tai osan tietyn kohdan toistaminen uudelleen.
- ⑲ **DISC MENU**
- DVD: levyvalikon käyttäminen tai sulkeminen.
 - Videolevyt, joissa on toiston ohjaus (PBC): toiston ohjauksen ottaminen käyttöön tai pois käytöstä.
- ⑳ **OK**
- Valinnan vahvistaminen.
- ㉑ **◀◀▶▶**
- Pikakelaus taakse- tai eteenpäin.
 - Valikon käyttäminen.
 - Viritä radioasema.
- ▲/▼
- Valikon käyttäminen.
 - Videolevyt: hidastetun toiston valitseminen.
 - Kuvat: lähentäminen tai loitontaminen
- ㉒ **SUBTITLE**
- Tekstityskielen valitseminen.
- ㉓ **DBB**
- Ottaa DBE-bassokorostuksen käyttöön tai pois käytöstä.
- ㉔ **▶||**
- Toiston aloittaminen tai keskeyttäminen.
- ㉕ **■**
- Toiston lopettaminen tai ohjelmatietojen tyhjentäminen
- ㉖ **VOL +/-**
- Äänenvoimakkuuden säätäminen.
- ㉗ **MUTE**
- Äänen mykistäminen tai palauttaminen.
- ㉘ **CLOCK**
- Kellon määrittäminen.
- ㉙ **ANGLE**
- DVD-levyn katselukulman valitseminen.
- ㉚ **OSD/DISPLAY**
- Toistotietojen näyttäminen liitettyssä televisiossa.
- ㉛ **KARAOKE**
- Karaokevalikon käyttäminen tai sulkeminen.
- ㉜ **VOCAL**
- Vaihtaa karaokelevyn äänikanavan.

3 Liittäminen

Ohjausjohdon liittäminen

- 1 Liitä mukana toimitettu ohjausjohto päälaitteen **CONTROL CABLE** -liittimiin.



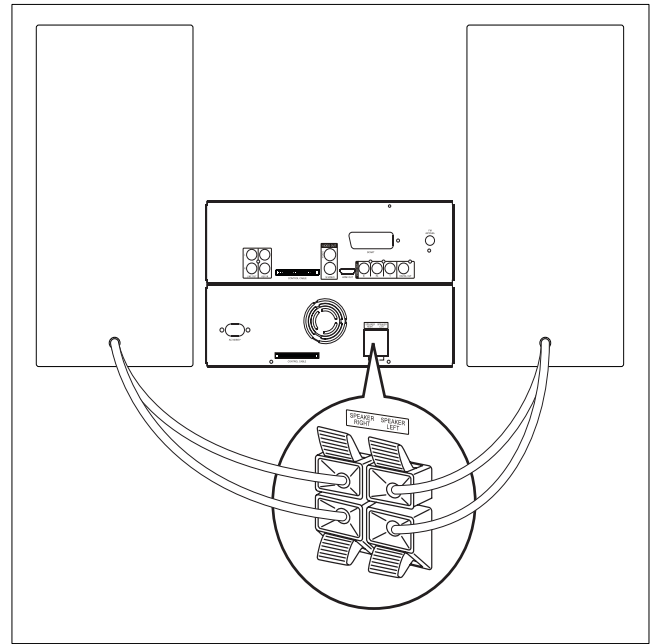
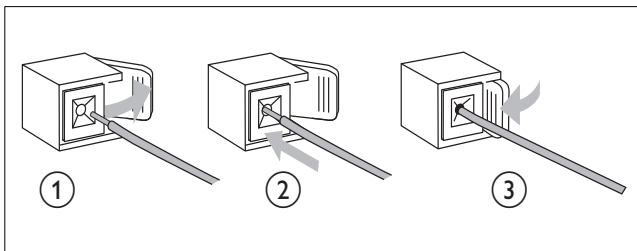
Kaiuttimien liittäminen



Huomautus

- Varmista, että liität kaiuttimien värilliset johdot samanvärisiin liitäntöihin.

- 1 Paina liitännän luukkua.
- 2 Aseta johdon paljas osa paikalleen kokonaan.
 - Liitä oikeanpuoleisen kaiuttimen johdot **SPEAKER RIGHT** -liitäntään ja vasemmanpuoleisen **SPEAKER LEFT** -liitäntään.
- 3 Vapauta liitännän luukku.

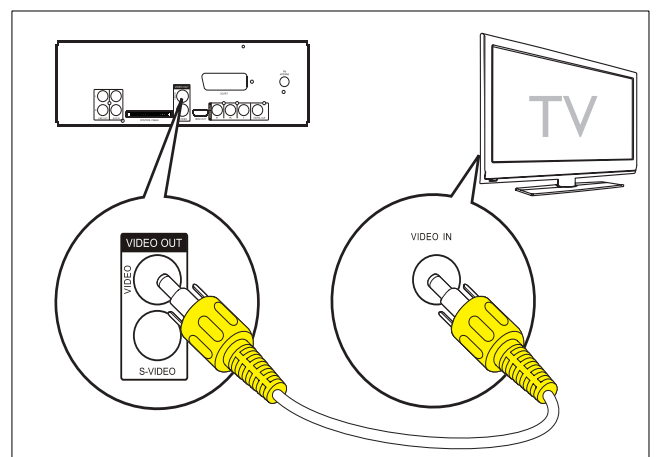


Television liittäminen (video)

- Vaihtoehto 1: liittäminen komposiittivideoliitännällä (tavallinen TV).
 - Vaihtoehto 2: liittäminen S-video-liitännällä (tavallinen TV).
 - Vaihtoehto 3: liittäminen SCART-liitännällä (tavallinen TV).
 - Vaihtoehto 4: liittäminen komponenttivideoliitännällä (tavallinen TV tai Progressive Scan -TV).
 - Vaihtoehto 5: liittäminen HDMI-liitännällä (HDMI-, DVI- tai HDCP-yhteensopiva TV).
- Laitte on liitettävä suoraan televisioon.

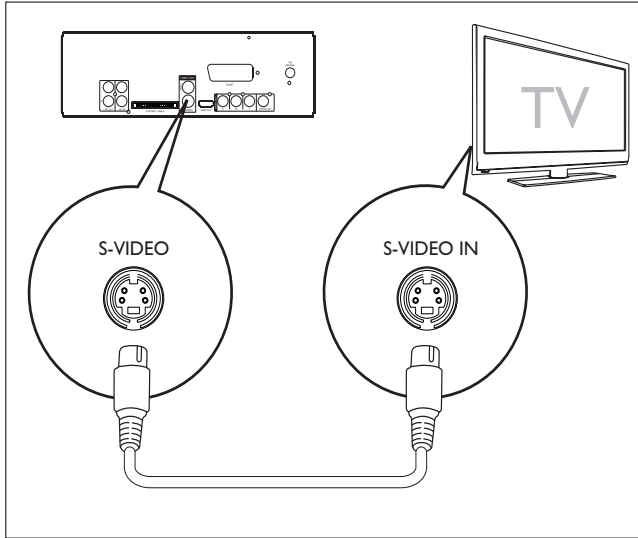
Vaihtoehto 1: liittäminen komposiittivideoliitännällä

- 1 Liitä laitteen mukana toimitettu komposiittivideokaapeli
 - tämän laitteen **VIDEO** -liitäntään.
 - television videoliitäntään.



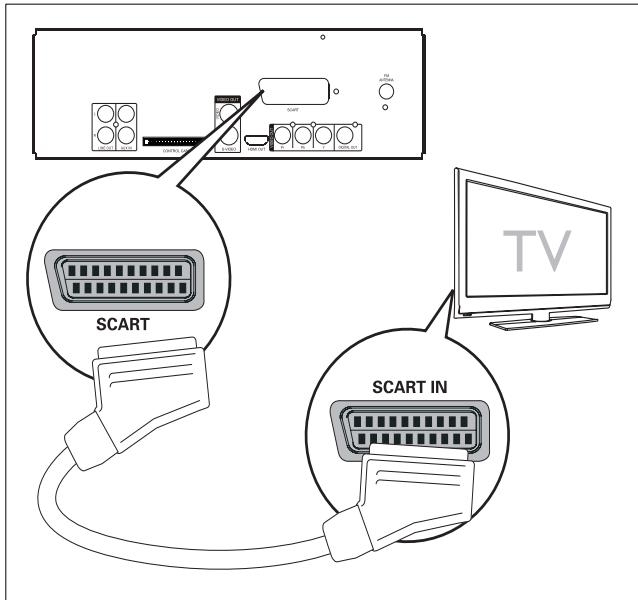
Vaihtoehto 2: liittäminen S-video-liitännällä

- 1 Liitä S-video-kaapeli (ei sisälly toimitukseen)
 - tämän laitteen **S-VIDEO** -liitännään.
 - television S-video-liitännään.



Vaihtoehto 3: liittäminen scart-liitännällä

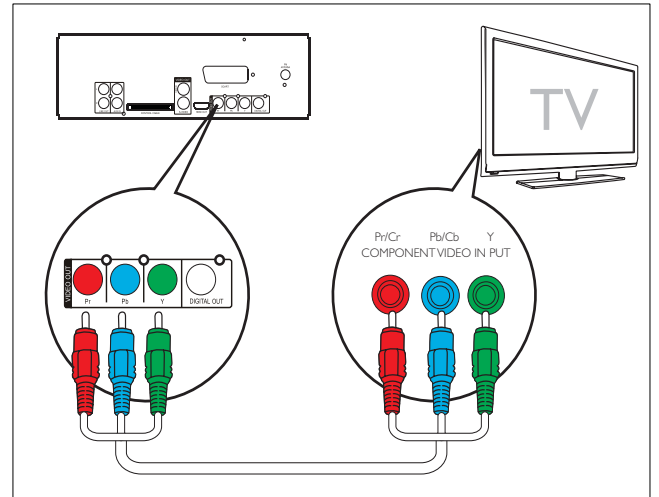
- 1 Liitä scart-kaapeli (lisävaruste)
 - tämän laitteen **SCART** -liitännään.
 - television scart-liitännään.



Vaihtoehto 4: liittäminen komponenttvideoliitännällä

Paranna kuvanlaatua liittämällä Progressive Scan -TV komponenttvideokaapelilla.

- 1 Liitä komponenttvideokaapelit (punainen/sininen/vihreä, lisävaruste)
 - tämän laitteen **VIDEO OUT (Pr Pb Y)** -liitännöihin
 - television komponenttituloliitännöihin.



Huomautus

- Jos TV ei tue Progressive Scan -laatua, et voi katsella kuvaa.
- Lisätietoja Progressive Scan -laadun käyttöönotosta TV:ssä on TV:n käyttöoppaassa.

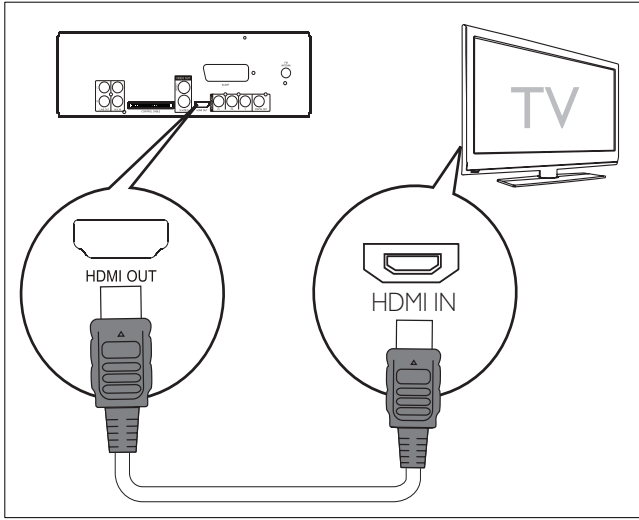
Vaihtoehto 5: liittäminen HDMI-liitännällä

Parhaan kuvanlaadun saat liittämällä HDMI (High Definition Multimedia Interface)-, DVI (Digital Visual Interface)- tai HDCP (High-bandwidth Digital Contents Protection) -yhteensopivat televisiot HDMI-kaapelilla. Tämä liitännä välittää sekä kuva- että äänisignaalit. Tällä liitännällä voit katsoa teräväpiirtosisältöisiä DVD- tai Blu-ray-levyjä.

Huomautus

- Kaikki TV:t eivät tue HDMI-äänilähetystä.

- 1 Liitä HDMI-kaapeli (lisävaruste)
 - tämän laitteen **HDMI OUT** -liitännään.
 - television HDMI-liitännään.



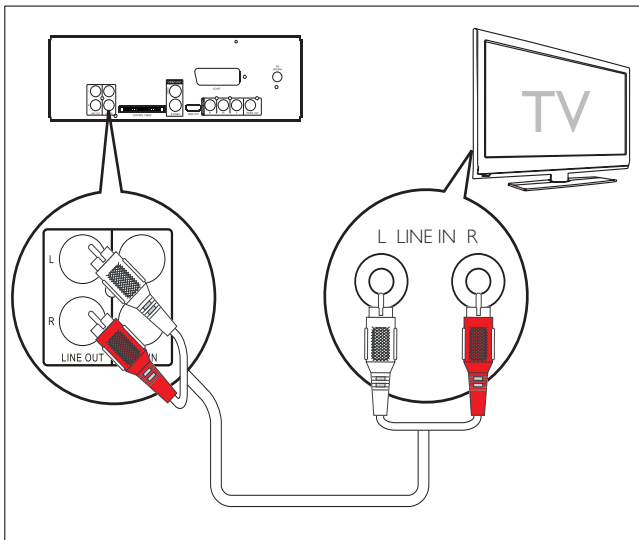
Vihje

- Jos televisiossa on vain DVI (Digital Visual Interface) -liitäntä, liitä kaapeli HDMI/DVI-sovittimella. Tätä kytkentää varten tarvitaan ylimääräinen ääniliitäntä.

Ulkaisen äänentoistojärjestelmän liittäminen (valinnainen)

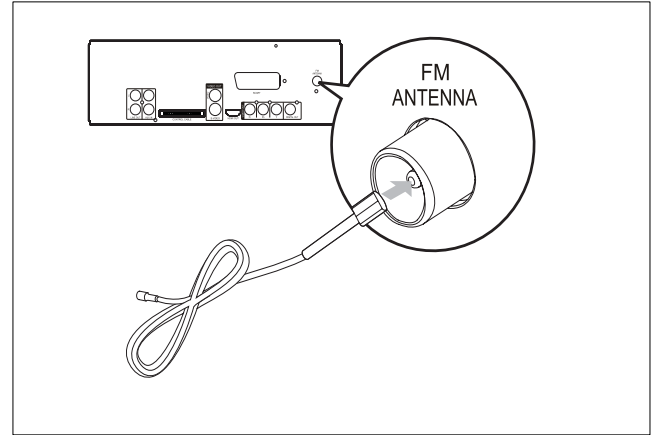
Voit liittää tämän laitteen ulkoiseen äänentoistojärjestelmään.

- 1 Liitä äänikaapelit (punainen/valkoinen)
 - tämän laitteen **LINE OUT L/R** -liitäntöihin
 - ulkoisen äänentoistojärjestelmän äänituloliitäntöihin.



FM-antennin liittäminen

- 1 Liitä laitteen mukana toimitettu FM-lanka-antenni laitteen **FM ANTENNA**-liitäntään.

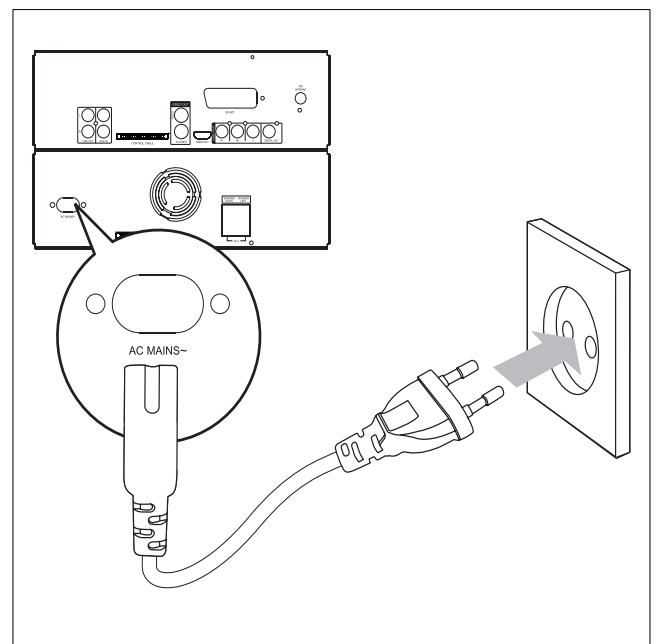


Virran kytkeminen

Varoitus

- Tuotteen vahingoittumisen vaara! Varmista, että virtalähteen jännite vastaa laitteen takapaneeliin tai pohjaan merkittyä jännitettä.
- Sähköiskun vaara. Irrota virtajohto aina tarttumalla pistokkeeseen ja vetämällä se pistorasiasta. Älä vedä johdosta.
- Varmista ennen verkkolaitteen virtajohdon liittämistä, että kaikki muut liitännät on tehty.

- 1 Liitä virtajohto päälaitteen **AC MAINS~**-liitäntään.
- 2 Liitä virtajohto pistorasiaan.



4 Aloittaminen

! Varoitus

- Muiden kuin tässä mainittujen säätimien käyttäminen tai toimintojen suorittaminen muulla kuin tässä mainituilla tavoilla voivat aiheuttaa altistumisen vaaralliselle säteilylle tai vaaran laitteen käytössä.

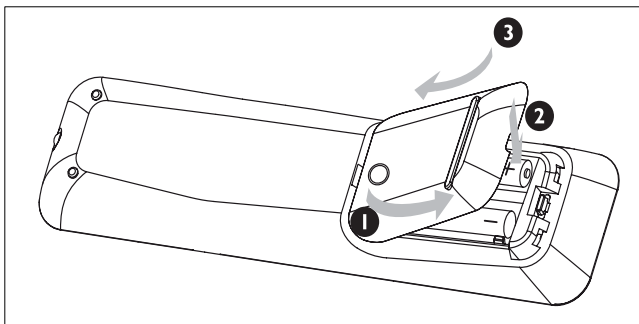
Noudata aina tämän luvun ohjeita järjestyksessä. Jos otat yhteyttä Philipsiin, sinulta kysytään laitteen mallia ja sarjanumeroita. Malli- ja sarjanumero ovat laitteen takapaneelissa. Kirjoita numerot tähän:
Mallinumero _____
Sarjanumero _____

Kaukosäätimen paristojen asentaminen

! Varoitus

- Räjähdyksvaara! Älä altista paristoja lämmölle, auringonvalolle tai tulelle. Älä hävitä paristoja polttamalla.
- Paristojen käyttöä lyhenemisen vaara! Älä käytä samanaikaisesti erityyppisiä paristoja.
- Tuotteen vahingoittumisen vaara! Jos kaukosäädin on pitkään käyttämättä, poista siitä paristot.

- 1 Avaa paristolokero.
- 2 Aseta 2 AAA-paristoa kuvan mukaisesti siten, että pariston navat ovat oikein päin (+/-).
- 3 Sulje paristolokero.



Ajan asettaminen

- 1 Siirry kellonajanasetustilaan painamalla valmiustilassa **CLOCK** -painiketta.
↳ Aika tulee näkyviin ja alkaa vilkkua.
↳ Jos aikamerkintää ei näy, siirry valmiustilaan painamalla **⏻**-painiketta yli 2 sekuntia. Toista sitten vaihe 1.
- 2 Määritä tunnit **⏪**/**⏩**-painikkeilla.
- 3 Määritä minuutit **⏴**/**⏵**-painikkeilla.

- 4 Valitse 12 tai 24 tunnin kello painamalla toistuvasti **CLOCK**-painiketta.
- 5 Vahvasta valinta painamalla **CLOCK**.

Käynnistäminen

- 1 Paina **⏻**.
↳ Laite siirtyy viimeiseen valittuun lähteeseen.

Valmiustilaan siirtyminen:

- 1 Siirrä laite valmiustilaan painamalla **⏻**-painiketta yli 2 sekuntia.
↳ Kello tulee näyttöpaneeliin (jos se on määritetty).

Laitteen siirtäminen Eco Power -valmiustilaan:

- 1 Paina toiston aikana **⏻**-painiketta.
↳ Näyttöpaneelin taustavalo sammuu.

Oikean lähteen valitseminen televisiosta

- 1 Kytke laitteeseen virta.
- 2 Valitse levylähde **DISC**-painikkeella.
- 3 Kytke televisioon virta ja valitse oikea videolähde.
↳ Näytössä on oltava sininen Philips DVD -taustakuva.

✦ Vihje

- Lisätietoja oikean videolähteen valitsemisesta on TV:n käyttöoppaassa.

Oikean TV-järjestelmän valitseminen

Muuta tätä asetusta, jos videokuva ei näy oikein. Oletusarvoisesti asetusta vastaa asuinmaasi yleisintä TV-asetusta.

- 1 Paina **SYSTEM MENU**.
- 2 Valitse **[Videoaset.]>▼[TV:n tyyppi]**-painikkeella ja paina sitten **▶▶**-painiketta.
- 3 Valitse asetusta ja paina **OK**-painiketta.
 - **[PAL]** - TV, jossa on PAL-värijärjestelmä
 - **[NTSC]** - TV, jossa on NTSC-värijärjestelmä
 - **[Multi]** - TV, joka on sekä PAL- että NTSC-yhteensopiva
- 4 Poistu valikosta painamalla **SYSTEM MENU**-painiketta.

Järjestelmän valikkokielen vaihtaminen

- 1 Paina **SYSTEM MENU**.
- 2 Valitse [**General Setup**] > [**OSD Language**] ja paina sitten ►►-painiketta.
- 3 Valitse kieli ja paina **OK**-painiketta.
- 4 Poistu valikosta painamalla **SYSTEM MENU**-painiketta.

Progressive Scan -toiminnon käyttöönotto

Jos televisio tukee Progressive Scan -toistoa, voit liittää laitteen ja television komponenttvideoliitännällä. (Katso Television liittäminen (video) > Vaihtoehto 4: liittäminen komponenttvideoliitännällä.)

- 1 Kytke televisioon virta ja varmista, että television Progressive Scan -toiminto ei ole käytössä (katso television käyttöopas).
- 2 Valitse televisiossa laitteen katselukanava.
- 3 Paina **DISC**.
- 4 Paina **SYSTEM MENU**.
- 5 Valitse [**Videoaset.**] painamalla ▼-painiketta ja paina sitten ►►-painiketta.
- 6 Valitse [**Progressive**] > [**On**] ja paina **OK**-painiketta.
↳ Näkyviin tulee varoitus.
- 7 Jatka valitsemalla [**Ok**] ja painamalla **OK**-painiketta.
↳ Progressive Scan -määritys on valmis.

Huomautus

- Jos kuvaruutu on tyhjä tai vääristynyt, odota automaattista palautusta 15 sekuntia.
- Jos kuvaa ei näy, poistu Progressive Scan -tilasta seuraavasti: 1) Avaa levykelkka painamalla ▲-painiketta. 2) Paina ◀◀-painiketta. 3) Paina **AUDIO**-painiketta.

- 8 Poistu painamalla **SYSTEM MENU**.
 - Voit nyt ottaa käyttöön television Progressive Scan -toiminnon.

Huomautus

- Kun Progressive Scan -tila on käytössä sekä tässä laitteessa että televisiossa, kuva saattaa vääristyä toiston aikana. Poista Progressive Scan -toiminto käytöstä sekä laitteesta että televisiossa.

5 Toistaminen

Levyn toistaminen



Varoitus

- Älä katso laitteen sisällä olevaan lasersäteeseen.
- Tuotteen vahingoittumisen vaara! Älä käytä levyn toistamisen yhteydessä lisävarusteita, kuten levyn vakautinrenkaita tai levynhuoltoarkkeja.
- Älä paina levykelkkaa tai aseta levykelkkaan muita esineitä kuin levyjä.

- 1 Valitse levylähde **DISC**-painikkeella.
- 2 Avaa levykelkka painamalla ▲-painiketta.
- 3 Aseta levy kelkkaan tekstipuoli ylöspäin ja sulje kelkka.
↳ Toisto alkaa automaattisesti.
 - Jos toisto ei käynnisty, valitse levyvalikosta vaihtoehto ja paina ►||-painiketta.
 - Keskeytä toisto tai jatka sitä ►||-painikkeella.
 - Keskeytä toisto ■-painikkeella.
 - MP3/WMA-levy: valitse albumi ▲/▼-painikkeella.
 - Voit ohittaa raidan, tiedoston tai osan painamalla ◀◀►►-painikkeita.
 - Voit kelata eteen- tai taaksepäin pitämällä ◀◀◀◀-painikkeita alhaalla.



Huomautus

- Tämä ominaisuus on käytettävissä ainoastaan niiden DVD-levyjen tai DivX-videoiden yhteydessä, joille on tallennettu useita tekstityskieliä.

- Valitse tekstityskieli toiston aikana painamalla **SUBTITLE**-painiketta toistuvasti.

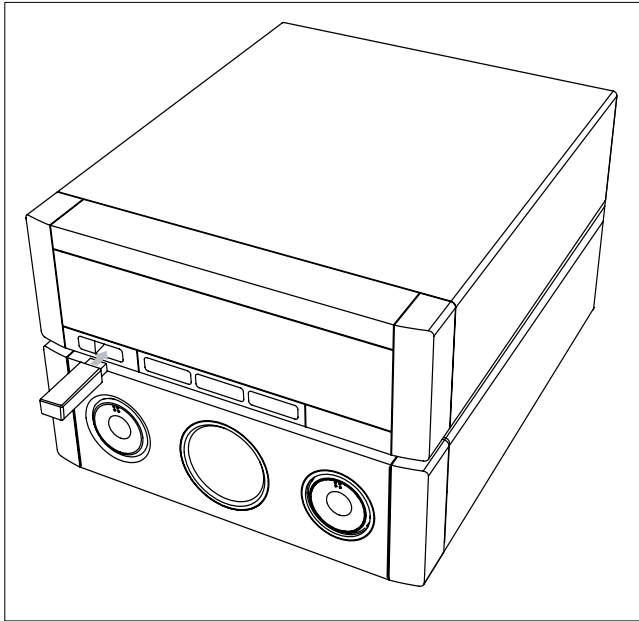
USB-toisto



Huomautus

- Varmista, että USB-laitteessa on toistettavaa sisältöä (katso USB-toistettavuustiedot).

- 1 Avaa etupaneelin USB-liitännän suojakansi.
- 2 Aseta USB-laitteen USB-liitin USB-liitännään.



- 3 Valitse USB-lähde **USB**-painikkeella.
 - ↳ Näytössä näkyy raitojen kokonaismäärä.
 - ↳ Toisto alkaa automaattisesti.
 - Keskeytä toisto tai jatka sitä ►||-painikkeella.
 - Keskeytä toisto ■-painikkeella.
 - Voit valita albumin tai kansion painamalla ▲/▼-painikkeita.
 - Voit ohittaa raidan tai tiedoston painamalla ◀/▶-painikkeita.
 - Voit kelata eteen- tai taaksepäin pitämällä ◀◀/▶▶-painikkeita alhaalla.

DivX-videon toistaminen

Voit toistaa CD-R/RW-levylle, tallentavalle DVD-levylle tai USB-laitteeseen tallennettuja DivX-tiedostoja.

- 1 Aseta laitteeseen levy tai liitä USB-laite.
- 2 Valitse lähde:
 - Levyt: paina **DISC**-painiketta.
 - USB-laitteet: paina **USB**-painiketta.
- 3 Valitse toistettava tiedosto ja paina **OK**-painiketta.
 - Keskeytä toisto painamalla ■-painiketta.
 - Keskeytä toisto tai jatka sitä ►||-painikkeella.
 - Voit vaihtaa tekstityskieltä painamalla **SUBTITLE**-painiketta.



Huomautus

- .srt-, .smi-, .sub, .ssa- tai .ass-päätteisiä tekstitystiedostoja tuetaan, mutta ne eivät näy tiedostovalikossa.
- Tekstitystiedoston nimen on oltava sama kuin videotiedoston nimi.
- Kerrallaan näytettävän tekstityksen keskimääräinen enimmäispituus on 45 merkkiä.

Kuvien katselu

Voit katsoa JPEG-tiedostoja diaesityksenä.

- 1 Aseta laitteeseen kuvalevy tai liitä USB-laite.
- 2 Valitse lähde:
 - Levyt: paina **DISC**-painiketta.
 - USB-laitteet: paina **USB**-painiketta.
- 3 JPEG-kuvalevy: käynnistä diaesitys painamalla ►||-painiketta.
 - ↳ Kodak Picture CD: diaesitys käynnistyy automaattisesti.

Kuvien esikatselu

- 1 Paina toiston aikana **OSD/DISPLAY**-painiketta.
 - ↳ Näyttöön tulee 12 kuvan pikkukuvat.
- 2 Siirry edelliselle tai seuraavalle sivulle painamalla ◀/▶-painiketta
 - Saat kuvan näkyviin, kun valitset kuvan ja painat **OK**-painiketta.
 - Palaa kuva-CD-valikkoon painamalla **RETURN/TITLE**-painiketta.

Kuvan kierto

- 1 Voit kiertää kuvaa myötä- tai vastapäivään painamalla toiston aikana ▲/▼-painiketta toistuvasti.

Toiston hallinta

Levyvalikon käyttäminen

Kun asetat laitteeseen DVD-/S)VCD-levyn, television kuvaruutuun voi ilmestyä valikko.

- 1 Voit käyttää levyvalikkoa toiston aikana tai poistua siitä painamalla **DISC MENU**-painiketta.

VCD-levyt, joissa on PBC-toistonohjaustoiminto (vain versiossa 2.0):

PBC-toiminnon avulla voit toistaa VCD-levyjä interaktiivisesti valikkonäytön mukaisesti.

- 1 Ota toistonhallinta käyttöön tai poista se käytöstä toiston aikana painamalla **DISC MENU**-painiketta.
 - ↳ Kun PBC-toiminto on käytössä, esiin tulee valikkonäyttö.
 - ↳ Kun PBC-toiminto on poistettu käytöstä, tavallinen toisto jatkuu.
 - Kun PBC-toiminto on käytössä, voit palata toiston aikana PBC-valikkonäyttöön painamalla **RETURN/TITLE**-painiketta.

Uusinta-/satunnaistoiston asetusten valitseminen

Uusintatoisto

- 1 Valitse vaihtoehto painamalla toiston aikana toistuvasti **REPEAT**-painiketta.
↳ Valittu vaihtoehto näkyy näytössä jonkin aikaa.
- 2 Voit palata normaalitoistotilaan painamalla **REPEAT**-painiketta toistuvasti, kunnes [**Repeat Off**] ei näy.

Satunnaistoisto

- 1 Paina toiston aikana **SHUFFLE**-painiketta.
- 2 Voit palata normaalitoistoon painamalla **SHUFFLE**-painiketta uudelleen.

Uusinta A-B (DVD/VCD/CD/MP3/WMA)

- 1 Paina musiikin tai videon toistamisen aikana **A-B**-painiketta aloituskohdassa.
- 2 Paina lopetuskohdassa **A-B**-painiketta.
↳ Laite alkaa toistaa valittua osaa toistuvasti.
 - Voit peruuttaa uusintatoiston painamalla **A-B**-painiketta uudelleen.

Huomautus

- A- ja B-jakson voi määrittää vain saman kappaleen tai nimikkeen sisällä.

Toistovaihtoehdot

Levyn toistotietojen näyttäminen

- 1 Voit avata tietovalikon painamalla toiston aikana **OSD/DISPLAY**-painiketta.
- 2 Katsele tietoja painamalla **▲/▼**-painikkeita.

Toistohallinta valikon avulla:

- 1 Valitse vaihtoehto **▲/▼**-painikkeella ja paina sitten **OK**-painiketta.
- 2 Syötä luku tai aika numeronäppäimillä tai valitse vaihtoehto **▲/▼**-painikkeilla.
- 3 Vahvista valinta painamalla **OK**.

Raitojen tai nimikkeiden ohjelmointi

Huomautus

- Tämä toiminto ei ole käytettävissä **MP3/WMA**-levyillä.

- 1 Voit siirtyä ohjelmointitilaan painamalla **DISC**-tilassa **PROG**-painiketta.

- 2 Valitse pikavalinnan numero **◀◀▶▶/▲/▼**-painikkeilla.
- 3 Syötä raidan tai nimikkeen numero numeronäppäimillä.
 - Voit siirtyä edelliselle tai seuraavalle sivulle painamalla **▶/◀**-painiketta.
 - Voit poistaa ohjelmoidun raidan tai nimikkeen valitsemalla pikavalintanumeron ja painamalla **OK**-painiketta.
 - Voit poistua ohjelmointitilasta painamalla **PROG**-painiketta.
- 4 Kun ohjelmointi on valmis, valitse [**Start**] ja aloita toisto painamalla **OK**-painiketta.

Kuvan lähentäminen/loitontaminen

- 1 Videon tai kuvan toiston aikana voit lähentää ja loitontaa painamalla **ZOOM**-painiketta toistuvasti.
 - Kun kuva on lähennetty, voit panoroida sitä painamalla **◀◀▶▶/▲/▼**-painikkeita.

Äänikanavan vaihtaminen

Huomautus

- Tämä ominaisuus on käytettävissä ainoastaan **VCD/DivX**-toiston yhteydessä.

- 1 Valitse levyiltä äänikanava painamalla toiston aikana **AUDIO**-painiketta toistuvasti:
 - Mono, vasen
 - Mono, oikea
 - Mix-Mono
 - Stereo

Kamerakulman valitseminen

Huomautus

- Tämä ominaisuus on käytettävissä ainoastaan niiden **DVD**-levyjen yhteydessä, joihin on tallennettu useita kamerakulmia.

- 1 Valitse kamerakulma painamalla toiston aikana toistuvasti **ANGLE**-painiketta.

Äänen kielen valitseminen



Huomautus

- Tämä ominaisuus on käytettävissä ainoastaan niiden DVD-levyjen tai DivX-videoiden yhteydessä, joihin on tallennettu ääntä useilla kielillä.

- 1 Valitse äänen kieli painamalla **AUDIO**-painiketta toistuvasti.

6 Äänen säätäminen

Äänenvoimakkuuden säätäminen

- 1 Voit lisätä tai vähentää äänenvoimakkuutta toiston aikana **VOL +/-** -painikkeella.

Äänen tehon lisääminen

MAX SOUND lisää hetkessä ääneen tehoa.

- 1 Ota äänen lisäteho käyttöön tai pois käytöstä painamalla **MAX**-painiketta.
↳ Jos MAX-ääni on käytössä, näytössä näkyy MAX.

Äänen mykistys

- 1 Voit mykistää äänen tai poistaa äänen mykistyksen toiston aikana **MUTE**-painikkeella.

Esimääritetyn äänitehosteen valitseminen

- 1 Paina toiston aikana toistuvasti **DSC**-painiketta, kun haluat tehdä seuraavat valinnat:
 - **[ROCK]** (rock)
 - **[JAZZ]** (jazz)
 - **[POP]** (pop)
 - **[CLASSIC]** (klassinen)

Bassotehostus

- 1 Ota dynaaminen bassokorostus käyttöön tai pois käytöstä painamalla **DBB**-painiketta toiston aikana.
↳ Jos DBB on käytössä, symboli DBB näkyy näytössä.

7 Asetusten muuttaminen

Yleiset asetukset

- 1 Paina **SYSTEM MENU**.
↳ **[General Setup]** -valikko avautuu.
- 2 Paina **▶▶**.
- 3 Valitse jokin vaihtoehto ja paina **OK**-painiketta.
- 4 Valitse asetukset ja paina **OK**-painiketta.
 - Palaa edelliseen valikkoon **◀◀** -painikkeella.
 - Poistu valikosta painamalla **SYSTEM MENU**-painiketta.



Huomautus

- Asetusten kuvaukset ovat seuraavilla sivuilla.

[Disc Lock]

Tietyn levyn toistorajoituksen määrittäminen. Ennen kuin aloitat, aseta levy levykelkkaan (voit lukita enintään 40 levyä).

- **[Lock]** – Rajoita nykyisen levyn käyttöä. Lukituksen poistamiseen ja levyn toistamiseen tarvitaan salasana.
- **[Unlock]** – Toista kaikki levyt.



Vihje

- Voit määrittää tai vaihtaa salasanan valitsemalla **[Etusija-asetukset] > [Password]**.

[OSD Language]

Valitse haluamasi näyttökieli.

[Screen Saver]

Näytönsäästäjä suojaa TV-ruutua vioilta, joita pitkään näkyvä staattinen kuva saattaa aiheuttaa.

- **[On]** – Ota näytönsäästäjä käyttöön.
- **[Off]** – Poista näytönsäästäjä käytöstä.

[DivX(R) VOD Code]

DivX®-rekisteröintikoodin näyttäminen.



Vihje

- Ilmoita tämä DivX-rekisteröintikoodi, kun vuokraat tai ostat videon osoitteesta <http://vod.divx.com/>. DivX® VOD (Video On Demand) -palvelusta vuokrattuja tai ostettuja DivX-videoita voi toistaa ainoastaan sillä laitteella, johon koodi on rekisteröity.

Ääniasetukset

- 1 Paina **SYSTEM MENU**.
↳ **[General Setup]** -valikko avautuu.
- 2 Valitse **[Audioaset.]** painamalla ▼-painiketta ja paina sitten ►-painiketta.
- 3 Valitse jokin vaihtoehto ja paina **OK**-painiketta.
- 4 Valitse asetus ja paina **OK**-painiketta.
 - Palaa edelliseen valikkoon ◀◀-painikkeella.
 - Poistu valikosta painamalla **SYSTEM MENU**-painiketta.

Huomautus

- Asetusten kuvaukset ovat seuraavilla sivuilla.

[HDMI Audio]

Kun liität HDMI-kaapelin tähän laitteeseen ja televisioon, valitse tämän yhteyden äänilähtöasetus.

- **[Off]** – Television äänilähdön poistaminen käytöstä. Ääni toistetaan ainoastaan tämän laitteen kautta.
- **[Kaikki]** – Ääni toistetaan sekä television että tämän laitteen kautta. Jos levyä äänimuotoa ei tueta, se muunnetaan kaksikanavaiseksi ääneksi (lineaarinen PCM).

[CD Upsampling]

Muunna CD-levyn näytetaajuutta ja paranna äänenlaatua käyttämällä hienostunutta digitaalista signaalinkäsittelyä.

- **[Off]** – poistaa CD-näytteistykseen käytöstä.
- **[88.2kHz (X2)]** – muuntaa CD-levyn näytetaajuuden kaksinkertaiseksi.

Huomautus

- CD-näytteistys on käytettävissä vain stereotilassa.

[Audio Sync]

Kun toistat videolevyä, määritä äänilähdön oletusviive.

- 1) Aloita painamalla **OK**-painiketta.
- 2) Valitse valikosta kaiutinviihe ja määritä sitten viive painamalla ◀◀▶▶-painikkeita.
- 3) Vahvista ja poistu **OK**-painikkeella.

Videoasetukset

- 1 Paina **SYSTEM MENU**.
↳ **[General Setup]** -valikko avautuu.
- 2 Valitse **[Videoaset.]** painamalla ▼-painiketta ja paina sitten ►-painiketta.
- 3 Valitse jokin vaihtoehto ja paina **OK**-painiketta.
- 4 Valitse asetus ja paina **OK**-painiketta.
 - Palaa edelliseen valikkoon ◀◀-painikkeella.
 - Poistu valikosta painamalla **SYSTEM MENU**-painiketta.

Huomautus

- Asetusten kuvaukset ovat seuraavilla sivuilla.

[TV:n tyyppi]

Muuta tätä asetusta, jos videokuva ei näy oikein. Oletusarvoisesti asetus vastaa asuinmaasi yleisintä TV-asetusta.

- **[PAL]** – TV, jossa on PAL-värijärjestelmä
- **[NTSC]** – TV, jossa on NTSC-värijärjestelmä
- **[Multi]** – TV, joka on sekä PAL- että NTSC-yhteensopiva

[TV Display]

TV-näyttömuoto määrää kuvasuhteen liitetyn television tyyppin mukaan.



4:3 Pan Scan (PS) 4:3 Letter Box (LB) 16:9 laajakuva

- **[4:3 Pan Scan]** – 4:3-TV: täyskorkuinen kuva, jonka reunat on rajattu.
- **[4:3 Letter Box]** – 4:3-TV: laajakuva ja mustat palkit kuvan ylä- ja alareunassa.
- **[16:9 Wide Screen]** – laajakuvatelevisiolle (kuvasuhde 16:9).

[Progressive]

Jos TV tukee Progressive Scan -toistoa, voit parantaa kuvanlaatua ottamalla käyttöön Progressive Scan -toiminnon. Se vaatii komponenttvideoliitännän käyttöä.

- **[Off]** – Progressive Scan -toiminnon poistaminen käytöstä.
- **[On]** – Progressive Scan -toiminnon ottaminen käyttöön.

Vihje

- Käytettävissä on yksityiskohtaisempi kuvaus (katso kohta Aloitukset - Progressive Scan -toiminnon käyttöönotto).

[väriasetus]

Valitse esimääritetyt kuvan väriasetukset tai mukauta omia asetuksia.

- **[Standard]** – alkuperäinen väriasetus.
- **[Kirkkaus]** – kirkas väriasetus.
- **[Soft]** – pehmeä väriasetus.
- **[Personal]** – väriasetuksen mukauttaminen. Säädä kirkkautta, kontrastia, terävyyttä/sävyä ja värikylläisyyttä.

[HDMI Setup]

Kun liität laitteen televisioon HDMI-kaapelilla, valitse paras television tukema HDMI-asetus.

- **[Wide Screen Format]** – levyn toiston laajakuvamuodon määrittäminen.

| Asetus | Kuvaus |
|-------------------------|--|
| [Superwide] | Kuvaruudun keskikohtaa venytetään vähemmän kuin reunoja. Koskee ainoastaan videotarkkuusasetusta 720p ja sitä suurempia. |
| [4:3 Pillar Box] | Kuvaa ei venytetä. Kuvaruudun molemmissa reunoissa on musta palkki. |
| [Off] | Kuva näytetään levyn muodon mukaan. |

Huomautus

- Tämä asetusta on käytettävissä ainoastaan, jos **[TV Display]**-asetuksena on **[16:9 Wide Screen]**.
- **[HDMI Video]** – valitsee television näyttöominaisuuksia vastaavan HDMI-videolähtötarkkuuden.

| Asetus | Kuvaus |
|---|--|
| [Auto] | Havaitse ja valitse paras tuettu videotarkkuus automaattisesti. |
| [480p], [576p],[720p], [1080i],[1080p] | Valitse television parhaiten tukema videotarkkuus. Lisätietoja on TV:n käyttöoppaassa. |

Huomautus

- Jos TV ei tue asetusta, kuvaruutu on tyhjä. Odota automaattista palautusta 15 sekuntia tai vaihda oletustilaan seuraavasti: 1) Paina **▲**-painiketta. 2) Paina **◀◀**-painiketta. 3) Paina **ZOOM**-painiketta.

[Komponentti]

Valitse videolähtö, joka sopii soittimen ja television liittämisessä käytetyille videoliitännöille.

- **[YUV]** – komponenttivideoliitäntä.
- **[RGB]** – scart-liitäntä.

[Closed Caption]

Kuulovammaisten tekstityksen ottaminen käyttöön tai poistaminen käytöstä.

- **[On]** – näyttää äänitehosteet tekstityksessä. Koskee ainoastaan levyjä, jotka sisältävät kuulovammaisten tekstitystietoja. Lisäksi TV:n on tuettava ominaisuutta.
- **[Off]** – kuulovammaisten tekstitys poistettu käytöstä.

Esiasetukset

- 1 Paina **SYSTEM MENU**.
↳ **[General Setup]** -valikko avautuu.
- 2 Valitse **[Etusija-asetukset]** painamalla **▼** -painiketta ja paina sitten **▶▶**-painiketta.
- 3 Valitse jokin vaihtoehto ja paina **OK**-painiketta.
- 4 Valitse asetusta ja paina **OK**-painiketta.
 - Palaa edelliseen valikkoon **◀◀** -painikkeella.
 - Poistu valikosta painamalla **SYSTEM MENU**-painiketta.

Huomautus

- Asetusten kuvaukset ovat seuraavilla sivuilla.

[Audio]

Valitse haluamasi äänen kieli levyn toistoa varten.

[Subtitle]

Valitse haluamasi tekstityskieli levyn toistoa varten.

[Disc Menu]

Valitse haluamasi levyvalikon kieli.

Huomautus

- Jos valitsemasi kieli ei ole käytettävissä levyllä, laite käyttää levyn oletuskieltä.
- Joissakin levyissä tekstityksen tai äänen kielen voi vaihtaa vain levyvalikossa.
- Valitsemalla **[Others]** voit valita kieliä, jotka eivät näy valikossa. Kirjoita sitten nelinumeroinen kielikoodi, jonka voit tarkistaa tämän käyttöoppaan lopusta.

[Parental]

Voit rajoittaa lapsille sopimattomien levyjen käyttöä. Ikäluokituksen on oltava tallennettuna levyille.

- 1) Paina **OK**-painiketta.
- 2) Valitse luokitustaso ja paina **OK**-painiketta.
- 3) Kirjoita salasana numeropainikkeilla.

Huomautus

- Jos levyn ikäluokitus ylittää **[Parental]**-asetukselle määritetyn arvon, levyn toistaminen edellyttää salasanaa.
- Luokitukset ovat maakohtaisia. Jos haluat, että kaikkia levyjä voidaan toistaa, valitse **8**.
- Joihinkin levyihin on painettu ikäluokitus, mutta sitä ei ole tallennettu itse levyille. Tämä toiminto ei koske sellaisia levyjä.

Vihje

- Voit määrittää tai vaihtaa salasanan (katso kohta Esiasetukset > **[Password]**).

[MP3/Jpeg Nav]

Voit valita kansioden tai kaikkien tiedostojen näyttämisen.

- **[Ei Valikkoa]** – näyttää kaikki tiedostot.
- **[Valikko]** – näyttää MP3/WMA-tiedostojen kansiot.

[Password]

Voit asettaa tai vaihtaa lukittujen levyjen salasanan ja toistaa rajoitettuja DVD-levyjä.

- 1) Numeropainikkeilla voit antaa koodin 000000 tai viimeisimmän salasanan **[Vanha salas.]**-kenttään.
- 2) Kirjoita uusi salasana **[New Password]**-kenttään.
- 3) Kirjoita uusi salasana uudelleen **[Vahvista]**-kenttään.
- 4) Poistu valikosta painamalla **OK**-painiketta.

Huomautus

- Jos unohdat salasanan, kirjoita 136900 ennen kuin määrität uuden salasanan.

[DivX Subtitle]

Valitse DivX-tekstitystä tukeva merkistö.

[Standard] englanti, iiri, tanska, viro, suomi, ranska, saksa, italia, portugali, luxemburg, norja (bokmål ja nynorsk), espanja, ruotsi, turkki

[Central Europe] puola, tšekki, slovakki, albania, unkari, sloveeni, kroaatti, serbia (latinalainen), romania

| | |
|------------------------|---|
| [Cyrillic] | valkovenäjä, bulgaria, ukraina, makedonia, venäjä, serbia |
| [Greek] | kreikka |
| [Hebrew] | heprea |
| [Chinese(Simp)] | kiina (yksink.) |
| [Korean] | korea |

Huomautus

- Varmista, että tekstitystiedostolla on täsmälleen sama nimi kuin filmitiedostolla. Jos elokuvan tiedostonimi on esimerkiksi Filmi.avi, tekstitystiedoston nimen on oltava esimerkiksi Filmi.sub tai Filmi.srt.

[Default]

Palauttaa kaikki laitteen asetukset tehdasasetuksiksi, paitsi **[Disc Lock]**-, **[Password]**- ja **[Parental]**-asetukset.

[Versiotiedot]

Näyttää tämän laitteen ohjelmistoversion.

Vihje

- Näiden tietojen avulla voit selvittää, onko Philipsin sivustosta ladattavissa uusi ohjelmistoversio, jonka voit asentaa laitteeseen.

8 Radion kuunteleminen

Vihje

- Voit parantaa vastaanottoa vetämällä FM-antennin kokonaan ulos ja säätämällä sen asentoa.
- Vältä häiriöt sijoittamalla antenni mahdollisimman kauas televisiosta, videonauhurista ja muista säteilylähteistä.

Alkuviritys

Kun käytät radiotilaa ensimmäisen kerran, viritä radiokanavat ohjeiden mukaisesti.

- 1 Paina **TUNER**.
↳ Näyttöön tulee teksti AUTO INSTALL ... PRESS PLAY.
- 2 Paina **▶||**.
↳ Kaikki löytyneet radiokanavat tallennetaan.
↳ Kun viritys on valmis, laite siirtyy ensimmäiselle viritetylle kanavalle.
 - Voit keskeyttää automaattivirityksen painamalla **■**-painiketta.



Huomautus

- Laitteeseen voi tallentaa enintään 40 radioasemaa.
- Jos automaattinen viritys ei ole käytössä tai laitteeseen on tallennettu alle 5 radiokanavaa, laite pyytää tarkistamaan FM-antennin.

Radioaseman virittäminen

- 1 Valitse viritinlähde **TUNER**-painikkeella.
- 2 Paina **◀▶**-painiketta yli 2 sekuntia.
 - ↳ Radio virittää automaattisesti aseman, joka kuuluu hyvin.
- 3 Viritä lisää asemia toistamalla 2. vaihe.
 - Viritä heikosti kuuluva kanava painamalla toistuvasti **◀▶**-painikkeita, kunnes vastaanotto on optimaalinen.



Huomautus

- Jos FM-radiokanava lähettää RDS (Radio Data System) -tietoja, radiokanavan nimi näkyy näytössä.

Radioasemien asentaminen uudelleen

- 1 Paina **TUNER**.
- 2 Paina **PROG**-painiketta yli 2 sekuntia.
 - ↳ Kaikki aiemmin tallennetut radiokanavat poistetaan.

Radioasemien ohjelmointi manuaalisesti

Voit ohjelmoida enintään 40 pikavalintaradioasemaa.

- 1 Viritä radioasema.
- 2 Siirry ohjelmointitilaan **PROG**-painikkeella.
- 3 Valitse **◀▶** -painikkeella radioasemalle numero ja vahvasta valinta **PROG**-painikkeella.
 - ↳ Pikavalinta-aseman pikavalintanumero ja taajuus tulevat näkyviin.
- 4 Ohjelmoi lisää asemia toistamalla edellä kuvatut vaiheet.



Vihje

- Voit korvata ohjelmoidun aseman tallentamalla toisen aseman sen tilalle.

Pikavalinta-aseman valitseminen

- 1 Valitse pikavalinta viritintilassa painamalla **◀▶** -painikkeita.

Pikavalinta-aseman poistaminen

- 1 Valitse pikavalinta viritintilassa painamalla **◀▶** -painikkeita.
- 2 Paina **■**-painiketta, kunnes näkyvässä on teksti **FM X** (pikavalintanumero) **DELETE** (FM X poistettu).
 - ↳ Valittu pikavalinta-aseman toisto jatkuu, mutta se poistetaan luettelosta.

9 Muut toiminnot

Hälytyksen asettaminen

Laitetta voidaan käyttää herätyskellona. **DISC**-, **TUNER**- tai **AUX**-lähde voidaan asettaa toistamaan tiettyyn aikaan.

- 1 Varmista, että olet asettanut kellonajan oikein.
- 2 Pidä valmiustilassa **TIMER**-painiketta painettuna.
 - ↳ Aika tulee näkyviin ja alkaa vilkkua.
- 3 Valitse lähde **DISC**-, **TUNER**- tai **AUX/MP3-LINK**-painikkeella.
- 4 Määritä tunnit **◀▶**-painikkeilla.
- 5 Määritä minuutit **◀▶**-painikkeilla.
- 6 Vahvasta valinta painamalla **TIMER**.
 - ↳ Ajastin on asetettu ja otettu käyttöön.

Ajastimen ottaminen käyttöön ja poistaminen käytöstä

- 1 Paina valmiustilassa **TIMER**-painiketta.
- 2 Ota ajastin käyttöön tai poista se käytöstä painamalla **■**-painiketta toistuvasti.
 - ↳ Jos ajastin on käytössä, näytössä näkyy
 - ↳ Jos ajastin ei ole käytössä, ei näy näytössä.



Huomautus

- Jos valittuna on levylähde eikä raitaa voi toistaa, radio kytkeytyy käyttöön automaattisesti.

Uniajastimen määrittäminen

Laitte voidaan ohjelmoida siirtymään valmiustilaan tietyn ajan kuluessa.

- 1 Kun laitteeseen on kytketty virta, valitse aikajakso (minuutteina) painamalla toistuvasti **SLEEP**-painiketta.
↳ Jos uniajastin on käytössä, näytössä näkyy **z²**.

Uniajastimen poistaminen käytöstä

- 1 Paina **SLEEP**-painiketta toistuvasti, kunnes näyttöön tulee **[OFF]**.
↳ Jos uniajastin poistetaan käytöstä, **z²**-kuvake ei näy näytössä.

Karaoke

- 1 Kytke televisioon virta ja valitse siitä laitteen katselukanava.
- 2 Paina **KARAOKE**.
↳ Karaoke-asetusvalikko tulee näkyviin.
- 3 Valitse muutettava asetus ja paina **OK**-painiketta.
- 4 Poistu valikosta painamalla **KARAOKE**-painiketta.

[Mic]

Mikrofonitoiston ottaminen käyttöön ja poistaminen käytöstä.

- **[On]** – mikrofoni otetaan käyttöön.
- **[Off]** – mikrofoni poistetaan käytöstä.

[Mikr. voim]

- Säädä mikrofonin äänenvoimakkuutta painamalla **▲▼**-painiketta.

[Echo Level]

Määritä kaiun taso painamalla **▲▼**-painiketta.

[Key]

Määritä ääntäsi vastaava äänenkorkeus painamalla **▲▼**-painiketta.

[Score]

Valitse karaokeluokituksen tulostaso.

- **[Off]** – ei tulosten luokittelunäyttöä.
- **[Basic]** – perustaso
- **[Intermediate]** – keskitaso.
- **[Advance]** – edistyneiden taso.

Karaokesta nauttiminen

- 1 Liitä mikrofoni (ei vakiovaruste) tämän laitteen **MIC**-liitäntään.
- 2 Valitse levy lähde **DISC**-painikkeella.
- 3 Aseta karaokelevy laitteeseen.
↳ Levyvalikko avautuu.

- 4 Valitse vaihtoehto ja aloita toisto painamalla **OK**-painiketta.
- 5 Vaihda äänikanavaa painamalla **VOCAL**-painiketta tai poista laulu käytöstä.
- 6 Laula mikrofoniin.
 - Voit säätää lähteen äänenvoimakkuutta **VOL +/-**-painikkeilla.
 - Karaoke-asetuksia on karaokeasetuksissa.

Toisto ulkoisesta laitteesta

Voit kuunnella laitteella myös muita ulkoisia äänentoistolaitteita.

Äänentoistolaite, jossa on kuulokeliitäntä:

- 1 Valitse MP3 link -lähde painamalla toistuvasti **AUX/MP3 LINK**-painiketta.
- 2 Liitä MP3 link -kaapeli:
 - tämän laitteen **MP3 LINK** -liitäntään.
 - MP3-soittimen kuulokeliitäntään.
- 3 Aloita toisto MP3-soittimella. (Lisätietoja on MP3-soittimen käyttöoppaassa)

Muut äänentoistolaitteet:

- 1 Valitse AUX-lähde painamalla **AUX/MP3 LINK**-painiketta.
- 2 Liitä äänikaapelit
 - tämän laitteen **AUX IN** -liitäntöihin
 - äänentoistolaitteen äänilähtöliitäntöihin.
- 3 Aloita toisto laitteella. (Lisätietoja on laitteen käyttöoppaassa)

Luo MP3-tiedostoja

Luo MP3-tiedostoja

Voit muuntaa CD-äänilevyn kappaleita MP3-muotoon. Luodut MP3-tiedostot tallennetaan USB-laitteeseen.

Tällä laitteella voi muuntaa CD-äänilevyjä (CDDA/HDCD) MP3-tiedostoiksi. Luodut MP3-äänitiedostot tallennetaan USB-laitteeseen.

- 1 Aseta CD-äänilevy laitteeseen.
- 2 Aseta USB-laitteen USB-liitin USB-liitäntään.
- 3 Paina levyn toistamisen aikana **USB REC** ● -painiketta.
- 4 Valitse muuntoasetukset **[OPTIONS]**-ruudussa ja paina **OK**-painiketta.

| Asetus | Kuvaus |
|---------------|---|
| [Speed] | Valitse muunt nopeus. [Normaali]: musiikkitiedostojen muuntaminen ja toistaminen samanaikaisesti. [Nopea]: musiikkitiedostot vain muunnetaan. |
| [Bitit] | Valitse bittinopeus. Äänenlaatu on sitä parempi ja tiedostokoko sitä suurempi, mitä suuremman bittinopeuden valitset. [96 kbps], [112 kbps], [128 kbps], [192 kbps], [256 kbps], [320 kbps] |
| [Text to ID3] | Kappaleen tietojen kopioiminen MP3-tiedostoon. [Kyllä]: ID3-tietojen lisääminen. [No]: ID3-tietoja ei lisätä. |
| [Laitte] | Luotuja MP3-tiedostoja voi tallentaa ainoastaan USB-laitteeseen. |

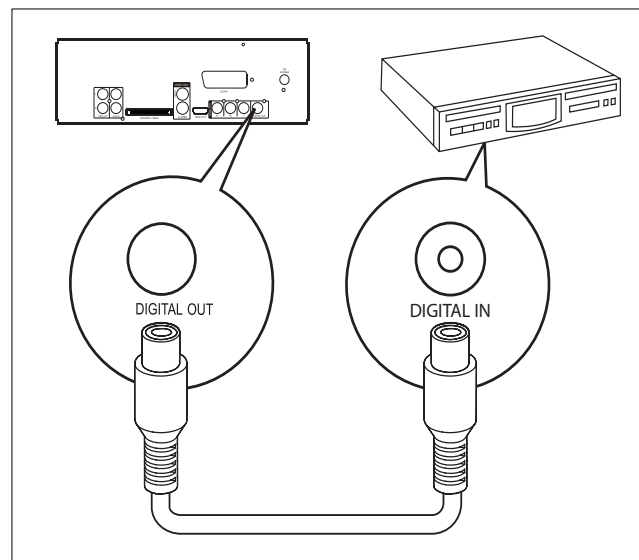
- 5 Avaa [Kpl]-ruutu painamalla ►►-painiketta.
- 6 Valitse raita ja paina OK-painiketta.
 - Voit valita jonkin toisen kappaleen toistamalla vaiheen 6.
 - Voit valita kaikki raidat valitsemalla vaihtoehdon [Sel_all] ja painamalla sitten OK-painiketta.
 - Voit poistaa kaikkien raitojen valinnan valitsemalla vaihtoehdon [Sel_none] ja painamalla sitten OK-painiketta.
- 7 Aloita muunto valitsemalla [Aloita] ja paina sitten OK-painiketta.
 - ↳ USB-laitteeseen luodaan automaattisesti uusi kansio kaikille uusille MP3-tiedostoille.
 - Sulje valikko valitsemalla [Lopeta] ja painamalla sitten OK-painiketta.

Huomautus

- Älä paina mitään painikkeita muuntamisen aikana.
- DTS-CD-levyjä ja kopiosuojattuja CD-levyjä ei voi muuntaa.
- MP3-tiedostoja ei voi tallentaa USB-laitteeseen, joka on kirjoitus- tai salasanasuojattu.

Tallentaminen digitaalisella tallentimella

- 1 Liitä digitaalikaapeli (lisävaruste)
 - tämän laitteen **DIGITAL OUT** -liitäntään.
 - digitaalisen tallentimen digitaaliseen tuloliitäntään.



- 2 Toista tallennettava ääni.
- 3 Aloita tallennus digitaalisella tallentimella (katso lisätietoja digitaalisen tallentimen käyttöoppaassa).

Kuuntelu kuulokkeilla

- 1 Liitä kuulokkeet laitteen ☎-liitäntään.

10 Tuotetiedot

Huomautus

- Tuotetietoja voidaan muuttaa ilman ennakkoilmoitusta.

Teknisiä tietoja

Vahvistin

| | |
|-----------------------|---------------------|
| Ilmoitettu lähtöteho | 400 W |
| Taajuusvaste | 40–20 000 Hz, ±3 dB |
| Signaali–kohina-suhde | > 60 dB |
| Aux-tulo | 1,0 V RMS 47 kohmia |
| MP3 Link | 1,0 V RMS 47 kohmia |

| Levy | |
|---------------------|--|
| Lasertyyppi | Puolijohde |
| Levyn halkaisija | 12 cm / 8 cm |
| Videokoodaus | MPEG-1 / MPEG-2 / DivX / DivX Ultra |
| Video DAC | 12-bittinen, 108 MHz |
| Signaalijärjestelmä | PAL/NTSC |
| Videomuoto | 4:3 / 16:9 |
| Video S/N | 56 dB |
| Audio DAC | 24-bittinen, 96 kHz |
| Taajuusvaste | 4 Hz–20 kHz (44,1 kHz) 4 Hz–22 kHz (48 kHz) 4 Hz–44 kHz (96 kHz) |
| PCM | IEC 60958 |
| Dolby Digital | IEC 60958, IEC 61937 |
| DTS | IEC 60958, IEC 61937 |

Viritin (FM)

| | |
|------------------------------------|----------------------|
| Viritysalue | 87,5–108 MHz |
| Virityskaavio | 50 kHz |
| 26 dB kohinanvaimennuksen herkkyys | FM 22 dBf |
| Haun valittavuus | < 37 dBf |
| Harmoninen kokonaishäiriö | <3 % |
| Välitaajuuden häiriönsieto | 60 dB |
| Signaali–kohina-suhde | >55 dB |
| Taajuusvaste | 180 Hz~10 kHz, ±6 dB |
| Stereoerotus | 26 dB (1 kHz) |
| Stereoäänen kynnysarvo | 29 dB |

Kaiuttimet

| | |
|-----------------------|--|
| Kaiuttimen impedanssi | 4 ohmia |
| Kaiutinohjain | kaksi 5,25 tuuman bassokaiutinta ja 1,25 tuuman diskanttikaiutin |
| Herkkyys | >82 dB/m/W |

Yleistä

| | |
|---|---------------------------------|
| Virta | 110-127V/220-240V~, 50/60Hz |
| Virrankulutus käytössä | 80 W |
| Virrankulutus valmiustilassa | ≤ 10 W |
| Virrankulutus Eco Power -valmiustilassa | ≤ 1 W |
| Äänilähtö | 0 dB 2 ±0,2 V, Rms 47 kohmia |
| Kuulokelähtö | kaksi 25 mW, 32 ohmia |
| Mitat | |
| – Päälaite (L x K x S) | 270 x 190 x 324 mm |
| – Kaiutinkotelo (L x K x S) | 189 x 406 x 304 mm |
| Paino | |
| – Pakkauksen kanssa | 23,5 kg |
| – Päälaite | 5,9 kg |
| – Kaiutinkotelo | 2 x 7 kg |

Tuetut levymuodot

- Digitaaliset videolevyt (DVD)
- Video CD -levyt (VCD)
- Super Video CD -levyt (SVCD)
- Uudelleenkirjoitettavat digitaaliset videolevyt (DVD+RW)
- CD-levyt (CD)
- CDR(W) -levyllä olevat kuvatiedostot (Kodak, JPEG)
- CDR(W)-levyllä oleva CD-R(W)
- DivX 3.11, 4.x, 5.x ja DivX Ultra
- WMA

Tuetut MP3-CD-levy muodot

- ISO 9660
- Enintään merkkejä nimikkeen tai albumin nimessä: 12
- Enintään nimikkeitä albumin lisäksi: 648.
- Enintään albumeita: 300.
- Enintään MP3-raitoja: 648.
- MP3-levyjen tuetut näyttteenottotaajuudet: 32 kHz, 44,1 kHz, 48 kHz.
- MP3-levyjen tuetut bittinopeudet: 32, 64, 96, 128, 192, 256 (kbps).

Näitä muotoja ei tueta:

- Esimerkiksi tiedostomuodot *.VMA, *.AAC, *.DLF, *.M3U,
- *.PLS, *.WAV
- Muut kuin englanninkieliset albumin/nimikkeen nimet
- Joliet-muodossa tallennetut levyt
- MP3 Pro

USB-toistettavuustiedot

Yhteensopivat USB-laitteet:

- USB flash -muistit
- USB flash -soittimet
- muistikortit (tarvitaan tämän laitteen kanssa yhteensopiva kortinlukija)

Tuetut muodot:

- USB- tai muistitietomuoto FAT12, FAT16, FAT32 (sektorin koko: 512 tavua)
- MP3-bittinopeus (tiedonsiirtonopeus): 32–320 kbps ja vaihtuva bittinopeus
- WMA 10 tai vanhempi
- Albumien tai kansiodien määrä: enintään 300
- Raitojen tai nimikkeiden määrä: enintään 648

Muodot, joita ei tueta:

- Jos tiedostomuotoa ei tueta, se ohitetaan. Esimerkiksi Word-tiedostot (.doc) tai MP3-tiedostot, joiden tiedostotunniste on .dlf, ohitetaan eikä niitä toisteta.
- AAC-, WAV- ja PCM-äänitiedostot
- DRM-suojatut WMA-tiedostot (.wav, .m4a, .m4p, .mp4, .aac)
- WMA pro-, WMA voice-, WMA Lossless -tiedostot

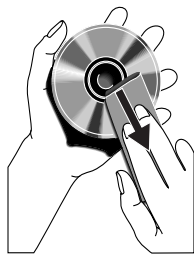
Huolto

Kotelon puhdistaminen

- Käytä miettoon puhdistusaineeseen kastettua pehmeää liinaa. Älä käytä puhdistusaineita, jotka sisältävät alkoholia, spriitä, ammoniakkaa tai hankaavia aineita.

Levyjen puhdistaminen

- Puhdista likaantuneet levyt puhdistusliinalla. Pyyhi levy keskeltä ulospäin suuntautuvien vedoin.
- Älä käytä liuottimia, kuten bentseeniä, ohentimia, teollisuuden käyttämiä puhdistusaineita tai vinyylilevyille tarkoitettuja antistaattisia suihkeita.



Optisen linssin puhdistaminen

- Optiseen linssiin voi kertyä likaa ja pölyä pitkäaikaisessa käytössä. Varmista hyvälaatuinen toisto puhdistamalla optinen linssi Philipsin CD-linssipuhdistusaineella tai muulla kaupoissa myytävällä puhdistusaineella. Seuraa puhdistusaineen käyttöohjeita.

11 Vianmääritys



Vakava varoitus

- Älä koskaan avaa laitteen runkoa.

Älä yritä korjata järjestelmää itse, jotta takuu ei mitätöidy.

Jos laitteen käytössä ilmenee ongelmia, tarkista seuraavat seikat, ennen kuin soitat huoltoon. Jos ongelma ei ratkea, siirry Philipsin sivustoon www.philips.com/welcome. Kun otat yhteyttä Philipsiin, varmista, että laite on lähellä ja malli- ja sarjanumero ovat saatavilla.

Laitteessa ei ole virtaa

- Varmista, että laitteen virtajohto on liitetty oikein.
- Varmista, että verkkolaitteeseen tulee virtaa.
- Laite säästää virtaa katkaisemalla virran automaattisesti 15 minuuttia sen jälkeen, kun levyn toisto on lopetettu eikä mitään toimintoa ole käytetty.

Ei ääntä tai ääni on heikkolaatuinen

- Säädä äänenvoimakkuutta.
- Irrota kuulokkeet.
- Tarkista, että kaiuttimet on kytketty oikein.
- Tarkista, ovatko kaiuttimen paljaat johdot kiristetty.

Vasen ja oikea äänilähtö ovat käänteiset

- Tarkista kaiuttimen kytkennät ja sijainti.

Laite ei vastaa

- Irrota pistoke ja aseta se takaisin. Käynnistä sen jälkeen järjestelmä uudelleen.
- Virran säästämiseksi järjestelmä katkaisee virran automaattisesti 15 minuuttia sen jälkeen, kun raidan toisto on lopetettu eikä mitään toimintoa ole käytetty.

Kaukosäädin ei toimi

- Ennen kuin painat mitään toimintopainiketta, valitse ensin oikea lähde kaukosäätimestä (ei siis päälaitteesta).
- Käytä kaukosäädintä lähempänä laitetta.
- Aseta paristo kuvan osoittamalla tavalla siten, että sen navat ovat oikein päin (+/-).
- Vaihda paristo.
- Osoita kaukosäätimellä suoraan laitteen etuosassa olevaa tunnustinta.

Levyä ei havaita

- Aseta levy laitteeseen.
- Tarkista, onko levy asetettu laitteeseen väärin päin.
- Odota, että linssin tiivistynyt kosteus on poistunut.
- Vaihda tai puhdista levy.
- Käytä viimeisteltyä CD-levyä tai levyä, jonka muotoa tuetaan.

Ei kuvaa.

- Tarkista videoliitäntä.
- Käynnistä TV oikealle videotulokanavalle.
- Progressive Scan -toiminto on käytössä, mutta televisio ei tue sitä.

Mustavalkoinen tai vääristynyt kuva

- Levy ei vastaa television värijärjestelmää (PAL/NTSC).
- Joskus kuva voi olla hiukan vääristynyt. Tämä on normaalia, eikä kyseessä ole laitteen toimintahäiriö.
- Puhdista levy.
- Kuva voi olla vääristynyt Progressive Scan -toiminnon asennuksen aikana.

Televisioruudun kuvasuhdetta ei voi muuttaa, vaikka televisioruudun asetukset on määritetty.

- Kuvasuhde määräytyy laitteeseen asetetun DVD-levyn asetusten mukaan.
- Kuvasuhdetta ei ehkä voi muuttaa kaikissa televisiojärjestelmissä.

Äänen tai tekstityksen kieltä ei voi määrittää.

- Levyllä ei ole monikielistä ääntä tai tekstitystä.
- Äänen tai tekstityksen kielen asetus on estetty levyllä.

Jotkin USB-laitteen tiedostot eivät näy

- USB-laitteella on liikaa kansioita tai tiedostoja. Tämä on normaalia eikä kyseessä ole laitteen toimintahäiriö.
- Kyseisiä tiedostomuotoja ei tueta.

USB-laitetta ei tueta

- USB-laite ei ole laitteen kanssa yhteensopiva. Kokeile toista laitetta.

Huono radion kuuluvuus

- Siirrä laite ja TV tai videolaite kauemmaksi toisistaan.
- Vedä FM-antenni ääriasentoonsa.
- Käytä sen sijaan ulkotilojen FM-antennia.

Ajastin ei toimi

- Määritä kello oikein.
- Ota ajastin käyttöön.

Kellon tai ajastin määrittäminen pyyhitty

- Virta on katkennut tai virtajohto on irrotettu.

- Määritä kello tai ajastin uudelleen.

12 Glossary

A

Aluekoodi

Järjestelmä, joka mahdollistaa levyjen toistamisen vain niille määritetyn alueen sisällä. Laitteen avulla voidaan toistaa vain levyjä, joiden aluekoodi on soittimen kanssa yhteensopiva. Soittimen aluekoodi on merkitty tuotteeseen. Jotkin levyt ovat yhteensopivia usealla alueella tai kaikilla alueilla, jolloin levyjen alueeksi on merkitty ALL.

Analoginen ääni

Ääni, jota ei ole muutettu luvuiksi. Analoginen ääni on kuultavissa, kun käytät AUDIO LEFT/RIGHT-liitäntöjä. Nämä kaksi liitäntää, punainen ja valkoinen, lähettävät äänet kahden kanavan, vasemman ja oikean, kautta.

AUDIO OUT (äänilähtö) -vastakkeet

Punainen ja valkoinen vastake, jotka lähettävät äänen toiseen järjestelmään (kuten televisioon ja stereoihin).

B

Bittinopeus

Bittinopeus on aikayksikköä kohti siirrettävien tai käsiteltävien bittien määrä. Bittinopeutta mitataan tavallisesti bittiyksikön kerrannaisina sekunnissa (kilobitteinä sekunnissa : kbit/s). Termi bittinopeus on synonyymi termille tiedonsiirtonopeus (tai bittivirta).

D

Digitaalinen ääni (Digital Audio)

Digitaalinen ääni on äänisignaali, joka on muutettu luvuiksi. Digitaalista ääntä voi siirtää useiden kanavien kautta. Analogista ääntä voi siirtää vain kahden kanavan kautta.

DivX®

DivX®-koodekki on DivX®, Inc.:n kehittämä MPEG-4-videopakkaustekniikka, jolle on haettu patenttia. Sillä voidaan pienentää digitaalisen videon tiedostokokoa heikentämättä kuvanlaatua.

Dolby Digital

Dolby Laboratories -yhtiön kehittämä Surround-äänijärjestelmä, jossa ääni muodostetaan

korkeintaan kuuden digitaalisen äänikanavan avulla (etuvasen ja -oikea, vasen surround ja oikea surround, keskikaiutin ja subwoofer.)

J

JPEG

Erittäin yleinen digitaalinen kuvamuoto. Kuvatietojen pakkausmenetelmä, jonka on kehittänyt Joint Photographic Expert Group. JPEG-kuvien kuvanlaatu on hyvä, vaikka kuvat on pakattu tehokkaasti. Tiedostot tunnistaa tiedostotunnisteesta .jpg tai .jpeg.

K

Kuvasuhde

Kuvasuhteella viitataan television kuvan pituuteen suhteessa korkeuteen. Tavallisen television kuvasuhde on 4:3, kun taas teräväpiirto- tai laajakuvatelevision kuvasuhde on 16:9. Letter box -ominaisuudella tarkoitetaan kuvaa, jossa kuvan perspektiivi on laajempi tavallisessa 4:3-näytössä.

L

Lapsilukko

Ominaisuus, jonka avulla levyn toistoa voidaan rajoittaa käyttäjien iän perusteella tai kunkin maan maakohtaisten rajoitusten perusteella. Rajoitus on erilainen kussakin levyssä. Toiminnon ollessa käytössä levyn toisto estetään, jos ohjelmiston rajoitustaso on korkeampi kuin käyttäjän määrittämä taso.

Levyvalikko

Kuvaruudussa näkyvä valikko, jossa voidaan valita esimerkiksi DVD:lle tallennettu kuva, ääni, tekstitys, multi-angle-toiminto.

M

Monikanavainen

DVD-levyt on muotoiltu siten, että yhtä äänikenttää vastaa aina yksi ääniraita. Monikanavaisessa levyssä voi olla yli kolme kanavaa ääniraitaa kohden.

MP3

Äänen pakkaamiseen tarkoitettu tiedostomuoto. MP3 on lyhenne sanoista Experts Group 1 (tai MPEG-1) Audio Layer 3. MP3-muotoa käytettäessä CD-R- tai CD-RW-levylle voidaan lisätä 10 kertaa enemmän tietoa kuin tavallisesti.

N

Nimike

DVD-levyn elokuvan tai musiikkiohjelman pitkä jakso. Kullekin nimikkeelle on määritetty nimikenumero, jonka avulla nimikkeitä voi valita. Kun tallennat ohjelmia, ne tallentuvat nimikkeinä. Tallennetut nimikkeet voivat tallennusasetusten mukaan automaattisesti sisältää useita osia.

O

Osa

Osa

DVD-levyllä nimikettä pienemmät elokuva- tai musiikkiosat. Nimike koostuu useista osista. Kullekin osalle on määritetty osanumero, jonka avulla osat voidaan valita.

P

PBC

Toisto-ohjain. Järjestelmä, jossa käytetään VCD- tai SVCD-levylle (Video CD/Super VCD) tallennettuja näyttövalikkoja. Voit käyttää interaktiivista toistoa ja hakua.

PCM

(Pulse Code Modulation, pulssikoodimodulaatio) Eräs digitaalisen äänen koodausjärjestelmä.

S

S-video

Analoginen videoliitäntä. Pystyy siirtämään selkeää kuvanlaatua lähettämällä erilliset mustavalko- ja värisignaalit liitettyyn laitteeseen. S-Video on käytettävissä vain televisioissa, joissa on S-Video In -liitäntä.

Surround

Järjestelmä, joka mahdollistaa realistisen kolmiulotteisen äänikentän luomisen. Tavallisesti se saadaan aikaan käyttämällä useita kuuntelijan ympärille asetettuja kaiuttimia.

V

Videolähdön liitäntä (VIDEO OUT)

DVD-järjestelmän takaosassa oleva keltainen liitäntä, jonka avulla DVD-videokuvaa välitetään televisioon.

