

CD Clock Radio

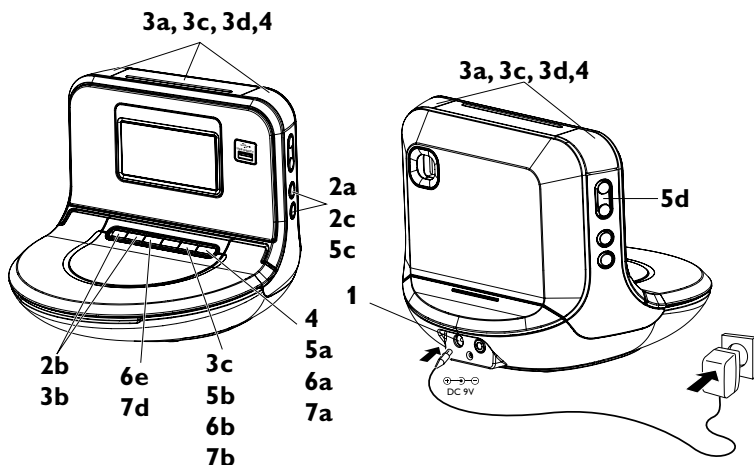
AJM180

INICIO RÁPIDO



Thanks for buying **Philips AJM180 CD Clock Radio**.
Our **Quick Start** guides you through just some of the features on the set.
Please read our instruction booklet to really rise & shine!

PHILIPS



ESPAÑOL

1 Fuente de alimentación

- Conecte el adaptador a la entrada DC 9V del aparato y a la toma de la red.

2 Ajuste del reloj

- En modo de espera, pulse **PROGRAM/ SET TIME**.
- Pulse y mantenga pulsado **HOUR/MIN** para ajustar la hora.
- Pulse **PROGRAM/ SET TIME** para confirmar.

3 AJUSTE DE LA HORA Y DEL MODO DE ALARMA

- En modo de espera, pulse **AL1** o **AL2**.
- Pulse y mantenga pulsado **HOUR/MIN** para ajustar la hora.
- Pulse **AL1/AL2** de nuevo y, a continuación, pulse **SOURCE** para seleccionar el modo de alarma.
- Pulse uno de los botones **AL1/AL2** para confirmar la configuración.

Consejos prácticos:

- Si ha seleccionado, **RADIO**, compruebe que ha sintonizado con una emisora antes de apagar el aparato.

4 Desactivación de la alarma

- Pulse breve: **AL1/AL2/POWER** o **REPEAT ALARM**

5 Sintonización de emisoras de radio

- Pulse **POWER** (CONEXIÓN) para encender el aparato desde el modo de espera.
- Pulse **SOURCE** para seleccionar el sintonizador:

- Pulse y mantenga pulsado **PROGRAM/ SET TIME** para programar todas las emisoras disponibles.

- Pulse **PRESET/ALBUM ▲▼** hasta que se muestre la presintonía de radio deseada.

6 Reproducción de un disco

Esta radio/reloj/CD solamente puede reproducir discos de audio, incluyendo CD-R, CD-RW, o MP3.

- Pulse **POWER** (CONEXIÓN) para encender el aparato desde el modo de espera.
- Pulse **SOURCE** para seleccionar el sintonizador **CD**.
- Abra la puerta del CD.
- Inserte un CD con la cara impresa hacia arriba y cierre la puerta del CD.
- Pulse **▶||** para iniciar la reproducción.

7 Reproduciendo desde un dispositivo USB de almacenaje masivo

- Pulse **POWER** (CONEXIÓN) para encender el aparato desde el modo de espera.
- Pulse **SOURCE** para introducir el modo USB si USB NO aparece mostrado.
- Enchufe un dispositivo USB de almacenaje masivo compatible al puerto USB indicado (→) en el AJM180.
- Pulse **▶||** en el AJM180 para iniciar la reproducción.