

Register your product and get support at
www.philips.com/welcome

MC1000



DA Brugervejledning

PHILIPS

1 Vigtigt

Sikkerhed

Læs og forstå alle instruktioner, før du tager dette mikromusiksystem i brug. Hvis der opstår skader, fordi instruktionerne ikke er blevet fulgt, gælder garantien ikke.

Risiko for elektrisk stød eller brand!

- Udsæt aldrig produktet eller tilbehøret for regn eller vand. Anbring aldrig væskebeholdere, f.eks. vaser, i nærheden af produktet. Hvis der spildes væsker på eller i produktet, skal du øjeblikkeligt afbryde det fra stikkontakten. Kontakt Philips Kundeservice for at få produktet undersøgt før brug.
- Anbring aldrig produktet eller tilbehøret i nærheden af åben ild eller andre varmekilder, herunder direkte sollys.
- Indsæt aldrig genstande i ventilationsristene eller andre åbninger på produktet.
- Sørg for, at du altid kan komme til ledningen, stikkontakten eller adapteren, så du kan afbryde strømmen til produktet.
- Tag stikket til produktet ud af stikkontakten under tordenvejr.
- Når du tager lysnetadapteren ud, skal du altid holde i stikket, aldrig i ledningen.

Risiko for kortslutning eller brand!

- Før du tilslutter produktet til en stikkontakt, skal du sikre dig, at strømspændingen svarer til den værdi, der er anført i bunden af produktet. Tilslut aldrig produktet til stikkontakten, hvis det ikke har den samme spænding.
- Undgå at tvinge stikket i stikkontakten. Løse stikkontakter kan forårsage gnistdannelse eller brand.

Risiko for personskade eller beskadigelse af produktet!

- Både synlig og usynlig laserstråling i åben tilstand. Undgå at blive udsat for stråling.
- Rør ikke ved diskens optiske linse i diskrummet.
- Placer aldrig produktet eller andre genstande på strømledningerne eller på andet elektrisk udstyr.
- Hvis produktet transporteres ved temperaturer under 5 °C, skal produktet udpakkes, og du skal vente, indtil dets temperatur svarer til rumtemperaturen, før du slutter det til stikkontakten.

Risiko for overophedning!

- Installer aldrig produktet på et indelukket sted. Sørg altid for en afstand på mindst 10 cm hele vejen rundt om produktet til ventilation.
- Sørg for, at gardiner eller andre genstande ikke dækker ventilationshullerne på produktet.

Risiko for slugning af batterier!

- Produktet/ kan indeholde et batteri af knapcelletypen, som kan sluges. Opbevar altid batteriet utilgængeligt for børn!

Meddelelse

Enhver ændring af dette apparat, som ikke er godkendt af Philips Consumer Lifestyle, kan annullere brugerens ret til at betjene dette udstyr.

Overholdelse

Dette produkt overholder EU's krav om radiointerferens.

Dette apparat bærer denne etiket:



Omsorg for miljøet

Dit produkt er udviklet og fremstillet i materialer og komponenter af høj kvalitet, som kan genbruges.



Når et produkt er forsynet med dette symbol med en overkrydset affaldsspand på hjul, betyder det, at produktet er omfattet af EU-direktiv 2002/96/EC.



Undersøg reglerne for dit lokale indsamlingssystem for elektriske og elektroniske produkter.



Følg de lokale regler; og bortskaf ikke dine udtjente produkter sammen med almindeligt husholdningsaffald. Korrekt bortskaffelse af udtjente produkter er med til at forhindre negativ påvirkning af miljø og helbred.

Dit produkt indeholder batterier, som er omfattet af EU-direktivet 2006/66/EC, og som ikke må bortskaffes sammen med almindeligt husholdningsaffald. Undersøg venligst de lokale indsamlingsregler for batterier, da korrekt bortskaffelse er med til at forhindre negativ påvirkning af miljø og helbred.



Miljøoplysninger

Al unødvendig emballage er udeladt. Emballagen er forenklet og består af tre materialer: Pap (kasse), polystyrenskum (buffer) og polyethylen (poser, beskyttende skumfolie).

Systemet består af materiale, der kan genbruges, hvis det adskilles af et specialfirma. Overhold de lokale regler angående udsmidning af emballage, opbrugte batterier og gammelt udstyr.

Copyright



Be responsible
Respect copyrights

Uautoriseret kopiering af kopibeskyttet materiale, herunder computerprogrammer, filer, udsendelser og lydindspilninger, kan være i strid med reglerne om ophavsret og med lovgivningen. Dette udstyr bør ikke bruges til sådanne formål.

2012 © Koninklijke Philips Electronics N.V.

Specifikationerne kan ændres uden varsel. Varemærker tilhører Koninklijke Philips Electronics N.V. eller deres respektive ejere. Philips forbeholder sig retten til at ændre produkter til enhver tid uden at være forpligtet til at justere tidligere tilbehør herefter.



Bemærk

- Identifikationspladen findes i bunden af systemet.

2 Dit mikromusiksystem

Tillykke med dit køb, og velkommen til Philips! Hvis du vil have fuldt udbytte af den support, som Philips tilbyder, kan du registrere dit produkt på www.philips.com/welcome.

Indledning

Med dette system kan du:

- nyde lyd fra diske og andre eksterne enheder
- lytte til FM-radiostationer

Du kan forbedre lyden med disse lydindstillinger:

- DBB (Dynamic Bass Boost)

Medier, der kan afspilles:

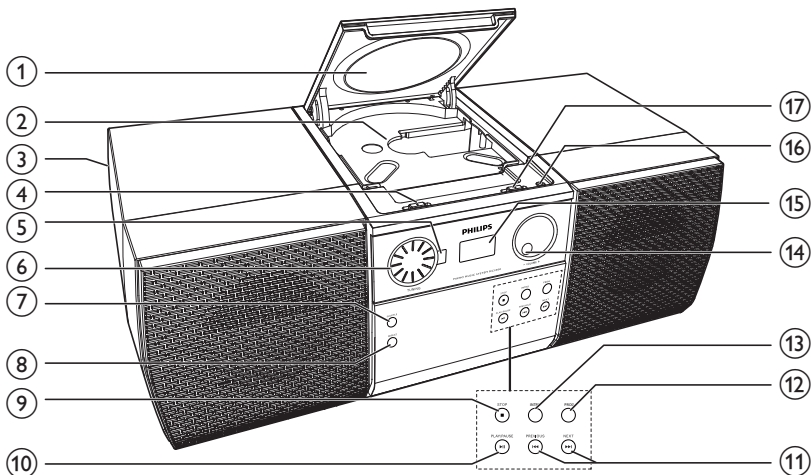
- CD-DA, CD-R, CD-RW

Hvad er der i kassen

Kontroller og identificer indholdet af pakken:

- Mikromusiksystem
- MP3-link-kabel
- Brugervejledning

Oversigt over systemet



- 1 Dæksel til diskskuffe
- 2 Diskskuffe
- 3 Integreret højttaler
- 4 DBB
 - Skub for at aktivere eller deaktivere DBB-lydeffekt.
- 5 Indikatorvindue
 - Angiv frekvensen på den aktuelle FM-radiostation.

- ⑥ **TUNING**
- Drej for at vælge en FM-radiofrekvens.
- ⑦ **SHUFFLE**
- Tryk gentagne gange for at vælge afspilning i vilkårlig rækkefølge eller normal afspilning.
- ⑧ **REPEAT**
- Tryk gentagne gange for at vælge en afspilningstilstand: gentag det aktuelle spor, gentag alle spor, eller afspil spor i rækkefølge.
- ⑨ **■ STOP**
- Stop afspilningen af et lydspor.
 - Tryk to gange for at slette en programmeret afspilning.
- ⑩ **▶ || PLAY/PAUSE**
- Start, sæt på pause, eller genoptag afspilning af lydspor.
- ⑪ **◀◀ / ▶▶ PREVIOUS/NEXT**
- Spring til det forrige/næste lydspor.
- ⑫ **PROG**
- Programmer numre.
- ⑬ **INTRO**
- Scan alle spor.
- ⑭ **- VOLUME +**
- Drej for at regulere lydstyrken.
- ⑮ **LCD-skærm**
- ⑯ **MP3-LINK**
- Tilslut til lydudgangsstikket (normalt hovedtelefonstikket) på en ekstern enhed.
- ⑰ **Strømknap og kildevælger**
- Skub for at vælge en kilde eller slukke for systemet.

3 Kom godt i gang



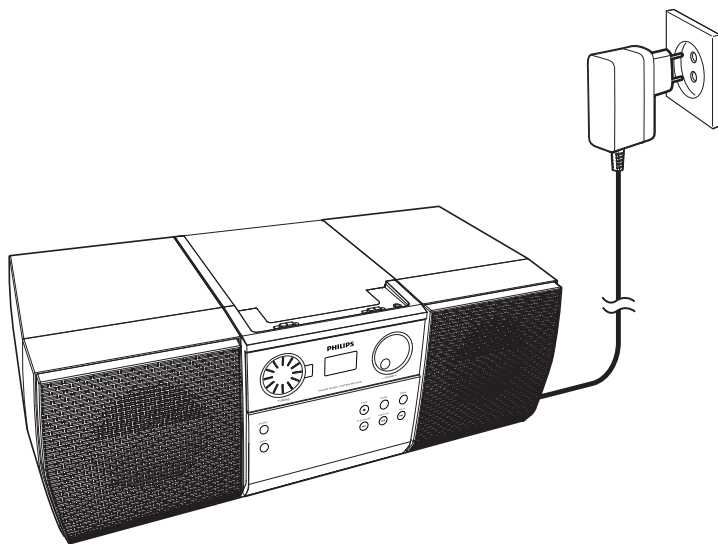
Advarsel

- Benyttes betjening og indstillinger på anden måde end anvist i denne brugsvejledning, er der risiko for, at du udsætter dig for farlig bestråling og andre risici.

Følg altid instruktionerne i dette afsnit i den angivne rækkefølge.

Tilslut strømmen

Slut strømadapteren til stikkontakten.



Tænd, og vælg en kilde

Skub strømknappen og kildevælgeren til **CD** eller **FM**.

↳ LED-indikatoren ved siden af LCD-skærmen lyser rødt.

- Sluk for systemet ved at skubbe den til **OFF**.
- Når strømknappen og kildevælgeren ikke er i positionen "**OFF**", og der tilsluttes et MP3 link-kabel til **MP3-LINK**-stikket, skifter systemet automatisk kilden til lydindgang via **MP3-LINK**-stikket.

Skift tilstand

Skift tilstand automatisk:

Når systemet har været inaktivt i 5 minutter i CD-tilstand, skifter det automatisk til standbytilstand.

4 Afspil diske

1 Skub strømknappen og kildevælgeren til **CD**.

2 Løft dækslet til diskskuffen.

3 Indsæt en disk med den trykte side opad.

4 Luk dækslet til diskskuffen.

↳ Afspilning starter automatisk efter få sekunder:

- Hvis afspilning ikke starter automatisk, skal du trykke på ►|| for at starte afspilning.

Afspilningsstyring

Følg instruktionerne nedenfor for at styre afspilningen.

Taster	Funktioner	LCD-skærmen viser
--------	------------	-------------------



Start eller genoptag afspilningen.

spornummer og ►



Sæt afspilning på pause.

spornummer og ►
(blinker)



Stop afspilningen.

det samlede antal spor.



Tryk for at springe til det forrige eller næste spor.

spornummer og ►



Tryk og hold knappen nede for at søge tilbage eller frem hurtigt i et spor.




spornummer og ►

Programmering af numre



Bemærk

- Du kan højst programmere 20 numre
- Hvis der ikke foretages en handling inden for 20 sekunder under programmering, vender systemet tilbage til stop-tilstand uden at gemme programmerede numre.

- 1 Tryk på  for at stoppe afspilning.
↳ Displayet viser det samlede antal spor.
- 2 Tryk på **PROG** for at aktivere programmering.
- 3 Tryk på  for at vælge et nummer.
↳ Spornummeret blinker.
- 4 Tryk på **PROG** igen for at programmere nummeret.
- 5 Gentag trin 3 og 4 for at programmere flere numre.
- 6 Tryk på  for at starte afspilningen.

Slet programmet

Sådan slettes programmet:

- Tryk to gange på .
- Skub strømknappen og kildevælgeren.

Scan alle spor

Tryk under afspilning på **INTRO** for at afspille de første 10 sekunder af hvert spor lige efter hinanden.

- Tryk på **INTRO** igen for at stoppe scanning.

5 Lyt til radio



Bemærk

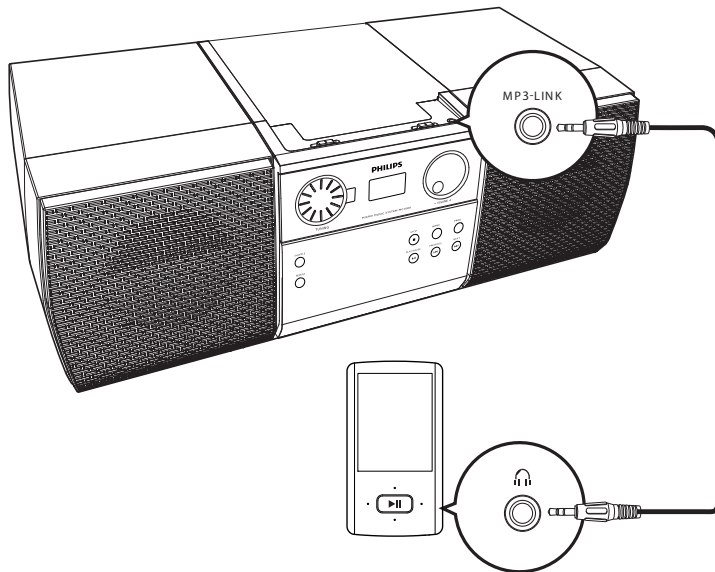
- For optimal modtagelse skal du trække FM-antennen helt ud og justere dens position.

1 Skub strømknappen og kildevælgeren til **FM**.

2 Drej på knappen **TUNING** for at finde en FM-radiostation.

6 Lyt til en ekstern enhed

Du kan bruge systemet som højttaler til at forstærke lyden fra en ekstern enhed som f.eks. en MP3-afspiller.



- 1 Skub strømknappen og kildevælgeren til **CD** eller **FM**.
- 2 Tilslut MP3 link-kablet til
 - **MP3-LINK**-stikket på systemet, og
 - lydudgangsstikket (normalt hovedtelefonstikket) på den eksterne enhed.
- 3 Afspil den eksterne enhed.



Bemærk

- For at afspille lyd-input fra andre kilder skal du frakoble MP3 link-kablet fra systemet.

7 Juster lyd

Følgende handlinger er gældende for alle understøttede medier.

Lydstyrkeregulering

Drej knappen **-VOLUME +** med eller mod uret for at øge eller reducere lydstyrken.

Bruge DBB-lydeffekt

Skub **DBB** til **ON** for at aktivere DBB-lydeffekt.

- Deaktiver DBB-lydeffekt ved at skubbe **DBB** til **OFF**.

8 Produktinformation



Bemærk

- Produktoplysninger kan ændres uden varsel.

Specifikationer

Forstærker

Nominel udgangseffekt	2 × 2 W RMS
Frekvenskurve	40 Hz - 20 kHz, ±3 dB
Signal-/støjforhold	> 50 dB
MP3 Link-indgang	600 mV RMS 22 kohm

Disk

Lasertype	Halvleder
Diskdiameter	12 cm, 8 cm
Understøttede diske	CD-DA, CD-R, CD-RW
Audio DAC	24 Bits, 44,1 kHz
Samlet harmonisk forvrængning	< 1 %
Frekvenskurve	60 Hz -16 kHz
S/N ratio	> 55 dB

Tuner (FM)

Indstillingsområde	88-108 MHz
Sensitivitet	
– Mono, 26 dB S/N ratio	< 22 dBf
– Stereo, 46 dB S/N ratio	< 43 dBf
Samlet harmonisk forvrængning	< 3 %
Signal-/støjforhold	> 50 dB

Generelle oplysninger

AC-strømindgang	100-240 V ~, 50-60 Hz
Udgang på AC-DC-strømadapter	12 V ===, 1000 mA
Strømforbrug ved drift	10 W
Mål (B x H x D)	450 x 158 x 208,5 mm
Nettovægt	2,05 kg

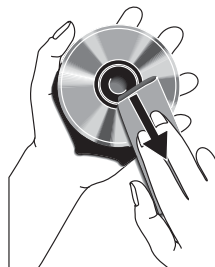
Vedligeholdelse

Rengør kabinettet

- Brug en klud, der er let fugtet med en mild opløsning af et rengøringsmiddel. Benyt ikke rengøringsmidler, som indeholder alkohol, sprit, ammoniak eller slibemidler.

Rengøring af diske

- Når en disk bliver snavset, kan du rengøre den med en rengøringsklud. Aftør disken fra midten og ud til kanten.
- Brug ikke opløsningsmidler som benzen, fortynder, andre tilgængelige rensedmidler eller antistatisk spray beregnet til analoge gramfonplader.



Rengør disklinser

- Efter lang tids brug kan der sætte sig snavs eller støv på den optiske linse. For at sikre god afspilningskvalitet skal linsen rengøres med Philips CD Lens Cleaner eller et andet egnet rengøringsmiddel. Følg instruktionerne til produktet.

9 Fejlfinding



Advarsel

- Kabinettet bør aldrig tages af apparatet.

Prøv aldrig selv at reparere produktet, da garantien i så fald bortfalder. Hvis der forekommer fejl på produktet, bør du kontrollere følgende punkter, inden du bestiller reparation. Hvis der fortsat er problemer, skal du gå til Philips websted på www.philips.com/support. Når du kontakter Philips, skal du sørge for, at produktet er i nærheden, og at modelnummeret og serienummeret er tilgængelige. Skriv modelnummer og serienummer ned.

- Modelnummer:
- Serienummer:

Problem	Løsning
Ingen strøm.	Kontroller, at strømadapteren er sluttet korrekt til strømforsyningen. Sørg for, at strømforsyning er tilgængelig.
Ingen lyd eller dårlig lyd.	Juster lydstyrkeniveauet. Frakobl MP3 link-kablet for at afspille lyd-input fra en anden kilde end MP3-LINK -stikket.
Ingen reaktion fra systemet.	Tilslut strømadapteren igen, og tænd derefter for systemet igen. Mhp. at spare strøm skifter systemet automatisk til standbytilstand, når det har været inaktivt i 5 minutter i CD-tilstand.
Ingen disk registreret.	Indsæt en disk. Sørg for, at den printede side af disken vender opad. Vent, indtil den kondenserede fugt på linsen er fordampet. Udskift eller rengør disken. Brug en færdiggjort CD eller en disk i et understøttet format.
Dårlig radiomodtagelse.	Øg afstanden mellem systemet og dit TV eller din VCR. Træk FM-antennen helt ud. Juster placeringen af FM-antennen. Tilslut en udendørs FM-antenne i stedet for.

Advarsel: Usynlig laserstråling ved åbning når sikkerhedsafbrydere er ude af funktion. Undgå utsættelse for stråling.

Bemærk: Netafbryderen er sekundært indkoblet og ofbryder ikke strømmen fra nettet. Den indbyggede netdel er derfor tilsluttet til lysnettet så længe netstikket sidder i stikkontakten.

Norge

Typeskilt finnes på apparatens underside.

Observer: Netbryteren er sekundert innkopleet. Den innebygde netdelen er derfor ikke frakopleet nettet så lenge apparatet er tilsluttet nettkontakten.

For å redusere faren for brann eller elektrisk støt, skal apparatet ikke utsettes for regn eller fuktighet.



Specifications are subject to change without notice.
© 2012 Koninklijke Philips Electronics N.V.
All rights reserved.

MC1000_12_UM_V1.0

