

Register your product and get support at

www.philips.com/welcome

User manual

Manuel d'utilisation

Manual de usuario

Benutzerhandbuch

Gebruikershandleiding

Manuale dell'utente

Manual do usuário

Užívateľský manual

Návod na používanie

Felhasználói kézikönyv



PHILIPS

Všeobecné informácie

Prehrávateľné disky	217
Kódy regiónov	217
Dodávané príslušenstvo	217
Environmentálne informácie	217
Informácie o bezpečnosti prevádzky prístroja	217
Bezpečnosť pri počúvaní	218

Inštalácia

Krok 1: Pripojenie reproduktorov	219
Krok 2: Pripojenie vstupu antén	219
Krok 3: Pripojenie televízora	219
Použitie AV INPUT vstup konektora	219
Použitie SCART konektora	220
Použitie konektorov Component Video (komponentného videa) (Y Pb Pr)	220
Krok 4: Umiestnenie jednotky a reproduktorov	220
Krok 5: Zapojenie prípojnej šnúry	221
Voliteľné: Pripojenie ďalších zariadení	221
Počúvanie pri prehrávaní zariadenia bez USB	221
Pripojte zariadenie USB alebo pamäťovú kartu	221
Pripojenie k TV pomocou konektora HDMI	221

Ovládacie gombíky

Ovládacie gombíky na prístroj	222
Ovládacie gombíky na diaľkovom ovládači	222

Príprava

Krok 1: Skôr ako použijete diaľkový ovládač	224
Výmena batérie (litium CD2025) v diaľkovom ovládači	224
Krok 2: Nastavenie hodín	224
Krok 3: Nastavenie videa	224
Nastavenie funkcie progresívneho snímania	224
Manuálne vypnutie progresívneho snímania	225
Krok 4: Nastavenie jazyka	225

Základné funkcie

Zapnutie a vypnutie systému	226
Prepnutie do ekonomického pohotovostného režimu	226
Automatický prechod do režimu Standby a prešetrovanie energiou	226
Ovládanie zvuku	226
DBB (Dynamic Bass Boost)	226
DSC (Digital Sound Control)	226
HLASITOSŤ	226
Nastavenie sily a charakteru zvuku	226

Diskové operácie

Zníženie jasnosti obrázku vky displeja	227
Základné prehrávanie	228
Používanie možnosti Disc Menu (ponuky disku)	228
Základná kontrola prehrávania	228
Prerušenie prehrávania	228
Preskočenie na ďalší titul (stopu)/kapitolu	228
Zastavenie miesta	228
Zoom	228
Rôzne režimy prehrávania: SHUFFLE (NÁHODNÝ VÝBER) a REPEAT (OPAKOVANÉ PREHRÁVANIE)	228
Opakovanie A-B	228
Prehrávanie v režime spomaleného pohybu	229
Rýchle vyhľadávanie v rámci stopy alebo kapitoly	229
Časové vyhľadávanie a vyhľadávanie podľa čísla kapitoly/stopy	229
Zobrazenie informácií počas prehrávania	229
Špeciálne funkcie disku	229
Prehranie titulu	229
Zobrazenie z iného uhla	229
Zmena možnosti Audio Language	229
Zmena audio kanálu	229
Titulky	229
Prehrávanie diskov MP3/WMA/Picture	229
Všeobecná prevádzka	229
Špeciálne funkcie formátu JPEG	230
Zväčšenie obrázka	230
Prehrávanie pri rôznych uhloch	230
Prehrávanie diskov DivX	230

Funkcie DVD menu

Základné funkcie	231
GENERAL SETUP PAGE	231
TV Display	231
Screen Saver	231
DIVX(R) VIDEO	231
AUDIO SETUP PAGE	231
ANALOG AUDIO SETUP (NASTAVENIE ANALÓGOVÉHO ZVUKU)	231
DIGITAL AUDIO Setup	231
Dolby Digital Setup	231
3D PROCESSING	232
HDCD	232
Night Mode	232
Video Setup Page	232
Component	232
TV Mode	232
PICTURE SETTING (NASTAVENIE OBRAZU)	232
HDMI SETUP (NASTAVENIE HDMI)	232
Preference Page	232
Parental	232
Default	232
Password Setup	232

Rádioprijímač

Ladenie rozhlasových staníc	233
Programovanie rozhlasových staníc	233
Automatické programovanie	233
Manuálne programovanie	233
Ladenie na programovanej rozhlasovej stanici	233
RDS	233
Nastavenie hodín pomocou signálu RDS	233

Externé zvukové zdroje

Používanie veľkokapacitného pamäťového zariadenia USB	234
Prehrávanie z veľkokapacitného pamäťového zariadenia USB	234

Hodiny/časový spínač

Nastavenie hodín	235
Nastavenie časového spínača TIMER	235
Nastavenie časového spínača driemacej funkcie	235

Špecifikácie

Riešenie problémov	237
--------------------------	-----

Likvidácia starého produktu

Produkt je navrhnutý a vyrobený za použitia veľmi kvalitných materiálov a komponentov, ktoré je možné recyklovať a znovu použiť.



Keď je k produktu prilepený symbol s preškrtnutým košom, znamená to, že je produkt krytý európskou smernicou 2002/96/EC

Informujte sa o miestnom triedenom zberom systéme pre elektrické produkty.

Riadte sa miestnymi pravidlami a nelikvidujte staré produkty spolu s bežným odpadom. Správna likvidácia starého produktu pomôže zabrániť prípadným negatívnym následkom pre životné prostredie a ľudské zdravie.

Gratulujeme Vám k nákupu a vitajte v spoločnosti Philips!

Ak chcete využiť všetky výhody zákaznickej podpory spoločnosti Philips, zaregistrujte svoj produkt na: www.philips.com/welcome.

Prehrávacíe disky

Tento systém dokáže prehrávať:

- Digitálne videodisky (DVD)
- Disky Video CD (VCD)
- Disky Super Video CD (SVCD) a AVCD
- Windows Media Audio (WMA)
- Digitálne prepisovateľné videodisky (DVD+RW)
- Kompaktné disky (CD)
- DivX(R) na CD-R(W):
- DivX 3.11, 4.x a 5.x
- Disky MP3, obrázkové súbory (Kodak, JPEG) na disku CD-R(W)
- Podporované formáty diskov MP3:
 - Formáty ISO 9660 a UDF
 - Maximálne 12 znakov pre názov, alebo album
 - Max. počet albumov je 255
 - Max. vnorených adresárov je 8 úrovní
 - Max. programovaný počet stôp MP3 je 32
 - Maximálny počet MP3 skladieb je 999.
 - Podporované vzorkovacie frekvencie pre disky MP3 sú: 32 kHz, 44.1 kHz, 48 kHz
 - Podporované rýchlosti dátového toku diskov MP3 sú: 56, 64, 96, 128, 192, 256 (kb/s) (odporúča sa 128 kb/s)



Nasledovné formáty nie sú podporované

- Súbory ako *.VMA, *.AAC, *.DLF, *.M3U, *.PLS, *.WAV,
- Neanglický názov titulu alebo albumu
- Disk nahraný vo formáte Joliet

Kódy regiónov

Aby bolo možné disky DVD prehrávať v tomto DVD systéme, musia byť označené v súlade s nižšie uvedeným vyobrazením. Disky, ktoré sú označené (určené) pre iné regióny sa prehrávať nedajú.



Užitočné tip y:

- Pre disk y so zmiešaným režimom, sa podľa nahrávacieho formátu zvolí len jeden režim.
- Ak máte pr obľúbený pr ehrávaním určitého disku, vyber te disk a skúste použiť iný.
- Nesprávne naformátované disk y sa na tomto systéme DVD nebudú dať pr ehrať.

Dodávané príslušenstvo

- A/V kábel (Č/B/Ž)
- FM drôtová anténa
- Kábel DIN na prepojenie subwoofera a hlavnej jednotky
- Adaptér SCART
- Stojan
- Diaľkový ovládač (s batériou)
- Táto brožúrka s pokynmi

Environmentálne informácie

Všetok nepotrebný baliaci materiál bol vynechaný. Snažili sme sa vyrobiť obal tak, aby sa dal jednoducho rozdeliť do troch kategórií materiálov: kartón (krabica), polystyrénová pena (tlmiaca výplň) a polyetylén (vrecká, ochranný penový obal).

Váš systém pozostáva z materiálov, ktoré sa dajú recyklovať a znova využiť v prípade spracovania špecializovanou firmou. Dodržiavajte, prosím, miestne predpisy týkajúce sa likvidácie baliacich materiálov, vybitých batérií a starých zariadení.

Informácie o bezpečnosti prevádzky prístroja

Vyhýbajte sa vysokým teplotám, vlhkosti, vode a prachu

- Chráňte prístroj, napájacie články a CD pred vlhkosťou, dažďom, pieskom a extrémnymi teplotami, ktoré môžu byť v blízkosti topných telies alebo na mieste vystavenom priamemu slnečnému žiareniu.

Všeobecné informácie

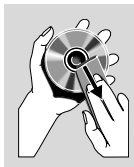
- Na prístroj nedávajte žiadne zdroje otvoreného ohňa, ako napríklad horiace sviečky.
- Na prístroj nedávajte žiadne predmety naplnené tekutinou, ako napríklad vázy.
- Prístroj nesmie byť vystavený pokvapkaniu alebo ošpliechaniu tekutinou.
- Mechanické súčasti prístroja majú samomazací povrch, preto sa nesmú ani olejovať ani mazať.

Zabráňte problému s kondenzáciou

- Pri náhlom prenesení systému z chladného do teplého prostredia sa šošovka môže zahmlieť, čo znemožní prehrávanie disku.
Ponechajte systém v teplom prostredí, až kým sa vlhkosť nevyparí.

Nezakrývajte ventilačné otvory

- V skrinke treba ponechať aspoň 10 cm voľného miesta okolo systému na zabezpečenie dostatočného vetrania.
- Ventilácia a voľný priechod vzduchu nesmú byť obmedzené zakrytím vetracích otvorov predmetmi, ako sú noviny, obrúsky, záclony a podobne.



čistenie krytu prístroja

- Prístroj čistíte iba ľahko navlhčenou mäkkou handričkou. Nepoužívajte prípravky obsahujúce alkohol, denaturovaný lieh, čpavok alebo mechanické čistiace prostriedky.

čistenie platní

- Disk CD čistíte utieraním v priamom smere od stredu k okraju použitím jemnej, vlákna nepúšťajúcej tkaniny. Čistiaci prostriedok môže disk poškodiť!
- Píšte iba na potlačenú stranu disku CDR(W) a iba použitím značkovej ceruzky s plstenou špičkou.
- Disk chytajte za okraj, nedotýkajte sa povrchu.

Vyhľadanie vhodného umiestnenia

- Systém umiestnite na rovný, pevný a stabilný povrch.
- Mechanické súčasti prístroja majú samomazací povrch, preto sa nesmú ani olejovať ani mazať.

Bezpečnosť pri počúvaní

Hudbu prehrávajte pri rozumnej hlasitosti.

- Používanie slúchadiel pri vysokej hlasitosti môže poškodiť váš sluch. Tento produkt môže vytvárať zvuky v decibelových rozsahoch, ktoré môžu u bežnej osoby spôsobiť stratu sluchu, a to aj pri kratšom vystavení sa ako minútu. Vyššie decibelové rozsahy sa poskytujú pre tých, ktorí majú už čiastočnú stratu sluchu.
- Zvuk môže byť klamlivý. Časom sa "komfortná úroveň" sluchu prispôbi vyšším hlasitostiam zvuku. Takže po dlhodobom počúvaní to, čo znie "normálne", môže byť v skutočnosti nahlas a škodlivé pre váš sluch. Aby ste sa pred tým ochránili, nastavte hlasitosť na bezpečnú úroveň skôr, ako sa váš sluch prispôbi a nechajte nastavenú túto hlasitosť.

Vytvorenie bezpečnej úrovne hlasitosti:

- Nastavte ovládanie hlasitosti na nízke nastavenie.
- Pomaly zvyšujte zvuk, kým ho nebudete počuť komfortne a jasne bez rušenia.

Počúvajte rozumné časové obdobia:

- Dlhodobé vystavenie sa zvuku, a to aj pri normálnych "bezpečných" úrovniach, môže tiež spôsobiť stratu sluchu.
- Uistite sa, že používate svoje vybavenie rozumne a uskutočňujete dostatočné prestávky.

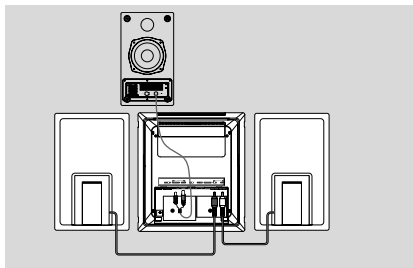
Nezabudnite dodržiavať nasledujúce smernice, keď používate svoje slúchadlá.

- Počúvajte pri rozumných hlasitostiach počas rozumných časových období.
- Nezvyšujte hlasitosť na privysokú, že nebudete počuť ani to, čo sa deje okolo vás.
- Mali by ste byť opatrní alebo dočasne prerušiť používanie v potenciálne nebezpečných situáciách.
- Nepoužívajte slúchadlá zatiaľ, čo riadite motorové vozidlo, bicyklujete, skateboardujete atď.; mohli by vytvoriť nebezpečnú situáciu v cestnej doprave a na mnohých miestach je to protizákonné.

DÔLEŽITÉ!

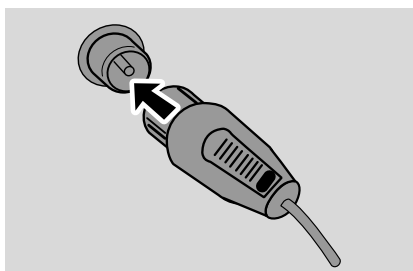
- Typový štítok je umiestnený na zadnej strane systému.
- Predtým, ako zasuniete sieťový kábel do zásuvky presvedčte sa, či sú všetky ostatné prípoje v poriadku.
- Ak je prístroj pod napätím, nerealizujte žiadne nové prípoje a nemodifikujte prípoje už realizované.

Krok 1: Pripojenie reproduktorov



- 1 Hlavnú jednotku položte na rovný a pevný povrch tak, aby predná strana smerovala nadol. Potom zo zadnej strany odpojte kryt, čím odhalíte dostupné prípojné koncovky.
- 2 Dva káble predného reproduktora pripojte ku koncovkám **SPEAKER**: pravý reproduktor ku koncovke "RIGHT" a ľavý reproduktor ku koncovke "LEFT".
- 3 Pripojte kábel DIN od konektora **TO MAIN SET** na zadnej strane subwoofera ku konektorom **TO SUBWOOFER** na zadnej strane hlavného zariadenia: zvukový konektor ku konektoru **SUBWOOFER OUT**, zatiaľ čo konektor sieťového napájania ku konektoru **DC 24V**.

Krok 2: Pripojovanie antén



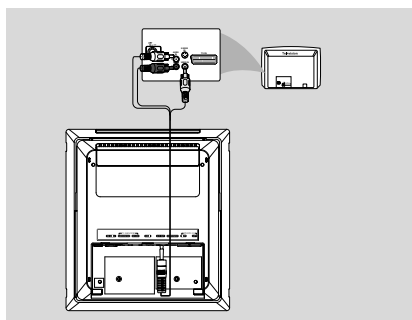
Pripojte dodanú FM anténu ku koncovke **FM AERIAL**.

Krok 3: Pripojenie televízora

DÔLEŽITÉ!

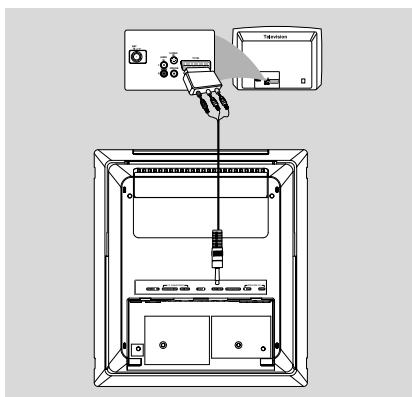
- Systém sa dá pripojiť k televízoru rozličnými spôsobmi. Vykonat' treba iba jeden najlepší spôsob pripojenia v závislosti od možností vášho televízora.
- DVD systém zapojte priamo to televízora.
- **SCART** pripojenie Vám umožní používať tak audio, ako aj video funkcie na DVD prehrávači.

Použite AV OUT vstup konektora



- 1 Pripojte koniec dodávaného A/V kábla s jedným konektorom do konektora **AV OUT** DVD systému.
- 2 Pokiaľ ide o druhý koniec, pripojte konektor výstupu videa (žltý) do konektora vstupu videa (označený ako A/V In, CVBS, Composite (kompozitný) alebo Baseband (základné pásmo)) na TV prijímači. Ak chcete počúvať zvuk tohto DVD systému cez TV prijímač, pripojte audio konektory (biely/červený) k vstupným audio konektorom TV prijímača.

Použitie SCART konektora

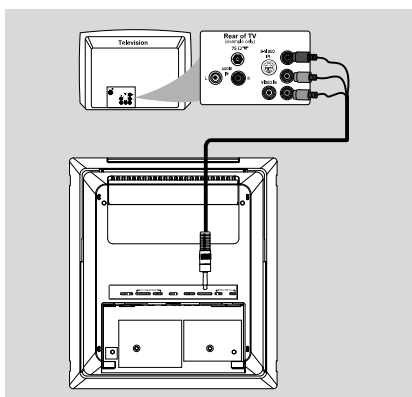


- Pripojte video a audio konektory dodaného AV kábla k príslušným konektorom na adaptéri SCART a potom pripojte adaptér do konektora SCART na TV.

Použitie konektorov Component Video (komponentného videa) (Y Pb Pr)

DÔLEŽITÉ!

– Videokvalita progresívneho riadkovania sa dá dosiahnuť len vtedy, keď používate Y Pb Pr a vyžaduje sa k tomu TV s progresívnym riadkovaním.



- 1 Na pripojenie konektora **COMPONENT** systému DVD k príslušným vstupným konektorom komponentného videa (alebo označené ako Y Pb/Cb Pr/Cr alebo YUV) na TV

použite káble komponentného videa (na jednom konci sa nachádza 3,5" konektor, zatiaľ čo druhý koniec obsahuje tri konektory (červený/modrý/zelený) - nedodáva sa).

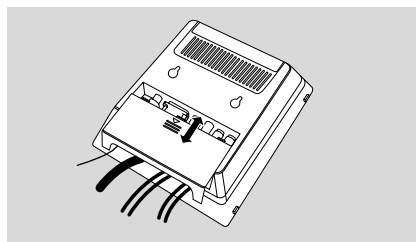
- 2 Ak používate TV s Progressive Scan (progresívnym riadkovaním) (na TV musí byť vyznačená funkcia Progressive Scan (progresívneho riadkovania) alebo ProScan), tak informácie o spustení funkcie Progressive Scan (progresívne riadkovanie) nájdete v používateľskej príručke k vášmu televízoru. Informácie o funkcii Progressive Scan (progresívneho riadkovania) systému DVD nájdete v časti „Príprava - Nastavenie funkcie progresívneho riadkovania“.

Poznámky:

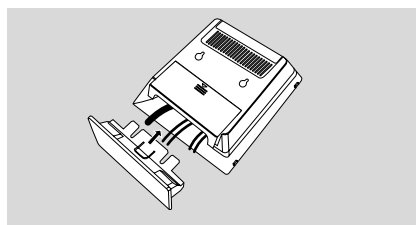
– Ak váš TV nepodporuje Pr ogresívne Scan (progresívne r iadkovaním), tak nebudete môcť zobrazit' obr az. Na diaľk ovom o vládani stlačte tlačidlo SYSTEM MENU , ab y ste opustili ponuku systém u a potom DISC a „1“, ab y ste opustili Pr ogresívne Scan (pr ogresívne riadkovaním).

Krok 4: Umiestnenie jednotky a reproduktorov

- 1 Po dokončení pripojenia v zadnej časti pripevnite odpojiteľný kryt na zadnú časť' (budete počuť kliknutie), aby nedošlo k zamotaniu káblov.



- 2 Zarovnajte stranu stojana označenú **PRESS** s otvormi v spodnej časti jednotky.



- 3 Zatláčte stojan nadol do otvorov, kým nezapočujete kliknutie.
- 4 Umiestnite jednotku spolu so stojanom na stôl vo zvislej polohe.
- 5 Vysuňte konzolu na zadnej časti každého reproduktora, aby predné reproduktory pevne stáli na ploche stola.
- 6 Basový reproduktor umiestnite na podlahu do blízkosti elektrickej zásuvky striedavého prúdu.

Užitočné tip y:

- Ak c hčete odpojti stojan od jednotk y, stlačte ▼ a vytiahnite stojan z otvor ov.

Krok 5: Zapojenie prírodnej šnúry

DÔLEŽITÉ!

– Nikdy nerobte, alebo nemeňte zapojenie pokia° je zariadenie v sieti.

Potom ako je všetko správne spojené, zapojte AC prírodnú šnúru do zásuvky.

Voliteľné: Pripojenie ďalších zariadení

Počúvanie prehrávania zariadenia bez USB

- Pripojte systémový konektor **AUX-IN** do konektorov **AUDIO OUT** iného audio/ vizuálneho zariadenia (napr. videorekordér, diskový prehrávač alebo kazetový prehrávač) pomocou „rozdeľovacieho“ kábla (na jednom konci je 3,5-palcový konektor na pripojenie ku konektoru **AUX-IN** a na druhom konci sú dva konektory (biely/červený) na pripojenie ku konektorom **AUDIO OUT** iného zariadenia).

Pripojte zariadenie USB alebo pamäťovú kartu

DÔLEŽITÉ!

– Pred pripojením USB zásuvky najskôr zosunite posuvný kryt (strana 9), čím odhalíte konektor ➔.

Vďaka pripojeniu veľkokapacitného pamäťového zariadenia USB k Hi-Fi systému je možné počúvať hudbu uloženú na zariadení z výkonných reproduktorov Hi-Fi systému.

- WesternZasuňte konektor USB zariadenia do zásuvky ➔ na zariadení.

Alebo

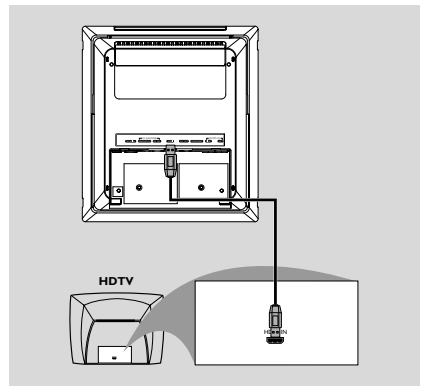
pre zariadenie s káblom USB:

- 1 Zasuňte jeden konektor kábla USB (nedodáva sa) do zásuvky ➔ na zariadení.
- 2 Druhú zástrčku kábla USB pripojte k výstupnému konektoru USB zariadenia USB

pre pamäťovú kartu:

- 1 Vložte pamäťovú kartu do čítacieho zariadenia kariet.
- 2 Na pripojenie čítačky kariet do zásuvky ➔ na zariadení použite kábel USB (nedodáva sa).

Pripojenie k TV pomocou konektora HDMI



- Použite kábel HDMI (nie je súčasťou balenia) na pripojenie konektora **HDMI** na DVD prehrávači ku konektoru **HDMI IN** na zariadení kompatibilnom s rozhraním HDMI (napr. TV, projektor, adaptér).
 - ➔ Môže chvíľu trvať, kým spolu začnú DVD prehrávač a vstupné zariadenie komunikovať.
 - ➔ Prehrávanie sa spustí automaticky.

Ovládacie gombíky

Ovládacie gombíky na prístroji

① ECO POWER/STANDBY ON

- Zapína systém alebo ho prepína do pohotovostného režimu Eco Power/normál so zobrazením hodín.

② iR sensor

- infračervený senzor diaľkového ovládača.

③ CLOCK

- nastaví alebo zobrazí hodiny systému.

④ Mode Selection

- Služi na zastavenie prehrávania disku alebo na vymazanie programu.
..... (iba na prístroji) zapojenie/vypnutie demonštračnej funkcie.
- ▶| Púšťa alebo prerušuje prehrávanie disku.

PRESET

Disc/USB: preskočí na predchádzajúcu/nasledujúcu kapitolu/titul/stopu.

Tuner: voľba naprogramovanej rozhlasovej stanice.

TUNING

Tuner

- V režime Tuner služi na ladenie nižšej alebo vyššej rádiovej frekvencie.
- stlačte a podržte toto tlačidlo, potom ho pustite, aby ste spustili automatické vyhľadávanie rádiovej frekvencie smerom nadol/nahor:
Disc/USB
- vyhľadáva dozadu/dopredu na disku pri rôznych rýchlostiach.

⑤ Displej

- zobrazuje aktuálny stav prístroja.

⑥ SOURCE

- voľba niektorého zo zvukových zdrojov: DISC, TUNER alebo USB/AUX.

⑦ VOLUME -/+

- nastavenie sily zvuku.
- iba na systéme - nastavenie hodín a minút pre hodiny/časový spínač.
- služi na zvolenie zdroja v režime nastavenia časovača.

⑧

- Služi na pripojenie slúchadiel.

⑨ EJECT

- služi na vysunutie disku zo zariadenia na vkladanie disku.

⑩ AUX-IN

- služi na pripojenie externého zariadenia bez USB.

⑪ USB DIRECT

- konektor pre zariadenie USB.

⑫ SLIDE OPEN ▼

- posunie sa nadol a odhalí niektoré tlačidlá a konektory na prednom paneli.

Ovládacie gombíky na diaľkovom ovládači

①

- Zapína systém alebo ho prepína do pohotovostného režimu Eco Power/normál so zobrazením hodín.

② Numeric Keypad (0-9)

- vloží číslo skladby/titulu/kapitoly.

③ PROG/ANGLE

- V režime Tuner služi na programovanie predvolieb rozhlasových staníc.
- DVD: vyberie uhol kamery u DVD.

④ SOURCE

- voľba niektorého zo zvukových zdrojov: DISC, TUNER alebo USB/AUX.

⑤ SYSTEM MENU (len režim disku/USB)

- Služi na vstup alebo výstup zo systémovej ponuky.

⑥ DISC MENU (len režim disku/USB)

- Služi na vstup alebo výstup z ponuky obsahu disku.
- VCD2.0: zapne alebo vypne režim ovládania prehrávania.

⑦

Tuner

- V režime Tuner služi na ladenie nižšej alebo vyššej rádiovej frekvencie.
- stlačte a podržte toto tlačidlo, potom ho pustite, aby ste spustili automatické vyhľadávanie rádiovej frekvencie smerom nadol/nahor:

Disc

- vyhľadáva dozadu/dopredu na disku pri rôznych rýchlostiach.
- V režime Disc služi na výber smeru pohybu v ponuke obsahu disku alebo v systémovej ponuke.

- 8 ▲/▼
- V režime Disc slúži na výber smeru pohybu v ponuke obsahu disku alebo v systémovej ponuke.
- 9 OK
- Slúži na ukončenie alebo potvrdenie výberu.
- 10 ◀/▶
- Disc: preskočí na predchádzajúcu/nasledujúcu kapitolu/titul/stopu.
 - Tuner: vybrať predvoľbu rozhlasovej stanice.
- 11 ■
- Slúži na zastavenie prehrávania disku alebo na vymazanie programu.
- 12 ▶||
- Púšťa alebo prerušuje prehrávanie disku.
- 13 VOL +/-
- nastavenie sily zvuku.
 - iba na systéme - nastavenie hodín a minút pre hodiny/časový spínač.
 - aby ste zvolili TIMER ON alebo TIMER OFF.
- 14 MODE
- na výber rôznych režimov opakovaného prehrávania alebo režimu náhodného prehrávania pre disk.
- 15 SUBTITLE
- aby ste zvolili jazyk titulkov.
- 16 SLEEP/TIMER
- V pohotovostnom
- nastavuje čas na automatické zapnutie systému. Režim prehrávania
 - Slúži na nastavenie funkcie časovača automatického vypnutia (automatické vypínanie).
- 17 LOUD/DBB
- zapne alebo vypne automatické nastavenie hlasitosti.
 - zvýraznenie basových tónov.
- 18 DSC
- zvýraznenie zvukového efektu podľa charakteru hudby: (CLASSIC, JAZZ, POP, ROCK alebo FLAT).
- 19 MUTE
- prechodné vypnutie a opätovné zapojenie zvuku.

- 20 DIM
- Slúži na výber rozličných úrovní jasnosti displeja.
- 21 A-B
- VCD/CD: aby ste zopakovali určitú úseku v rámci jednej stopy.
 - DVD: Slúži na nastavenie zvukovej úrovne subwoofera
- 22 AUDIO
- VCD
- nastavuje stereo, ľavý mono alebo pravý mono zvukový režim.
 - DVD
 - volí audio jazyk.
- 23 ZOOM
- DVD/VCD/Picture CD: zväčší alebo zmenší obrázok alebo aktívny obraz na TV obrazovke.
- 24 GOTO
- Disc: rýchle vyhľadanie na disku zadaním času, titulu, kapitoly alebo stopy.
- 25 DISPLAY/RDS
- for disc
 - zobrazí hodiny systému.
 - for tuner
 - zobrazuje informácie o RDS

Poznámky k diaľkovému ovládaču:

- **Najprv stlačením jedného z tlačidiel na výber zdroja na diaľkovom ovládači (napríklad DISC alebo TUNER) vyberte zdroj, ktorý chcete ovládať.**
- **Potom vyberte požadovanú funkciu (napríklad ▶||, ◀, ▶).**

DÔLEŽITÉ!

– Predtým, ako začnete prístroj používať, vykonajte prípravné práce.

Krok 1: Skôr ako použijete diaľkový ovládač

- 1 Stiahnite umelú ochrannú vrstvu umelá ochranná vrstva.
- 2 Vyberte si zdroj, ktorý chcete ovládať. Výber vykonáte stlačením tlačidla pre výber zdroja na diaľkovom ovládači (napríklad DISC, TUNER).
- 3 Potom si môžete vybrať požadovanú funkciu (napríklad ► **II** , ◀◀, ▶▶).

Výmena batérie (lítium CD2025) v diaľkovom ovládači

- 1 Stlačte otvor na priestore pre batérie.
- 2 Vyberte diel s batériou.
- 3 Vložte novú batériu a celý diel s batériou vložte naspäť na pôvodné miesto.

Krok 2: Nastavenie hodín

- 1 Prejsť do pohotovostného režimu.
- 2 Stlačte a podržte stlačené tlačidlo **CLOCK** na systéme.
→ Objaví sa "CLOCK SET". Potom číslice na hodinách blikajú.
- 3 Stlačte **VOLUME +/- (VOL +/-** na diaľkovom ovládači) hodiny nastavíte tak.
- 4 Stlačte **CLOCK**.
→ Blikajú číslice na minútach.
- 5 Press **VOLUME +/- (VOL +/-** na diaľkovom ovládači) minúty nastavíte tak.
- 6 Pre potvrdenia Vašich nastavení stlačte **CLOCK**.

Užitočné tip y:

- Tento systém podporuje len 24-hodinový režim.
- Hodiny budú zrušené, keď sa odpojíte prívodný šnúr a, alebo vypadne prúd.
- Ak počas nastavenia vania, nie je žiadny gombík stlačený po dobu 30 sekúnd, systém automaticky ukončí režim nastavenia hodín (manuálne programovanie).

Krok 3: Nastavenie videa

DÔLEŽITÉ!

– Ubezpečte sa, že ste všetko dobre zapojili. (pozrite si časť „Pripojenia – Pripojenie televízora“)

- 1 V režime zastavenia, alebo počas prehrávania stlačte **SYSTEM MENU**.
- 2 Aby ste mohli prechádzať funkciami a zvoliť Vašu prednostnú voľbu, na diaľkovom ovládaní stlačte ◀◀▶▶/▲/▼.
→ Presuňte sa na **PREFERENCE PAGE** stlačte ▼.
→ Presuňte sa na jedno z nasledovných a stlačte ▶▶.

– Setting TV TYPE

Umožňuje zvoliť farebný systém zodpovedajúci vášmu televízoru. Možnosti zahŕňajú „PAL“ (Širokouhlý režim), „MULTI“ a „NTSC“.

Užitočné tip y:

Zvolený formát musí byť dostupný na disku. Ak nie je, nastavenie pre tele vizny tvar nebude mať vplyv na obrázok počas prehrávania.

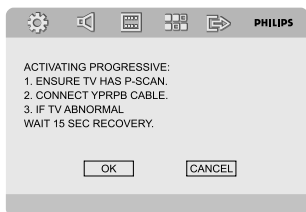
Aby ste zrušili menu:

Stlačte **SYSTEM MENU**.

Nastavenie funkcie progresívneho snímania

- 1 Zapnite TV.
- 2 Vypnite režim progresívneho snímania vášho TV alebo zapnite prekladaný režim.
- 3 Stlačte **ECO POWER/STANDBY-ON** (☰ na diaľkovom ovládači), aby ste DVD prehrávač zapli.
- 4 Vyberte správny vstupný kanál videa.
→ Na televízore by sa malo objaviť pozadie Philips DVD.
- 5 Stlačte **SYSTEM MENU**.
- 6 Stlačením ◀◀▶▶ aby ste vybrali "VIDEO SETUP PAGE".

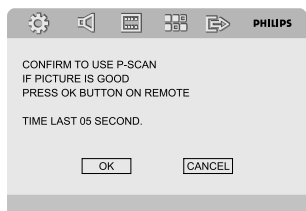
- 7 V ponuke "TV MODE" vyberte možnosť "P-SCAN", potom pre potvrdenie kliknite na **OK**.
→ Na TV sa zobrazí ponuka s pokynmi.



- 8 Stlačte ◀▶▶▶, aby ste v ponuke označili OK a pre potvrdenie stlačte **OK**.

Na TV sa v tomto štádiu zobrazí skreslený obraz, až kým na ňom nezapnete režim progresívneho snímania.

- 9 Na TV zapnite režim progresívneho snímania.
→ Na TV sa zobrazí nižšie uvedená ponuka.



- 10 Stlačte ◀▶▶▶, aby ste v ponuke označili OK a pre potvrdenie stlačte **OK**.
→ Nastavenie sa dokončilo a môžete si začať vychutnávať vysokokvalitný obraz.

Manuálne vypnutie progresívneho snímania

- **Keď sa na TV stále zobrazuje skreslený obraz, tak to môže byť spôsobené tým,** že pripojený TV neprijíma progresívne signály a progresívne snímame ste nastavili omylom. Zariadenie musíte resetovať na formát prekladaného snímania.
- 1 Vypnite režim progresívneho snímania vášho TV alebo zapnite prekladaný režim.

- 2 Na diaľkovom ovládaní stlačte tlačidlo **SYSTEM MENU**, aby ste opustili ponuku systému a potom **DISC** a "1", aby ste opustili Progressive Scan (progresívne snímame).
→ Na televízore by sa malo objaviť pozadie Philips DVD.

Krok 4: Nastavenie jazyka

- 1 V režime zastavenia, alebo počas prehrávania stlačte **SYSTEM MENU**.
- 2 Na diaľkovom ovládači stlačte ◀▶▶▶/▲/▼ by ste si zvolili preferovanú možnosť.
→ Presuňte sa na **GENERAL SETUP PAGE** alebo **PREFERENCE PAGE** stlačte ▼.
→ Presuňte sa na jedno z nasledovných a stlačte ▶▶.

OSD Menu

Na obrazovke televízora zapne jazyk displeja. Z ponúknutého zoznamu si zvolte jazyk

SUBTITLE (TITULKY) (DVD)

Zapne zobrazovaný jazyk titulkov. Z ponúknutého zoznamu si zvolte jazyk

AUDIO (DVD)

Zapne zobrazovaný jazyk zvukovej stopy. Z ponúknutého zoznamu si zvolte jazyk

DISC MENU (MENU DISKU) (DVD)

Zvolte jazyk pre DVD menu.

Keď zvolený jazyk nie je nahraný na DVD, jeden z nahraných jazykov sa automaticky zvolí (okrem OSD).

Všetky DVD nastavenia s výnimkou klasifikácie, môžu byť znovu nastavené.

Ak zvolený jazyk na disku nie je dostupný, bude zvolený pôvodný jazyk navrhnutý každým diskom

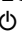

- 3 Aby ste zvolili jazyk stlačte ▲/▼ a stlačte **OK**.
- 4 Pre ďalšie nastavenia zopakujte **kroky 2-3**.

Aby ste zrušili menu:

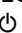

Stlačte **SYSTEM MENU**.

Základné funkcie

Zapnutie a vypnutie systému

- Stisnutím gombíka **ECO POWER/STANDBY-ON**  ( na diaľkovom ovládači.
→ Na displeji sa krátko zobrazí nápis "HELLO"
Systém zapojí naposledy zvolený zvukový zdroj.
- Stisnutím gombíka **DISC, TUNER** alebo **AUX** na diaľkovom ovládači.
→ Systém zapojí zvolený zvukový zdroj.

Dočasné vypnutie hlasitosti

- Stisnutím gombíka **ECO POWER/STANDBY-ON**  ( na diaľkovom ovládači)
→ Interaktívne nastavenie zvuku, posledný vybraný režim a predvoľby zdroja a tunera.

Prepnutie do ekonomického pohotovostného režimu

- Stlačte **ECO POWER/STANDBY-ON**  v aktívnom režime
→ Systém vstupuje do pohotovostného režimu ECO Power (zasvieti sa ECO POWER dióda) alebo normálneho pohotovostného režimu so zobrazením hodín.
- V pamäti prehrávača budú uchované úroveň hlasitosti, interaktívne nastavenie zvuku, posledný vybraný režim a predvoľby zdroja a tunera.
- Ak je systém v pohotovostnom režime so zobrazením hodín, stlačte a držte **ECO POWER/STANDBY-ON**  3 sekundy alebo dlhšie, aby ste prepli do Eco power pohotovostného režimu alebo naopak.

Automatický prechod do režimu Standby prešetrenie energií

Systém automaticky prejde do pohotovostného Standby režimu, 10 minút po ukončení prehrávania CD a ak nebol použitý žiadny ovládací prvok.

Ovládanie zvuku

V rovnakom čase sa nedajú spustiť funkcie zvuku DBB, DSC a LOUDNESS (HLASITOSŤ).

DBB (Dynamic Bass Boost)

Funkcia DBB zvyrazňuje basy.

- Raz stlačte tlačidlo **LOUD/DBB** na diaľkovom ovládaní, aby ste zapli funkciu DBB.
→ Niektoré disky môžu byť nahraté s vysokou úrovňou modulácie, čo pri vysokej hlasitosti spôsobuje skreslenie. V takomto prípade vypnite funkciu DBB alebo znížte hlasitosť.


DSC (Digital Sound Control)

Funkcia DSC poskytuje rozličné typy predvolených nastavení ekvalizéra zvuku.

- Opakovaným stláčaním tlačidla **DSC** vyberte položky: CLASSIC, JAZZ, ROCK, POP alebo FLAT (DVD: NORMAL, CONCERT, DRAMA, ACTION alebo SCI-FI).

HLASITOSŤ


Funkcia LOUDNESS (HLASITOSŤ) umožňuje systému, aby pri nízkej hlasitosti automaticky zvýšil soprán a zvukový efekt basov (čím je vyššia hlasitosť, tým sa menej zvyšuje soprán a basy).

- Dvakrát stlačte tlačidlo **LOUD/DBB** na diaľkovom ovládaní, aby ste zapli funkciu LOUDNESS (HLASITOSŤ). Opätovne stlačte rovnaké tlačidlo, aby ste vypli obidve funkcie DBB a LOUDNESS (HLASITOSŤ).
→ Po zapnutí alebo vypnutí tejto funkcie sa zobrazí alebo zmizne ikona .

Nastavenie sily a charakteru zvuku

Ak si želáte zoslabiť zvuk, otáčajte regulátor **VOLUME +/- (VOL +/-)** na diaľkovom ovládači) v protismere pohybu hodinových ručičiek, ak si želáte zvuk zosilniť, otáčajte ho v smere pohybu hodinových ručičiek.
→ Zobrazí sa nápis "VOLUME XXX", "XXX" označuje úroveň hlasitosti.

Počúvanie na slúchadlá

- Zapojte kolík slúchadiel do zásuvky  na vrchu zadnej strany DVD prehrávača.
→ Reprodukory sa stlmia.

Dočasné vypnutie hlasitosti

- Stlačte tlačidlo **MUTE** na diaľkovom ovládači.
→ Prehrávanie bude pokračovať bez zvuku a zobrazí sa nápis "MUTING".
- Aby ste spustili reprodukciu zvuku, tak môžete:
 - Stlačte **MUTE**;
 - Nastavte silu zvuku;
 - zmeniť zdroj.

Zníženie jasú obrazovky displeja

- Opakovaným stláčaním tlačidla **DIM** vyberte niektorú z rozličných úrovní jasú displeja.

Diskové operácie

Základné prehrávanie

- 1 Do priehradky pre disk vložte disk.
→ Dbajte, aby strana so štítkom smerovala k vám.
→ Skontrolujte, či sa v priehradke pre disk nenachádza žiadny iný disk.
- 2 Prehrávanie začne automaticky.
→ Ak sa na TV objaví ponuka disku, tak si pozrite "Using the Disc Menu".
→ Ak je disk uzamknutý pomocou rodičovskej zámky, tak musíte zadať váš štvorčíselný kód.
- 3 Kedykoľvek jednoducho stlačte ■ aby ste zastavili prehrávanie.

Používanie možnosti Disc Menu (ponuky disku)

V závislosti od disku sa na TV obrazovke môže po vložení disku objaviť ponuka.

Aby ste vybrali funkciu prehrávania alebo položku

- Použite ◀◀/▶▶/▲/▼ a OK alebo numerickú klávesnicu (0-9) na diaľkovom ovládaní.
→ Prehrávanie sa spustí automaticky.

Aby ste vstúpili do ponuky alebo z nej vystúpili

- Použite DISC MENU na diaľkovom ovládači.

Pre VCD s funkciou kontrola prehrávania (PBC) (len verzia 2.0)

Prehrávanie v režime PBC umožňuje interaktívne prehrávanie diskov Video CD použitím ponuky na obrazovke.

- V režime zastavenia znova stlačte tlačidlo DISC MENU.
→ Ak bolo PBC ZAPNUTÉ, VYPNE sa a prehrávanie bude pokračovať.
→ Ak bolo PBC VYPNUTÉ, ZAPNE sa a vráti sa do menu obrazovky.

Základná kontrola prehrávania

Prerušenie prehrávania (DVD/VCD/CD/MP3/WMA)

- 1 Stlačte ►II.
→ Obraz sa zastaví a hlasitosť bude stlmená.

- 2 Ak chcete obnoviť normálne prehrávanie, stlačte tlačidlo ►II.

Preskočenie na ďalší titul (stopu)/kapitolu (DVD/VCD/CD/MP3/WMA)

- 1 Počas prehrávania stlačte PRESET ◀/▶, aby ste prešli na ďalšiu kapitolu/stopu.
- 2 Ľst' priamo na akýkoľvek titul (stopu)/kapitolu (Netýka sa DVD), aby ste zapísali číslo žiadaného titulu (stopy)/kapitoly použite numerickú klávesnicu (0-9).

Zastaveného miesta (DVD/VCD/CD/MP3/WMA)

- V režime zastavenia, ak ste ešte nevybrali disk, sa stlačením tlačidla ►II na diaľkovom ovládači obnoví prehrávanie z bodu, v ktorom bolo zastavené.

Zrušenie režimu obnovenia

- V režime zastavenia znova stlačte tlačidlo ■ znova.

Zoom (DVD/VCD/JPEG)

Zoom Vám umožní zväčšiť alebo zmenšiť video obraz počas prehrávania.

- 1 Pre zmenšenie alebo zväčšenie prehrávaného video obrazu opakovane stlačte ZOOM.
- 2 Stlačte ◀◀/▶▶/▲/▼ pre rozšírenie na celú obrazovku televízora.

Rôzne režimy prehrávania: SHUFFLE (NÁHODNÝ VÝBER) a REPEAT (OPAKOVANÉ PREHRÁVANIE)

- Opakovane stlačte MODE aby ste počas prehrávania vybrali režim opakovania.

Opakovanie A-B (DVD/VCD/CD/MP3/WMA)

- 1 V zvolenom počiatočnom bode stlačte tlačidlo A-B na diaľkovom ovládači.
- 2 V zvolenom koncovom bode znova stlačte tlačidlo A-B.
→ Časť A a B sa dá nastaviť iba v rámci rovnakej kapitoly alebo stopy.
→ Zadaný úsek sa bude neustále opakovať.

- 3 Ak chcete obnoviť normálne prehrávanie, stlačte tlačidlo **A-B** znova.
→ Na obrazovke televízora sa objaví "F-B".
- 2 Na vybratie prehrania použite ◀◀/▶▶/▲/▼ na diaľkovom ovládaní.
- 3 Výber potvrďte stlačením tlačidla **OK**.

Prehrávanie v režime spomaleného pohybu (DVD/VCD)

- 1 Počas prehrávania stlačte ▼ aby ste vybrali požadovanú rýchlosť: 1/2, 1/4, 1/8 alebo 1/16. (dozadu alebo dopredu).
- 2 Ak chcete obnoviť normálne prehrávanie, stlačte tlačidlo ▶▶.

Rýchle vyhľadávanie v rámci stopy alebo kapitoly (DVD/VCD/CD)

- 1 Počas prehrávania stlačte **TUNING** ◀◀/▶▶ aby ste vybrali požadovanú rýchlosť: X2, X4, X8, X16 alebo X32 (dozadu alebo dopredu).
- 2 Ak chcete obnoviť normálne prehrávanie, stlačte tlačidlo ▶▶.

Časové vyhľadávanie a vyhľadávanie podľa čísla kapitoly/stopy (DVD/VCD/CD/MP3/WMA)

- 1 Stlačte **GOTO** až kým sa neobjaví okienko na upravenie času alebo kapitoly/stopy.
 - 2 Do okienka na upravenie času zadajte zľava doprava pomocou číselnej klávesnice na diaľkovom ovládaní hodiny, minúty a sekundy.
- alebo**
Pomocou číselnej klávesnice diaľkového ovládania zadajte žiadané číslo kapitoly/stopy do okienka pre upravenie kapitoly/stopy.

Zobrazenie informácií počas prehrávania (DVD/VCD/CD/MP3/WMA)

- Počas prehrávania stlačte **DISPLAY**, aby sa na TV obrazovke zobrazili informácie o disku.

Špeciálne funkcie disku

Prehranie titulu (DVD)

- 1 Stlačte **DISC MENU**.
→ Menu titul disku sa objaví na obrazovke televízora.

Zobrazenie z iného uhla (DVD)

- Opakovane stlačte **PROG/ANGLE**, aby ste vybrali odlišný požadovaný uhol.

Zmena možnosti Audio Language (jazyk zvuku) (pre DVD nahrané s viacerými jazykmi)

- Opakovane stláčajte **AUDIO**, aby ste vybrali rôzne jazyky zvuku.

Zmena audio kanálu (VCD)

- Aby ste navolili dostupný audio kanál, ktorý poskytuje disk, stlačte **AUDIO** (Mono Left, Mono Right alebo Stereo).

Titulky (DVD)

- Aby ste zmenili jazyk titulkov opakovane stlačte **SUBTITLE**.

Prehrávanie diskov MP3/WMA/ Picture

Všeobecná prevádzka

- 1 Vložte disk MP3/WMA/JPEG.
→ Na TV obrazovke sa zobrazí ponuka dátového disku a automaticky sa spustí prehrávanie od prvej skladby (súboru).
- 2 Stlačením tlačidla ◀◀ premiestnite stĺpček albumu (priečinka) na ľavej strane TV obrazovky, potom použite tlačidlo ▲/▼, aby ste vybrali album (priečinok) a stlačením tlačidla **OK** ho otvorte.
- 3 Stlačením tlačidla ▶▶ premiestnite stĺpček skladby (súboru) na pravej strane TV obrazovky a potom použite tlačidlo ▲/▼ na označenie skladby (súboru). Prípadne priamo použite numerickú klávesnicu (0-9), aby ste zadali číslo skladby (súboru).
- 4 Výber potvrďte stlačením tlačidla **OK**.
→ Prehrávanie sa spustí od zvolenej skladby (súboru) až po koniec albumu (priečinka).

Diskové operácie

Špeciálne funkcie formátu JPEG

Zväčšenie obrázka (JPEG)

- Počas prehrávania opakovane stlačte **ZOOM**, aby ste zobrazili obrázok s odlišnou veľkosťou. (100%, 125%, 150%, 200%, 75% alebo 50%)
- Použite ◀◀/▶▶/▲/▼ aby ste zobrazili zväčšený obrázok.

Prehrávanie pri rôznych uhloch (JPEG)

- Počas prehrávania stlačte ◀◀/▶▶/▲/▼, aby ste otočili obrázok na TV obrazovke.

Prehrávanie diskov DivX

Tento DVD prehrávač podporuje prehrávanie filmov vo formáte DivX, ktoré nahráte z počítača na CD-R/RW disk (ďalšie informácie nájdete v časti "System Menu Options-DIVX(R) VOD registration code").

- 1 Vložte disk s formátom DivX.
→ Prehrávanie sa spustí automaticky
 - 2 Ak film vo formáte DivX obsahuje externé titulky, tak sa na TV obrazovke zobrazí ponuka titulkov, aby ste si ich mohli vybrať.
- V tomto prípade sa stlačením **SUBTITLE** na diaľkovom ovládaní titulky zapnú alebo vypnú.
 - Ak sa na disku vo formáte DivX nachádzajú viacjazyčné titulky, tak stlačením **SUBTITLE** zmeníte počas prehrávania jazyk titulkov.

Užitočné tipy:

- Súbory s titulkami s nasledujúcimi príponami súborov (.srt, .smi, .sub, .ssa, .ass) sú podporované, ale sa nezobrazia v navigačnej ponuke súboru.
- Názov súboru s titulkami sa musí zhodovať s názvom súboru s filmom.

Základné funkcie

- 1 Stlačte **SYSTEM MENU** aby ste vstúpili do Setup Menu (ponuky nastavenia).
- 2 Stlačte ◀◀/▶▶/▲/▼ aby ste vybrali stránku, ktorú chcete nastaviť.
- 3 Stlačte ▲/▼ aby ste označili možnosť.
- 4 Stlačením ▶▶ alebo **OK** vstúpte do podponuky.
- 5 Stlačením ▲▼ pohnite kurzorom, aby ste označili vybranú položku.
→ V prípade nastavenia hodnoty stlačte ▲▼, aby ste nastavili hodnoty.
- 6 Výber potvrdíte stlačením tlačidla **OK**.

Aby ste zrušili menu

- Stlačte ◀◀.

Aby ste zrušili menu

- Stlačte SYSTEM MENU.
→ Nastavenia sa uložia v pamäti prehrávača aj v prípade, že je vypnutý.

Užitočné tipy:

– Niektoré funkcie zo *System Menu Option* (systémovej ponuky možnosti) sú opísané v časti "Getting Started".

GENERAL SETUP PAGE

TV DISPLAY

Umožňuje nastaviť pomer strán zobrazenia DVD prehrávača podľa TV, ktorý je pripojený.

→ **4:3 PAN SCAN**: Túto možnosť vyberte v prípade, ak máte klasický televízor a chcete, aby sa obe strany obrazu orezali alebo formátom prispôbili veľkosti obrazovky vášho TV.

→ **4:3 LETTER BOX**: Túto možnosť vyberte v prípade, ak máte klasický televízor. V hornej a dolnej časti obrazovky televízora sa zobrazia široké pruhy.

→ **16:9**: Túto možnosť vyberte, ak máte širokouhlý televízor

SCREEN SAVER

Táto funkcia sa používa na zapnutie alebo vypnutie šetriča obrazovky.

→ **ON**: Ak sa v režime STOP (ZASTAVENIA), PAUSE (POZASTAVENIA) alebo No DISC (ŽIADNY DISK) nevykonajú žiadne činnosti v rámci 3 minút, tak sa aktivuje šetrič obrazovky.
→ **OFF**: Šetrič obrazovky je vypnutý.

DIVX(R) VOD

- 1 Na „GENERAL SETUP PAGE“ stlačte ▲▼, aby ste označili DIVX(R) VOD, potom stlačte ▶ alebo **OK**, aby ste vstúpili do jeho podponuky a pre potvrdenie opätovne stlačte **OK**.
→ Zobrazí sa registračný kód.
- 2 Pre opustenie ponuky stlačte **OK**.
- 3 Registračný kód použite na zakúpenie alebo prenajatie videí u služby DivX(R) VOD na lokalite www.divx.com/vod. Postupujte podľa pokynov a skopírujte video na CD-R disk pre prehrávanie na tomto DVD prehrávači.

Poznámky:

- Všetky prevzaté videá z DivX (R) VOD sa dajú prehrávať len na tomto DVD prehrávači.
- Počas prehrávania filmu vo formáte DivX nie je dostupná funkcia časového vyhládavania.

AUDIO SETUP PAGE

ANALOG AUDIO SETUP (NASTAVENIE ANALÓGOVÉHO ZVUKU)

→ **LT/RT**: Služi na výber režimu zmiešaného zvukového výstupu.

→ **STEREO**: Služi na zvolenie bežného stereofónneho výstupu zvuku.

DIGITAL AUDIO SETUP

→ **OFF**: Vypne SPDIF výstup.

→ **SPDIF/RAW**: Ak ste pripojili DIGITAL OUT alebo OPTICAL (OPTICKÝ) k viacnásobnému dekodéru/prijímaču.

→ **PCM only (Len PCM)**: Iba v prípade, ak váš prijímač nedokáže dekodovať viacnásobný zvuk.

DOLBY DIGITAL SETUP

→ **STEREO**: Ľavý monofónny zvuk bude prenášať výstupné signály do Left (ľavého) reproduktora a pravý monofónny zvuk bude prenášať výstupné signály do Right (pravého) reproduktora.

→ **L-MONO**: Ľavý monofónny zvuk bude prenášať výstupné signály do Left (ľavého) a Right (pravého) reproduktora.

→ **R-MONO**: Pravý monofónny zvuk bude prenášať výstupné signály do Left (ľavého) a Right (pravého) reproduktora.

Funkcie DVD menu

3D PROCESSING

→ **OFF, CONCERT, LIVING ROOM, HALL, BATHROOM, CAVE, ARENA a CHURCH.**

HDCCD

→ **OFF, 44.1K a 88.2K**

NIGHT MODE

→ **On:** Túto možnosť vyberte, ak chcete vyrovnat' úroveň hlasitosti. Táto funkcia je dostupná len pre filmy v režime Dolby Digital.
→ **Off:** Túto možnosť vyberte, ak chcete využívať priestorový zvuk s úplným dynamickým rozsahom.

VIDEO SETUP PAGE

COMPONENT

Ak používate na pripojenie mikrosystému DVD k televízoru konektor **VIDEO** (žltý), toto nastavenie sa nevyžaduje.

→ **S-VIDEO:** Túto možnosť vyberte, ak ste pripojili mikrosystém DVD k televízoru použitím konektora S-Video.

→ **Pr/Cr Pb/Cb Y:** Túto možnosť vyberte, ak ste pripojili mikrosystém DVD k televízoru použitím konektorov komponentného videa.

→ **RGB:** Vyberte pre pripojenie pomocou SCART.

TV MODE

Vyberie prekladanie alebo režim výstupného videa P-SCAN, keď je zvolené **Pr/Cr Pb/Cb Y**.

→ **PROGRESSIVE a INTERLACE.**

PICTURE SETTING (NASTAVENIE OBRAZU)

Táto ponuka vám pomôže nastaviť kvalitu videa.

HDMI SETUP (NASTAVENIE HDMI)

Na stránke nastavenia HDMI SETUP sa nachádzajú možnosti: „HDMI“ a „RESOLUTION“ (ROZLIŠENIE).

HDMI

Táto možnosť sa používa na zapnutie/vypnutie výstupu HDMI.

→ **ON** (ZAP): Výstup HDMI sa zapne.

→ **OFF** (VYP): Výstup HDMI sa vypne.

RESOLUTION (ROZLIŠENIE)

Možnosti rozlíšenia sú nasledovné: 480p (60Hz), 720p (60Hz), 1080i (60Hz), 576p (50Hz), 720p (50Hz) a 1080i (50Hz).

Užitočné tipy:

- *Táto možnosť je dostupná, iba ak je položka „HDMI“ nastavená na „ON“ (ZAP).*
- *Ak sa v dôsledku nepodporovaného rozlíšenia na TV obrazovke nezobrazí žiadny obraz, opätovne pripojte ktorýkoľvek iný dostupný výstup videa a rozlíšenie opätovne nastavte na 480p/576p.*

PREFERENCE PAGE

PARENTAL

- 1 Stlačením ▲ ▼ označte položku „PARENTAL“
- 2 Stlačením ►► vstúpte do podponuky.
- 3 Použite ▲ ▼, aby ste označili ohodnotenie úrovne pre vložený disk.
→ DVD klasifikované vyššie ako úroveň, ktorú ste zvolili, nebude hrať, pokiaľ nezadáte Vaše štvorciferné heslo alebo nezvolíte vyššiu klasifikačnú úroveň.

DEFAULT

Nastavenie funkcie „DEFAULT“ späť nastaví všetky možnosti a vaše osobné nastavenia na výrobné nastavenia a všetky vaše osobné nastavenia sa vymažú.

PASSWORD SETUP

PASSWORD MODE

Táto funkcia sa používa na zapnutie/vypnutie hesla zvolením možnosti „ON“ (ZAP)/„OFF“ (VYP).

PASSWORD

Keď sa na obrazovke zobrazí výzva, tak zadajte svoje štvorciferné heslo. Predvolené heslo je 1234.

Ladenie rozhlasových staníc

- 1 Opakovaným stláčaním **SOURCE** na jednotke alebo stlačením **TUNER** na diaľkovom ovládači zvolíte FM tuner.
 - 2 Gombík **TUNING** ◀▶ podržte stisnutý a potom ho uvoľnite.
→ Rádioprijímač sa automaticky naladí na rozhlasovú stanicu s dostatočne silným vysielacím signálom.
 - 3 2. krok opakujte až nájdete hľadanú rozhlasovú stanicu.
- Ak ladíte na rozhlasovú stanicu so slabým signálom, stisnite niekoľkokrát krátko gombík **TUNING** ◀▶ a) príjem bude dostatočný.

Programovanie rozhlasových staníc

Do pamäte možno uložiť max. 20 rádiových staníc FM.

Automatické programovanie

Gombík **PROG/ANGLE** podržte stisnutý zhruba 2 sekundy a vstúpte do programovacej funkcie.

→ Všetky dostupné stanice sú naprogramované.

→ Na displeji sa zobrazí nápis **RUITO** a prijímač uloží do pamäti rozhlasové stanice najprv.

Manuálne programovanie

- 1 Naladte žiadanú rozhlasovú stanicu (pozri Ladenie rozhlasových staníc).
- 2 Stisnite gombík **PROG/ANGLE** a vstúpte do programovacej funkcie.
→ Na displeji bliká nápis **PROG**.
- 3 Gombíkom **PRESET** ◀▶ zvolíte číslo z intervalu 1 až 10, ktoré bude pamäťové číslo stanice.
- 4 Voľbu potvrdíte opätovným stisnutím gombíka **PROG/ANGLE**.
→ Nápis **PROG** z displeja zhasne, zobrazí sa pamäťové číslo a frekvencia rozhlasovej stanice.
- 5 Opakovaním predchádzajúcich štyroch krokov uložte do pamäti aj ďalšie rozhlasové stanice.

- Naprogramovanú rozhlasovú stanicu je možné z pamäti zotrieť tak, že na jej miesto uložíte inú frekvenčnú hodnotu.

Ladenie naprogramovanej rozhlasovej stanice

- Stisnite niekoľkokrát gombík **PRESET** ◀▶ až sa na displeji zobrazí hľadané pamäťové číslo stanice.

RDS

Radio Data System je služba, ktorá umožňuje rozhlasovým vysielateľom FM vysielateľ aj ďalšie informácie. Ak je prijímané vysielanie **R-D-S** na displeji sa zobrazí označenie RDS a názov rozhlasovej stanice.

Prepínanie medzi rôznymi informáciami RDS

- Stisnite niekoľkokrát krátko gombík **DISPLAY/RDS** a prepínajte medzi zobrazením nasledujúcich informácií (ak sú k dispozícii):
 - Názov stanice
 - Pomocou signálu RDS
 - Typ programu, napr. **NEWS, SPORT, POP M** ...
 - Frekvencia

Nastavenie hodín pomocou signálu RDS

Niektoré rozhlasové stanice vysielajúce signál RDS môžu v minútových intervaloch vysielateľ informácie o aktuálnom čase. Použitím časového signálu vysielaného spolu so signálom RDS je možné nastaviť hodiny.

- 1 Nalaďte stanicu vysielajúcu signál RDS v pásme FM (pozrite si časť "Ladenie rozhlasových staníc").
- 2 Stlačte a pridržte **DISPLAY/RDS**.
→ Zobrazí sa nápis "RDS 00:00".
→ Ak stanica vysielajúca signál RDS nevyšle prostredníctvom tohto signálu údaje o čase, zobrazí sa nápis "RDS CLOCK".

Poznámka:

– Niektoré rozhlasové stanice vysielajúce signál RDS môžu v minútových intervaloch vysielateľ informácie o aktuálnom čase. Presnosť vysielaného času závisí od rozhlasovej stanice vysielajúcej signál RDS.

Používanie veľkokapacitného pamäťového zariadenia USB

Vďaka pripojeniu veľkokapacitného pamäťového zariadenia USB k Hi-Fi systému je možné počúvať hudbu uloženú na zariadení z výkonných reproduktorov Hi-Fi systému.

Prehrávanie z veľkokapacitného pamäťového zariadenia USB

Kompatibilné veľkokapacitné pamäťové zariadenia USB

S Hi-Fi systémom je možné používať:

- Zariadenie USB s pamäťou typu flash (USB 2.0 alebo USB 1.1)
- Prehrávače USB s pamäťou typu flash (USB 2.0 alebo USB 1.1)
- pamäťové karty (pre spoluprácu s Hi-Fi systémom je vyžadované čítacie zariadenie kariet)

Poznámky:

- Pri niektorých prehrávačoch USB s pamäťou typu flash (alebo pamäťových zariadení) je uložený obsah nahraný pomocou technológie pre ochranu autorských práv. Takto chránený obsah nie je možné prehrávať na iných zariadeniach (napríklad na tomto Hi-Fi systéme).

Podporované formáty:

- Formát súborov FAT12, FAT16, FAT32 na zariadení USB (veľkosť sektora: 512 bajtov)
- Prenosová rýchlosť MP3 (rýchlosť dát): 32-320 kb/s a premenlivá rýchlosť dát (VBR)
- WMA verzia 9 alebo skoršia
- Vnorené adresáre maximálne do 8 úrovní
- Počet albumov/priečinkov: maximálne 99
- Počet skladieb/titulov: maximálne 999
- ID3 tag v2.0 alebo novšie
- Názov súborov v kódovaní Unicode UTF8 (maximálna dĺžka: 128 bajtov)

Systém neprehráva a nepodporuje nasledujúce:

- Prázdne albumy:
- Nepodporované formáty súborov sú preskakované.
- Zvukové súbory AAC, WAV, PCM
- WMA súbory s ochranou DRM
- Súbory WMA v bezstratovom

Organizácia súborov MP3/WMA na veľkokapacitnom pamäťovom zariadení USB

Tento Hi-Fi systém vyhladá súbory MP3/WMA v poradií priečinky/podpriečinky/tituly.

Usporiadajte súbory MP3/WMA v rôznych priečinkoch a podpriečinkoch podľa potreby.

Poznámky:

- Ak ste si na disku nezorganizovali súbory MP3/WMA do albumov, týmto súborom sa automaticky priradí album "00".
- Uistite sa, že názvy MP3 súborov končia príponou .mp3.
- Pre súbory WMA s ochranou DRM použite pre vypálenie alebo prevod aplikáciu Windows Media Player 10 (alebo novšiu). Podrobnosti o aplikácii Windows Media Player a WM DRM (Windows Media Digital Rights Management správa digitálnych práv Windows Media) nájdete na adrese www.microsoft.com.

- 1 Skontrolujte, či je zariadenie USB správne pripojené (viď časť Inštalácia: Pripojenie externého prístroja)
- 2 Stlačením tlačidla **SOURCE** vyberte možnosť USB (na diaľkovom ovládači stlačte tlačidlo **USB/AUX**).
 - Keď nie je na zariadení USB nájdený žiadny hudobný súbor, zobrazí sa nápis **NO AUDIO**.
- 3 Zvukové súbory na zariadení USB je možné prehrávať rovnako ako albumy/skladby na disku CD (pozri Obsluha CD/MP3-CD).


Poznámky:

- Z dôvodov spojených s kompatibilitou sa môžu informácie o albume/skladbe líšiť od tých, ktoré sa zobrazujú pomocou softvéru pre správu hudby prehrávača s pamäťou typu flash.
- Ak nie sú v angličtine, zobrazia sa názvy súborov a informácie ID3 tag ako ---.

Nastavenie hodín

Pozrite "Príprava-Krok 2: Nastavenie hodín".

Nastavenie časového spínača TIMER

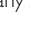
- Systém môžete používať ako budík, vtedy sa posledný zvolený zdroj zapne v nastavenom čase (časová prevádzka). Pred použitím časovače musí byť nastavený čas hodín.
- ① V pohotovostnom režime stlačte a podržte **SLEEP/TIMER** dlhšie ako tri sekundy.
→ Objaví sa "TIMER SET". Potom číslice na hodinách blikajú.
- ② Stlačte **VOLUME +/- (VOL +/-)** na diaľkovom ovládači) hodiny nastavíte tak a výber potvrdíte stlačením tlačidla **SLEEP/TIMER**.
→ Blikajú číslice na minútach.
- ③ Stlačte **VOLUME +/- (VOL +/-)** na diaľkovom ovládači) minúty nastavíte tak a výber potvrdíte stlačením tlačidla **SLEEP/TIMER**.
→ Zobrazí sa ikona "TUN", "B" alebo "LSB".
- ④ Stlačte **VOLUME +/- (VOL +/-)** na diaľkovom ovládači) zvolte požadovaný zdroj.
- ⑤ Pre potvrdenia Vašich nastavení stlačte **SLEEP/TIMER**.
→ Objaví sa 
Vypnutie časového spínača
- Stisnite na diaľkovom ovládači gombík **SLEEP/TIMER**.
→  z displeja zmizne.

Nastavenie časového spínača driemacej funkcie

Spínačom driemacej funkcie je možné nastaviť systém tak, aby sa po určitom, vopred nastavenom čase automaticky prepel do pohotovostného stavu.

- ① Stisnite niekoľkokrát gombík **SLEEP/TIMER** na diaľkovom ovládači, kým sa na displeji zobrazí žiadaný čas driemania.
→ Nastaviť je možné nasledujúce časové intervaly (v minútach):
OFF → 15 → 30 → 45 → 60 → 75 → 90 → 105 → 120 → OFF
→ Na displeji sa zobrazí nápis "SLEEP :X:" alebo "SLEEP OFF", "X:" znamená minúty.
- ② Keď sa na displeji zobrazí žiadaný časový interval, nestisnite viackrát gombík **SLEEP/TIMER**.
→ Objaví sa „z“.

Vypnutie časového spínača driemacej funkcie

- Stisnite niekoľko krát gombík **SLEEP/TIMER** až kým sa na displeji zobrazí nápis "OFF", alebo stisnite gombík **ECO POWER/STANDBY-ON** ( na diaľkovom ovládači)).
→ „z“ z displeja zmizne.

Špecifikácie

Zosilňovač

Menovitý výstupný výkon	2 x 20W + 50W RMS
Frekvenčná odozva (L/R)	20 - 20000Hz
(Subwoofer)	50 - 180Hz
Odstup signálu od šumu	> 65dB
Vstup Aux	1V RMS 20kohm

Disk

Laserový typ	polovodič
Priemer disku	12 cm/8 cm
Dekódovanie videa	MPEG-1/MPEG-2/Divx
Video DAC	12 bitov
Systém signálu	PAL/NTSC
Formát videa	4:3/16:9
Video S/N	> 48 dB
Audio DAC	24 bitov/96 kHz
Celkové harmonické skreslenie < 0,1 % (1 kHz)	
Frekvenčná odozva 4 Hz - 20 kHz (44,1 kHz)	
..... 4 Hz - 22 kHz (48 kHz)	
..... 4 Hz - 24 kHz (96 kHz)	
Pomer Signál/Šum	> 65 dBA

Tuner

Rozsah ladenia pásma FM	87,5 - 108 MHz
Ladiaca mriežka	50 KHz
Citlivosť	
- Mono, 26 dB Pomer Signál/Šum	50 uV
- Stereo, 46 dB Pomer Signál/Šum	100 uV
Selektivita	> 28 dB
Potlačený zrkadlový kmitočet	> 25 dB
Celkové harmonické skreslenie	< 3 %
Odstup signálu od šumu	> 55 dBA

Reprodukory

Celkový odpor reproduktorov (L/R)	4 ohm
(Subwoofer)	4 ohm
Budič reproduktora (L/R)	3"
(Subwoofer)	5"
Frekvenčná odozva	50 - 16000 Hz

Všeobecné informácie

Celkový výstupný výkon	2 x 25W + 50W RMS
Siet'ové napájanie AC	220V - 230V, 50Hz / 60Hz
Prevádzková spotreba energie	35W
Spotreba energie v pohotovostnom stave < 4W	
Spotreba energie v pohotovostnom Eko režime	1W
Kompozitný video výstup	1.0Vp-p, 75ohm
Výstup slúchadiel	2 X 15mW, 32ohm
Priame USB Direct	Verzia 2.0
HDMI	Verzia 1.1
Rozmery (Š x V x H)	
- Hlavná jednotka	472 x 362 x 224mm
- Hlavný reproduktor	140 x 220 x 33mm (každý)
- Subwoofer	170 x 197 x 302mm

Hmotnosť

- S balením	10kg
- Hlavná jednotka	1,35kg
- Hlavný reproduktor	0,37kg (každý)
- Subwoofer	3,12kg

Špecifikácie sa môžu zmeniť bez predchádzajúceho upozornenia.

VÝSTRAHA!

V žiadnom prípade sa nepokúšajte opraviť systém sami, pretože to bude mať za dôsledok stratu platnosti záruky. Systém neotvárajte, lebo vzniká riziko úrazu elektrickým prúdom.

V prípade výskytu poruchy najprv skontrolujte body uvedené nižšie, až potom zaneste systém do servisu. Ak nedokázate odstrániť problém podľa týchto rád, poraďte sa s predajcom alebo servisným strediskom.

Problém	Riešenie
Chýba napájanie.	<ul style="list-style-type: none"> ✓ Skontrolujte, či je sieťový napájací kábel správne pripojený.
Zobrazí sa nápis "NO DISC".	<ul style="list-style-type: none"> ✓ Platňa vložená etiketou smerom dolu. ✓ Zahmlená optika, počkajte, kým teplota optiky dosiahne izbovej teploty. ✓ Vymeňte/očistite CD, pozri Údržba. ✓ Použite snímateľný disk alebo správne nahraný formát MP3-CD.
Chýba obraz.	<ul style="list-style-type: none"> ✓ Skontrolujte, či je zapnutý televízor. ✓ Skontrolujte pripojenie videokábla. ✓ Nastavte televízor na správny vstupný videokanáľ. ✓ Ak je spustená funkcia progresívneho snímania, ale pripojený TV nepodporuje progresívne signály alebo nie sú správne pripojené káble, tak na strane Nastavenie funkcie progresívneho snímania nájdete správne nastavenie progresívneho snímania alebo progresívne snímanie deaktivujte podľa nižšie uvedeného postupu: <ol style="list-style-type: none"> 1) Vypnite režim progresívneho snímania vášho TV alebo zapnite prekladaný režim. 2) Na diaľkovom ovládaní stlačte tlačidlo SYSTEM MENU, aby ste opustili ponuku systému a potom DISC a "1", aby ste opustili Progressive Scan (progresívne snímanie).
Skreslený alebo nekvalitný obraz.	<ul style="list-style-type: none"> ✓ Niekedy sa môže objaviť menšie skreslenie obrazu. Toto nie je príznakom poruchy. ✓ Vyčistite disk.
Pomer strán obrazovky sa nedá zmeniť, aj keď ste nastavili formát televízora.	<ul style="list-style-type: none"> ✓ Pomer strán je na disku DVD nastavený napevno. ✓ V závislosti od televízora sa môže stať, že ho nebude možné zmeniť.

Riešenie problémov

Mikroprehrávač diskov DVD nespustil prehrávanie.

DVD mikrosystém nereaguje na stláčanie tlačidiel.

Nedajú sa zapnúť niektoré funkcie, napríklad uhly, titulky alebo viacjazyčný zvuk.

Zmena jazyka pre zvuk alebo titulky je na DVD zakázané.

Prístroj nereprodukuje alebo iba veľmi slabô.

- ✓ Vložte čitateľný disk prehrávanou stranou smerom nadol.
- ✓ Skontrolujte typ disku, farebný systém a kód regiónu. Skontrolujte, či disk nie je poškrabaný alebo znečistený.
- ✓ Stlačením tlačidla SYSTEM MENU vypnite obrazovku s ponukou nastavení.
- ✓ Zrušte funkciu hodnotenia na účely rodičovskej kontroly alebo zmeňte úroveň hodnotenia.
- ✓ Vnútri systému skondenzovala vlhkosť. Vyberte disk a systém ponechajte na približne jednu hodinu zapnutý.
- ✓ Vytiahnite sieťovú zástrčku zo sieťovej zásuvky a potom ju znova zapojte.
- ✓ MViacjazyčný zvuk alebo titulky nie sú nahrané na disku DVD.
- ✓ Zmena jazyka pre zvuk alebo titulky nie je pre daný disk DVD povolená.
- ✓ Uvedené funkcie nemusia byť pre daný disk k dispozícii.
- ✓ Počas prehrávania DVD sa jazyk pre zvuk alebo titulky nedajú zmeniť.
- ✓ Viacjazyčný zvuk alebo titulky nie sú nahrané na DVD.
- ✓ Nastavte silu zvuku.
- ✓ Odpojte slúchadlá.
- ✓ Skontrolujte pripojenie reproduktorov.
- ✓ Presvedčte sa, či sú neizolované časti vodičov reproduktorov dobre spojené.
- ✓ Ak je systém v pauze, pomalom prehrávaní alebo režime pretáčania/obrátenia, stlačte ►► aby sa opäť obnovil normálny systém prehrávania.
- ✓ Slabý signál, nastavte anténu alebo použitím vonkajšej antény sa príjem zlepši.
- ✓ Umiestnite televízor alebo video vo väčšej vzdialenosti od systému.
- ✓ Ubezpečte sa, že DTS disk podporuje aj výkon Dolby Digital.

Ľavý a pravý kanál je premenený.

Diaľkový ovládač nefunguje.

Časový spínač nefunguje.

Na displeji sa automaticky zobrazia možné funkcie systému a gombíky blikajú.

Nedá sa vybrať Progressive Scan (progressívne riadkovanie)

Z konektora HDMI nevychádza žiadny zvuk.

Niektoré súbory na zariadení USB sa nezobrazujú.

“DEVICE NOT SUPPORTED” preroluje na displeji.

- ✓ Skontrolujte pripojenie a umiestnenie reproduktorov.
- ✓ Nasmerujte diaľkový ovládač priamo na senzor diaľkového ovládania na zariadení.
- ✓ Zmeňte vzdialenosť od prehrávača.
- ✓ Odstráňte všetky možné prekážky.
- ✓ Vymeňte batérie za nové.
- ✓ Skontrolujte, či sú batérie správne vložené.

- ✓ Nastavte hodiny.
- ✓ Prístroj nahráva, zastavte záznam.

- ✓ Podržte stisnutý gombík 9 na prístroji a vypnite demonštračnú funkciu.

- ✓ Skontrolujte, či je výstup videosignálu prepnutý na 'Pr/Cr Pb/Cb Y'.

- ✓ Skontrolujte pripojenie medzi TV a konektorom HDMI na DVD prehrávači.
- ✓ Pozrite sa, či TV podporuje tento DVD prehrávač s rozlíšením 480p/576p/720p/1080i.
- ✓ Skontrolujte, či je nastavenie vášho TV systému správne.

- ✓ Skontrolujte, či počet priečinkov nie je väčší než 99 alebo či počet titulov nie je väčší než 999

- ✓ Vyberte veľkokapacitné úložné zariadenie USB alebo vyberte iný zdroj.

Meet Philips at the Internet
<http://www.philips.com>

English

Français

Español

Deutsch

Nederlands

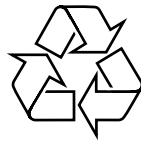
Italiano

Português

Česky

Slovensky

Magyar



MCD288E

