

Register your product and get support at
www.philips.com/welcome

AD330 (Black)

AD333 (White)



CS Příručka pro uživatele

PHILIPS

Obsah

1	Důležité informace	3
<hr/>		
2	Váš dokovací reproduktor	3
	Úvod	3
	Obsah dodávky	3
	Celkový pohled na hlavní jednotku	4
<hr/>		
3	Začínáme	5
	Připojení napájení	5
<hr/>		
4	Přehrávání	5
	Přehrávání videa ze zařízení iPod nebo iPhone	5
	Přehrávání z externího zařízení	6
<hr/>		
5	Informace o výrobku	6
	Specifikace	6
<hr/>		
6	Řešení problémů	7
<hr/>		
7	Oznámení	7
	Likvidace starého výrobku	8

1 Důležité informace

- Přečtěte si tyto pokyny.
- Respektujte všechna upozornění.
- Dodržujte všechny pokyny.
- Zařízení nepoužívejte poblíž vody.
- Nezakrývejte ventilační otvory. Zařízení instalujte podle pokynů výrobce.
- Zařízení neinstalujte v blízkosti zdrojů tepla (radiátory, přímotopy, sporáky apod.) nebo jiných přístrojů (včetně zesilovačů) produkujících teplo.
- Napájecí kabel chraňte před pošlapáním nebo přiskřípnutím. Zvláštní pozornost je třeba věnovat zástrčkám, zásuvkám a místu, kde kabel opouští přístroj.
- Používejte pouze doplňky nebo příslušenství doporučené výrobcem.
- Během bouřky či v době, kdy se přístroj nebude delší dobu používat, odpojte napájecí kabel ze zásuvky.
- Veškeré opravy svěřte kvalifikovanému servisnímu technikovi. Přístroj by měl být přezkoušen kvalifikovanou osobou zejména v případech poškození napájecího kabelu nebo vidlice, v situacích, kdy do přístroje vnikla tekutina nebo nějaký předmět, přístroj byl vystaven dešti či vlhkosti, nepracuje normálně nebo utrpěl pád.
- Přístroj nesmí být vystaven kapající nebo stříkající tekutině.
- Na přístroj nepokládejte žádné nebezpečné předměty (např. předměty naplněné tekutinou nebo hořící svíčky).
- Protože adaptér slouží k vypínání přístroje, zařízení k vypínání přístroje by mělo být připraveno k použití.



Varování

- Neodstraňujte kryt přístroje.
- Nepokládejte toto zařízení na jiné elektrické zařízení.
- Ujistěte se, že máte vždy snadný přístup k napájecímu kabelu, zástrčce nebo adaptéru, abyste mohli zařízení odpojit od napájení.

2 Váš dokovací reproduktor

Gratulujeme k nákupu a vítáme Vás mezi uživateli výrobků společnosti Philips! Chcete-li využívat všech výhod podpory nabízené společností Philips, zaregistrujte svůj výrobek na stránkách www.philips.com/welcome. Jestliže se obrátíte na společnost Philips, budete požádáni o číslo modelu a sériové číslo vašeho přístroje. Číslo modelu a sériové číslo se nacházejí na spodní straně vašeho zařízení. Napište si čísla sem:

Model No. (číslo modelu) _____
Serial No. (sériové číslo) _____

Úvod

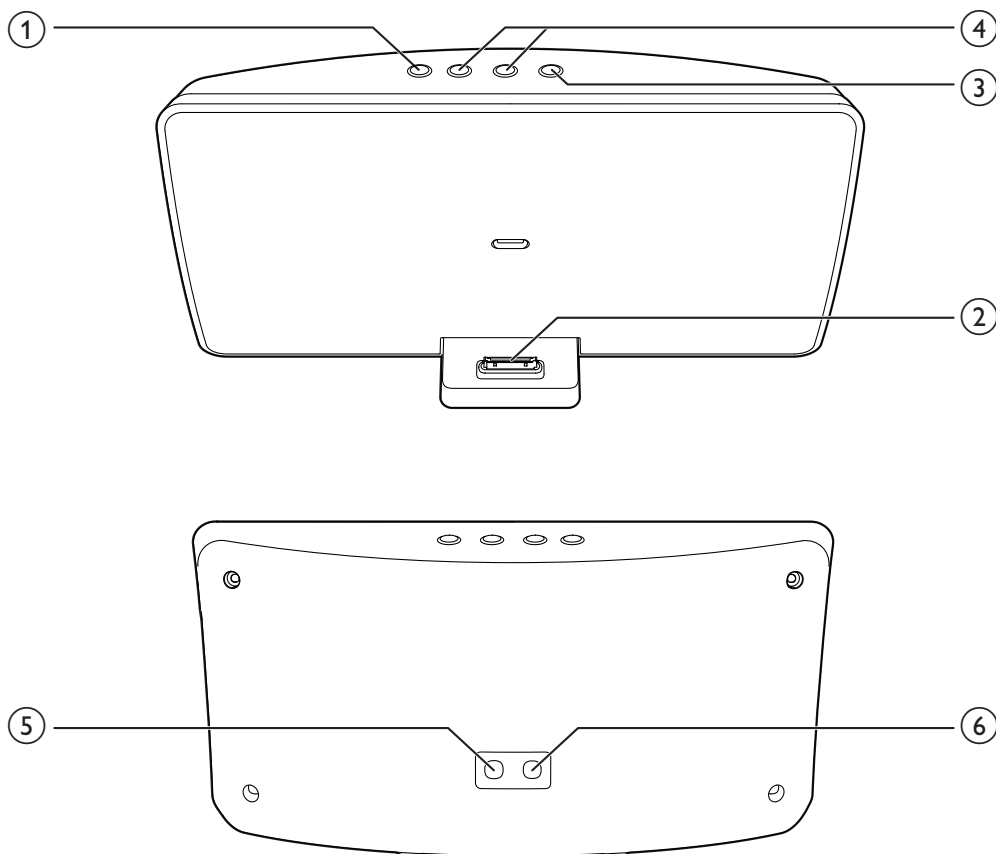
Tento dokovací reproduktor vám umožní vychutnat si zvuk ze zařízení iPod/iPhone a dalších externích audiozařízení.



Obsah dodávky

Zkontrolujte a ověřte obsah balení:

- Hlavní jednotka
- Napájecí adaptér
- Stručný návod k rychlému použití
- Bezpečnostní list.

Celkový pohled na hlavní jednotku



- ① 
 - Ztlumení zvuku.
- ② Dok pro zařízení iPod/iPhone
- ③ 
 - Spuštění nebo pozastavení přehrávání.
- ④ VOL +/-
 - Nastavení hlasitosti.
- ⑤ MP3-LINK
 - Připojení externího audiozařízení.
- ⑥ DC IN
 - Připojení k elektrické síti.

3 Začínáme

Vždy dodržujte správné pořadí pokynů uvedených v této kapitole.

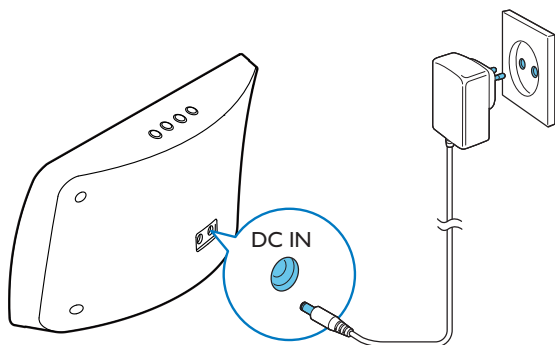
Připojení napájení

! Výstraha

- Hrozí nebezpečí poškození výrobku! Zkontrolujte, zda napětí v elektrické síti odpovídá napětí, které je uvedeno na spodní části dokovacího reproduktoru.
- Nebezpečí úrazu elektrickým proudem! Při odpojování napájecího adaptéru vytahujte vždy zástrčku ze zásuvky. Nikdy netahejte za kabel.

Zapojte napájecí adaptér do:

- do konektoru **DC IN** na zadní části dokovacího reproduktoru.
- do zásuvky ve zdi.



4 Přehrávání

Přehrávání videa ze zařízení iPod nebo iPhone

Tento dokovací reproduktor vám umožní vychutnat si hudbu ze zařízení iPod/iPhone.

Kompatibilní zařízení iPod/iPhone

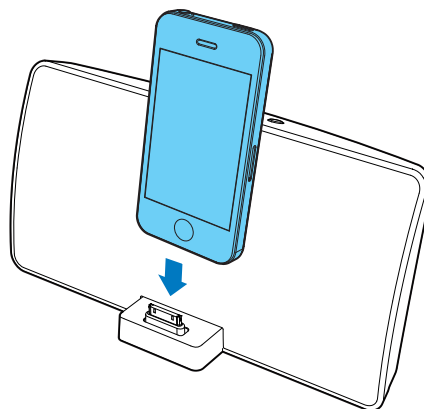
Dokovací reproduktor podporuje následující modely zařízení iPod/iPhone.

Vyrobeno pro následující zařízení:

- iPod touch (1., 2., 3., a 4. generace)
- iPod classic
- iPod nano (1., 2., 3., 4., 5., a 6. generace)
- iPhone 4S
- iPhone 4
- iPhone 3GS
- iPhone 3G
- iPhone

Poslech zvuku ze zařízení iPod/iPhone

- 1 Vložte zařízení iPod/iPhone do doku.
- 2 Spustíte na zařízení iPod/iPhone přehrávání zvuku.
- 3 Chcete-li nastavit hlasitost, stiskněte tlačítko **VOL +/-**.
- 4 Chcete-li ztlumit zvuk, stiskněte tlačítko **🔇**.



Chcete-li vyjmout přehrávač iPod/iPhone:
Vytáhněte zařízení iPod/iPhone z doku.

Nabíjení zařízení iPod/iPhone

Po připojení jednotky ke zdroji napájení se zařízení iPod/iPhone vložené do doku začne automaticky nabíjet.

Přehrávání z externího zařízení

Poznámka

- Zkontrolujte, zda není v reproduktoru vloženo zařízení iPod/iPhone.

- 1** Kabel MP3 link (není součástí dodávky) připojte:
 - do konektoru **MP3 LINK** na zadní části dokovacího reproduktoru.
 - do konektoru pro připojení sluchátek na externím zařízení.
- 2** Stisknutím tlačítka **▶||** přehrajete na zařízení hudbu (viz uživatelská příručka zařízení).

5 Informace o výrobku

Poznámka

- Informace o výrobku jsou předmětem změn bez předchozího upozornění.

Specifikace

Zesilovač

Celkový výstupní výkon	8 W
Odstup signál/šum	>62 dBA
MP3 Link	650 mV RMS

Obecné informace

Napájení střídavým proudem	Model: AS110- 080-AE130 (Philips); Vstup: 100–240 V~ 50/60 Hz, 0,5 A; Výstup: 8,0 V === 1,3 A
----------------------------	--

Spotřeba elektrické energie při provozu	15 W
---	------

Spotřeba energie v pohotovostním režimu	<0,5 W
---	--------

Max.Výstup pro zařízení iPod/iPhone	5 V === 1 A
-------------------------------------	-------------

Rozměry - Hlavní jednotka (Š x V x H)	261 x 130 x 103 mm
---	--------------------

Hmotnost - Hlavní jednotka	0,9 kg
-Včetně balení	1,5 kg

6 Řešení problémů



Varování

- Neodstraňujte kryt přístroje.

Pokud chcete zachovat platnost záruky, neopravujte systém sami. Jestliže dojde k problémům s tímto přístrojem, zkontrolujte před kontaktováním servisu následující možnosti. Pokud problém není vyřešen, přejděte na webovou stránce společnosti Philips (www.philips.com/support). V případě kontaktu společnosti Philips buďte v blízkosti zařízení a mějte k dispozici číslo modelu a sériové číslo.

Nefunguje napájení

- Zkontrolujte, zda je napájecí adaptér správně připojen k jednotce.
- Ujistěte se, že je v síťové zásuvce proud.

Bez zvuku

- Upravte hlasitost.

Jednotka nereaguje

- Odpojte a znovu připojte adaptér AC a jednotku znovu zapněte.

7 Oznámení

Veškeré změny nebo úpravy tohoto zařízení, které nebyly výslovně schváleny společností Philips Consumer Electronics, mohou mít za následek ztrátu autorizace k používání tohoto zařízení.



Tento výrobek odpovídá požadavkům Evropské unie na vysokofrekvenční odrušení.



Slogany „Made for iPod“ a „Made for iPhone“ znamenají, že elektronický doplněk byl navržen specificky pro připojení k zařízení iPod nebo iPhone a byl vývojářem certifikován jako splňující výkonové standardy společnosti Apple. Společnost Apple není odpovědná za činnost tohoto zařízení nebo za jeho soulad s bezpečnostními a regulačními standardy. Uvědomte si, že používání tohoto příslušenství se zařízením iPod nebo iPhone může ovlivnit výkon bezdrátového přenosu. iPod a iPhone jsou obchodní známky společnosti Apple Inc., registrovaná v U.S.A. a v dalších zemích.

Likvidace starého výrobku

Výrobek je navržen a vyroben z vysoce kvalitního materiálu a součástí, které lze recyklovat a znovu používat.

Nevyhazujte toto zařízení do běžného domácího odpadu. Informujte se o místních předpisech týkajících se odděleného sběru elektrických a elektronických výrobků a baterií. Správná likvidace těchto výrobků pomáhá předcházet případným nepříznivým účinkům na životní prostředí a lidské zdraví.

Další informace o vašem místním recyklačním středisku naleznete na stránkách www.recycle.philips.com.

Informace o ochraně životního prostředí

Veškerý zbytečný obalový materiál byl vynechán. Snažili jsme se, aby bylo možné obalový materiál snadno rozdělit na tři materiály: lepenku (krabice), polystyrén (ochranné balení) a polyetylen (sáčky, ochranné fólie z lehčeného plastu).

Systém se skládá z materiálů, které je možné v případě demontáže odbornou firmou recyklovat a opětovně použít. Při likvidaci obalových materiálů, vybitých baterií a starého zařízení se řiďte místními předpisy.



Specifications are subject to change without notice
© 2012 Koninklijke Philips Electronics N.V.
All rights reserved.

AD330/AD333_12_UM_V1.0

