

Register your product and get support at
www.philips.com/welcome

MC1000



SV Användarhandbok

PHILIPS

1 Viktigt!

Säkerhet

Läs igenom och se till att du förstår alla instruktioner innan du använder det här mikromusiksystemet. Garantin gäller inte om skador som beror på att instruktionerna inte har följts uppstår.

Risk för elektriska stötar eller brand!

- Utsätt varken produkten eller tillbehören för regn eller vatten. Placera aldrig behållare med vätska, t.ex. vaser, i närheten av produkten. Om vätska spills på produkten ska du omedelbart koppla bort den från elnätet. Kontakta Philips kundtjänst så att produkten kan kontrolleras före användning.
- Placera varken produkten eller tillbehören i närheten av öppen eld eller andra värmekällor, inklusive direkt solljus.
- För aldrig in föremål i produktens ventilationshål eller de andra öppningarna.
- Se till att du alltid har nätadaptern lättillgänglig så att du kan koppla bort apparaten från eluttaget.
- Dra ur nätsladden före åskväder.
- När du drar ur nätkabeln ska du alltid hålla i kontakten, aldrig i sladden.

Risk för kortslutning eller brand!

- Innan du ansluter produkten till eluttaget måste du kontrollera att nätspänningen motsvarar det värde som anges på produktens undersida. Sätt aldrig i produktens kontakt i nätuttaget om spänningen inte stämmer.
- Undvik påfrestningar på stickkontaktarna. Lösa stickkontakter kan orsaka gnistbildning eller brand.

Risk för personskada eller skada på produkten!

- Synlig och osynlig laserstrålning om enheten är öppen. Utsätt dig inte för strålen.
- Vidrör inte den optiska linsen inuti skivfacket.
- Placera aldrig produkten eller andra föremål på nätsladdar eller annan elektrisk utrustning.
- Om produkten transporteras i temperaturer under 5 °C packar du upp produkten och väntar tills den har rumstemperatur innan du ansluter den till elnätet.

Risk för överhettning!

- Installera aldrig den här produkten i ett trångt utrymme. Lämna ett utrymme på minst 10 cm runt hela produkten för att sörja för god ventilation.
- Se till att gardiner och andra föremål inte täcker produktens ventilationshåll.

Varning! Barn kan svälja batterierna!

- Produkten kan innehålla ett myntformat batteri som kan sväljas av misstag. Förvara alltid batteriet utom räckhåll för barn!

Obs!

Eventuella förändringar av den här enheten som inte uttryckligen har godkänts av Philips Consumer Lifestyle kan frånta användaren rätten att använda utrustningen.

Uppfyllelse

Användning av den här produkten överensstämmer med EU:s förordningar om radiostörningar.



Den här apparaten har följande etikett:



Ta hand om miljön

Produkten är utvecklad och tillverkad av högkvalitativa material och komponenter som både kan återvinnas och återanvändas.



När den här symbolen med en överkryssad papperskorg visas på produkten innebär det att produkten omfattas av det europeiska direktivet 2002/96/EG.



Ta reda på var du kan hitta närmaste återvinningsstation för elektriska och elektroniska produkter.



Följ den lokala lagstiftningen och släng inte dina gamla produkter i det vanliga hushållsavfallet. Genom att kassera dina gamla produkter på rätt sätt kan du bidra till att minska eventuella negativa effekter på miljö och hälsa.

Din produkt innehåller batterier som omfattas av EU-direktiv 2006/66/EC, som inte får kasseras som vanliga hushållssopor. Ta reda på vilka lokala regler som gäller för separat insamling av batterier eftersom korrekt kassering bidrar till att förhindra negativ påverkan på miljö och hälsa.



Miljöinformation

Allt onödigt förpackningsmaterial har tagits bort. Vi har försökt göra paketeringen lätt att dela upp i tre olika material: kartong (lådan), polystyrenskum (buffert) och polyeten (påsar, skyddande skumskiva). Systemet består av material som kan återvinnas och återanvändas om det monteras isär av ett specialiserat företag. Följ de lokala föreskrifterna

för kassering av förpackningsmaterial, använda batterier och gammal utrustning.

Copyright



Be responsible
Respect copyrights

Tillverkningen av otillåtna kopior av kopieringsskyddat material, bl.a. datorprogram, filer, sändningar och ljudinspelningar, kan innebära ett brott mot copyright-lagstiftningen och därmed vara straffbart. Den här utrustningen bör inte användas i sådana syften.

2012 © Koninklijke Philips Electronics N.V.

Specifikationerna kan ändras utan föregående meddelande.

Varumärkena tillhör Koninklijke Philips Electronics N.V. eller respektive ägare. Philips förbehåller sig rätten att när som helst ändra produkter utan att tidigare material behöver justeras.



Kommentar

- Typplattan sitter på systemets undersida.

2 Ditt mikromusiksystem

Gratulerar till din nya produkt och välkommen till Philips! Genom att registrera din produkt på www.philips.com/welcome kan du dra nytta av Philips support.

Introduktion

Med det här systemet kan du:

- lyssna på ljud från skivor, USB-enheter och andra externa enheter
- lyssna på FM-radio

Du kan förbättra ljudet med ljusteffekt:

- Dynamic Bass Boost (DBB)

Spelbara media:

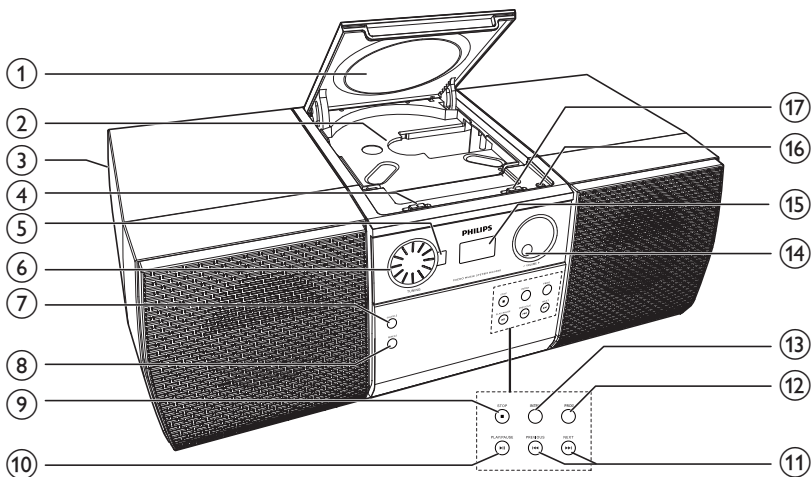
- CD-DA, CD-R, CD-RW

Förpackningens innehåll

Kontrollera och identifiera innehållet i förpackningen:

- Mikromusiksystem
- MP3 link-kabel
- Användarhandbok

Översikt över systemet



- ① Lucka till skivfack
- ② Skivfack
- ③ Inbyggd högtalare
- ④ DBB
 - Skjut i sidled för att aktivera eller avaktivera DBB-ljudeffekt.
- ⑤ Indikatorfönster
 - Anger frekvens för aktuell FM-radiokanal.
- ⑥ TUNING
 - Vrid för att välja FM-radiofrekvens.
- ⑦ SHUFFLE
 - Tryck upprepade gånger för att välja slumpvis eller normal uppspelning.
- ⑧ REPEAT
 - Tryck upprepade gånger för att välja uppspelningsläge: upprepa det aktuella spåret, upprepa alla spår eller spela upp spår i ordning.
- ⑨ ■ STOP
 - Stoppa uppspelningen av ett ljudspår.
 - Tryck två gånger för att radera programuppspelning.
- ⑩ ► || PLAY/PAUSE
 - Starta, stoppa eller återuppta uppspelningen av ljudspår.
- ⑪ ◀◀ / ▶▶ PREVIOUS/NEXT
 - Hoppa till föregående/nästa ljudspår.
- ⑫ PROG
 - Programmera ljudspår.
- ⑬ INTRO
 - Sök alla spår.
- ⑭ - VOLUME +
 - Vrid för att justera volymnivån.
- ⑮ LCD-skärm

16

MP3-LINK

- Anslut till ljudutgången (vanligtvis uttaget för stereohörlurar) på en extern enhet.

17

Strömbrytare och källväljare

- Skjut i sidled för att välja källa eller stänga av systemet.

3 Komma igång



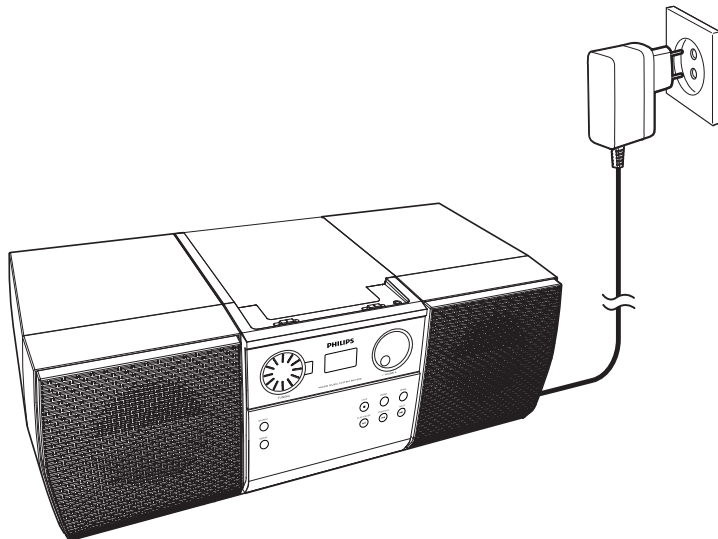
Var försiktig

- Genom att använda kontrollerna eller justera funktionerna på något sätt som inte beskrivs i den här handboken kan du utsätta dig för farlig strålning eller annan osäker användning.

Följ alltid anvisningarna i det här kapitlet i rätt följd.

Ansluta strömmen

Anslut nätadaptern till nätuttaget.



Slå på och välj en källa

Skjut strömbrytaren och källväljaren till **CD** eller **FM**.

↳ LED-indikatorn bredvid LCD-skärmen lyser rött.

- Stäng av systemet genom att skjuta den till **OFF**.
- När strömbrytaren och källväljaren är inte i "OFF"-positionen, och en MP3 link-kabel är ansluten till **MP3-LINK**-uttaget, växlar systemet automatiskt källan till ljudingång genom **MP3-LINK**-uttaget.

Växla lägen

Växla läge automatiskt:

Om systemet är inaktivt i 5 minuter i CD-läge växlar det automatiskt till standbyläge.

4 Spela skivor

- 1 Skjut strömbrytaren och källväljaren till **CD**.
- 2 Öppna skivfackets lucka.
- 3 Sätt i en skiva med etiketten vänd uppåt.
- 4 Stäng skivfackets lucka.
 - ↳ Uppspelning startar automatiskt efter några sekunder.
 - Om uppspelning inte startar automatiskt trycker du på **▶||** för att starta uppspelning.

Kontrollera uppspelning

Följ instruktionerna nedan för att kontrollera uppspelning.






Knappar	Funktioner	LCD-skärmen visar
▶ 	Starta eller återuppta uppspelning.	spårnumret och ▶
▶ 	Pausa uppspelning.	spårnumret, och ▶ (blinker)
■	Stoppa uppspelning.	det totala antalet spår
⏮ / ⏭	Tryck för att hoppa till föregående eller nästa spår.	spårnumret och ▶
⏮ / ⏭	Håll intryckt för att spola bakåt eller framåt i ett spår.	spårnumret och ▶

Programmera spår




Kommentar

- Du kan programmera högst 20 spår.
- Om ingen funktion används på 20 minuter vid programmering återgår systemet till stoppläge utan att de programmerade spåren sparas.

- 1 Tryck på  att stoppa uppspelningen.
↳ Det totala antalet spår visas.
- 2 Tryck på **PROG** för att aktivera programmering.
- 3 Tryck på   och välj ett spår.
↳ Spårnumret blinkar.
- 4 Tryck på **PROG** igen för att programmera det valda spåret.
- 5 Repetera steg 3 och 4 om du vill programmera fler spår.
- 6 Tryck på   när du vill starta uppspelningen.

Ta bort programmeringen

Så här tar du bort programmeringen

- Tryck på  två gånger.
- Skjut strömbrytaren och källväljaren i sidled.

Sök alla spår

Under uppspelning trycker du på **INTRO** för att spela upp de första 10 sekunderna av varje spår i turordning.

- Stoppa sökningen genom att trycka på **INTRO** igen.

5 Lyssna på radio



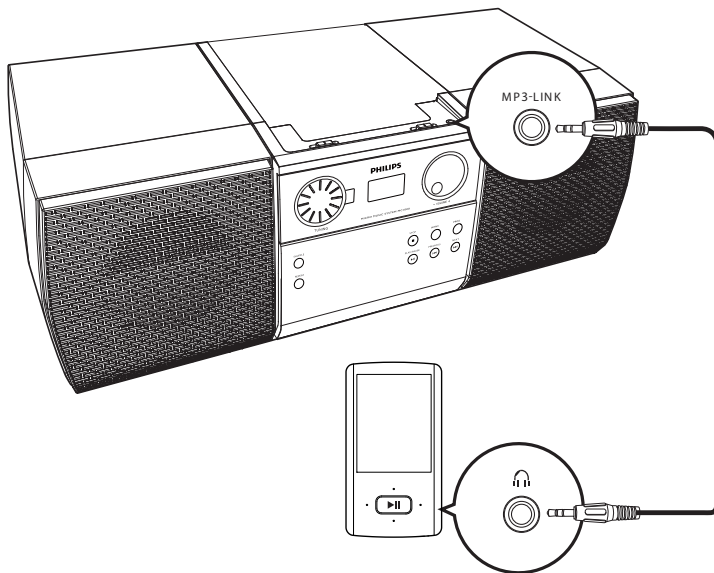
Kommentar

- För optimal mottagning drar du ut FM-antennen helt och justerar dess position.

- 1 Skjut strömbrytaren och källväljaren till **FM**.
- 2 Vrid **TUNING**-knappen för att ställa in en FM-radiokanal.

6 Lyssna på en extern enhet

Du kan använda systemet som högtalare för att förstärka ljudet från en extern enhet, till exempel en MP3-spelare.



- 1 Skjut strömbrytaren och källväljaren till **CD** eller **FM**.
- 2 Anslut MP3 link-kabeln till
 - systemets **MP3-LINK**-uttag och
 - till ljudutgången (vanligtvis uttaget för stereohörlurar) på den externa enheten.
- 3 Spela upp ljud från den externa enheten.



Kommentar

- Spela upp ljud från andra källor genom att dra ur MP3 link-kabeln från systemet.

7 Justera ljudet

Följande funktioner är tillgängliga för alla media som kan hanteras.

Justera volymnivån

Vrid - **VOLUME** +-knappen med- eller moturs för att höja eller sänka volymen.

Använd DBB-ljudeffekt

Skjut **DBB** till **ON** för att aktivera DBB-ljudeffekt.

- Avaktivera DBB-ljudeffekt genom att skjuta **DBB** till **OFF**.

8 Produktinformation



Kommentar

- Produktinformationen kan komma att ändras utan föregående meddelande.

Specifikationer

Förstärkare

Nominell uteffekt	2 x 2 W RMS
Frekvensåtergivning	40 Hz–20 kHz, ± 3 dB
Signal/brusförhållande	> 50 dB
MP3 Link-ingång	600 mV RMS 22 kohm

Skiva

Lasertyp	Halvledare
Skivdiameter	12 cm, 8 cm
Skivor som kan hanteras	CD-DA, CD-R, CD-RW
Audio DAC	24 bitar/44,1 kHz
Total harmonisk distorsion	< 1 %
Frekvensåtergivning	60 Hz -16 kHz
S/N-förhållande	> 55 dB

Tuner (FM)

Mottagningsområde	88–108 MHz
-------------------	------------

Känslighet

– Mono, 26 dB S/N-förhållande	< 22 dBf
-------------------------------	----------

– Stereo, 46 dB S/N-förhållande	< 43 dBf
---------------------------------	----------

Total harmonisk distorsion	< 3 %
----------------------------	-------

Signal/brusförhållande	> 50 dB
------------------------	---------

Allmän information

Ingång för nätström	100–240 V~, 50–60 Hz
---------------------	----------------------

Uteffekt för nätadapter	12 V  , 1 000 mA
-------------------------	---

Effektförbrukning vid användning	10 W
----------------------------------	------

Mått (B x H x D)	450 x 158 x 208,5 mm
------------------	----------------------

Nettovikt	2,05 kg
-----------	---------

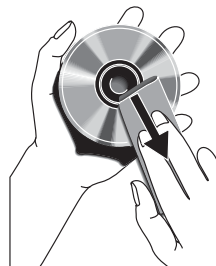
Underhåll

Rengöra höljet

- Använd en mjuk trasa som fuktats lätt med en mild rengöringslösning. Använd inte en lösning som innehåller alkohol, sprit, ammoniak eller slipmedel.

Rengöra skivor

- När en skiva blir smutsig rengör du den med en rengöringsduk. Torka skivan från mitten och utåt.
- Använd inte lösningsmedel såsom bensen, thinner, rengöringsmedel eller antistatiska sprejer avsedda för analoga skivor.



Rengöra skivlinsen

- Efter en längre tids användning kan smuts eller damm samlas på skivlinsen. För att få bra uppspelningskvalitet kan du rengöra skivlinsen med Philips rengörings-CD eller någon annan form av rengöring. Följ instruktionerna som medföljer rengöringsmedlet.

9 Felsökning



Varning

- Ta aldrig bort höljet från apparaten.

Försök aldrig reparera systemet själv. Om du gör det gäller inte garantin. Om du får problem när du använder den här produkten ska du kontrollera följande innan du begär service. Om problemet kvarstår går du till Philips webbplats (www.philips.com/support). När du kontaktar Philips bör du ha både produkten och modell- och serienumret till hands. Skriv ned modellnumret och serienumret.

- **Modellnummer:**
- **Serienummer:**

Problem	Lösning
Ingen ström.	Se till att nätadaptern är ordentligt ansluten till strömkällan.
	Se till att strömförsörjning är tillgänglig.
Inget ljud eller förvrängt ljud.	Justera volymnivån.
	Om du vill spela upp ljud från en annan källa än MP3-LINK -uttaget drar du ur MP3 link-kabeln.

Problem	Lösning
Systemet svarar inte.	Återanslut nätadaptern och slå sedan på systemet igen. Systemet sparar energi genom att automatiskt växla till standbyläge om det varit inaktivt i CD-läge i 5 minuter.
Ingen skiva upptäcks.	Sätt i en skiva. Se till att skivan är placerad med den tryckta sidan utåt. Vänta tills kondensen på linsen torkat. Byt ut eller torka av skivan. Använd en färdigställd CD-skiva eller en skiva med ett filformat som kan hanteras.
Radiomottagningen är dålig.	Öka avståndet mellan systemet och TV:n eller videon. Dra ut FM-antennen helt. Justera FM-antennens position. Anslut en FM-antenn för utomhusbruk i stället.

Klass 1 laserapparat

Varning! Om apparaten används på annat sätt än i denna bruksanvisning specificerats, kan användaren utsättas för osynlig laserstrålning, som överskrider gränsen för laserklass 1.

Observera! Stömbrytaren är sekundärt kopplad och bryter inte strömmen från nätet. Den inbyggda nätdelen är därför ansluten till elnätet så länge stickproppen sitter i vägguttaget.



Specifications are subject to change without notice.
© 2012 Koninklijke Philips Electronics N.V.
All rights reserved.

MC1000_12_UM_V1.0

