

# Sempre pronto a ajudar

Registe o seu produto e obtenha suporte em  
[www.philips.com/support](http://www.philips.com/support)



AZ320  
AZ2345



## Manual do utilizador

**PHILIPS**

# Release notes

V3.0 version user manual has the following changes compared with V1.0/V2.0:

- The CD sound machine changes to detachable power cord.
- The dimension of the CD sound machine changes to 300 × 134 × 240 mm.
- Operation power consumption changes to 10W.

# Índice

---

<b>1</b>	<b>Importante</b>	<b>2</b>
	Segurança	2
	Aviso	2

---

<b>2</b>	<b>O seu CD Soundmachine</b>	<b>4</b>
	Introdução	4
	Conteúdo da embalagem	4
	Descrição geral da unidade principal	4

---

<b>3</b>	<b>Introdução</b>	<b>6</b>
	Ligar a corrente	6
	Ligar	7
	Desligar	7

---

<b>4</b>	<b>Reprodução</b>	<b>8</b>
	Reproduzir um CD	8
	Reproduzir a partir de dispositivos USB	8
	Sintonizar estações de rádio FM	9
	Reproduzir de um dispositivo externo	9

---

<b>5</b>	<b>Opções de reprodução</b>	<b>10</b>
	Controlar a reprodução	10
	Programar faixas	10
	Ajustar som	10

---

<b>6</b>	<b>Informações do produto</b>	<b>11</b>
	Especificações	11
	Formatos de discos MP3 suportados	11
	Informações da capacidade de reprodução do USB	11
	Manutenção	12

---

<b>7</b>	<b>Resolução de problemas</b>	<b>13</b>
----------	-------------------------------	-----------

# 1 Importante

## Segurança

- Leia estas instruções.
- Siga todas as instruções.
- Não bloqueie as ranhuras de ventilação. Instale-o de acordo com as instruções do fabricante.
- Não o instale perto de fontes de calor como radiadores, condutas de ar quente, fogões ou outros aparelhos (incluindo amplificadores) que emitam calor.
- Evite que o cabo de alimentação seja pisado ou comprimido de algum modo, sobretudo nas fichas, tomadas e no ponto de saída da unidade.
- Use apenas acessórios especificados pelo fabricante.
- Desligue a ficha da unidade durante a ocorrência de trovoadas ou quando não a utilizar por longos períodos de tempo.
- É permitido gravar desde que os direitos de autor ou outros direitos de terceiros não sejam violados.
- Solicite sempre assistência junto de pessoal qualificado. A assistência é necessária quando a unidade for danificada de alguma forma – por exemplo, danos no cabo ou na ficha de alimentação, derrame de líquidos ou introdução de objectos no interior do aparelho, exposição da unidade à chuva ou humidade, funcionamento anormal ou queda da mesma.
- CUIDADOS a ter na utilização de pilhas – Para evitar derrame das pilhas e potenciais ferimentos, danos materiais ou danos na unidade:
  - Coloque todas as pilhas da forma correcta, com as polaridades + e – como marcadas na unidade.
  - Não misture pilhas (velhas com novas, de carbono com alcalinas, etc.).

- Retire as pilhas quando o aparelho não for utilizado por longos períodos.
- As pilhas (conjunto de pilhas ou pilhas instaladas) não devem ser expostas a calor excessivo, tal como a exposição directa à luz solar, fogo ou situações similares.
- **ATENÇÃO:** Perigo de explosão se a bateria não for substituída correctamente. Substitua-a por uma do mesmo tipo ou de um tipo equivalente.
- A unidade não deve ser exposta a gotas ou salpicos.
- Não coloque quaisquer fontes de perigo em cima da unidade (por ex., objectos com líquidos ou velas acesas).
- Quando a ficha de ALIMENTAÇÃO ou o dispositivo de ligação de um aparelho forem utilizados como dispositivo de desactivação, o dispositivo de desactivação deve estar pronto para ser utilizado de imediato.



### Aviso

- Nunca retire o revestimento do aparelho.
- Nunca coloque o aparelho em cima de outros aparelhos eléctricos.
- Nunca olhe para o feixe de laser no interior deste aparelho.



### Atenção

- A utilização de controlos ou ajustes no desempenho de procedimentos para além dos que são aqui descritos pode resultar em exposição perigosa à radiação ou funcionamento de risco.

## Aviso

A Gibson Innovations declara, através deste documento, que este produto cumpre os requisitos essenciais e outras disposições relevantes da Directiva 2014/53/UE. Pode encontrar a Declaração de conformidade em [www.philips.com/support](http://www.philips.com/support).

Quaisquer alterações ou modificações feitas a este dispositivo que não sejam expressamente aprovadas pela Gibson Innovations poderão anular a autoridade do utilizador para operar o equipamento.

### Eliminação do seu antigo produto



O produto foi concebido e fabricado com materiais e componentes de alta qualidade, que podem ser reciclados e reutilizados.



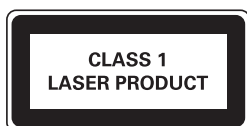
Este símbolo num produto significa que o produto está abrangido pela Directiva Europeia 2012/19/UE. Informe-se acerca do sistema de recolha selectiva local para produtos eléctricos e electrónicos. Siga as regras locais e nunca elimine o produto juntamente com os resíduos domésticos comuns. A eliminação correcta de produtos usados ajuda a evitar consequências prejudiciais para o meio ambiente e para a saúde pública.

### Informações ambientais

Omitiram-se todas as embalagens desnecessárias. Procurámos embalar o produto para que simplificasse a sua separação em três materiais: cartão (embalagem), pasta de papel (protecção) e polietileno (sacos, folha de espuma protectora).

O sistema é constituído por materiais que podem ser reciclados e reutilizados se desmontados por uma empresa especializada. Cumpra os regulamentos locais no que respeita à eliminação de embalagens, pilhas gastas e equipamentos obsoletos.

Este aparelho inclui estas etiquetas:



Símbolo de equipamento de Classe II



Este símbolo indica que o aparelho possui um sistema de isolamento duplo.



A realização de cópias não autorizadas de material protegido contra cópia, incluindo programas informáticos, ficheiros, difusões e gravações de som, pode constituir uma violação dos direitos de autor e ser ónus de uma ofensa criminal. Este equipamento não deve utilizado para tais fins.



Os logótipos USB-IF são marcas comerciais do Universal Serial Bus Implementers Forum, Inc.

### Nota

- A placa de sinalética encontra-se na parte inferior do aparelho.

## 2 O seu CD Soundmachine

### Introdução

Com este leitor de CD, pode:

- ouvir rádio FM;
- desfrutar de áudio de discos, dispositivos USB e outros dispositivos de áudio externos;
- programar a sequência de reprodução das faixas.

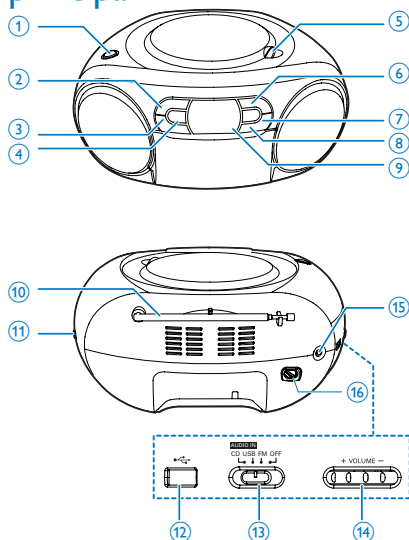
A unidade oferece Dynamic Bass Boost (DBB) para enriquecer o som.

### Conteúdo da embalagem


Verifique e identifique o conteúdo da embalagem:

- Unidade principal
- Cabo de alimentação
- Manual do utilizador resumido
- Dados de segurança

### Descrição geral da unidade principal



- ① **DBB**
  - Ligar/desligar o Dynamic Bass Boost.
  - ■ Parar a reprodução.
- ② **- ALBUM +**
  - Saltar para o álbum anterior ou seguinte.
- ③ **◀◀ / ▶▶**
  - Saltar para a faixa anterior ou seguinte.
  - Pesquisar numa faixa.
- ④ **OPEN•CLOSE**
  - Abrir ou fechar o compartimento do disco.
  - Iniciar ou interromper a reprodução.
  - Premir para activar a unidade quando esta se encontra no modo de espera.
- ⑤ **PROG**
  - Programar a sequência de reprodução das faixas.
- ⑥ **MODE**
  - Seleccionar um modo de reprodução.

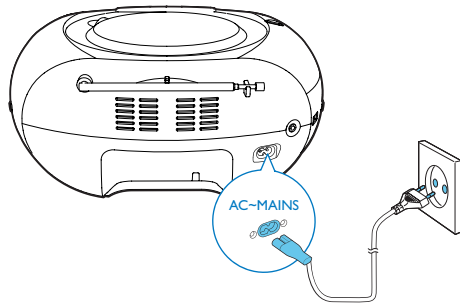
- ⑦ **Painel do visor**
  - Apresentar estado actual.
- ⑧ **Antena FM**
  - Melhorar a recepção FM.
- ⑨ **+ TUNING -**
  - Sintonizar estações de rádio FM.
- ⑩ 
  - Tomada USB.
- ⑪ **Selector de fonte**
  - Selecciona uma fonte.
- ⑫ **+ VOLUME -**
  - Ajustar o volume
- ⑬ **AUDIO-IN**
  - Ligar um dispositivo de áudio externo.
- ⑭ **AC MAINS**

# 3 Introdução



## Atenção

- A utilização de controlos ou ajustes no desempenho de procedimentos para além dos que são aqui descritos pode resultar em exposição perigosa à radiação ou funcionamento de risco.



Siga sempre as instruções dadas neste capítulo pela devida sequência.

Se contactar a Philips, ser-lhe-ão pedidos os números de modelo e de série do seu aparelho. Os números de modelo e de série encontram-se na base do seu aparelho. Anote os números aqui:

N.º de modelo \_\_\_\_\_

N.º de série \_\_\_\_\_

## Ligar a corrente

A unidade pode ser alimentada por CA ou a pilhas.

### Opção 1: Alimentação por CA



## Aviso

- Risco de danos no produto! Certifique-se de que a tensão da fonte de alimentação corresponde à tensão impressa na parte posterior ou inferior da unidade.
- Risco de choque eléctrico! Ao desligar a alimentação CA, desligue sempre a ficha da tomada. Nunca puxe o cabo.

Ligue o cabo de alimentação CA à tomada.



## Dica

- Para poupar energia, desligue a unidade depois da utilização.

### Opção 2: Alimentação a pilhas



## Atenção

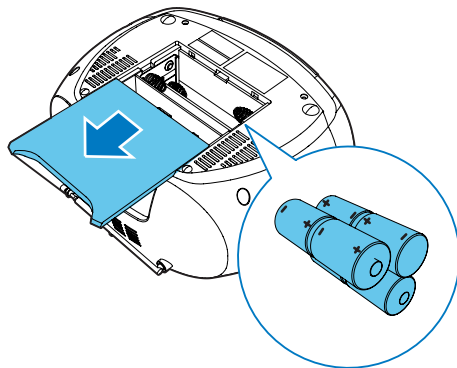
- As pilhas contêm substâncias químicas e, por esse motivo, devem ser eliminadas correctamente.



## Nota

- As pilhas não são fornecidas com os acessórios.

- 1 Abra o compartimento das pilhas.
- 2 Insira 6 pilhas (tipo: R14/UM2/C CELL de 1,5 V) com a polaridade correcta (+/-) conforme indicado.
- 3 Feche o compartimento das pilhas.





---

## Ligar

Mudar o selector de fonte na unidade principal para **FM/USB/AUDIO-IN/CD**.

- ↳ Quando o selector da fonte está na posição **AUDIO-IN/CD**, é apresentado **CD**.

### Mudar para o modo de espera

- A unidade muda automaticamente para o modo de espera quando não é detectado áudio durante mais de 15 minutos.
- Prima **▶||** para activar a unidade quando esta se encontra no modo de espera.

---

## Desligar

Mude o selector de fonte na unidade principal para **OFF**.

# 4 Reprodução

## Reproduzir um CD

### Nota

- Não pode reproduzir CDs codificados com tecnologias de protecção de direitos de autor.
- Quando é ligado um cabo de entrada áudio, a reprodução de CD/USB pára e a unidade muda automaticamente para o modo de entrada de áudio.

Pode reproduzir CDs de áudio disponíveis no mercado:

- CDs graváveis (CD-R)
- CDs regraváveis (CD-RW)
- CDs MP3

**1** Mude o selector de fonte para **CD**.

**2** Abra o compartimento do CD.

**3** Insira um CD com a face impressa voltada para cima e feche a tampa cuidadosamente.

↳ É apresentado o número total de faixas.

↳ O seu leitor de CD inicia a reprodução automaticamente.

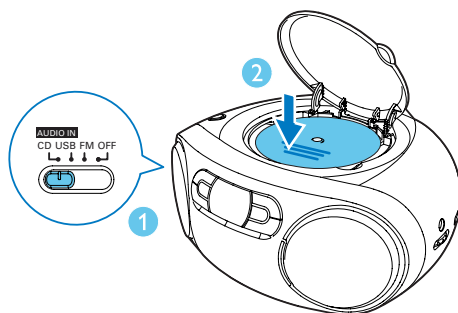
• Para seleccionar uma faixa, prima **◀◀ / ▶▶**.

• Para interromper a reprodução do CD, prima **▶||**.

↳ **[▶]** e o número da faixa ficam intermitentes.

• Para retomar a reprodução do CD, prima **▶||** novamente.

• Para parar a reprodução do CD, prima **■**.



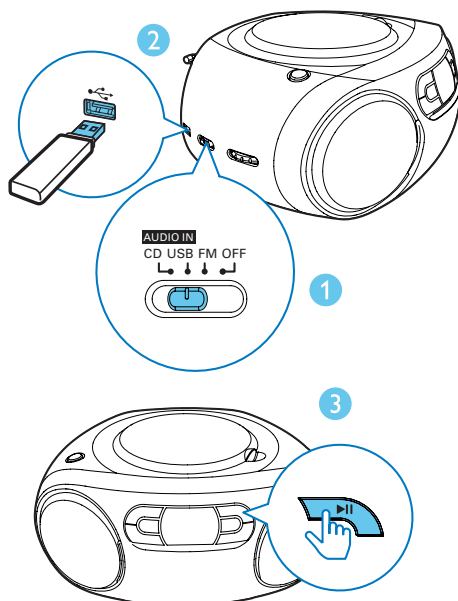
## Reproduzir a partir de dispositivos USB

### Nota

- Certifique-se de que o dispositivo USB possui conteúdo áudio legível.

**1** Mude o selector da fonte para **USB**.

**2** Introduza o dispositivo USB na entrada **↔**.  
↳ A reprodução inicia automaticamente.  
Caso contrário, prima **▶||**.

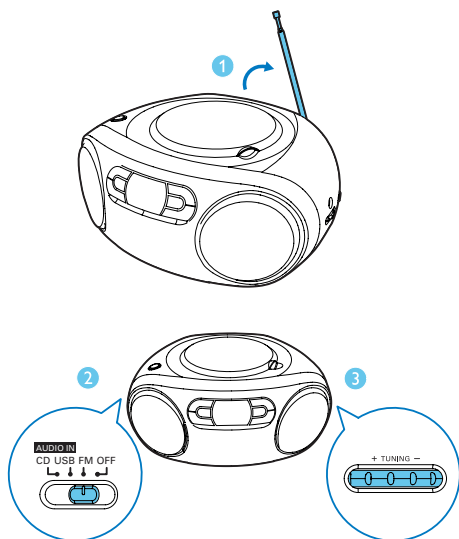


## Sintonizar estações de rádio FM

### Nota

- Para uma óptima recepção, estenda completamente e ajuste a posição da antena.

- 1 Desloque o selector da fonte para **FM**.
- 2 Rode **TUNING** para seleccionar uma estação.
- 3 Repita o passo 2 para sintonizar mais estações.

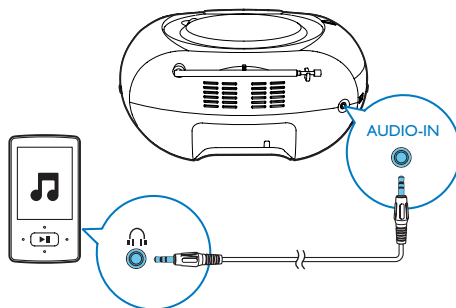


- à entrada **AUDIO-IN** na unidade.
- à tomada dos auscultadores num dispositivo externo.

- 3 Reproduza o dispositivo externo (consulte o respectivo manual do utilizador).

### Nota

- A entrada **AUDIO-IN** não se destina a auscultadores.
- O visor apaga-se quando a unidade reproduz conteúdo de um dispositivo externo e "ÁU" é apresentado no ecrã.



## Reproduzir de um dispositivo externo





Também pode ouvir um dispositivo de áudio externo através desta unidade.

- 1 Desloque o selector da fonte para **AUDIO-IN/CD**.
- 2 Ligue um cabo de áudio (3,5 mm, não fornecido):

# 5 Opções de reprodução

## Controlar a reprodução

No modo de CD, pode controlar a reprodução através das seguintes operações.

◀◀ / ▶▶	Premir: avançar para a faixa anterior/seguinte  Manter premido: procurar dentro da reprodução, em seguida, soltar para retomar a reprodução.
▶	Iniciar ou interromper a reprodução.
■	Parar a reprodução.
PROG	Programa faixas.
+VOLUME-	Ajustar o volume.
- ALBUM +	Saltar para o álbum anterior ou seguinte.
MODE	Seleccionar um modo de reprodução.  [  ]: Reproduzir a faixa actual repetidamente.  [  ]: Reproduzir todas as faixas repetidamente.  [   ]: Repetir todas as faixas aleatoriamente.  Para voltar à reprodução normal, prima <b>MODE</b> repetidamente até os ícones de repetição desaparecerem.



Dica

- Só é possível seleccionar [  ] e [  ] quando reproduzir as faixas programadas.

## Programar faixas

Nos modos CD e USB, pode programar um máximo de 20 faixas.

- 1 Prima **■** para parar a reprodução.
- 2 Prima **PROG** para activar o modo de programa.  
↳ [ **PROG** ] (programação) fica intermitente.
- 3 Prima **◀◀ / ▶▶** para seleccionar um número de faixa e, em seguida, prima **PROG** para confirmar.
- 4 Repita o passo 3 para programar mais faixas.
- 5 Prima **▶▶** para reproduzir todas as faixas programadas.  
↳ Durante a reprodução, [ **PROG** ] (programa) é apresentado.
  - Para apagar a programação, prima **■** duas vezes.

## Ajustar som

Durante a reprodução, pode ajustar o volume e seleccionar os efeitos de som.

Tecla	Função
+VOLUME-	Aumentar ou diminuir o volume.
DBB	Ligar ou desligar a melhoria dinâmica de graves.

# 6 Informações do produto

## Nota

- As informações do produto estão sujeitas a alteração sem aviso prévio.

## Especificações

### Amplificador

Potência efectiva	2 x 1 W RMS
Resposta em frequência	125 -1600 Hz, -3 dB
Relação sinal/ruído	>57 dBA
Distorção harmónica total	<1%
Entrada de áudio	650 mV RMS

### Disco

Tipo de Laser	Semicondutor
Diâmetro do disco	12 cm/8 cm
Discos suportados	CD-DA, CD-R, CD-RW, CD de MP3
Áudio DAC	24 Bits / 44,1 kHz
Distorção harmónica total	< 1%
Resposta em frequência	125 -1600 Hz, -3 dB
Relação S/R	>55 dBA

### Sintonizador

Gama de sintonização	87,5 - 108 MHz
Distorção harmónica total	< 3%
Relação sinal/ruído	>50 dBA

### Geral

Fonte de alimentação	220-240V~, 50/60 Hz;
- Alimentação de CA	CC 9V, 6 x 1,5V;
- Pilhas	tipo: R14/UM2/C CELL
Consumo de energia em funcionamento	10 W
Consumo de energia em modo de espera	<0,5 W
Dimensões	
- Unidade principal (L x A x P)	300 x 134 x 240 mm
Peso (unidade principal)	1,4 kg

## Formatos de discos MP3 suportados

- ISO9660, Joliet
- Número máximo de títulos: 512 (dependendo do comprimento do nome do ficheiro)
- Número máximo de álbuns: 255
- Frequências de amostragem suportadas: 32 kHz, 44,1 kHz, 48 kHz
- Taxas de bits suportadas: 32~256 (kbps), taxas de bits variáveis

## Informações da capacidade de reprodução do USB

### Dispositivos USB compatíveis:

- Memória flash USB (USB 2.0 ou USB1.1)
- Leitores flash USB (USB 2.0 ou USB1.1)
- Cartões de memória (necessita de um leitor de cartões adicional para funcionar com este aparelho).

### Formatos suportados:

- USB ou formato de ficheiro de memória FAT12, FAT16, FAT32 (tamanho do sector: 512 bytes)
- Taxa de bits MP3 (velocidade dos dados): 32-320 kbps e taxa de bits variável.
- O directório aceita um máximo de 8 níveis
- Número máximo de álbuns/pastas: 99
- Número máximo de faixas/títulos: 999
- Identificação ID3 v2.0 ou posterior
- Nome do ficheiro em Unicode UTF8 (comprimento máximo: 128 bytes)

### Formatos não suportados:

- Álbuns vazios: um álbum vazio é um álbum que não contém ficheiros MP3/WMA e não será apresentado no ecrã.
- Os formatos de ficheiro não suportados serão ignorados. Por exemplo, os documentos Word (.doc) ou ficheiros MP3 com a extensão .dlf são ignorados e não são reproduzidos.
- Ficheiros de áudio AAC, WAV, PCM, WMA



- Não utilize solventes como benzina, diluentes, produtos de limpeza ou vaporizadores antiestáticos concebidos para discos analógicos.

### Limpar a lente do disco

- Depois do uso prolongado, sujidade ou pó podem acumular-se na lente do disco. Para garantir uma boa qualidade de reprodução, limpe a lente do disco com o produto de limpeza para lentes de CD da Philips ou com qualquer outro produto de limpeza disponível no mercado. Siga as instruções fornecidas com o produto de limpeza.

---

## Manutenção

### Limpar a cabine

- Utilize um pano macio levemente humedecido com uma solução com um detergente suave. Não utilize uma solução que contenha álcool, amoníacos ou abrasivos.

### Limpar discos

- Quando um disco estiver sujo, retire a sujidade com um pano de limpeza. Limpe o disco a partir do centro para fora.

# 7 Resolução de problemas



## Aviso

- Nunca retire o revestimento deste dispositivo.

A garantia torna-se inválida se tentar reparar o sistema.

Se tiver dificuldades ao utilizar este dispositivo, verifique os seguintes pontos antes de solicitar assistência. Se o problema persistir, visite a página Web da Philips ([www.philips.com/support](http://www.philips.com/support)). Ao contactar a Philips, certifique-se de que tem o dispositivo por perto e de que os números do modelo e de série estão disponíveis.

### Sem corrente

- Certifique-se de que o cabo de alimentação está seguramente ligado.
- Verifique se a tomada de CA tem corrente.
- Certifique-se de que as pilhas estão correctamente instaladas.

### Sem som ou som distorcido

- Ajuste o volume.

### Sem resposta da unidade

- Desligue e ligue novamente a ficha de corrente de CA e, em seguida, ligue novamente o sistema.
- Como uma função de poupança de energia, a unidade desliga-se automaticamente 15 minutos depois da reprodução da faixa chegar ao fim e não existir qualquer actividades dos controlos.

### Nenhum disco detectado

- Introduza um disco.
- Verifique se o disco está inserido ao contrário.
- Aguarde até que a condensação de humidade na lente desapareça.

- Substitua ou limpe o disco.
- Utilize um CD finalizado ou um disco de formato correcto.

### Má recepção de rádio

- Aumente a distância entre a unidade e o televisor ou videogravador.
- Estenda completamente a antena de FM.



Specifications are subject to change without notice

Copyright © 2013 Gibson Innovations Limited. Revised Edition © 2017

This product has been manufactured by, and is sold under the responsibility of Gibson Innovations Ltd., and Gibson Innovations Ltd. is the warrantor in relation to this product. Philips and the Philips Shield Emblem are registered trademarks of Koninklijke Philips N.V. and are used under license.

AZ320\_AZ2345\_12\_UM\_V4.0

