

**PHILIPS**

DAB+  
Ραδιόφωνο

Σειρά 5000

R5505

# Εγχειρίδιο χρήσης



Καταχωρήστε το προϊόν σας και λάβετε υποστήριξη στη διεύθυνση  
[www.philips.com/support](http://www.philips.com/support)

# Περιεχόμενα

<b>1</b>	<b>Σημαντικό</b>	<b>2</b>	<b>6</b>	<b>Άλλα χαρακτηριστικά</b>	<b>10</b>
	Ασφάλεια	2		Αναπαραγωγή ήχου μέσω Bluetooth	10
<b>2</b>	<b>Το ραδιοφώνω σας FM/DAB</b>	<b>3</b>		Χρήση μενού στη λειτουργία Bluetooth	10
	Εισαγωγή	3		Χρονοδιακόπτης κουζίνας	10
	Τι περιλαμβάνεται στη συσκευασία	3		Χρονοδιακόπτης ύπνου	11
	Επισκόπηση κύριας μονάδας	4	<b>7</b>	<b>Πληροφορίες προϊόντος</b>	<b>11</b>
<b>3</b>	<b>Ξεκινώντας</b>	<b>5</b>	<b>8</b>	<b>Αντιμετώπιση προβλημάτων</b>	<b>12</b>
	Προετοιμάστε την κεραία του ραδιοφώνου	5	<b>9</b>	<b>Ειδοποίηση</b>	<b>13</b>
	Σύνδεση τροφοδοσίας	5		Συμμόρφωση	13
	Ενεργοποίηση	5		Φροντίδα του περιβάλλοντος	13
	Ρύθμιση έντασης ήχου	5		Ειδοποίηση εμπορικών σημάτων	13
	Μετάβαση στη λειτουργία αναμονής	5			
<b>4</b>	<b>Ακρόαση ραδιοφώνου DAB</b>	<b>6</b>			
	Συντονισμός σε ραδιοφωνικούς σταθμούς DAB	6			
	Αποθήκευση ραδιοφωνικών σταθμών DAB	6			
	Επιλέξτε έναν προεπιλεγμένο ραδιοφωνικό σταθμό DAB	7			
	Εμφάνιση πληροφοριών DAB	7			
	Χρήση μενού στη λειτουργία DAB	7			
<b>5</b>	<b>Ακρόαση ραδιοφώνου FM</b>	<b>8</b>			
	Συντονιστείτε σε ραδιοφωνικούς σταθμούς FM	8			
	Αποθήκευση ραδιοφωνικών σταθμών FM	8			
	Επιλέξτε έναν προεπιλεγμένο ραδιοφωνικό σταθμό FM	8			
	Χρήση μενού στη λειτουργία FM	9			
	Εμφάνιση πληροφοριών FM	9			

# 1 Σημαντικό

## Ασφάλεια



### Προειδοποίηση

- Μην αφαιρείτε ποτέ το περίβλημα αυτού του ραδιοφώνου.
  - Μην λιπαίνετε ποτέ κανένα μέρος αυτού του ραδιοφώνου.
  - Μην τοποθετείτε ποτέ αυτό το ραδιόφωνο πάνω σε άλλο ηλεκτρικό εξοπλισμό.
  - Κρατήστε αυτό το ραδιόφωνο μακριά από το άμεσο ηλιακό φως, γυμνές φλόγες ή θερμότητα.
  - Βεβαιωθείτε ότι έχετε πάντα εύκολη πρόσβαση στο καλώδιο τροφοδοσίας, στο βύσμα ή στον αντάπτορα, για να αποσυνδέσετε το διαδικτυακό ραδιόφωνο από το ρεύμα.
- Διαβάστε και ακολουθήστε αυτές τις οδηγίες.
  - Βεβαιωθείτε ότι υπάρχει αρκετός ελεύθερος χώρος γύρω από το προϊόν για εξαερισμό.
  - Αναθέστε το σέρβις σε εξειδικευμένο προσωπικό συντήρησης. Απαιτείται επισκευή όταν το ραδιόφωνο έχει υποστεί ζημιά με οποιονδήποτε τρόπο, όπως κατεστραμμένο καλώδιο ή φινι τροφοδοσίας, στην περίπτωση που έχει χυθεί υγρό ή έχουν πέσει αντικείμενα στο ραδιόφωνο, στην περίπτωση που το ραδιόφωνο ρολόι έχει εκτεθεί σε βροχή ή υγρασία, δεν λειτουργεί κανονικά, ή έχει πέσει.
  - Χρησιμοποιείτε μόνο εξαρτήματα/ ανταλλακτικά που προτείνονται από τον κατασκευαστή.  
Χρησιμοποιείτε μόνο τροφοδοτικά που αναφέρονται στο εγχειρίδιο χρήσης.
  - Αποσυνδέστε τη συσκευή κατά τη διάρκεια καταιγίδων ή όταν δεν χρησιμοποιείται για μεγάλο χρονικό διάστημα.
  - Μην εκθέτετε το προϊόν σε σταγόνες ή πιτσιλιές.
  - Μην τοποθετείτε επικίνδυνα αντικείμενα πάνω στο προϊόν (π.χ. αντικείμενα γεμάτα με υγρό, αναμμένα κεριά).
- Όπου το φινι του μετασχηματιστή χρησιμοποιείται για την αποσύνδεση της συσκευής, η αποσυνδεδεμένη συσκευή παραμένει λειτουργική.
  - Μην χρησιμοποιείτε τη συσκευή κοντά σε νερό.
  - Εγκαταστήστε σύμφωνα με τις οδηγίες του κατασκευαστή.
  - Μην εγκαθιστάτε κοντά σε πηγές θερμότητας όπως καλοριφέρ, θερμαντήρες, σόμπες ή άλλες συσκευές (συμπεριλαμβανομένων των ενισχυτών) που παράγουν θερμότητα.

## 2 Το ραδιόφωνό σας FM/DAB

Συγχαρητήρια για την αγορά σας και καλωσορίσατε στη Philips! Για να επωφεληθείτε πλήρως από την υποστήριξη που προσφέρει η Philips, καταχωρίστε το προϊόν σας στη διεύθυνση [www.philips.com/welcome](http://www.philips.com/welcome).

---

### Εισαγωγή

Με αυτό το ραδιόφωνο, μπορείτε

- να ακούσετε σταθμούς FM και ραδιόφωνο Digital Audio Broadcasting (DAB+)
- να κάνετε αναπαραγωγή ήχου από συσκευές Bluetooth

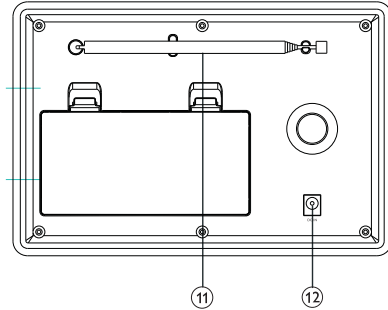
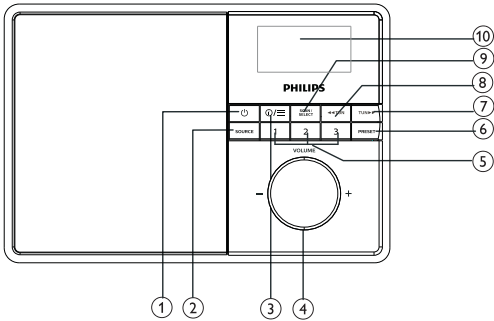
---

### Τι περιλαμβάνεται στη συσκευασία

Ελέγξτε και προσδιορίστε τα περιεχόμενα της συσκευασίας σας:

- Ραδιόφωνο FM/DAB
- Τροφοδοτικό
- Οδηγός γρήγορης έναρξης
- Φυλλάδιο ασφάλειας & ειδοποιήσεων

# Επισκόπηση κύριας μονάδας



## ①

- Άναμμα του ραδιοφώνου.
- Μετάβαση στη λειτουργία αναμονής.

## ② SOURCE

- Επιλέγει μια πηγή Bluetooth, DAB ή ραδιόφωνο FM.

## ③ ΠΛΗΡΟΦΟΡΙΕΣ/MENΟΥ

- Πατήστε για εμφάνιση πληροφοριών στη λειτουργία FM/DAB.
- Στην κατάσταση λειτουργίας, πατήστε παρατεταμένα για πρόσβαση στο επάνω μενού.

## ④ Ρυθμιστικό ΕΝΤΑΣΗΣ ήχου

- Γυρίστε το για να ρυθμίσετε την ένταση ήχου.

## ⑤ Προκαθορισμένοι σταθμοί (1, 2, 3)

- Αποθήκευση/Άμεση πρόσβαση στους προκαθορισμένους σταθμούς 1, 2, ή 3.

## ⑥ PRESET

- Αποθήκευση ραδιοφωνικών σταθμών.
- Προβολή και εμφάνιση προκαθορισμένων σταθμών.

## ⑦ ◀◀TUN

- Στη λειτουργία Bluetooth: Πατήστε για να επιστρέψετε στο προηγούμενο κομμάτι.
- Στη λειτουργία Δέκτη: Συντονισμός σε ραδιοφωνικό σταθμό.
- Πλοήγηση στις επιλογές της λίστας μενού.

## ⑧ TUN▶▶

- Στη λειτουργία Bluetooth: Πατήστε για να μεταβείτε στο επόμενο κομμάτι.
- Στη λειτουργία Δέκτη: Συντονισμός σε ραδιοφωνικό σταθμό.
- Πλοήγηση στις επιλογές της λίστας μενού.

## ⑨ SCAN/SELECT

- Πατήστε για να επιβεβαιώσετε μια επιλογή.
- Πατήστε παρατεταμένα για αυτόματη σάρωση όλων των σταθμών στη λειτουργία δέκτη FM.

## ⑩ ΟΘΟΝΗ ΠΡΟΒΟΛΗΣ

- Εμφάνιση τρέχουσας κατάστασης.

## ⑪ Κεραία ραδιοφώνου

- Βελτιώνει τη ραδιοφωνική λήψη.

## ⑫ DC IN

- Για τη σύνδεση του τροφοδοτικού που παρέχεται.

# 3 ΞΕΚΙΝΩΝΤΑΣ

Ακολουθήστε πάντα τις οδηγίες αυτού του κεφαλαίου.

## Προετοιμάστε την κεραία του ραδιοφώνου

Για καλύτερη ραδιοφωνική λήψη, απλώστε τελείως και ρυθμίστε τη θέση της κεραίας.

### Σημείωση

- Για να αποφεύγετε παρεμβολές, τοποθετήστε την κεραία όσο το δυνατόν πιο μακριά από άλλες πηγές ακτινοβολίας.

## Σύνδεση τροφοδοσίας

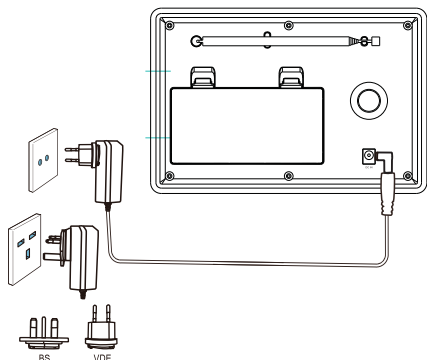
Μπορείτε να χρησιμοποιήσετε αυτήν τη συσκευή ραδιοφώνου με εναλλασσόμενο ρεύμα ή μπαταρία.

### Επιλογή 1: Τροφοδοσία εναλλασσόμενου ρεύματος

#### Προσοχή

- Κίνδυνος ζημιάς στο προϊόν! Βεβαιωθείτε ότι η τάση ρεύματος αντιστοιχεί στην τάση στην πίσω ή στην κάτω πλευρά του ραδιοφώνου.
- Κίνδυνος ηλεκτροπληξίας! Όταν αποσυνδέετε το φις AC, τραβήξτε πάντα το φις από την πρίζα. Μην τραβάτε ποτέ το καλώδιο.

- Συνδέστε το τροφοδοτικό στην:
  - υποδοχή **DC IN** στο πίσω μέρος του ραδιοφώνου και στην πρίζα.



### Επιλογή 2: Τροφοδοσία μπαταρίας

#### Προσοχή

- Μην εκθέτετε τις μπαταρίες (μπαταρία ή εγκατεστημένες μπαταρίες) σε υπερβολική θερμότητα όπως στο φως του ήλιου, σε φωτιά ή σε παρόμοιες συνθήκες.
- Υπάρχει κίνδυνος έκρηξης σε περίπτωση λαθνασμένης αντικατάστασης της μπαταρίας. Αντικαταστήστε μόνο με ίδιες μπαταρίες ή ισοδύναμου τύπου.
- Μην αναμειγνύετε μπαταρίες (παλιές και νέες ή άνθρακα και αλκαλικές, κ.λπ.).
- Αφαιρέστε τις μπαταρίες εάν είναι άδειες ή εάν η μονάδα δεν χρησιμοποιηθεί για μεγάλο χρονικό διάστημα.

- Ανοίξτε τη θήκη μπαταριών στο πίσω μέρος της μονάδας.
- Τοποθετήστε τέσσερις μπαταρίες R14/UM-2/C (δεν παρέχονται) με σωστή πολικότητα (+/-) όπως υποδεικνύεται και, στη συνέχεια, κλείστε τη θήκη μπαταριών.
  - ↳ Η μονάδα είναι έτοιμη για λειτουργία.

#### Προσοχή

- Ένα εικονίδιο «Χαμηλή μπαταρία» εμφανίζεται όταν η στάθμη της μπαταρίας είναι χαμηλή. Αντικαταστήστε τις μπαταρίες ή συνδέστε τη στο ρεύμα για να διασφαλίσετε την κανονική λειτουργία.

### Σημείωση

- Οι μπαταρίες περιέχουν χημικές ουσίες και κατά συνέπεια πρέπει να απορρίπτονται σωστά

## Ενεργοποίηση

- Πατήστε **⏻**.
  - ↳ Το προϊόν μεταβαίνει στην τελευταία επιλεγμένη πηγή.

## Ρύθμιση έντασης ήχου

- Περιστρέψτε το ρυθμιστικό - VOL + επανειλημμένα για να ρυθμίσετε την ένταση.

## Μετάβαση στη λειτουργία αναμονής

- Πατήστε **⏻** ξανά.
  - ↳ Ο φωτισμός στον πίνακα οθόνης είναι χαμηλός.
  - ↳ Εμφανίζονται η ώρα και η ημερομηνία (εάν έχουν ρυθμιστεί)

### Σημείωση

- Εάν το σύστημα είναι αδρανές για 15 λεπτά, το ραδιόφωνο μεταβαίνει αυτόματα στην κατάσταση αναμονής.
- Για να αυξήσετε τη διάρκεια ζωής της μπαταρίας, μπορείτε να απενεργοποιήσετε εντελώς τη μονάδα πατώντας παρατεταμένα το κουμπί **⏻**. Πατήστε παρατεταμένα το κουμπί **⏻** ξανά στη μονάδα.

# 4 Ακρόαση ραδιοφώνου DAB

## Συντονισμός σε ραδιοφωνικούς σταθμούς DAB

Την πρώτη φορά που θα επιλέξετε τη λειτουργία ραδιοφώνου DAB ή εάν η λίστα σταθμών είναι κενή, το ραδιόφωνο θα εκτελέσει αυτόματα πλήρη σάρωση.

- Πατήστε επανειλημμένα **SOURCE** για να επιλέξετε τη λειτουργία **[DAB]**.
  - ↳ Εμφανίζεται η ένδειξη **[Σάρωση]**.
  - ↳ Το ραδιόφωνο σαρώνει και αποθηκεύει αυτόματα όλους τους ραδιοφωνικούς σταθμούς DAB και στη συνέχεια αναμεταδίδει τον πρώτο διαθέσιμο σταθμό.
  - ↳ Η λίστα σταθμών αποθηκεύεται στο ραδιόφωνο. Την επόμενη φορά που θα ανοίξετε το ραδιόφωνο, δεν θα εκτελεστεί σάρωση σταθμών.

**Για να συντονιστείτε σε έναν σταθμό από τη διαθέσιμη λίστα σταθμών:**

- Στη λειτουργία DAB, πατήστε **TUN▶▶/◀◀TUN** για πλοήγηση στους διαθέσιμους σταθμούς DAB.



### Συμβουλή

- Οι σταθμοί ενδέχεται να αλλάξουν ανά διαστήματα. Για να ενημερώσετε τη λίστα σταθμών, επιλέξτε **[Πλήρης σάρωση]** για να εκτελέσετε πλήρη σάρωση.

## Αποθήκευση ραδιοφωνικών σταθμών DAB



### Σημείωση

- Μπορείτε να αποθηκεύσετε έως 20 ραδιοφωνικούς σταθμούς DAB.

- 1 Στη λειτουργία DAB, συντονιστείτε σε έναν ραδιοφωνικό σταθμό DAB.
- 2 Πατήστε παρατεταμένα το **PRESET** για 2 δευτερόλεπτα.
  - ↳ Εμφανίζεται η ένδειξη **Αποθήκευση προεπιλογής**.
- 3 Πατήστε **TUN▶▶/◀◀TUN** για να επιλέξετε έναν προκαθορισμένο αριθμό.
- 4 Πατήστε **SCAN/SELECT** για επιβεβαίωση.
  - ↳ Εμφανίζεται η ένδειξη **[Προεπιλογή αποθηκεύτηκε]**.
  - ↳ Ο σταθμός αποθηκεύεται στην επιλεγμένη θέση.



### Σημείωση

- Στο βήμα 2, μπορείτε επίσης να πατήσετε παρατεταμένα το προεπιλεγμένο πλήκτρο 1, 2 ή 3 για να αποθηκεύσετε τον τρέχοντα σταθμό στην αντίστοιχη θέση.
- Για να αφαιρέσετε έναν προκαθορισμένο ραδιοφωνικό σταθμό DAB, αποθηκεύστε έναν άλλο σταθμό στη θέση του.

# Επιλέξτε έναν προεπιλεγμένο ραδιοφωνικό σταθμό DAB

Στη λειτουργία DAB, έχετε δύο τρόπους για να επιλέξετε έναν προεπιλεγμένο ραδιοφωνικό σταθμό.

## Επιλογή A:

- 1 Πατήστε **PRESET**.  
↳ Εμφανίζεται η ένδειξη **Ανάκληση προεπιλογής**.
- 2 Πατήστε **TUN▶▶/◀◀TUN** για να επιλέξετε έναν προκαθορισμένο αριθμό.
- 3 Πατήστε **SCAN/SELECT** για επιβεβαίωση.

## Επιλογή B:

- Πατήστε τα αριθμητικά πλήκτρα 1-3.

# Εμφάνιση πληροφοριών DAB

Ενώ ακούτε ραδιόφωνο DAB, πατήστε **Ⓞ/≡** επανειλημμένα για κύλιση στις ακόλουθες πληροφορίες (εάν υπάρχουν):

- ↳ Λειτουργία ραδιοφώνου
- ↳ Χρονοδιακόπτης κουζίνας
- ↳ Χρονοδιακόπτης ύπνου
- ↳ Δυναμικό τμήμα ετικέτας (DLS)
- ↳ Δύναμη σήματος
- ↳ Τύπος προγράμματος (PTY)
- ↳ Όνομα καλλιτέχνη
- ↳ Συχνότητα
- ↳ Σφάλμα ρυθμού σήματος
- ↳ Ρυθμός bit και κατάσταση ήχου
- ↳ Ώρα
- ↳ Ημερομηνία

# Χρήση μενού στη λειτουργία DAB

- 1 Στη λειτουργία DAB, πατήστε παρατεταμένα **Ⓞ/≡** για πρόσβαση στο μενού DAB.
- 2 Πατήστε **TUN▶▶/◀◀TUN** για κύλιση στις επιλογές μενού:
  - **[Χρονοδιακόπτης ύπνου]**: ορίζει το χρονοδιακόπτη ύπνου.
  - **[Πλήρης σάρωση]**: σαρώνει και αποθηκεύει όλους τους διαθέσιμους ραδιοφωνικούς σταθμούς DAB.
  - **[Χειροκίνητος συντονισμός]**: συντονισμός σε ένα συγκεκριμένο κανάλι/συχνότητα χειροκίνητα και προσθήκη στη λίστα σταθμών.
  - **[DRC]**: συμπιέζει το δυναμικό εύρος ενός ραδιοφωνικού σήματος, έτσι ώστε να αυξάνεται η ένταση των χαμηλών ήχων και να μειώνεται η ένταση των υψηλών ήχων.
  - **[Κατάργηση]**: καταργεί μη έγκυρους σταθμούς από τη λίστα σταθμών.
  - **[Ύπνος]**: ρύθμιση χρονοδιακόπτη ύπνου.
  - **[Ρολόι]**: ορίζει ώρα/ημερομηνία, επιλέγει 12/24ωρη μορφή ώρας και συγχρονισμό ώρας.
  - **[Οπίσθιος φωτισμός]**: προσαρμόζει τις ρυθμίσεις οπίσθιου φωτισμού (3 επιλογές: Λήξη χρόνου/Επίπεδο ενεργοποίησης/Στάθμη χαμηλού φωτισμού).
  - **[Σύστημα]**: για τη διαμόρφωση των ρυθμίσεων συστήματος:
    - **[Γλώσσα]**: Ορίζει τη γλώσσα συστήματος (Αγγλικά/Ολλανδικά/Γερμανικά/Ιταλικά/Γαλλικά/Νορβηγικά)
    - **[Εργοστασιακή επαναφορά]**: επαναφέρει τη μονάδα
    - **[Έκδοση λογισμικού]**: εμφάνιση έκδοσης λογισμικού
- 3 Για να διαλέξετε μια επιλογή πατήστε το κουμπί **SCAN/SELECT**.
- 4 Επαναλάβετε τα βήματα 2 έως 3 εάν υπάρχει κάποια υπο-επιλογή σε μία επιλογή.
  - Για να επιστρέψετε στο προηγούμενο μενού, πατήστε **Ⓞ/≡**

## ≡ Σημείωση

- Εάν δεν πατηθεί κανένα κουμπί εντός 15 δευτερολέπτων, το μενού θα κλείσει.



# 5 Ακρόαση ραδιοφώνου FM

## Συντονιστείτε σε ραδιοφωνικούς σταθμούς FM

- 1 Πατήστε επανειλημμένα **SOURCE** για να επιλέξετε τη λειτουργία **[FM]**.
- 2 Πατήστε παρατεταμένα το **TUN▶▶/◀◀TUN** για 2 δευτερόλεπτα.  
↳ Το ραδιόφωνο συντονίζεται σε σταθμό FM με δυνατό σήμα αυτόματα.
- 3 Επαναλάβετε το βήμα 2 για να συντονίσετε περισσότερους σταθμούς.

Για να συντονίσετε ένα σταθμό χειροκίνητα:

- Στη λειτουργία δέκτη FM, πατήστε **TUN▶▶/◀◀TUN** επανειλημμένα για να επιλέξετε μια συχνότητα.

## Αποθήκευση ραδιοφωνικών σταθμών FM



### Σημείωση

- Μπορείτε να αποθηκεύσετε έως 20 ραδιοφωνικούς σταθμούς FM.

- 1 Σε λειτουργία FM, συντονιστείτε σε ραδιοφωνικό σταθμό FM.
- 2 Πατήστε παρατεταμένα το **PRESET** για 2 δευτερόλεπτα.  
↳ Εμφανίζεται η ένδειξη **Αποθήκευση προεπιλογής**.
- 3 Πατήστε **TUN▶▶/◀◀TUN** για να επιλέξετε έναν προκαθορισμένο αριθμό.

- 4 Πατήστε **SCAN/SELECT** για επιβεβαίωση.  
↳ Εμφανίζεται η ένδειξη **[Προεπιλογή αποθηκεύτηκε]**.  
↳ Ο σταθμός αποθηκεύεται στην επιλεγμένη θέση.

### Για αυτόματη αποθήκευση ραδιοφωνικών σταθμών FM

- Αντί να αποθηκεύετε σταθμούς χειροκίνητα, μπορείτε επίσης να επιτρέψετε στη μονάδα να αποθηκεύει αυτόματα σταθμούς που εντοπίζονται:  
Πατήστε παρατεταμένα **SCAN/SELECT** για να κάνετε αυτόματη σάρωση για ραδιοφωνικά κανάλια, πατήστε ξανά για να σταματήσετε την αυτόματη σάρωση.



### Συμβουλή

- Για να αφαιρέσετε έναν προ-αποθηκευμένο σταθμό, αποθηκεύστε έναν άλλο σταθμό στη θέση του.

## Επιλέξτε έναν προεπιλεγμένο ραδιοφωνικό σταθμό FM

Στη λειτουργία FM, έχετε δύο τρόπους για να επιλέξετε έναν προεπιλεγμένο ραδιοφωνικό σταθμό.

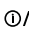
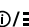
### Επιλογή A:

- 1 Πατήστε **PRESET**.  
↳ Εμφανίζεται η ένδειξη **Ανάκληση προεπιλογής**.
- 2 Πατήστε **TUN▶▶/◀◀TUN** για να επιλέξετε έναν προκαθορισμένο αριθμό.
- 3 Πατήστε **SCAN/SELECT** για επιβεβαίωση.

### Επιλογή B:

- Πατήστε τα αριθμητικά πλήκτρα 1-3.

## Χρήση μενού στη λειτουργία FM

- 1 Στη λειτουργία FM, πατήστε παρατεταμένα  για πρόσβαση στο μενού FM.
- 2 Πατήστε **TUN▶▶/◀◀TUN** για κύλιση στις επιλογές μενού:
  - **[Χρονοδιακόπτης ύπνου]:** ορίζει το χρονοδιακόπτη ύπνου.
  - **[Ρύθμιση σάρωσης]:** επιλέγει την ευαισθησία σάρωσης (μόνο σταθμοί με δυνατό σήμα και όλοι οι σταθμοί).
  - **[Υπνος]:** ρύθμιση χρονοδιακόπτη ύπνου.
  - **[Ρολόι]:** ορίζει ώρα/ημερομηνία, επιλέγει 12/24ωρη μορφή ώρας και συγχρονισμό ώρας.
  - **[Οπίσθιος φωτισμός]:** προσαρμόζει τις ρυθμίσεις οπίσθιου φωτισμού (3 επιλογές: Λήξη χρόνου/Επίπεδο ενεργοποίησης/Στάθμη χαμηλού φωτισμού).
  - **[Σύστημα]:** για τη διαμόρφωση των ρυθμίσεων συστήματος:
    - **[Γλώσσα]:** Ορίζει τη γλώσσα συστήματος (Αγγλικά/Ολλανδικά/Γερμανικά/Ιταλικά/Γαλλικά/Γερμανικά/Νορβηγικά)
    - **[Εργοστασιακή επαναφορά]:** επαναφέρει τη μονάδα
    - **[Έκδοση λογισμικού]:** εμφάνιση έκδοσης λογισμικού
- 3 Για να διαλέξετε μια επιλογή πατήστε το κουμπί **SCAN/SELECT**.
- 4 Επαναλάβετε τα βήματα 2 έως 3 εάν υπάρχει κάποια υπο-επιλογή σε μία επιλογή.
  - Για να επιστρέψετε στο προηγούμενο μενού, πατήστε .

### Σημείωση

- Εάν δεν πατηθεί κανένα κουμπί εντός 15 δευτερολέπτων, το μενού θα κλείσει.

## Εμφάνιση πληροφοριών FM

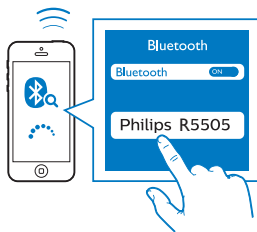
Ενώ ακούτε ραδιόφωνο FM, πατήστε  επανειλημμένα για κύλιση στις ακόλουθες πληροφορίες (εάν υπάρχουν):

- ↳ Λειτουργία ραδιοφώνου
- ↳ Χρονοδιακόπτης κουζίνας
- ↳ Χρονοδιακόπτης ύπνου
- ↳ Μηνύματα κειμένου ραδιοφώνου
- ↳ Τύπος προγράμματος
- ↳ Συχνότητα
- ↳ Ωρα
- ↳ Ημερομηνία

# 6 Άλλα χαρακτηριστικά

## Αναπαραγωγή ήχου μέσω Bluetooth

- 1 Πατήστε επανειλημμένα **SOURCE** για να επιλέξετε τη λειτουργία **[Bluetooth]**.  
↳ Η ένδειξη **[Μη συνδεδεμένη]** αναβοσβήνει στην οθόνη.
- 2 Στη συσκευή Bluetooth, ενεργοποιήστε το Bluetooth και αναζητήστε συσκευές Bluetooth.
- 3 Επιλέξτε **[Philips R5505]** από τα αποτελέσματα αναζήτησης και πατήστε το για σύνδεση.  
↳ Μετά την επιτυχή σύνδεση, το μήνυμα οθόνης θα αλλάξει σε **[Συνδεδήκε]**.



## Χρήση μενού στη λειτουργία Bluetooth

- 1 Στη λειτουργία Bluetooth, πατήστε παρατεταμένα **⏸/≡** για πρόσβαση στο μενού Bluetooth.
- 2 Πατήστε **TUN▶▶/◀◀TUN** για κύλιση στις επιλογές μενού:
  - **[Χρονοδιακόπτης ύπνου]**: ορίζει το χρονοδιακόπτη ύπνου
  - **[Ρύθμιση σάρωσης]**: επιλέγει την ευαισθησία σάρωσης (μόνο σταθμοί με δυνατό σήμα ή όλοι οι σταθμοί)
  - **[Υπνος]**: ρύθμιση χρονοδιακόπτη ύπνου
  - **[Ρολόι]**: ορίζει ώρα/ημερομηνία, επιλέγει 12/24ωρη μορφή ώρας και συγχρονισμό ώρας

- **[Οπίσθιος φωτισμός]**: προσαρμόζει τις ρυθμίσεις οπίσθιου φωτισμού (3 επιλογές: Λήξη χρόνου/Επίπεδο ενεργοποίησης/Στάθμη χαμηλού φωτισμού)
  - **[Σύστημα]**: για τη διαμόρφωση των ρυθμίσεων συστήματος:
    - **[Γλώσσα]**: Ορίζει τη γλώσσα συστήματος (Αγγλικά/Ολλανδικά/Γερμανικά/Ιταλικά/Γαλλικά/Γερμανικά/Νορβηγικά)
    - **[Εργοστασιακή επαναφορά]**: επαναφέρει τη μονάδα
    - **[Έκδοση λογισμικού]**: εμφάνιση έκδοσης λογισμικού
- 3 Για να διαλέξετε μια επιλογή πατήστε το κουμπί **SCAN/SELECT**.
  - 4 Επαναλάβετε τα βήματα 2 έως 3 εάν υπάρχει κάποια υπο-επιλογή σε μία επιλογή.
    - Για να επιστρέψετε στο προηγούμενο μενού, πατήστε **⏸/≡**

### Σημείωση

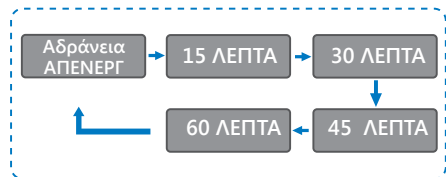
- Εάν δεν πατηθεί κανένα κουμπί εντός 15 δευτερολέπτων, το μενού θα κλείσει.

## Χρονοδιακόπτης κουζίνας

Μπορείτε να ορίσετε ένα χρονικό διάστημα για τη λειτουργία του βομβητή.

- 1 Επιλέξτε **[Χρονοδιακόπτης κουζίνας]** στο μενού.  
↳ Τα ψηφία ώρας αναβοσβήνουν.
- 2 Πατήστε **TUN▶▶/◀◀TUN** για να ορίσετε την ώρα και, στη συνέχεια, πατήστε **SCAN/SELECT** για επιβεβαίωση.  
↳ Τα ψηφία λεπτών αναβοσβήνουν.
- 3 Πατήστε **TUN▶▶/◀◀TUN** για να ορίσετε τα λεπτά και, στη συνέχεια, πατήστε **SCAN/SELECT** για επιβεβαίωση.  
↳ Τα ψηφία δευτερολέπτων αναβοσβήνουν.
- 4 Πατήστε **TUN▶▶/◀◀TUN** για να ορίσετε τα δευτερόλεπτα και, στη συνέχεια, πατήστε **SCAN/SELECT** για επιβεβαίωση.
  - Για να σταματήσετε το βομβητή, πατήστε οποιοδήποτε πλήκτρο στη μονάδα.

## Χρονοδιακόπτης ύπνου



- 1 Επιλέξτε το μενού **[Υπνος]**.
- 2 Πατήστε **TUN▶▶/◀◀TUN** επανειλημμένα για να επιλέξετε το χρονικό διάστημα ύπνου (σε λεπτά).
  - ↳ Όταν εμφανίζεται η ένδειξη **[Υπνος ΑΠΕΝΕΡΓ.]** ενεργοποιείται ο χρονοδιακόπτης ύπνου.

# 7 Πληροφορίες προϊόντος

## Προδιαγραφές

### Ενισχυτής

Όνομαστική ισχύς εξόδου	5W RMS
Αναλογία σήματος προς θόρυβο	> 65 dB

### Ράδιο

Μπάντα συντονισμού(FM)	87,5 - 108 MHz
Μπάντα συντονισμού(DAB)	174,928 - 239,2 MHz (Μπάντα III)

### Ηχείο

Αντίσταση ηχείου	4 ohm
Ευαισθησία	86 ± 3 dB/m/W

### Bluetooth

Έκδοση Bluetooth	V5.0
Εύρος συχνότητας Bluetooth	2,4 Ghz ~ 2,48 GHz Μπάντα ISM
Μέγιστη ισχύς μετάδοσης	- 4,1 dBm
Εύρος Bluetooth	10 m (ελεύθερος χώρος)

### Γενικές πληροφορίες

Ισχύς AC (μετασχηματιστής)	Όνομα προϊόντος: PHILIPS Είσοδος: 100 - 240 V-, 50 / 60 HZ Έξοδος: 7,5 V = 1,0 A
Κατανάλωση ενέργειας κατά τη λειτουργία:	≤ 8 W
Κατανάλωση ενέργειας σε κατάσταση αναμονής	≤ 1 W

### Διαστάσεις

Κύρια μονάδα (Π x Υ x Β)	206,6 x 140,6 x 106 mm
--------------------------	------------------------

### Βάρος

Κύρια μονάδα	0,85 kg
--------------	---------

# 8 Αντιμετώπιση προβλημάτων



## Προειδοποίηση

- Μην αφαιρείτε ποτέ το περίβλημα της συσκευής.

Για να διατηρήσετε την ισχύ της εγγύησης, μην προσπαθήσετε ποτέ να επισκευάσετε το σύστημα μόνοι σας.

Εάν αντιμετωπίσετε προβλήματα κατά τη χρήση αυτής της συσκευής, ελέγξτε τα παρακάτω πριν ζητήσετε σέρβις. Εάν το πρόβλημα παραμένει, μεταβείτε στην ιστοσελίδα της Philips ([www.philips.com/support](http://www.philips.com/support)). Όταν επικοινωνείτε με την Philips, βεβαιωθείτε ότι έχετε κοντά τη συσκευή και τον αριθμό μοντέλου και το σειριακό αριθμό.

### Δεν ανάβει

- Βεβαιωθείτε ότι το βύσμα εναλλασσόμενου ρεύματος του ραδιοφώνου είναι σωστά συνδεδεμένο.
- Βεβαιωθείτε ότι υπάρχει τροφοδοσία στην πρίζα εναλλασσόμενου ρεύματος.

### Δεν ακούγεται ήχος ή κακή ποιότητα ήχου.

- Ρυθμίζει την ένταση ήχου.
- Ελέγξτε εάν ο ήχος στο ραδιόφωνο είναι απομονωμένος ή αν εξακολουθεί να γίνεται αναζήτηση του ραδιοφωνικού σταθμού.
- Απλώστε τελείως και ρυθμίστε τη θέση της κεραίας ραδιοφώνου.
- Κρατήστε το ραδιόφωνο μακριά από άλλες ηλεκτρονικές συσκευές για να αποφύγετε παρεμβολές.

### Το ραδιόφωνο δεν ανταποκρίνεται

- Αποσυνδέστε και επανασυνδέστε το φως εναλλασσόμενου ρεύματος και, στη συνέχεια, ανάψτε ξανά το ραδιόφωνο.
- Ελέγξτε εάν το ραδιόφωνο βρίσκεται σε κατάσταση αναμονής. Εάν ναι, ανάψτε το ραδιόφωνο.

### Κακή ραδιοφωνική λήψη

- Κρατήστε το ραδιόφωνο μακριά από άλλες ηλεκτρονικές συσκευές για να αποφύγετε παρεμβολές.
- Απλώστε τελείως και ρυθμίστε τη θέση της κεραίας ραδιοφώνου.

### Μερικοί σταθμοί δεν λειτουργούν μερικές φορές

- Ορισμένοι σταθμοί μπορούν να υποστηρίξουν μόνο περιορισμένο αριθμό ακροατών. Εάν προσπαθήσετε ξανά μετά από λίγα λεπτά, θα μπορείτε να ακούσετε τους σταθμούς.
- Ο σταθμός δεν εκπέμπει. Δοκιμάστε ξανά αργότερα.

# 9 Ειδοποίηση

Οποιοσδήποτε αλλαγές ή τροποποιήσεις σε αυτή τη συσκευή και δεν έχουν εγκριθεί ρητά από τη **MMD Hong Kong Holding Limited** μπορεί να ακυρώσουν το δικαίωμα του χρήστη να χρησιμοποιεί τον εξοπλισμό.

## Συμμόρφωση



Με την παρούσα, η **MMD Hong Kong Holding Limited** δηλώνει ότι το προϊόν αυτό συμμορφώνεται με τις βασικές απαιτήσεις και άλλες σχετικές διατάξεις της οδηγίας **2014/53/ΕΕ**. Μπορείτε να βρείτε τη δήλωση συμμόρφωσης στη διεύθυνση [www.philips.com/support](http://www.philips.com/support).

## Φροντίδα του περιβάλλοντος

### Απόρριψη του παλιού προϊόντος και της μπαταρίας σας



Το προϊόν σας έχει σχεδιαστεί και κατασκευαστεί με υλικά και εξαρτήματα υψηλής ποιότητας, τα οποία μπορούν να ανακυκλωθούν και να επαναχρησιμοποιηθούν.



Αυτό το σύμβολο σε ένα προϊόν σημαίνει ότι το προϊόν καλύπτεται από την Ευρωπαϊκή Οδηγία 2012/19/ΕΕ.



Αυτό το σύμβολο σημαίνει ότι το προϊόν περιέχει μπαταρίες που καλύπτονται από την Ευρωπαϊκή Οδηγία 2013/56/ΕΕ, οι οποίες δεν μπορούν να απορριφθούν με τα κανονικά οικιακά απορρίμματα.

Μάθετε για το τοπικό σύστημα χωριστής συλλογής ηλεκτρικών και ηλεκτρονικών προϊόντων και μπαταριών. Ακολουθήστε τους τοπικούς κανονισμούς και μην απορρίπτετε ποτέ το προϊόν και τις μπαταρίες με τα κανονικά οικιακά απορρίμματα. Η σωστή απόρριψη των παλαιών προϊόντων και των μπαταριών συμβάλλει στην αποφυγή των αρνητικών συνεπειών για το περιβάλλον και την ανθρώπινη υγεία.

### Αφαίρεση των μπαταριών μίας χρήσης

Για να αφαιρέσετε τις μπαταρίες μίας χρήσης, ανατρέξτε στην ενότητα εγκατάστασης μπαταριών.

### Περιβαλλοντικές πληροφορίες

Όλες οι περιττές συσκευασίες έχουν παραλειφθεί. Προσπαθήσαμε να κάνουμε τη συσκευασία εύκολη και τη διαχωρίσαμε σε τρία υλικά: χαρτόνι (κουτί), αφρός πολυστερίνης (χαρτόνι) και πολυαιθυλένιο (σάκοι, προστατευτικό φύλλο αφρού).

Το σύστημά σας αποτελείται από υλικά που μπορούν να ανακυκλωθούν και να επαναχρησιμοποιηθούν αν αποσυναρμολογηθούν από εξειδικευμένη εταιρεία. Τηρείτε τους τοπικούς κανονισμούς σχετικά με την απόρριψη των υλικών συσκευασίας, των άδειων μπαταριών και του παλαιού εξοπλισμού.

## Ειδοποίηση εμπορικών σημάτων



Το λεκτικό σήμα Bluetooth® και τα λογότυπα είναι σήματα κατατεθέντα της Bluetooth SIG, Inc. και οποιαδήποτε χρήση αυτών των σημάτων από την **MMD Hong Kong Holding Limited** γίνεται με άδεια χρήσης. Άλλα εμπορικά σήματα και εμπορικές ονομασίες ανήκουν στους αντίστοιχους κατόχους τους.



Οι προδιαγραφές υπόκεινται σε αλλαγές χωρίς προειδοποίηση.

Η ονομασία Philips και το έμβλημα της ασπίδας Philips είναι καταχωρημένα εμπορικά σήματα της Koninklijke Philips N.V. και χρησιμοποιούνται με άδεια χρήσης. Το προϊόν αυτό έχει κατασκευαστεί και πωλείται υπό την ευθύνη της MMD Hong Kong Holding Limited ή μίας από τις θυγατρικές της και η MMD Hong Kong Holding Limited είναι ο πάροχος εγγύησης του προϊόντος.

