

Мы всегда готовы помочь!

Зарегистрируйте свое устройство и получите поддержку на
www.philips.com/welcome

BTM5000/12

Возник вопрос?
Обратитесь в
Philips



Руководство пользователя

PHILIPS

Содержание

1	Важные сведения и примечания по безопасности	2
	Техника безопасности	2
	Уведомление	4

2	Микросистема	5
	Введение	5
	Комплектация	5
	Описание основного устройства	6

3	Начало работы	8
	Подключение акустических систем	8
	Подключение FM-антенны	9
	Подключение питания	9
	Подготовка пульта ДУ	9
	Установка часов	10
	Включение	10
	Демонстрация функций устройства	11

4	Воспроизведение	11
	Воспроизведение диска	11
	Воспроизведение с устройства USB	13
	Воспроизведение с устройства Bluetooth	13

5	Прослушивание радио	14
	Настройка радиостанции	14
	Автоматическое программирование радиостанций	14
	Программирование радиостанций вручную	15
	Выбор сохраненной радиостанции	15
	Выбор стереофонического и монофонического вещания	15
	Отображение информации системы RDS	15

6	Настройка звука	16
	Регулировка громкости	16
	Выбор предустановленного звукового эффекта	16
	Отключение звука	16

7	Другие возможности	17
	Установка таймера отключения	17
	Установка времени включения будильника	17
	Воспроизведение с внешнего аудиоустройства	18
	Настройка яркости дисплея	18
	Наушники	18

8	Сведения об изделии	19
	Характеристики	19
	Информация о совместимости с USB	20
	Поддерживаемые форматы MP3-дисков	21
	Bluetooth	21
	Обслуживание	21

9	Определение и устранение неисправностей	22
----------	--	-----------

1 Важные сведения и примечания по безопасности

Перед использованием данного устройства внимательно ознакомьтесь со всеми инструкциями. Гарантия не распространяется на повреждения, вызванные несоблюдением инструкций.

Техника безопасности

Безопасность



Предупреждение

- Запрещается снимать корпус устройства.
- Запрещается смазывать детали устройства.
- Запрещается смотреть на лазерный луч внутри устройства.
- Запрещается устанавливать это устройство на другие электрические приборы.
- Берегите устройство от воздействия прямых солнечных лучей, открытого огня и источников тепла.
- Обеспечьте постоянный и свободный доступ к шнуру питания, штепселю или адаптеру для отсоединения устройства от сети.

- Не допускайте попадания на устройство капель или брызг.
- Не помещайте на устройство потенциально опасные предметы (например, сосуды с жидкостями, зажженные свечи).
- Если для отключения устройства используется сетевой шнур или приборный штепсель, доступ к ним должен быть свободным.

- Убедитесь, что вокруг устройства достаточно пространства для вентиляции.
- Используйте только принадлежности/аксессуары, рекомендованные производителем.

Осторожное обращение с устройством

- Не помещайте в отделение для дисков посторонние предметы.
- Не помещайте в отделение для дисков деформированные или треснувшие диски.
- Если устройство не используется в течение длительного времени, извлеките диски из отделения для дисков.
- Для очистки устройства используйте только микроволоконный материал.

Забота об окружающей среде



Изделие разработано и изготовлено с применением высококачественных деталей и компонентов, которые подлежат переработке и повторному использованию.



Маркировка символом перечеркнутого мусорного бака означает, что данное изделие попадает под действие директивы Европейского совета 2002/96/ЕС.

Узнайте о раздельной утилизации электротехнических и электронных изделий согласно местному законодательству.

Действуйте в соответствии с местными правилами и не выбрасывайте отработавшее изделие вместе с бытовыми отходами. Правильная утилизация отработавшего изделия поможет предотвратить возможные

негативные последствия для окружающей среды и здоровья человека.



В изделии содержатся элементы питания, которые попадают под действие директивы ЕС 2006/66/ЕС и не могут быть утилизированы вместе с бытовым мусором. Узнайте о раздельной утилизации элементов питания согласно местному законодательству, так как правильная утилизация поможет предотвратить негативные последствия для окружающей среды и здоровья человека.

Соответствие нормативам



Данное изделие соответствует требованиям Европейского Союза по радиопомехам.

CE 0890

Данный продукт соответствует требованиям директивы 1999/5/ЕС.

Данное устройство имеет этикетку:



Примечание

- Табличка с обозначениями расположена на нижней панели устройства.

Правила безопасности при прослушивании



Предупреждение

- Во избежание повреждения слуха не слушайте музыку на большой громкости в течение длительного времени.

Слушайте при умеренной громкости.

- Использование наушников при прослушивании на максимальной громкости может привести к ухудшению слуха. Данное устройство может воспроизводить звук с таким уровнем громкости, который, даже при прослушивании менее минуты, способен привести к потере слуха у обычного человека. Возможность воспроизведения с высоким уровнем громкости предназначена для лиц с частичной потерей слуха.
- Уровень громкости может быть обманчивым. Со временем ваш слух адаптируется к более высоким уровням громкости. Поэтому после продолжительного прослушивания, то, что кажется нормальной громкостью, фактически может быть громким и вредным для вашего слуха. Во избежание этого установите безопасную громкость на устройстве и подождите адаптации к этому уровню.

Для установки безопасного уровня громкости выполните следующие действия.

- Установите регулятор громкости на низкий уровень громкости.
- Постепенно повышайте уровень громкости, пока звучание не станет достаточно четким, комфортным, без искажений.

Слушайте с разумной продолжительностью.

- Прослушивание в течение длительного времени, даже при безопасном уровне громкости, может стать причиной потери слуха.
- Старайтесь использовать аудиооборудование с разумной продолжительностью и устраивать перерывы в прослушивании.

При использовании наушников соблюдайте следующие правила.

- Слушайте с умеренным уровнем громкости, с разумной продолжительностью.
- Старайтесь не увеличивать громкость, пока происходит адаптация слуха.
- Не устанавливайте уровень громкости, который может помешать вам слышать окружающие звуки.
- В потенциально опасных ситуациях следует соблюдать осторожность или временно прерывать прослушивание. Не используйте наушники во время управления транспортными средствами, а также во время катания на велосипеде, скейтборде и т.п. Это может привести к транспортно-аварийной ситуации и во многих странах запрещено законом.

использованы специализированными предприятиями. Соблюдайте местные нормативы по утилизации упаковочных материалов, выработавших ресурс батареек и отслужившего оборудования.



Be responsible
Respect copyrights

Незаконное создание копий материалов, защищенных от копирования, в том числе компьютерных программ, файлов, музыкальных записей и записей теле- и радиопередач, может являться нарушением закона об авторском праве и быть уголовно наказуемым. Данное оборудование не может быть использовано в этих целях.

Bluetooth

Словесный знак Bluetooth® и логотипы являются зарегистрированными товарными знаками Bluetooth SIG, Inc.; любое использование этих товарных знаков компанией Philips лицензировано.

Уведомление

Внесение любых изменений, не одобренных Philips Consumer Lifestyle, может привести к лишению пользователя права управлять оборудованием.

Информация о влиянии на окружающую среду

Продукт не имеет лишней упаковки. Мы попытались сделать так, чтобы упаковочные материалы легко разделялись на три типа: картон (коробка), пенополистерол (буфер) и полиэтилен (мешки, защитный пенопластовый лист).

Материалы, из которых изготовлена система, могут быть переработаны и вторично

2 Микросистема

Поздравляем с покупкой и приветствуем вас в клубе Philips! Чтобы воспользоваться всеми преимуществами поддержки Philips, зарегистрируйте приобретенное устройство на сайте www.philips.com/welcome.

Введение

Данная система позволяет воспроизводить аудиофайлы с дисков, запоминающих устройств USB, устройств с технологией Bluetooth и других внешних устройств, а также слушать радио.

Данная система поддерживает следующие медиаформаты:

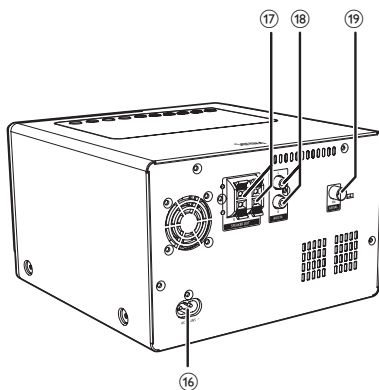
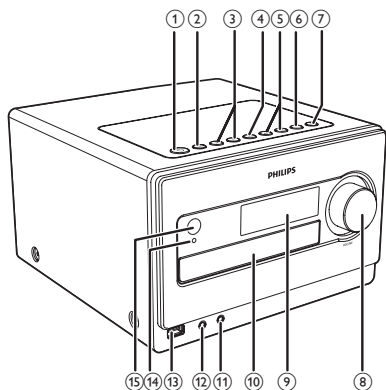


Комплектация

Проверьте комплектацию устройства.

- Основное устройство
- Акустические системы (АС) — 2 шт.
- Пульт ДУ с 2 батареями типа AAA
- Антенна FM
- Кабель питания переменного тока
- 1 передняя панель (для главного устройства)
- 1 решетка для АС
- Краткое руководство пользователя
- Паспорт безопасности и примечания

Описание основного устройства



- ①
 - Включение системы, переключение в режим ожидания или в режим Eco Power.
 - ② **SOURCE**
 - Выбор источника: DISC, USB, TUNER, AUDIO IN, AUX или BT.
 - ③
 - Переход к предыдущей/следующей дорожке.
 - Выбор сохраненной радиостанции.
 - Настройка времени.
 - ④
 - Запуск или приостановка воспроизведения.
 - ⑤
 - Нажмите и удерживайте для поиска в пределах дорожки/диска/USB.
 - Настройка радиостанции.
 - ⑥
 - Остановка воспроизведения.
 - Удаление программы.
 - В режиме ожидания: включение или выключение режима демонстрации функций.
 - ⑦
 - Открытие/закрытие отделения для диска.
 - ⑧ **VOLUME**
 - Регулировка громкости.
 - Настройка времени.
 - ⑨ **Экран**
 - Отображение текущего состояния.
 - ⑩ **Отделение для диска**
 - ⑪
 - Гнездо для наушников.
 - ⑫ **AUDIO IN**
 - Подключение внешнего аудиоустройства.
 - ⑬
 - Гнездо USB.
 - ⑭ **Индикатор Bluetooth**
 - Загорается, когда устройство подключено к совместимому устройству Bluetooth.
 - ⑮ **ИК-датчик**
- В режиме BT нажмите и удерживайте, чтобы удалить историю сопряжения Bluetooth.

- Распознавание сигналов пульта ДУ (всегда направляйте пульт ДУ на ИК-датчик).

16 AC MAIN~

- Гнездо электропитания.

17 SPEAKER OUT

- Подключение акустических систем.

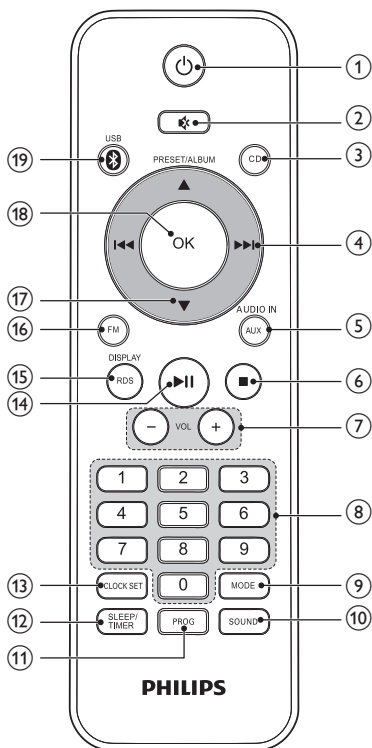
18 AUX IN

- Подключение внешнего аудиоустройства.

19 FM AERIAL

- Подключение антенны FM.

Описание пульта ДУ



1 ❶

- Включение системы, переключение в режим ожидания или в режим Eco Power.

2 ❷

- Отключение и включение звука.

3 ❸

- Выбор диска в качестве источника.

4 ❹

- Переход к предыдущей/следующей дорожке.
- Настройтесь на радиостанцию.
- Нажмите и удерживайте для поиска в пределах дорожки/диска/USB.

5 ❺

- Выбор внешнего аудиоустройства в качестве источника.

6 ❻

- Остановка воспроизведения.
- Удаление программы.
- В режиме ожидания: включение или выключение режима демонстрации функций.
- В режиме BT нажмите и удерживайте, чтобы удалить историю сопряжения Bluetooth.

7 ❼

- Регулировка громкости.
- Настройка времени.

8 ❽

- Кнопки с цифрами
- Выбор дорожки с диска/USB-источника.
- Выбор сохраненной радиостанции.

9 ❾

- MODE
- Выбор режима повторного воспроизведения или воспроизведения в случайном порядке.

10 ❿

- SOUND
- Выбор предустановленных настроек звука.

3 Начало работы

- ⑪ **PROG**
 - Программирование дорожек на диске/USB-источнике.
 - Программирование радиостанций.
- ⑫ **SLEEP/TIMER**
 - Установка таймера отключения.
 - Установка будильника.
- ⑬ **CLOCK SET**
 - Установка режима ожидания для часов.
 - Отображение времени при любом режиме источника.
- ⑭ **▶||**
 - Запуск или приостановка воспроизведения.
- ⑮ **RDS/DISPLAY**
 - Выбор трансляции RDS.
 - Синхронизация часов с системой радиоданных RDS.
 - Выбор информации, отображаемой во время воспроизведения.
 - Настройка яркости дисплея в режиме ожидания.
- ⑯ **FM**
 - Выбор FM-радио в качестве источника.
- ⑰ **PRESET/ALBUM ▲ / ▼**
 - Переход к предыдущему/следующему альбому.
 - Выбор сохраненной радиостанции.
 - Настройка времени.
- ⑱ **OK**
 - Подтверждение выбора.
 - Переключение между STEREO и MONO в режиме работы радио.
- ⑲ *** /USB**
 - Выбор Bluetooth в качестве источника.
 - Выбор источника USB.

Внимание

- Использование кнопок управления и регулировки или выполнение действий, отличных от описанных ниже, может привести к радиационному облучению и к другим опасным последствиям.

Всегда следуйте инструкциям, приведенным в данной главе.

При обращении в представительство компании Philips необходимо назвать номер модели и серийный номер устройства. Серийный номер и номер модели указаны на задней панели устройства. Укажите эти номера здесь:

Номер модели

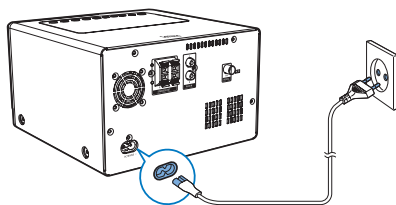
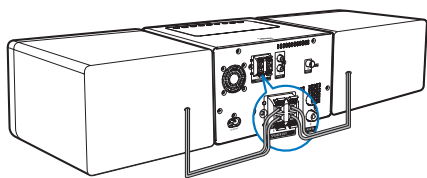
Серийный номер

Подключение акустических систем

Примечание

- Для оптимального звучания используйте только акустические системы, входящие в комплект.
- Подключайте только акустические системы, сопротивление которых идентично или выше сопротивления акустических систем, входящих в комплект. См. раздел "Характеристики" в данном руководстве.

Полностью вставьте штекеры проводов акустических систем в соответствующие входные разъемы на задней панели устройства.

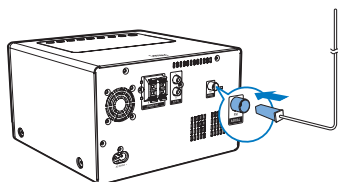


Подключение FM-антенны

Совет

- Для улучшения качества приема полностью выдвиньте антенну и отрегулируйте ее положение.

Подключите входящую в комплект FM-антенну к разьему **FM AERIAL** на основном устройстве.



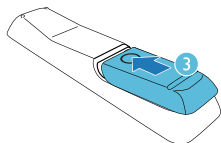
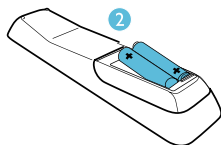
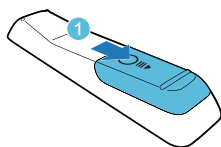
Подготовка пульта ДУ

Внимание

- Опасность взрыва! Не подвергайте элементы питания воздействию высоких температур, прямых солнечных лучей или огня. Запрещается сжигать элементы питания.

Замена батареи пульта ДУ

- 1 Откройте отделение для батарей.
- 2 Вставьте 2 батареи типа AAA, соблюдая указанную полярность (+/-).
- 3 Закройте отделение для батарей.



Подключение питания

Внимание

- Риск повреждения устройства! Убедитесь в том, что напряжение электросети соответствует напряжению, указанному на задней или нижней панели устройства.
- Риск поражения электрическим током! При отключении шнура питания переменного тока от электросети тяните только за вилку. Не тяните за шнур питания.
- Перед подключением шнура питания убедитесь, что все остальные подключения выполнены.

Подключите шнур питания к:

- разьему **AC MAIN~** на основном устройстве;
- розетке электросети.

Примечание

- Если вы не собираетесь использовать пульт ДУ в течение долгого времени, извлеките батареи.
- Не используйте одновременно старую и новую батарею или батареи разных типов.
- Элементы питания содержат химические вещества, поэтому их необходимо утилизировать в соответствии с применимыми правилами.

Установка часов

Примечание

- Часы можно настроить только в режиме ожидания.

- 1 Для перехода в режим установки часов в режиме ожидания нажмите и удерживайте кнопку **CLOCK SET** на пульте ДУ.
 - ↳ Отобразится надпись **[SET CLOCK]** (установка часов).
 - ↳ Время отобразится в 12- или 24-часовом формате.
- 2 Нажмите **PRESET/ALBUM ▲ / ▼**, чтобы выбрать 12- или 24-часовой формат отображения времени.
- 3 Нажмите **CLOCK SET** для подтверждения.
 - ↳ Начнут мигать цифры, соответствующие значению часа.
- 4 С помощью кнопки **PRESET/ALBUM ▲ / ▼** установите значение часов.
- 5 Нажмите **CLOCK SET** для подтверждения.
 - ↳ Начнут мигать цифры, соответствующие значению минут.
- 6 С помощью кнопок **PRESET/ALBUM ▲ / ▼** установите значение минут.
- 7 Нажмите **CLOCK SET** для подтверждения.

Примечание

- Чтобы установить формат отображения времени/ часы/минуты, можно также нажать **VOL +/-** на пульте ДУ или **◀/▶**, **VOLUME** на основном устройстве.
- Чтобы выйти из режима настройки часов, не сохраняя параметры, нажмите **■/MENU**.
- Если в течение 90 секунд ни одна из кнопок не была задействована, система автоматически выходит из режима установки часов.

Включение

- Нажмите **⏻**.
 - ↳ Устройство переключится на источник, который был выбран последним.

Переключение в режим ожидания

- Нажмите **⏻** еще раз для переключения устройства в режим ожидания.
 - ↳ На индикаторной панели отобразятся часы (если они настроены).

Переключение в режим Eco Power:

- Нажмите и удерживайте кнопку **⏻** дольше трех секунд.
 - ↳ Отобразится индикация **[ECOPOWER]** (режим Eco Power).

Совет

- Устройство переключится в режим Eco Power через 15 минут пребывания в обычном режиме ожидания.

Переключение между режимом ожидания и режимом Eco Power:

- Для переключения устройства в режим ожидания или режим Eco Power в режиме ожидания/Eco Power нажмите и удерживайте **⏻**.

Демонстрация функций устройства

- В режиме ожидания нажмите и удерживайте кнопку **■ /MENU**, пока на дисплее не прокрутится индикация **[WELCOME TO PHILIPS]** (Добро пожаловать в клуб Philips), после чего появится и исчезнет индикация **[DEMO ON]** (демо-режим включен).
 - ↳ Функции системы отображаются поочередно.
- Чтобы выключить демо-режим, снова нажмите кнопку **■ /MENU**.

4 Воспроизведение

Воспроизведение диска

- 1 Последовательно нажимайте **SOURCE**, чтобы выбрать диск в качестве источника.
- 2 Нажмите кнопку **▲**, чтобы открыть отделение для диска.
- 3 Вставьте диск этикеткой вверх.
- 4 Нажмите кнопку **▲**, чтобы закрыть отделение для диска.
- 5 Воспроизведение начнется автоматически. В противном случае нажмите **▶||**.

Пауза/возобновление воспроизведения

- Во время воспроизведения нажмите **▶||**, чтобы приостановить или возобновить воспроизведение.

Переход к дорожке

Для компакт-дисков:

- Нажмите кнопку **|◀◀ / ▶▶|**, чтобы выбрать другую дорожку.
 - Для выбора другой дорожки также можно нажать **|◀ / ▶|** на основном устройстве.
 - Для выбора дорожки можно использовать клавиатуру с цифрами.

Для дисков MP3 и USB:

- 1 Нажмите **PRESET/ALBUM ▲ / ▼**, чтобы выбрать альбом или папку.
- 2 Нажмите кнопку **|◀◀ / ▶▶|**, чтобы выбрать дорожку или файл.



Примечание

- Чтобы напрямую выбирать дорожку или файл из текущего альбома или папки можно использовать клавиатуру с цифрами.

Поиск по дорожке

- 1 Во время воспроизведения нажмите и удерживайте кнопку **◀◀ / ▶▶**.
- 2 Отпустите кнопку для возобновления нормального воспроизведения.

Программирование дорожек



Примечание

- Дорожки можно программировать только после остановки воспроизведения.

Можно запрограммировать до 20 дорожек.

- 1 Для перехода в режим программирования нажмите кнопку **PROG**.
↳ Отобразится **[PRG]** (программа).
- 2 Для дорожек MP3/WMA нажмите **PRESET/ALBUM ▲ / ▼**, чтобы выбрать альбом.
- 3 Нажмите **◀◀ / ▶▶** для выбора дорожки, затем нажмите **PROG** для подтверждения.
- 4 Повторите шаги 2—3 для программирования остальных дорожек.
- 5 Нажмите кнопку **▶▶** для воспроизведения запрограммированных дорожек.
↳ Во время воспроизведения отображается индикация **[PRG]** (программа).
 - Для удаления программы в положении остановки нажмите кнопку **■ / MENU**.

Отображение информации о воспроизведении

- Во время воспроизведения последовательно нажимайте кнопку **RDS/DISPLAY** для отображения нужной информации.
 - Для компакт-дисков: длительность текущей дорожки, оставшееся время текущей дорожки, оставшееся время всех дорожек.
 - Для MP3-дисков и USB: информация ID3, например, **[TITLE]** (название), **[ALBUM]** (альбом), **[ARTIST]** (исполнитель).


Выбор режима повторного воспроизведения или воспроизведения в произвольном порядке

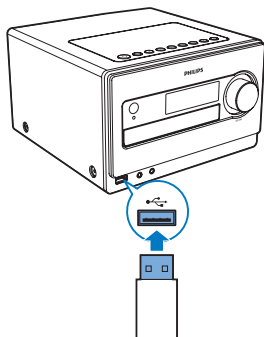
- 1 Во время воспроизведения с помощью кнопки **MODE** можно выбрать режим повторного воспроизведения или воспроизведение в произвольном порядке.
 - **REP**: повторное воспроизведение текущей дорожки.
 - **RECALL**: повторное воспроизведение всех дорожек.
 - **REPEAT**: повторное воспроизведение всех дорожек текущего альбома.
 - **SHUFF**: воспроизведение всех дорожек в случайном порядке.
- 2 Чтобы вернуться в обычный режим воспроизведения, нажимайте **MODE**, до тех пор, пока индикатор режима не исчезнет с дисплея.

Воспроизведение с устройства USB

Примечание

- Убедитесь, что на устройстве USB содержатся аудиофайлы поддерживаемых форматов.

- 1 Вставьте запоминающее устройство USB в разъем .



- 2 Последовательно нажимайте **SOURCE**, чтобы выбрать USB в качестве источника.

↳ Воспроизведение начнется автоматически. В противном случае нажмите **▶||**.

- Чтобы выбрать папку, нажмите кнопку **PRESET/ALBUM ▲ / ▼**.
- Чтобы выбрать аудиофайл, нажмите кнопку **◀◀ / ▶▶**.

Примечание

- Чтобы напрямую выбрать дорожку из текущей папки, можно использовать клавиатуру с цифрами.

Воспроизведение с устройства Bluetooth

Через систему можно слушать аудиозаписи с Bluetooth-устройств.

Примечание

- Перед подключением устройства Bluetooth к аудиосистеме необходимо ознакомиться с Bluetooth-функциями устройства.
- Система должна быть установлена вдали от других электронных устройств, которые могут стать причиной помех.
- Рабочее расстояние между системой и подключаемым устройством составляет примерно 10 метров.
- Препятствия между устройством и системой могут сократить рабочий диапазон.

- 1 Последовательно нажимайте **SOURCE** для выбора Bluetooth в качестве источника.
- 2 Активируйте функцию Bluetooth на Bluetooth-устройстве (см. руководство пользователя устройства).
- 3 Для сопряжения выберите на устройстве "BTM15000".
 - ↳ Загорится индикатор Bluetooth.
 - ↳ На дисплее отобразится индикация **[CONNECT]**.
 - Для некоторых моделей устройств необходимо ввести пароль сопряжения "0000".
- 4 Запустите воспроизведение музыки на Bluetooth-устройстве.



Совет

- Если система переключается с Bluetooth-источника на другие источники, подключенное устройство Bluetooth автоматически отсоединяется.
- Система позволяет запомнить до 8 ранее подключенных Bluetooth-устройств.

Удаление истории сопряжения устройств Bluetooth:

- ↳ Нажмите и удерживайте **■**
- ↳ Текущее подключение Bluetooth будет разорвано.
- ↳ После успешного удаления на экране появится индикация **[CLEAR BLUETOOTH PAIRED LIST SUCCESSFULLY]** (История сопряжения Bluetooth успешно удалена).

5 Прослушивание радио

Настройка радиостанции

- 1 Последовательно нажимайте кнопку **SOURCE** для выбора тюнера в качестве источника.
- 2 Нажмите и удерживайте кнопку **◀◀ / ▶▶** более 2 секунд.
 - ↳ Отобразится индикация **[SEARCH]** (Поиск).
 - ↳ Настройка станций с сильным сигналом производится автоматически.
- 3 Повторите шаг 2 для настройки других станций.

Совет

- Для настройки на станцию со слабым сигналом последовательно нажимайте кнопку **◀◀ / ▶▶** для достижения оптимального приема.

Автоматическое программирование радиостанций

Можно запрограммировать до 20 предварительно установленных радиостанций (FM).

- В режиме тюнера нажмите и удерживайте более двух секунд кнопку **PROG** для включения режима автоматического программирования.
 - ↳ Отобразится индикация **[AUTO]** (авто).

- ↳ Все найденные станции будут запрограммированы в порядке уменьшения силы сигнала.
- ↳ Первая запрограммированная радиостанция включится автоматически.

Совет

- Установите антенну на максимальном расстоянии от телевизора, видеомагнитофона или иного источника радиоизлучения.
- Для улучшения качества приема полностью выдвиньте антенну и отрегулируйте ее положение.

Программирование радиостанций вручную

Можно запрограммировать до 20 предварительно установленных радиостанций (FM).

- 1 Настройтесь на радиостанцию.
- 2 Нажмите кнопку **PROG** для перехода в режим программирования.
 - ↳ Отобразится **[PRG]** (программа).
- 3 С помощью кнопок **PRESET/ALBUM ▲ / ▼** присвойте номер данной радиостанции, затем нажмите кнопку **PROG** для подтверждения.
- 4 Повторите вышеперечисленные шаги для программирования других станций.

Совет

- Для смены запрограммированной радиостанции сохраните под ее номером другую станцию.

Выбор сохраненной радиостанции

- В режиме радио нажмите кнопку **PRESET/ALBUM ▲ / ▼** для выбора номера сохраненной станции.
- Для прямого выбора предустановленной радиостанции можно использовать клавиатуру с цифрами.

Выбор стереофонического и монофонического вещания

Для радиостанций со слабым сигналом: чтобы улучшить прием, измените монофонический звук.

- В режиме радио нажмите **OK** для выбора настройки:
 - **[STEREO]**: стереовещание;
 - **[MONO]**: моновещание.

Отображение информации системы RDS

RDS (система радиоданных) — это служба, которая обеспечивает отображение дополнительной информации, предоставляемой FM-радиостанциями. При настройке станции RDS отобразятся значок RDS и название станции.

- 1 Настройте радиостанцию RDS.
- 2 Нажимайте кнопку **RDS** или **DISPLAY** для просмотра следующей информации (при ее наличии).
 - ↳ Название станции
 - ↳ Тип программы, например **[NEWS]** (Новости), **[SPORT]** (Спорт), **[POP M]** (Поп-музыка)...
 - ↳ RDS RT
 - ↳ Частота

Синхронизация часов с RDS

Отображаемое на устройстве время можно синхронизировать с радиостанцией RDS.

- 1 Настройте радиостанцию с RDS, которая передает сигналы времени.
- 2 Нажмите и удерживайте кнопку **RDS/DISPLAY** не менее 2 секунд.
 - ↳ На дисплее отобразится индикация **[CT SYNC]**, и устройство автоматически определит время RDS.
 - ↳ Если сигнал времени не обнаружен, на дисплее отобразится индикация **[NO CT]**.



Примечание

- Точность установленного времени зависит от станции с RDS, передающей сигнал времени.

6 Настройка звука


Регулировка громкости

- Во время воспроизведения воспользуйтесь кнопками **VOL +/-** для увеличения/уменьшения уровня громкости.

Выбор предустановленного звукового эффекта

- Во время воспроизведения нажмите кнопку **SOUND** несколько раз и выберите один из режимов:
 - **[WARM]** (теплый)
 - **[BRIGHT]** (яркий)
 - **[POWERFUL]** (мощный)
 - **[CLEAR]** (четкий)
 - **[BALANCED]** (сбалансированный)

Отключение звука

- Во время воспроизведения нажмите  для отключения/включения звука.
 - ↳ После отключения звука на экране мигает индикация **[MUTING]** (откл. звука).

7 Другие ВОЗМОЖНОСТИ

Установка таймера отключения

Данная система может автоматически переключаться в режим ожидания по истечении установленного периода времени.

- Когда система включена, нажмите кнопку **SLEEP/TIMER** несколько раз для выбора периода времени (в минутах).
 - [SLEEP OFF]
 - [SLEEP -- 120]
 - [SLEEP -- 90]
 - [SLEEP -- 60]
 - [SLEEP -- 45]
 - [SLEEP -- 30]
 - [SLEEP -- 15]
- ↳ Если таймер отключения активирован, отображается индикация **zZ**.

Сброс таймера отключения

- Нажимайте кнопку **SLEEP/TIMER** до появления индикации [SLEEP OFF] (Таймер отключения выкл.).
 - ↳ Когда таймер отключения деактивирован, индикатор **zZ** погаснет.

Установка времени включения будильника

Данная система может быть использована в качестве будильника. В установленное время включается источник DISC (Диск), TUNER (Радио) или USB.

- 1 Нажмите кнопку **⊕** еще раз для перевода устройства в режим ожидания.
- 2 Убедитесь в правильности установки часов.
- 3 Нажмите и удерживайте кнопку **SLEEP/TIMER**.
 - ↳ Отобразится запрос на выбор источника.
- 4 Последовательно нажимайте кнопку **SOURCE** для выбора источника: DISC, USB или TUNER.
- 5 Нажмите **SLEEP/TIMER** для подтверждения.
 - ↳ Начнут мигать цифры, соответствующие значению часа.
- 6 С помощью кнопки **PRESET/ALBUM ▲ / ▼** установите значение часов.
- 7 Нажмите **SLEEP/TIMER** для подтверждения.
 - ↳ Начнут мигать цифры, соответствующие значению минут.
- 8 С помощью кнопки **PRESET/ALBUM ▲ / ▼** установите значение минут.
- 9 Нажмите **SLEEP/TIMER** для подтверждения.
 - ↳ Начнет мигать индикация [VOL] (громкость).
- 10 Нажмите кнопку **PRESET/ALBUM ▲ / ▼** для регулировки громкости, затем нажмите кнопку **SLEEP/TIMER** для подтверждения.
 - ↳ Таймер установлен и активирован.



Совет

- Для выбора источника также можно нажимать **VOL +/-**, **PRESET/ALBUM ▲ / ▼** на пульте ДУ или **⏪ / ⏩ / ► / ◀**, **VOLUME** на основном устройстве.
- Для изменения часов/минут/громкости также можно нажимать **VOL +/-** на пульте ДУ или **⏪ / ⏩ / ► / ◀**, **VOLUME** на основном устройстве.

Установка и отключение будильника

- 1 Нажмите кнопку ϕ еще раз для перевода устройства в режим ожидания.
- 2 Для включения или отключения будильника воспользуйтесь кнопкой **SLEEP/TIMER**.
 - ↳ Если будильник включен, на дисплее отображается индикатор ☾ .
 - ↳ Если будильник отключен, индикатор ☾ исчезнет с дисплея.

Примечание

- Будильник нельзя установить, если устройство находится в режиме аудиовхода или Bluetooth.
- Если выбран источник DISC/USB, но воспроизвести дорожку не удается, автоматически включается режим радио.

Воспроизведение с внешнего аудиоустройства

С помощью этого устройства можно воспроизводить музыку с внешних аудиоустройств, таких как MP3-плеер.

- 1 Подключите аудиоустройство.
 - Выполните следующие действия, чтобы подключить аудиоустройства с красным и белым разъемами аудиовыхода. Подключите красный/белый аудиокабель (не входит в комплект) к разъемам **AUX-IN** и к выходным аудиоразъемам на аудиоустройстве.
 - Подключение аудиоплееров с разъемами для наушников. Подключите кабель аудиовхода (не входит в комплект) к разъему **AUDIO IN** и к разъему для подключения наушников на аудиоустройстве.

- 2 Нажмите **SOURCE** для выбора **AUDIO IN** или **AUX** в качестве источника.
- 3 Включите воспроизведение с внешнего аудиоустройства.

Настройка яркости дисплея

Примечание

- Изменять яркость дисплея можно только в режиме ожидания.

Для регулирования яркости дисплея последовательно нажимайте **RDS/DISPLAY** в режиме ожидания.

- Максимальная яркость (100 %)
- Средняя яркость (70 %)
- Низкая яркость (40 %)

Наушники

Чтобы начать прослушивание музыки через наушники, подключите наушники (не входят в комплект) к разъему ☞ на устройстве.

8 Сведения об изделии

Примечание

- Информация о продукте может быть изменена без предварительного уведомления.

Характеристики

Усилитель

Номинальная выходная мощность	2 x 20 Вт (среднеквадр.)
Частотный отклик	40 Гц — 20 кГц, ± 3 дБ
Отношение сигнал/шум	> 77 дБА
Входной аудиоразъем	600 мВ (среднеквадр.), 22 к Ω
Вход AUX	1000 мВ (среднеквадр.), 22 к Ω

Диск

Тип лазера	Полупроводниковый
Диаметр диска	12 см/8 см
Поддержка дисков	CD-DA, CD-R, CD-RW, MP3-CD, WMA-CD
Цифровой аудиопреобразователь	24 бит/44,1 кГц
Коэффициент нелинейных искажений	< 0,8 % (1 кГц)
Частотный отклик	40 Гц — 20 кГц (44,1 кГц)
Отношение сигнал/шум	> 77 дБА

Радио

Частотный диапазон	FM: 87,5—108 МГц
Шкала настройки	50 кГц
Число сохраненных радиостанций	20
Чувствительность	
- Mono, отношение сигнал/шум: 26 дБ	< 22 дБ отн. ур. 1 фВт
- Stereo, отношение сигнал/шум: 46 дБ	< 43 дБ отн. ур. 1 фВт
Селективность поиска	< 28 дБ полн. шк.
Коэффициент нелинейных искажений	< 3 %
Отношение сигнал/шум	>= 50 дБ

Акустические системы

Сопrotивление АС	6 Ом
Акустический преобразователь	НЧ-динамик 89 мм + ВЧ-динамик 13 мм
Чувствительность	>85 дБ/м/Вт ±4 дБ/м/Вт

Общая информация

Сеть переменного тока	220 В — 240 В ~, 50/60 Гц
Энергопотребление во время работы	25 Вт
Энергопотребление в режиме ожидания Eco Power	< 0,5 Вт
Прямой порт USB	Версия 2.0HS
Размеры	
- Основное устройство (Ш × В × Г)	210 × 132 × 242 мм
- Динамик	200 × 132 × 220 мм
Вес	
- Основное устройство	1,8 кг
- Динамик	1,6 кг × 2

Информация о совместимости с USB

Совместимые устройства USB:

- Флэш-накопитель USB (USB 1.1 и USB 2.0)
- Плееры с флэш-памятью USB (USB 1.1 и USB 2.0)
- Карты памяти (для работы с данным устройством требуется дополнительное устройство считывания карт памяти)

Поддерживаемые форматы:

- Формат файловой системы устройства USB или карты памяти: FAT12, FAT16, FAT32 (объем сектора: 512 байт)
- Битрейт для MP3 (скорость передачи данных): 32—320 кбит/с и переменный битрейт
- WMA ver. 9 или более ранней версии
- Каталоги с вложениями до 8 уровней
- Количество альбомов/папок: 99 макс.
- Количество дорожек/записей: 999 макс.
- Тэг ID3 ver. 2.0 – ver. 2.3
- Название файла в кодировке Unicode UTF8 (максимальная длина: 16 байт)

Поддерживаемые форматы MP3-дисков

- ISO9660, Joliet
- Максимальное количество записей: 999 (в зависимости от длины имени файла)
- Максимальное количество альбомов: 99
- Поддерживаемые частоты выборки: 32 кГц, 44,1 кГц, 48 кГц
- Поддерживаемые скорости передачи: 32~320 (кбит/с), переменная скорость передачи данных



- Не используйте растворители, такие как бензол, разбавители, чистящие средства, имеющиеся в продаже, или спреи-антистатика для аналоговых записей.

Очистка дисковых линз

- В результате длительного использования на дисковых линзах может скопиться пыль или грязь. Для обеспечения оптимального качества воспроизведения очищайте линзы с помощью очистителя для дисковых линз Philips или других имеющихся в продаже чистящих средств. Следуйте инструкциям к чистящему средству.

Bluetooth

Стандартная	Стандарт Bluetooth версии 2.1 + EDR
Диапазон частот	2,402 ~ 2,480 ГГц (диапазон частот для промышленной, медицинской и научной аппаратуры)
Радиус действия	10 м (свободного пространства)

Обслуживание

Очистка корпуса

- Используйте мягкую ткань, слегка смоченную в слабом растворе моющего средства. Не пользуйтесь моющими средствами, содержащими спирт, растворители, аммиак или абразивные средства.

Очистка дисков

- При загрязнении диска очистите его чистящей тканью. Протирайте диск от центра к краям.

9 Определение и устранение неисправностей



Предупреждение

- Запрещается снимать корпус устройства.

Для сохранения действия условий гарантии запрещается самостоятельно ремонтировать систему.

При возникновении неполадок в процессе использования данного устройства, перед обращением в сервисную службу проверьте следующее. Если не удастся решить проблему, посетите веб-сайт Philips (www.philips.com/support). При обращении в компанию Philips прибор должен находиться поблизости, номер модели и серийный номер должны быть известны.

Не подается питание

- Убедитесь, что шнур питания от сети переменного тока правильно подключен.
- Проверьте наличие электропитания в сетевой розетке.
- В качестве функции экономии энергии система отключается автоматически через 15 после окончания воспроизведения дорожки и отсутствия управления.

Нет звука или звук с помехами

- Отрегулируйте громкость.
- Отключите наушники.
- Проверьте правильность подключения динамиков.
- Проверьте правильность зажима оголенных концов проводов динамиков в клеммах.

Система не реагирует

- Отключите и подключите еще раз сетевую вилку, затем включите систему еще раз.
- В качестве функции экономии энергии система отключается автоматически через 15 после окончания воспроизведения дорожки и отсутствия управления.

Пульт ДУ не работает

- Перед нажатием любой функциональной кнопки выберите необходимый источник с помощью пульта ДУ, а не главного устройства.
- Поднесите пульт ДУ ближе к устройству.
- Установите батарею, соблюдая полярность (+/-), как указано.
- Замените элементы питания.
- Направьте пульт ДУ непосредственно на датчик на передней панели устройства.

Диск не обнаружен

- Вставьте диск.
- Убедитесь, что диск вставлен правильно.
- Подождите, пока сконденсированная на линзе жидкость исчезнет.
- Замените или очистите диск.
- Используйте финализированный CD или диск необходимого формата.

Некоторые файлы на устройстве USB не отображаются

- Число папок и файлов на устройстве USB превышает заданный лимит. Это не является неисправностью.
- Форматы этих файлов не поддерживаются.

USB-устройство не поддерживается

- Данное устройство USB несовместимо с этим устройством. Повторите попытку, используя другое устройство USB.

Плохой прием радиосигнала

- Увеличьте расстояние между системой и телевизором или видеомаягнитофоном.
- Полностью расправьте антенну FM.
- Подключите наружную антенну FM.

Таймер не работает

- Правильно установите часы.
- Включите таймер.

Настройка часов/таймера удалена

- Произошел сбой питания или шнур питания был отключен.
- Переустановите часы/таймер.

Воспроизведение музыки невозможно даже после успешного подключения

- Ваше Bluetooth-устройство несовместимо с этой системой.

Ошибка подключения Bluetooth-устройства

- Устройство не поддерживает профили, которые требуются для системы.
- Система уже подключена к другому устройству Bluetooth. Отключите это устройство или другие подключенные устройства и попробуйте еще раз.

Сопряженный мобильный телефон непрерывно подключается и отключается

- Прием сигналов Bluetooth низкого качества. Поместите мобильный телефон ближе к системе или устраните все препятствия между мобильным телефоном и системой.
- Некоторые мобильные телефоны постоянно подключаются и отключаются при выполнении или завершении вызова. Это не является показателем неисправности устройства.
- Некоторые мобильные телефоны могут деактивировать подключение Bluetooth в целях экономии энергии. Это не является показателем неисправности устройства.



Specifications are subject to change without notice
© 2013 Koninklijke Philips Electronics N.V.
All rights reserved.

BTM5000_12_UM_V1.0

