



Specifications are subject to change without notice  
Philips and the Philips Shield Emblem are registered  
trademarks of Koninklijke Philips N.V. and are used under license.  
This product has been manufactured by and is sold  
under the responsibility of MMD Hong Kong Holding Limited,  
or one of its affiliates, and MMD Hong Kong Holding Limited  
is the warrantor in relation to this product.

CSS1300-UM-V1.0



PHILIPS

专业音箱

CSS1300

# 快速操作指南

安全使用注意事项	1
产品规格	2
频响曲线	3
设备连接	4
产品安全	5



在以下网站上注册产品并获得支持  
[www.philips.com/support](http://www.philips.com/support)

## 安全使用注意事项

### 注意事项

- 使用此扬声器系统之前，请仔细阅读使用说明书，以便可以正确操作扬声器系统。通读完毕后，请妥善保存，以备日后参考。
- 输入功率太高可能会损坏扬声器，请将功率保持在规格范围之内。
- 切勿将低功率功放产生高音量声音，它将使谐波失真迅速加剧，并可能损坏扬声器。
- 请避免触摸扬声器单元的振动膜和悬挂，因其易破损。
- 一旦出现声音失真，请立即降低功放的音量。
- 连接此设备前，请关闭所有设备的电源。
- 请不要在本机上放置玻璃，陶瓷，有水的容器。
- 请不要坐在扬声器上，特别要注意小孩。倒塌，破损可能导致受伤。
- 请不要将扬声器安装在阳光直射或非常潮湿的环境中。
- 请将扬声器远离电视机放置。

### 音箱维护

清洁时请使用软布擦拭灰尘和污垢。如果非常脏，请用软布蘸温水擦拭  
切勿使用稀释剂或酒精。

如果扬声器与电视机靠得太近，则电视机色彩可能会模糊。如果出现这种情况，请关闭电视机，然后在15到30分钟后重新开启。

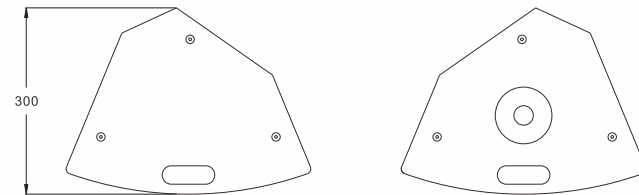
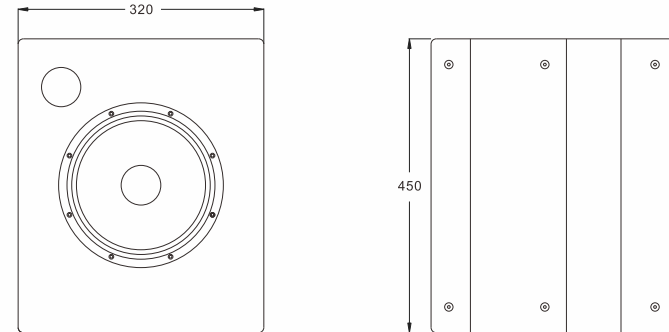
### 警告

- 请使用能充分耐负荷的安装零件
- 本产品只限于专业安装资格的人员安装，对于不正确安装或改装带来的事故，受伤或者损坏，恕不承担一切责任

## 产品规格

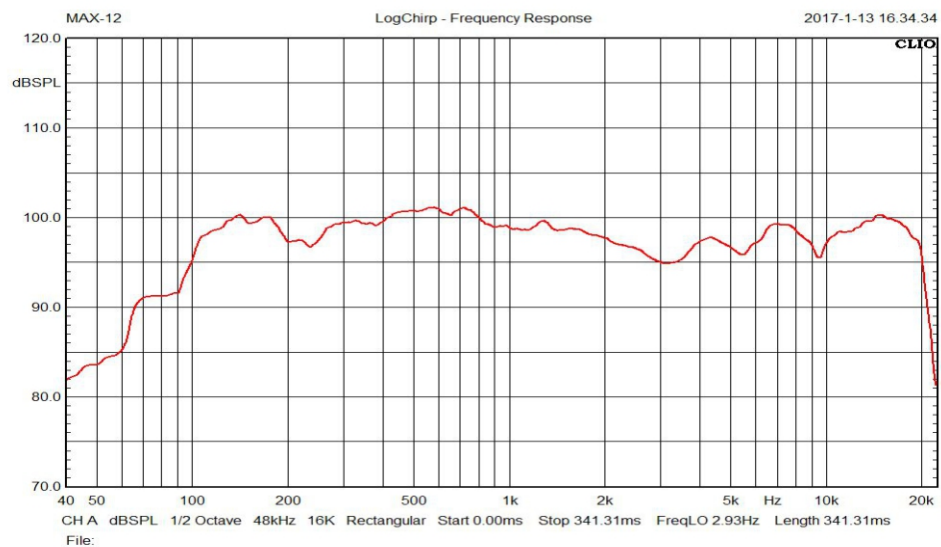
### CSS1300/93

类型	2分频2单元扬声器系统
频率范围	70Hz-20Hz ( ±3dB )
频率响应	60Hz-20Hz ( -10dB )
灵敏度	96dB
额定阻抗	8Ω
额定输入功率 ( 持续/音乐信号/峰值 )	300W/600W/1200W
长时间运行系统功率	300W
最大声压级	121dB
低音单元	10" × 1
高音单元	1.4" × 1
覆盖范围	90° × 90°
重量	14.5kg
尺寸	300 × 320 × 450mm



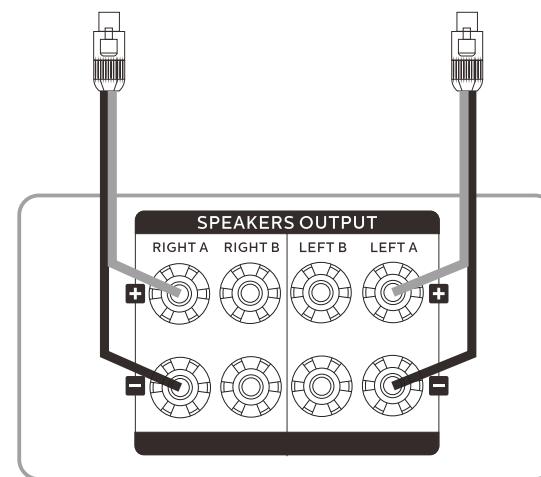
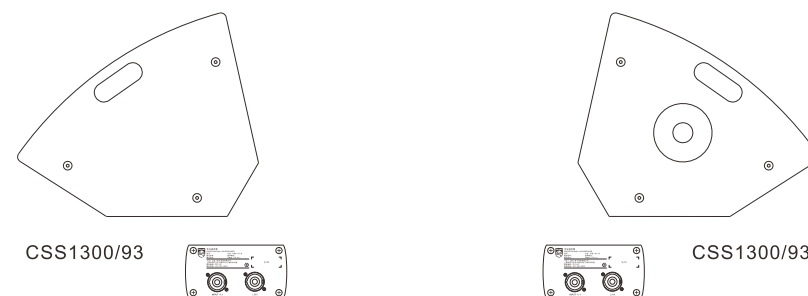
## 频响曲线

### CSS1300/93



## 设备连接

- 扬声器与功放连接前，请关闭功放电源
- 请将音量调到最小再接通电源，突然大音量会导致听力受损。
- 连接音箱线时不要弄错极性，确保正极“+”与正极“+”相连，负极“-”与负极“-”相连。
- 不要将裸露的音箱线互相接触，否则会损坏音箱或功放



专业功放

# 产品安全

部件名称 Name of the Parts	有毒有害物质或元素 Hazardous Substance					
	铅 (Pb)	汞 (Hg)	镉 (Cd)	六价铬 (Cr(VI))	多溴联苯 (PBB)	多溴二苯醚 (PBDE)
喇叭单元 Loudspeakers	○	○	○	○	○	○
端子 Terminal	✕	○	○	○	○	○
电路板组件 PWBs	✕	○	○	○	○	○
音箱 Loudspeaker box	○	○	○	○	○	○
吸音材料 Acoustic wool	○	○	○	○	○	○

本表格依据 SJ/T 11364 的规定编制。

The table is formulated according to SJ/T 11364.

○：表示该有害物质在该部件所有均质材料中的含量均在GB/T 26572规定的限量要求以下。

Indicates that this hazardous substance contained in all of the homogeneous materials for this part is below the limit requirement in GB/T 26572.

✕：表示该有害物质至少在该部件的某一均质材料中的含量超出GB/T 26572 规定的限量要求。

Indicates that this hazardous substance contained in at least one of the homogeneous materials used for this part is above the limit requirement in GB/T 26572.



## 环保使用期限 Environmental Protection Use Period

此标识指期限（十年），电子电气产品中的有害物质在正常使用的条件下不会发生外泄或突变，用户使用该电子电气产品不会对环境造成严重污染或对其人身、财产造成严重损害的期限。

This logo refers to the period (10 years) during which the hazardous substances in electronic and electrical products will not leak or mutate so that the use of these [substances] will not result in any severe environmental pollution, any bodily injury or damage to any assets.