

DVD Micro Theatre

MCD288E

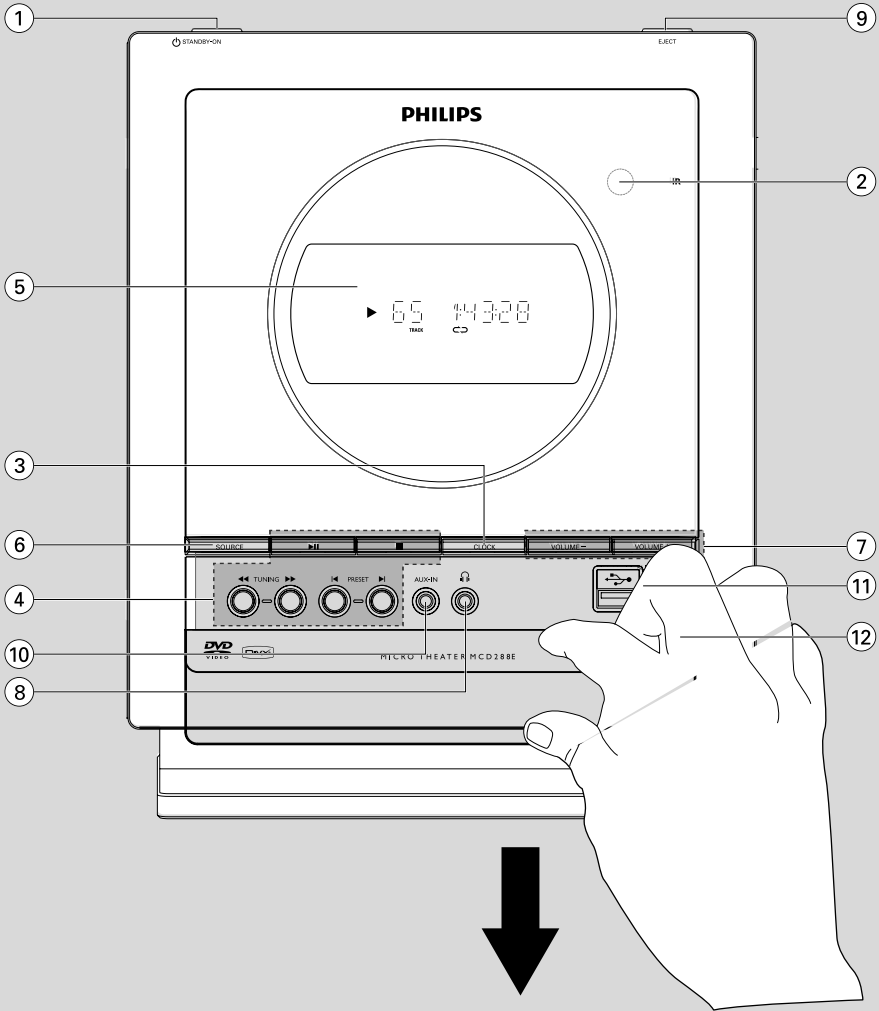
Register your product and get support at

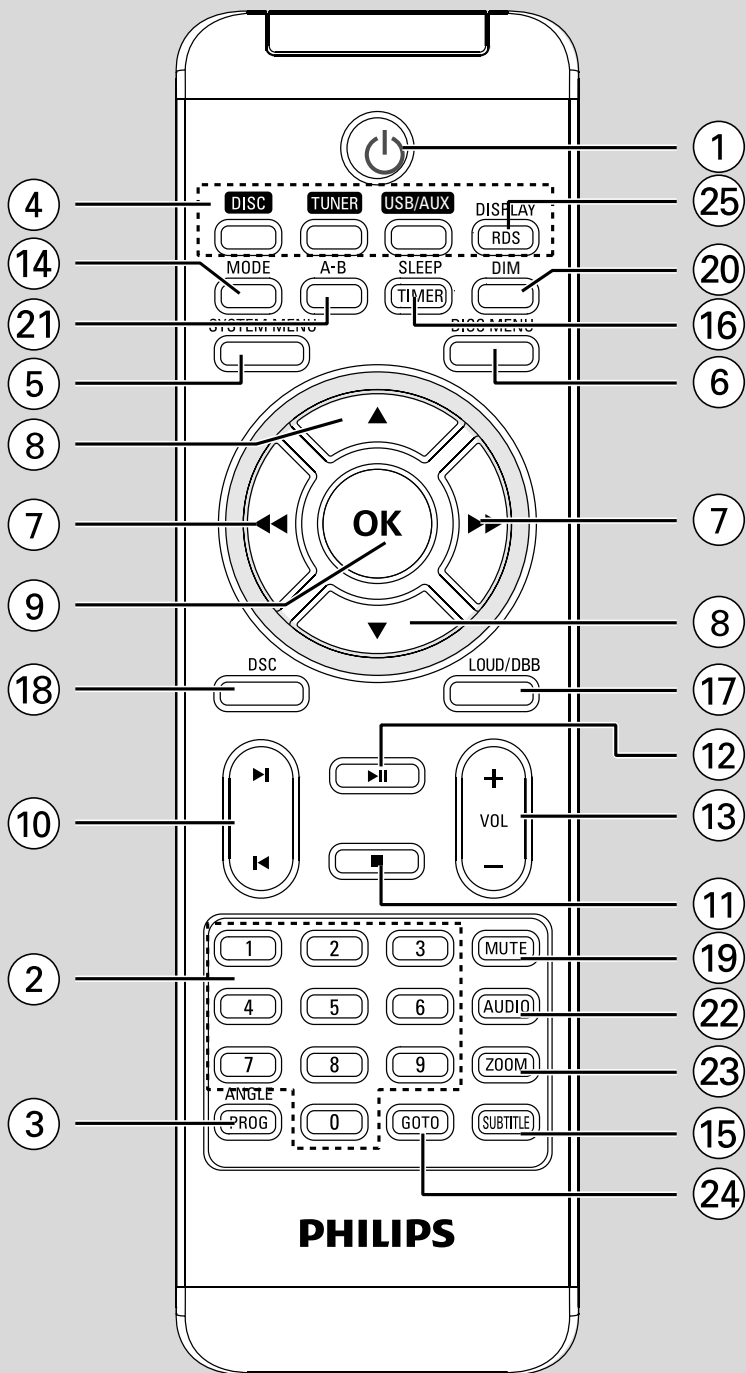
www.philips.com/welcome

Brugervejledning



PHILIPS





Generelle oplysninger

Diske, der kan afspilles	7
Områdekoder	7
Medfølgende tilbehør	7
Miljøoplysninger	7
Informationer om vedligeholdelse og sikkerhed	7
Høresikkerhed	8

Installation

Trin 1: Tilslutning af højttalere	9
Trin 2: Tilslutning af FM-antenne	9
Trin 3: Tilslutning til TV	9
Brug af A/V OUT-stik	9
Brug af SCART-stik	10
Brug af Component Video-stik (Y Pb Pr) ..	10
Trin 4: Placering af TV'et og højttalerne	10
Trin 5: Tilslutning af strømkalet	11
Valgfrit: Tilslutning af yderligere udstyr	11
Lytte til afspilning fra en ikke-USB-enhed ..	11
Tilslutning af en USB-enhed eller et hukommelseskort	11
Tilslutning til TV med HDMI-stik	11

Knapper

Knapper på systemet	12
Kontroller på fjernbetjeningen	12

Forberedelser

Trin 1: Brug af fjernbetjeningen	14
Udskiftning af batteriet (lithium CR2025) i fjernbetjeningen	14
Trin 2: Indstilling af uret	14
Trin 3: Indstilling af videopræference	14
Konfiguration af funktion til progressiv scanning (kun til TV-apparater med progressiv scanning)	14
Sådan deaktiveres progressiv scanning manuelt	15
Trin 4: Indstilling af sprog	15

Grundlæggende funktioner

Sådan tændes/slukkes systemet	16
Sådan ændres systemet til Eco Power-standby-tilstand	16
Strømbesparelse med automatisk standby ...	16

Lydkontrol	16
DBB (Dynamic Bass Boost)	16
DSC (Digital Sound Control)	16
LOUDNESS	16
Lydstyrke	16
Dæmpning af displayet	16

Diskbetjening

Afspilning af diske	17
Brug af diskmenuen	17
Grundlæggende afspilningsfunktioner	17
Sådan sætter du afspilningen på pause	17
Valg af spor/kapitel/titel	17
Genoptagning af afspilning fra det sted du senest har stoppet	17
Zoom	17
Forskellige afspilningstilstande: SHUFFLE (BLAND) og REPEAT (GENTAG)	17
Gentag A-B	18
Langsom gengivelse	18
Søgning frem/tilbage	18
Tidssøgning og søgning efter kapitel/spornummer	18
Visning af oplysninger under afspilning	18
Specielle diskfunktioner	18
Afspilning af en titel	18
Kameravinkel	18
Skift lydsprog	18
Skift af lydkanal	18
Undertekster	18
Afspilning af MP3-/WMA-/JPEG-billeddisk ...	18
Grundlæggende betjening	18
Særlige JPEG-funktioner	19
Zoom billede	19
Afspil med flere vinkler	19
Afspilning af en DivX-disk	19

Indstillinger i systemmenuen

Grundlæggende betjening	20
GENERAL SETUP PAGE (SIDEN GENEREL OPSÆTNING)	20
TV DISPLAY (TV-SKÆRM)	20
SCREEN SAVER (PAUSESKÆRM)	20
DIVX(R) VOD-registreringskode	20
AUDIO SETUP PAGE (SIDEN	

LYDINDSTILLINGER)	20
ANALOG AUDIO SETUP (INDSTILLING AF ANALOG LYD)	20
DIGITAL AUDIO SETUP (INDSTILLING AF DIGITAL LYD)	20
DOLBY DIGITAL SETUP (DOLBY DIGITAL INDSTILLING)	21
3D	21
HDCD	21
NIGHT MODE (NATTILSTAND)	21
AUDIO SYNC (LYDSYNKRONISERING)	21
VIDEO SETUP PAGE (VIDEOINDSTILLINGER)	21
COMPONENT	21
TV MODE (TV-tilstand)	21
PICTURE SETTING (Billedindstilling)	21
HDMI-INDSTILLINGER	21
PREFERENCE PAGE (INDSTILLINGER)	21
PARENTAL (BØRNESIKRING)	21
STANDARD	22
PASSWORD SETUP (INDSTILLING AF ADGANGSKODE)	22

Radiomodtagelse

Indstilling af radiostationer	23
Programmering af radiostationer	23
Automatisk programmering	23
Manuel programmering	23
Søgning efter forudindstillede radiostationer	23
RDS	23
Indstilling af RDS-uret	23

Eksterne kilder

Brug af en USB-masselagringsenhed	24
---	----

Ur/timer

Indstilling af ur	25
Indstilling af timer	25
Indstilling af sleep-timer	25

Specifikationer

Fejlfinding

27-29

Bortskaffelse af udtjente produkter

Dit produkt er udviklet og fremstillet i materialer og komponenter af høj kvalitet, som kan genbruges.

Når et produkt er forsynet med dette symbol med en overkrydset affaldsspand på hjul, betyder det, at produktet er omfattet af EU-direktiv 2002/96/EC.



Undersøg reglerne for dit lokale indsamlingssystem for elektriske og elektroniske produkter.

Følg de lokale regler, og bortskaf ikke dine udtjente produkter sammen med almindeligt husholdningsaffald. Korrekt bortskaffelse af udtjente produkter er med til at forhindre negativ påvirkning af miljø og helbred.

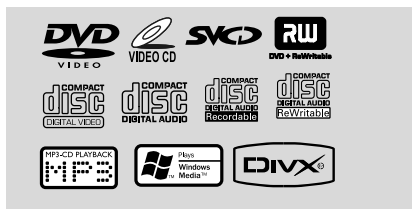
Tillykke med dit køb, og velkommen til Philips!

Hvis du vil have fuldt udbytte af den support, som Philips tilbyder, kan du registrere dit produkt på www.philips.com/welcome.

Diske, der kan afspilles

Dit DVD-system kan afspille:

- Digital Video Disc (DVD'er)
- Video CD'er (VCD'er)
- Super Video CD'er (SVCD'er)
- Digital Video Disc + Rewritable (DVD+RW)
- Compact Disc (CD'er)
- Billedfiler (Kodak, JPEG) på CDR(W)
- Windows Media Audio (WMA)
- DivX(R)-disk på CD-R(W)
- DivX 3.11, 4.x og 5.x
- Understøttet MP3-CD-format.
- ISO 9660/UDF-format
- Maks. titel/albumnavn - 10 tegn
- Maks. titelnummer plus album er 255.
- Maks. indlejrede mapper er 8 niveauer.
- Det maksimale antal album er 32
- Det maksimale antal MP3-spor er 999.
- Understøttede samplingsfrekvenser for MP3-diske: 32 kHz, 44,1 kHz, 48 kHz.
- Understøttede bithastigheder for MP3-diske: 32, 64, 96, 128, 192, 256 (kbps).



Følgende formater understøttes ikke

- Filer som *.VMA, *.AAC, *.DLF, *.M3U, *.PLS, *.WAV,
- Diske optaget i formatet Joliet

Områdekode

DVD'er skal se ud som vist nedenfor for at kunne afspilles på dette DVD-system. Du kan ikke afspille diske, der er etiketteret til andre områder.



Bemærk:

- For blandede diske vil kun én tilstand blive valgt til afspilning iht. optageformatet.
- Hvis der er problemer med at afspille en bestemt disk, skal du fjerne disken og prøve en anden. Diske, der er formateret forkert, kan ikke afspilles på dette system.

Medfølgende tilbehør

- A/V-ledning (rød/hvid/gul)
- FM-wireantenne
- DIN-kabel til at forbinde subwooferen og hovedenheden
- SCART-adapter
- Fod
- Fjernbetjening med batteri
- Denne vejledning

Miljøoplysninger

Alt uønsket emballage er udeladt. Vi har forsøgt at emballere produktet, så det nemt kan adskilles i tre enkelte materialer: karton (kasse), polystyren (støddæmpning) og plastik (poser, beskyttelseskum).

Systemet består af materiale, der kan genbruges, hvis det adskilles af et specialfirma. Overhold de lokale regler angående udsmidning af emballage, brugte batterier og gammelt udstyr.

Informationer om vedligeholdelse og sikkerhed

Undgå høje temperaturer, fugt, vand og støv.

- Udsæt ikke systemet, batterierne eller diskene for fugt, regn, sand eller varme fra varmeudstyr eller direkte sollys).
- Der må ikke stilles ting, der indeholder væsker, såsom vaser, på apparatet.
- Der må ikke placeres åben ild - f.eks. tændte stearinlys - på produktet.
- Apparatet må ikke udsættes for dryppende væsker eller sprøjt.

Generelle oplysninger/vedligeholdelse

Forebyg kondensproblemer

- Linsen kan dugge til, hvis afspilleren pludselig flyttes fra kolde til varme omgivelser, så det ikke er muligt at afspille en disk. Lad afspilleren stå i varme omgivelser, indtil fugtigheden fordamper.

Bloker ikke ventilationshullerne

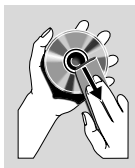
- Betjen ikke systemet i et lukket kabinet, og sørg for, at der er ca. 10 cm frirum hele vejen rundt om afspilleren af hensyn til tilstrækkelig ventilation.
- Ventilationshullerne må ikke tildækkes med ting såsom aviser, duge, gardiner m.v.

Rengøring af kabinettet

- Brug en klud, der er let fugtet med en mild opløsning af et rengøringsmiddel. Benyt ikke rengøringsmidler, som indeholder alkohol, sprit, ammoniak eller slibemidler.

Rengøring af diske

- Du kan rense CD'en ved at tørre i en lige linje fra midten mod kanten med en blød, fnugfri klud. Rengøringsmidler kan beskadige disken.
- Skriv kun på den trykte side af en CDR(W) og kun med en blød filtpen.
- Håndter disken i kanterne. Undgå at berøre overfladen.



En egnet placering

- Placer afspilleren på en flad, hård og stabil overflade.
- Installer enheden tæt på stikkontakten, hvor det er nemt at komme til stikket på strømka-blet.

Høresikkerhed

Lyt ved moderat lydstyrke.

- Brug af hovedtelefoner ved høj lydstyrke kan give høreskader: Dette produkt kan frembringe lyd med så høje decibelværdier, at det kan forårsage høreskader for en normalt hørende person, også selv om det kun foregår i mindre end et minut. De høje decibelværdier har til formål at imødekomme de personer, der allerede lider af nedsat hørelse.
- Lyd kan snyde. I løbet af nogen tid vænner din hørelse "komfortniveau" sig til højere lydstyrker. Så efter længere tids lytning kan det, der lyder "normalt", faktisk være højt og skadeligt for din hørelse. For at sikre dig imod dette skal du indstille lydstyrken på et sikkert niveau, før din hørelse vænner sig til niveauet, og undlade at skruer op.

Sådan indstilles lydstyrken til et fornuftigt niveau:

- Indstil lydstyrken til et lavt niveau.
- Øg langsomt lydstyrken, indtil du kan høre lyden klart og behageligt uden forvrængning.

Undlad at lytte i for lange perioder ad gangen:

- For lang tids udsættelse for lydpåvirkning, selv ved et fornuftigt niveau, kan også forårsage hørenedsættelse.
- Sørg for, at du anvender apparatet med måde, og hold passende pauser.

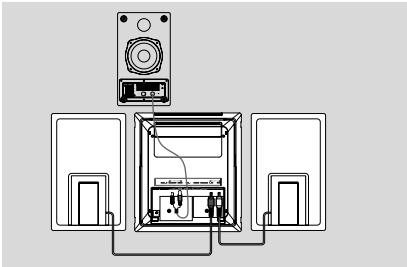
Overhold følgende retningslinjer, når du anvender dine hovedtelefoner.

- Lyt ved en fornuftig lydstyrke i kortere tidsrum.
- Vær omhyggelig med ikke at justere på lydstyrken undervejs, efterhånden som din hørelse tilpasser sig lydniveauet.
- Undlad at skruer så højt op for lyden, at du ikke kan høre, hvad der foregår omkring dig.
- Du bør være ekstra forsigtig eller slukke midlertidigt i potentielt farlige situationer.
- Brug ikke hovedtelefoner under kørsel af et motoriseret køretøj, på cykel, på skateboard etc. Det kan skabe en farlig trafiksituation, og mange steder er det ulovligt.

VIGTIGT!

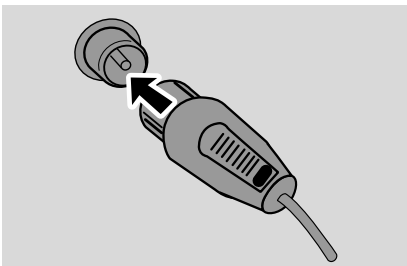
- Identifikationspladen findes bag på apparatet.
- Før du slutter vekselstrømsadapteren til en stikkontakt skal du sikre dig, at alle andre tilslutninger er foretaget.
- Du må ikke oprette eller ændre tilslutninger, når der er tændt for strømmen.

Trin 1: Tilslutning af højttalere



- 1 Placer hoveddelen med forsiden nedad på en flad og fast overflade. Fjern derefter det aftagelige dæksel på bagsiden af enheden for at få adgang til tilslutningsterminalerne.
- 2 Slut kablerne fra de to fronthøjttalere til højttalerstikkene **SPEAKERS**: Den højre højttaler til stikket "RIGHT" og den venstre højttaler til "LEFT".
- 3 Slut DIN-kabel fra **TO MAIN SET**-stikket på bagsiden af subwooferen til **TO SUBWOOFER**-stikkene på bagsiden af hovedenheden; lydstikket til **SUBWOOFER OUT**-stikket, mens strømforsyningen skal sluttes til **DC 24V**-stikket.

Trin 2: Tilslutning af FM-antenne



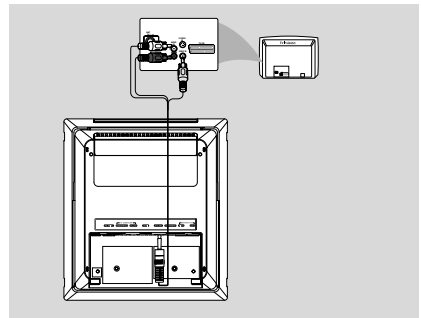
Forbind den medfølgende FM-antenne til **FM AERIAL**-antenneterminalen.

Trin 3: Tilslutning til TV

VIGTIGT!

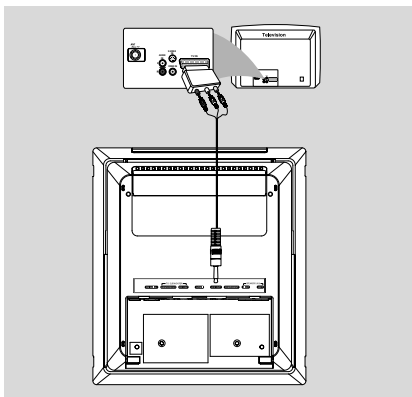
- Du behøver kun at foretage én videotilslutning fra følgende funktioner, afhængig af TV'ets funktioner.
- Slut DVD-optageren direkte til TV'et.
- En SCART-tilslutning gør det muligt både at anvende systemets lyd- og videofunktioner.

Brug af A/V OUT-stik



- 1 Slut den ene ende af det medfølgende AV-kabel med kun ét stik til **A/V OUT**-stikket på DVD-systemet.
- 2 I den anden ende skal videoudgangsstikket (gult) sluttes til videoindgangsstikket (eller det stik, der er markeret som A/V In, CVBS, Composite eller Baseband) på TV'et. Hvis du vil høre lyden fra dette DVD-system via dit TV, skal du slutte lydtilslutningsstikkene (hvid/rød) til lydindgangsstikkene på dit TV.

Brug af SCART-stik

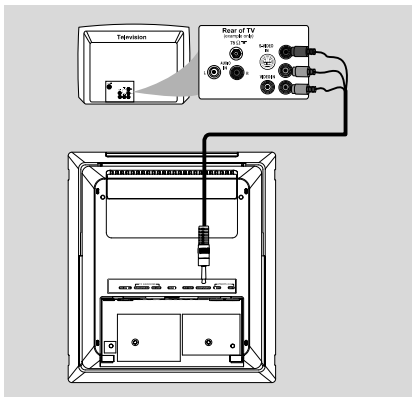


- Slut video- og lydstikkene på det medfølgende AV-kabel til de tilsvarende stik på SCART-adapteren, og sæt derefter adapteren i SCART-stikket på TV'et.

Brug af Component Video-stik (Y Pb Pr)

VIGTIGT!

– Billedkvaliteten med progressiv scanning kan kun vælges, når der benyttes Y Pb Pr, og der kræves et TV, som kan foretage progressiv scanning.



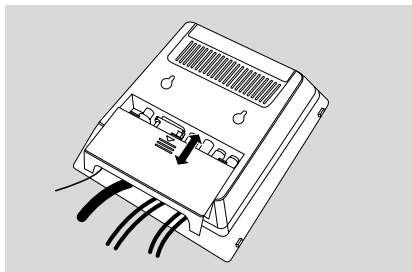
- 1 Brug component-videokabler (hvor den ene ende er monteret med et 3,5"-stik, mens den anden ende består af tre rød/blå/grønne stik – medfølger ikke) til at slutte DVD-systemets **COMPONENT**-stik til de tilsvarende component-videoinputstik (eller de stik, der er markeret med Y Pb/Cb Pr/Cr eller YUV) på TV'et.
- 2 Hvis du bruger et TV med progressiv scanning (TV'et skal have funktionen progressiv scanning eller ProScan), skal du se TV'ets brugerhåndbog for at få oplysninger om, hvordan progressiv scanning aktiveres. Der findes oplysninger om DVD-systemets progressive scanningsfunktion i "Sådan kommer du i gang - Konfiguration af funktion til progressiv scanning".

Bemærk:

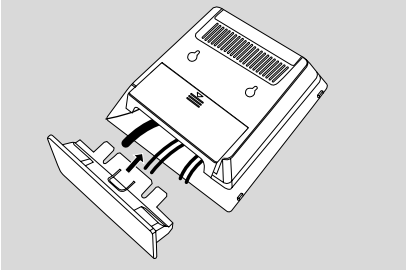
- Hvis dit TV ikke understøtter progressiv scanning, kan du ikke få vist billedet.
- Tryk på **SYSTEM MENU** på fjernbetjeningen for at forlade systemmenuen, og tryk derefter på **DISC** og "1" for at afslutte progressiv scanning.

Trin 4: Placering af TV'et og højttalerne

- 1 Når du er færdig med tilslutningerne på bagsiden, skal du sætte det aftagelige dæksel på bagsiden af apparatet (tryk, indtil du hører et klik) for at undgå ledningsrod.



- 2 Juster den side på foden, der er mærket med **PRESS**, med åbningerne i bunden af apparatet.



- 3 Skub foden ned i åbningerne, indtil du hører et klik.
- 4 Anbring apparatet opretstående på bordet understøttet af foden.
- 5 Træk støtten bag på hver fronthøjttaler ud som vist, så fronthøjttalerne kan stå sikkert på bordet.
- 6 Placer subwooferen på gulvet i nærheden af en stikkontakt.

Bemærk:

– Hvis du vil fjerne foden fra apparatet, skal du trække foden ud af åbningerne, mens du trykker ned på **PRESS**▼.

Trin 5: Tilslutning af strøm-kablet

Når alt er tilsluttet korrekt, kan du sætte strøm-kablet i stikkontakten.

Du må aldrig oprette eller ændre tilslutninger, når der er tændt for strømmen.

Valgfrit: Tilslutning af yderligere udstyr

Lytte til afspilning fra en ikke-USB-enhed

- Slut systemets **AUX-IN**-stik til **AUDIO OUT**-stikkene på en anden lyd-/billedenhed (f.eks. en videobåndoptager; laserdiskafspiller eller kassettebåndoptager) ved brug af et "enkelt til dobbelt"-phonokabel (hvor den ene ende indeholder et 3,5"-stik til tilslutning til **AUX-IN**-stikket, mens den anden ende består af to rød/hvide stik til tilslutning til den anden enheds **AUDIO OUT**-stik).

Tilslutning af en USB-enhed eller et hukommelseskort

VIGTIGT!

– Før du tilslutter USB-stikket, skal du først skubbe den flytbare hætte nedad som vist på side 9 for at blotte USB-stikket.

- Isæt USB-enhedens USB-stik i USB-stikket i apparatet.

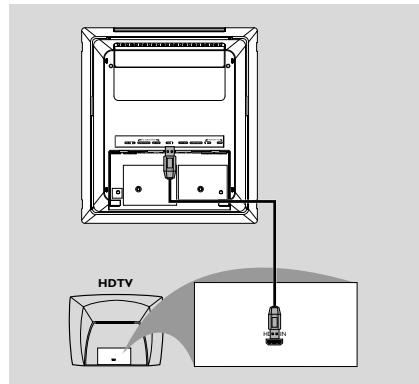
for enheder med USB-kabel:

- 1 Isæt det ene af USB-kablets (medfølger ikke) stik i USB-stikket i apparatet.
- 2 Slut den anden del af USB-kablet til USB-enhedens outputterminal.

for hukommelseskort:





- 1 Isæt hukommelseskortet i kortlæseren (medfølger ikke).
- 2 Brug et USB-kabel (medfølger ikke) til at forbinde kortlæseren med USB-stikket i apparatet.

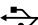
Tilslutning til TV med HDMI-stik






- Brug et **HDMI**-kabel (medfølger ikke) til at slutte **HDMI**-stikket på DVD-afspilleren til **HDMI IN** på en HDMI-kompatibel enhed (f.eks.: TV, projektor; adapter).
 - Det kan tage et stykke tid for dvd-afspilleren og inputenheden at kommunikere og initialisere.
 - Afspilningen starter automatisk.

Knapper på systemet

- ① **ECO POWER/STANDBY ON** 
 - for at tænde systemet eller skifte til Eco Power-strømbesparelestilstand/normal standby-tilstand.
- ② **IR-sensor**
 - infrarød sensor til fjernbetjening.
- ③ **CLOCK**
 - indstiller eller viser systemets klokkeslæt.
- ④ **Valg af tilstand**
 - I tilstanden DISC/USB (Disk/USB) for at stoppe afspilningen eller fjerne et program.
 - Demo (kun på systemet): Aktiver/deaktiver demonstrationen.
 - ▶ I tilstanden DISC/USB (Disk/USB) for at starte eller sætte en afspilning på pause.
- PRESET**  
 - Disk/USB: springer til forrige/næste kapitel/titel/spor.
 - Tuner: vælger en forudindstillet radiostation.
- TUNING**    
 - Tuner
 - tryk for at gradvist at indstille til en lavere/højere radiofrekvens.
 - tryk på tasten, og hold den nede. Slip den derefter for at starte en automatisk søgning nedad eller opad efter en radiofrekvens.
 - Disc/USB
 - søger hurtigt tilbage/frem.
- ⑤ **Displayskærm**
 - viser systemets aktuelle status.
- ⑥ **SOURCE**
 - vælger den pågældende lydkilde: DISC TUNER eller USB/AUX.
- ⑦ **VOLUME +/-**
 - justerer lydstyrken op/ned.
 - justerer timer og minutter i indstillingstilstanden ur/timer.
 - vælger en kilde i timerindstillingstilstanden.
- ⑧ 
 - tilslut en hovedtelefon.
- ⑨ **EJECT**
 - skubber en disk ud af diskskuffen.

- ⑩ **AUX-IN**
 - tilsluttes en eksterne ikke-USB-enhed.
- ⑪  **USB DIRECT**
 - er stikket til den eksterne USB-masselagringsenhed.
- ⑫ **SLIDE OPEN** ▼
 - skubbes ned for at åbne ind til knapper og stik på frontpanelet.

Kontroller på fjernbetjeningen

- ① 
 - for at tænde systemet eller skifte til Eco Power-strømbesparelestilstand/normal standby-tilstand.
- ② **Numerisk tastatur (0-9)**
 - indtaster et spor-/titel-/kapitelnummer.
- ③ **PROG/ANGLE**
 - Tuner: programmerer forudindstillede radiostationer.
 - DVD: vælger en DVD-kameravinkel.
- ④ **SOURCE**
 - for at vælge den pågældende lydkilde: DISC TUNER eller USB/AUX.
- ⑤ **SYSTEM MENU** (kun disk-/USB-tilstand)
 - for at åbne eller afslutte systemmenuen.
- ⑥ **DISC MENU** (kun disk-/USB-tilstand)
 - DVD/VCD: åbner eller afslutter diskindholdsmenuen.
 - VCD2.0: Slå afspilningskontrol til eller fra.
- ⑦  
 - Tuner
 - tryk for gradvist at indstille til en lavere/højere radiofrekvens.
 - tryk på tasten, og hold den nede. Slip den derefter for at starte en automatisk søgning nedad eller opad efter en radiofrekvens.
 - Disc
 - (ikke for MP3-CD) søger frem/tilbage på en disk i forskellige hastigheder.
 - I tilstanden DISC (DISK) vælges en bevægelsesretning i diskmenuen eller systemmenuen.

- 8 ▲/▼
- I tilstanden DISC (DISK) vælges en bevægelsesretning i diskmenuen eller systemmenulinjen.
- 9 OK
- for at forlade menuen eller bekræfte valget.
- 10 ◀/▶
- Disk: springer til forrige/næste kapitel/titel/spor.
 - Tuner: bruges til at vælge en forudindstillet radiostation.
- 11 ■
- I tilstanden DISC (DISK) for at stoppe afspilning eller fjerne et program.
- 12 ▶||
- I tilstanden DISC (DISK) for at starte eller afbryde afspilning.
- 13 VOL +/-
- justerer lydstyrken op/ned.
 - justerer timer og minutter i indstillingstilstanden ur/timer.
 - tænder eller slukker for timeren.
- 14 MODE
- vælger forskellige gentagelsesfunktioner eller afspilning af disken i vilkårlig rækkefølge.
- 15 SUBTITLE
- vælger et undertekstsprog.
- 16 SLEEP/TIMER
- Standbytilstand
- indstiller en tid for automatisk at tænde for systemet.
- Afspilningstilstand
- indstiller sleep-timeren (automatisk slukning).
- 17 LOUD/DBB
- aktiverer eller deaktiverer automatisk lydstyrkejustering.
 - aktiverer eller deaktiverer DBB-forbedring.
- 18 DSC
- vælger forskellige typer indstillinger for equalizer (CLASSIC (KLASSISK), JAZZ, ROCK, POP eller FLAT (FLAD)).
- 19 MUTE
- for at afbryde eller genoptage lydgenivelse.
- 20 DIM
- vælger forskellige niveauer af lysstyrke på displayskærmen.
- 21 A-B
- for VCD/CD: Gentag en specifik del af det samme spor.
 - for DVD: Gentag en specifik del af en disk.
- 22 AUDIO
- for VCD
- indstiller lydtilstanden stereo, mono venstre eller mono højre.
- for DVD
- vælger et lydprog.
- 23 ZOOM
- DVD/VCD/Picture CD: Gør et billede eller et aktivt billede på TV-skærmen større eller mindre.
- 24 GOTO
- I tilstanden DISC (Disk) søges hurtigt i en disk ved at indtaste tid, titel, kapitel eller spor.
- 25 DISPLAY/RDS
- for disk
- vælger tilstanden til visning af diskinformation.
- for tuner
- vælger RDS-information.

Bemærkninger vedr. fjernbetjeningen:

- **Vælg først hvilken kilde, du vil styre, ved at trykke på en af knapperne på fjernbetjeningen (f.eks. DISC eller TUNER).**
- **Vælg derefter den ønskede funktion (f.eks. ▶||, ◀, ▶).**

VIGTIGT!

– Sørg for at fuldføre forberedelsesprocedurerne, før du betjener systemet.

Trin 1: Brug af fjernbetjeningen

- 1 Fjern den beskyttende plastikemballage.
- 2 Vælg den kilde, du vil kontrollere, ved at trykke på en af valgnapperne på fjernbetjeningen (f.eks. DISC, TUNER).
- 3 Vælg derefter den ønskede funktion (f.eks. ► || , ◀◀ , ▶▶).

Udskiftning af batteriet (lithium CR2025) i fjernbetjeningen

- 1 Tryk på sprækken på batterirummet.
- 2 Åbn batterirummet.
- 3 Isæt et nyt batteri korrekt, og luk igen for batterirummet.

Trin 2: Indstilling af uret

- 1 Gå til standby-tilstand.
- 2 Tryk på knappen **CLOCK** på systemet, og hold den inde.
→ "CLOCK SET" (INDSTILLING AF UR) vises kortvarigt. Derefter blinker timecifrene på displayet.
- 3 Tryk på **VOLUME +/- (VOL +/-)** på fjernbetjeningen) for at indstille timerne.
- 4 Tryk på **CLOCK** igen.
→ Minutcifrene blinker på displayet.
- 5 Tryk på **VOLUME +/- (VOL +/-)** på fjernbetjeningen) for at indstille minutterne.
- 6 Tryk på **CLOCK** for at bekræfte indstillingen af uret.

Bemærk:

- Dette system understøtter kun 24-timers tilstand.
- Urets indstilling slettes, når systemet frakobles strømforsyningen.
- Systemet afslutter indstillingen af uret, hvis du ikke trykker på en knap inden for 30 sekunder.

Trin 3: Indstilling af videopræference

VIGTIGT!

– Kontroller, at du har foretaget alle nødvendige tilslutninger. (Se "Tilslutning-Tilslutning til TV".)

- 1 I stop-tilstand eller under afspilning skal du trykke på **SYSTEM MENU**.
- 2 Tryk på ◀◀▶▶/▲/▼ på fjernbetjeningen for at løbe igennem funktionerne og vælge den foretrukne valgmulighed.
→ Gå til "**PREFERENCE PAGE**" (INDSTILLINGER), og tryk på ▼.
→ Gå til en af følgende, og tryk på ▶▶.

– Indstilling af TV TYPE (TV-TYPE)

Giver dig mulighed for at vælge det farvesystem, der passer til det tilsluttede TV. Valgmulighederne omfatter "PAL" (widescreen-tilstand), "MULTI" og "NTSC".

Bemærk:

Det format du vælger, skal være tilgængeligt på disken. Hvis formatet ikke er tilgængeligt, vil indstillingerne for visning på TV-skærmen ikke have indflydelse på billedet under afspilningen.

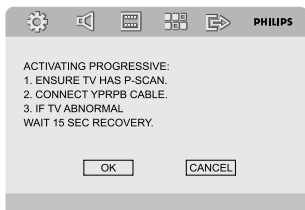
For at forlade menuen

Tryk på **SYSTEM MENU** igen.

Konfiguration af funktion til progressiv scanning (kun til TV-apparater med progressiv scanning)

- 1 Tænd for TV'et.
- 2 Deaktiver progressiv scanning på TV'et, eller aktiver interlaced-tilstand (se brugervejledningen til TV-apparatet).
- 3 Tryk på **ECO POWER/STANDBY-ON** (⏻ på fjernbetjeningen) for at tænde for DVD-afspilleren.
- 4 Vælg den korrekte videoindgang.
→ DVD-baggrundsskærmen vises på TV'et.
- 5 Tryk på **SYSTEM MENU**.
- 6 Tryk gentagne gange på ◀◀▶▶ for at vælge "**VIDEO SETUP PAGE**" (VIDEOINDSTILLINGER).

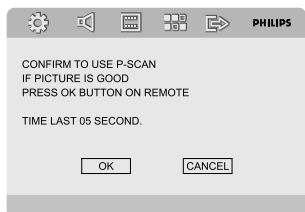
- 7 Indstil **"TV MODE"** (TV-TILSTAND) til **"P-SCAN"**, og vælg derefter **"OK"** for at bekræfte.
→ Vejledningsmenuen vises på TV-skærmen.



- 8 Tryk på **◀▶** for at fremhæve "OK" i menuen, og tryk på **OK** for at bekræfte.

Der vises ikke noget billede på TV-skærmen, før du aktiverer progressiv scanning på TV'et.

- 9 Aktiver progressiv scanning på TV'et (se brugervejledningen til TV-apparatet).
→ Nedenstående menu vises på TV-skærmen.



- 10 Tryk på **◀▶** for at fremhæve "OK" i menuen, og tryk på **OK** for at bekræfte.
→ Konfigurationen er færdig, og du kan gå i gang med at nyde billeder i høj kvalitet.

Sådan deaktiveres progressiv scanning manuelt

- Hvis billedet på skærmen stadig er forvrænget, kan det skyldes, at det tilsluttede TV ikke kan modtage progressive signaler, og at progressiv er aktiveret ved en fejtagelse. Enheden skal nulstilles til interlaced-tilstand.
- 1 Deaktiver progressiv scanning på TV'et, eller aktiver interlaced-tilstand (se brugervejledningen til TV-apparatet).

- 2 Tryk på **SYSTEM MENU** på fjernbetjeningen for at forlade systemmenuen, og tryk derefter på **DISC** og "1" for at afslutte progressiv scanning.
→ Det blå baggrundsskærbillede til DVD'en vises.

Trin 4: Indstilling af sprog

- 1 I stop-tilstand eller under afspilning skal du trykke på **SYSTEM MENU**.
- 2 Tryk på **◀▶/▲/▼** på fjernbetjeningen for at vælge din foretrukne valgmulighed.
→ Gå til **GENERAL SETUP PAGE** (SIDEN GENEREL OPSÆTNING) **PREFERENCE PAGE** (INDSTILLINGSSIDE), og tryk på **▼**.
→ Gå til en af følgende, og tryk på **▶▶**.

OSD LANGUAGE (OSD-SPROG) (Visning på skærmen)

Skifter menusproget på TV-skærmen. Vælg sproget på den liste, der vises.

AUDIO (LYD) (kun DVD)

Skifter menusproget for lydsporet. Vælg sproget på den liste, der vises.

SUBTITLE (UNDERTEKSTER) (kun DVD)

Skifter til det viste undertekstsprog. Vælg sproget på den liste, der vises.

DISC MENU (DISKMENU) (kun DVD)

Vælg et sprog til DVD-menuen.

Når det valgte sprog ikke er optaget på DVD'en, vælges ét af de optagede sprog automatisk (undtagen for OSD).

Du kan nulstille DVD-indstillingerne undtagen "Rating" (Vurdering).

Hvis det valgte sprog ikke er tilgængeligt på disken, vælges det originale sprog som indstillet på den enkelte disk.


- 3 Tryk på **▲/▼** for at vælge et sprog, og tryk på **OK**.
- 4 Gentag trin 2-3 for øvrige indstillinger.

For at forlade menuen


Tryk på **SYSTEM MENU** igen.

Grundlæggende funktioner

Sådan tændes/slukkes systemet

- Tryk på **ECO POWER/STANDBY-ON**  (⏻ på fjernbetjeningen).
→ "H E L L Ø" (HEJ) vises kellerlvarigt. Systemet skifter til den senest valgte kilde.
- Tryk på **DISC, TUNER** eller **USB/AUX** på fjernbetjeningen.
→ Systemet skifter til den valgte kilde.

Skift systemet til standbytilstand

- Tryk på **ECO POWER/STANDBY-ON**  (⏻ på fjernbetjeningen).
→ De interaktive lydindstillinger, den sidstvalgte kilde og faste indstillinger for tuner bliver gemt i afspillerens hukommelse.

Sådan ændres systemet til Eco Power-standby-tilstand

- Tryk på **ECO POWER/STANDBY-ON**  i aktiv tilstand.
→ System går i Eco Power-strømbesparelse (ECO POWER-LED'en tændes) eller normal standby med visning af ur.
- Lydniveauet (op til et maksimalt lydniveau på 12), interaktive lydindstillinger, sidst valgte kilde og faste indstillinger af tuner bevares i afspillerens hukommelse.
- Hvis systemet er i normal standby-tilstand med visning af ur, skal du trykke på **ECO POWER/STANDBY-ON**  og holde den inde i tre sekunder eller mere for at skifte til Eco Power-strømbesparelse eller vice versa.

Strømbesparelse med automatisk standby

Systemet går automatisk i standby-tilstand, hvis du ikke trykker på nogen knap i 15 minutter, efter en disk er holdt op med at spille.

Lydkontrol

Lydfunktionerne DBB, DSC og LOUDNESS (Lydstyrke) kan ikke aktiveres samtidig.

DBB (Dynamic Bass Boost)

DBB forbedrer basgengivelsen.

- Tryk én gang på **LOUD/DBB** på fjernbetjeningen for at aktivere funktionen DBB.

→ Nogle diske kan være optaget med høj modulation, hvilket fører til forvrængning ved høj lydstyrke. Hvis det sker, skal du slå DBB fra eller sænke lydstyrken.


DSC (Digital Sound Control)

DSC indeholder andre typer faste indstillinger for equalizer-lyd.

- Tryk gentagne gange på **DSC** på fjernbetjeningen for at vælge: CLASSIC, JAZZ, ROCK, POP eller FLAT (til DVD: NORMAL, CONCERT, DRAMA, ACTION eller SCI-FI).

LOUDNESS

Funktionen LOUDNESS gør systemet i stand til automatisk at forstærke diskanten og bassen ved lav lydstyrke (jo højere lydstyrke, jo lavere bas- og diskantforstærkning).

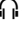
- Tryk to gange på **LOUD/DBB** på fjernbetjeningen for at aktivere funktionen LOUDNESS. Tryk på den samme knap igen for at deaktivere både DBB og LOUDNESS.
→ Ikonet  vises/forsvinder, når funktionen aktiveres/deaktiveres.

Lydstyrke

Tryk på **VOLUME +/- (VOL +/-)** på fjernbetjeningen for at øge eller mindske lydstyrken.

→ "VOLUME XX" (LYDSTYRKE XX) vises på displayet. "XX" viser lydstyrkeniveauet.

Sådan lytter du gennem en hovedtelefon

- Slut stikket på hovedtelefonen til -stikket på DVD-afspillerens frontpanel.
→ Lyden slås fra højtalerne.

Sådan slukkes der midlertidigt for lyden

- Tryk på **MUTE** på fjernbetjeningen.
→ Afspilning starter uden lyd, og "MUTING" (LYDLØS) blinker.
- Du kan tænde for lyden igen ved at:
 - trykke på **MUTE** igen,
 - justere knapperne til lydstyrke,
 - skifte kilde.

Dæmpning af displayet

- Tryk gentagne gange på **DIM** for at vælge forskellige niveauer for lysstyrke til displayet.

Afspilning af diske

- 1 Læg en disk i diskskuffen.
→ Sørg feller, at etiketsiden vender mod dig.
→ Sørg feller at have fjernet en evt. disk fra diskskuffen.
- 2 Afspilningen begynder automatisk (afhængigt af disktypen).
→ Hvis en diskmenu vises på TV'et, skal du se "Brug af diskmenuen".
→ Hvis disken er låst med fellerældrestyring, skal du indtaste den sekscifrede adgangskode.
- 3 Du kan til enhver tid trykke på ■ feller at stoppe afspilningen.

Brug af diskmenuen

Hvis en disk indeholder en indholdsfellertegnelse, vises der muligvis en menu på TV'et, når du ilægger disken.

Sådan vælger du en afspilningsfunktion eller et -element

- Brug ◀◀▶▶/▲/▼ og **OK** eller **det numeriske tastatur (0-9)** på fjernbetjeningen.
→ Afspilningen starter automatisk.

Sådan åbnes eller forlades menuen

- Tryk på **DISC MENU** på fjernbetjeningen.

Til VCD'er med Afspilningskontrol (PBC) (kun version 2.0)

PBC-afspilning gør det muligt at afspille Video-CD'er interaktivt ved at følge menuen på skærmen.

- Under afspilning skal du trykke på **DISC MENU**.
→ Hvis PBC var aktiveret, skal du deaktivere funktionen og fortsætte afspilning.
→ Hvis PBC var deaktiveret, aktiveres funktionen, og der vendes tilbage til menuskærm-billedet.

Grundlæggende afspilningsfunktioner

Sådan sætter du afspilningen på pause (DVD/VCD/CD/MP3/WMA)

- 1 Under afspilning skal du trykke på **⏸**.
→ Afspilningen sættes på pause, og lyden slukkes.
- 2 Tryk på **⏸** igen for at genoptage afspilningen.

Valg af spor/kapitel/titel (DVD/VCD/CD/MP3/WMA)

- 1 Tryk på **PRESET** ◀/▶ under afspilning for at gå til forrige eller næste kapitel/titel/spor.
- 2 Du kan gå direkte til ethvert kapitel/titel/spor ved at indtaste nummeret på kapitlet/titlen/sporet ved brug af **det numeriske tastatur (0-9)**.

Genoptagning af afspilning fra det sted, du senest har stoppet (DVD/VCD/CD/MP3/WMA)

- I stop-tilstand, og når en disk ikke er fjernet, skal du trykke på **⏮**.

Sådan annullerer du genoptagelsestilstand

- I stop-tilstand skal du trykke på ■ igen.

Zoom (DVD/VCD/JPEG)

Med zoom kan du zoome ind eller ud på video/JPEG-billedet under afspilning.

- 1 Tryk gentagne gange på **ZOOM** for at forstørre eller reducere det afspillede videobillede.
- 2 Tryk på ◀◀▶▶/▲/▼ for at panorere på tværs af TV-skærmen.

Forskellige afspilningstilstande: SHUFFLE (BLAND) og REPEAT (GENTAG) (DVD/VCD/CD/MP3/WMA)

- Tryk gentagne gange på **MODE** for at vælge en genoptagelsestilstand under afspilning.

Gentag A-B (DVD/VCD/CD/MP3/WMA)

- 1 Tryk på **A-B** ved det ønskede begyndelsessted.
- 2 Tryk igen på **A-B** ved det ønskede slutsted.
→ Sektion A og B kan kun indstilles inden for samme spor/titel.
→ Sektionen gentages nu kontinuerligt.
- 3 Forlad sekvensen ved at trykke på **A-B** igen.
→ "A-B" vises på TV-skærmen.

Langsom gengivelse (DVD/VCD)

- 1 Tryk på **▼** på fjernbetjeningen under afspilning for at vælge den ønskede afspilningshastighed: 1/2, 1/4, 1/8 eller 1/16.
→ Lyden bliver slået fra.
- 2 Du kan gå tilbage til den normale afspilningstilstand ved at trykke på **▶II**.

Søgning frem/tilbage (DVD/VCD/CD)

- 1 Tryk på **TUNING ◀◀/▶▶** under afspilning for at vælge den ønskede hastighed: X2, X4, X8, X16 eller X32 (tilbage eller frem).
→ Lyden bliver slået fra.
- 2 Du kan gå tilbage til den normale afspilningstilstand ved at trykke på **▶II**.

Tidssøgning og søgning efter kapitel/spornummer (DVD/VCD/CD/MP3/WMA)

- 1 Tryk på **GOTO** indtil tiden eller redigeringsboksen til kapitel/spor vises.
- 2 Indtast timer, minutter og sekunder fra venstre til højre i redigeringsboksen til tid ved brug af det **numeriske tastatur (0-9)** på fjernbetjeningen.
ELLER
Indtast det ønskede kapitel-/spornummer i redigeringsboksen til kapitel/spor ved brug af det **numeriske tastatur (0-9)** på fjernbetjeningen.

Visning af oplysninger under afspilning (DVD/VCD/CD/MP3/WMA)

- Under afspilning skal du trykke på **DISPLAY** for at få vist diskoplysninger på TV-skærmen.

Specielle diskfunktioner

Afspilning af en titel (DVD)

- 1 Tryk på **DISC MENU**.
→ Diskmenuen vises på tv-skærmen.
- 2 Brug **◀◀/▶▶/▲/▼** til at vælge en afspilningsfunktion.
- 3 Tryk på **OK** for at bekræfte.

Kameravinkel (DVD)

- Tryk gentagne gange på **PROG/ANGLE** for at skifte til den ønskede vinkel.

Skift lydssprog (for DVD'er optaget med flere forskellige sprog)

- Tryk gentagne gange på **AUDIO** for at vælge andre lydssprog.

Skift af lydkanal (kun VCD)

- Tryk på **AUDIO** for at vælge de lydkanaler, der er tilgængelige på disken (mono venstre, mono højre eller stereo).

Undertekster (DVD)

- Tryk gentagne gange på **SUBTITLE** for at vælge et andet undertekstssprog.

Afspilning af MP3-/WMA-/JPEG-billedisk

Grundlæggende betjening

- 1 Ilæg en MP3-/WMA-/JPEG-disk.
→ Diskens datamenu vises på TV-skærmen, og afspilningen startes automatisk fra første spor (fil).
- 2 Tryk på **◀◀** for at gå til albumkolonnen (mappe) til venstre på TV-skærmen. Brug derefter **▲/▼** til at vælge et album (mappe), og tryk på **OK** for at åbne den.
- 3 Tryk på **▶▶** for at gå til sporkolonnen (fil) til højre på TV-skærmen, og brug derefter **▲/▼** til at fremhæve et spor (fil), eller brug det numeriske tastatur (0-9) til at indtaste et spornummer (fil).
- 4 Tryk på **OK** for at bekræfte.
→ Afspilningen starter fra det valgte spor (fil) til slutningen af albummet (mappen).

Særlige JPEG-funktioner

Zoom billede (JPEG)

- Under afspilning skal du trykke gentagne gange på **ZOOM** for at få vist forskellige billedskaleringer (100 %, 125 %, 150 %, 200 %, 75 % eller 50 %).
- Brug ◀◀/▶▶/▲/▼ til at få vist zoombilledet.

Afspil med flere vinkler (JPEG)

- Under afspilning skal du trykke på ◀◀/▶▶ for at rotere billedet på TV-skærmen.

Afspilning af en DivX-disk

Denne DVD-afspiller understøtter afspilning af DivX-film, som du kan brænde over på en CD-R/RW fra din computer (se "Indstillinger i systemmenuen-DIVX(R) VOD-registreringskode" for at få yderligere oplysninger).

1. Læg en DivX-disk, og tryk på ▶|| for at starte afspilningen.
 2. Hvis DivX-filmen indeholder eksterne undertekster; vises undertekstmenuen på TV'et, så du kan vælge de ønskede undertekster.
- Hvis du trykker på **SUBTITLE** på fjernbetjeningen, forsvinder eller vises underteksterne på skærmen.
 - Hvis der findes flersprogede undertekster på DivX-disken, kan du trykke på **SUBTITLE** for at ændre sproget på underteksterne under afspilning.

Bemærk:

- *Undertekstfiler med følgende filtypenavne (.srt, .smi, .sub, .ssa, .ass) understøttes, men vises ikke i filnavigeringsmenuen.*
- *Undertekstens filnavn skal være det samme som filmens filnavn.*

Indstillinger i systemmenuen

Grundlæggende betjening

- 1 Tryk på **SYSTEM MENU** for at åbne konfigurationsmenuen.
- 2 Tryk på ◀◀/▶▶ for at vælge den side, der skal indstilles.
- 3 Tryk på ▲/▼ for at fremhæve et menupunkt.
- 4 Åbn undermenuen ved at trykke på ▶▶ eller **OK**.
- 5 Flyt markøren ved at trykke på ▲/▼ for at fremhæve det valgte menupunkt.
→ Hvis du vil justere værdierne, skal du trykke på ▲/▼.
- 6 Tryk på **OK** for at bekræfte.

For at gå ét menutrin op

- Tryk på ◀◀.

For at forlade menuen

- Tryk på **SYSTEM MENU** igen.
→ Indstillingerne lagres i afspillerens hukommelse, hvis den slukkes.

Bemærk:

- Nogle af funktionerne i Indstillinger i systemmenuen er beskrevet i "Sådan kommer du i gang".

GENERAL SETUP PAGE (SIDEN GENEREL OPSÆTNING)

TV DISPLAY (TV-SKÆRM)

Indstil DVD-optagerens billedformat i overensstemmelse med det TV-apparat du tilslutter til DVD-optageren.

→ **4:3 PAN SCAN**: Hvis du har et standard-TV, og hvis du ønsker at have begge sider af billedet beskåret eller formateret, så de passer til TV-skærmen.

→ **4:3 LETTER BOX**: Hvis du har et standard-TV. I dette tilfælde vises et bredt billede med sorte striber øverst og nederst på TV-skærmen.

→ **16:9**: Hvis du har et widescreen-TV.

SCREEN SAVER (PAUSESKÆRM)

Denne funktion anvendes til at slå pause-skærmen til eller fra.

→ **ON** (Til): I tilstandene STOP, PAUSE eller No DISC (Ingen disk) aktiveres pause-skærmen, hvis ingen handlinger udføres i ca. 3 minutter.

→ **OFF** (Fra): PAUSESKÆRMEN ER DEAKTIVERET.

DIVX(R) VOD-registreringskode

- 1 På siden "**GENERAL SETUP PAGE**" (SIDEN GENEREL OPSÆTNING) skal du trykke på ▲ ▼ for at fremhæve DIVX(R) VOD. Tryk derefter på ▶▶ eller **OK** for at åbne undermenuen, og tryk på **OK** igen for at bekræfte.
→ Registreringskoden vises.
- 2 Tryk på **OK** for at afslutte.
- 3 Brug registreringskoden til at købe eller leje videoer fra DivX® VOD-tjenesten "www.divx.com/vod". Følg vejledningen, og download videoen på en CD-R til afspilning på denne DVD-afspiller.

Bemærk:

- Alle videoer, der er downloadet fra DivX® VOD, kan kun afspilles på denne DVD-afspiller.
- Funktionen til søgning efter tid er ikke tilgængelig under afspilning af DivX-film.

AUDIO SETUP PAGE (SIDEN LYDINDSTILLINGER)

ANALOG AUDIO SETUP (INDSTILLING AF ANALOG LYD)

→ **LT/RT** (VENSTRE/HØJRE): Vælger det blandede lydoutput.

→ **STEREO**: Vælger det almindelige stereolydoutput.

DIGITAL AUDIO SETUP (INDSTILLING AF DIGITAL LYD)

→ **OFF** (Fra): Deaktiverer SPDIF-output.

→ **ALL** (Alle): Udsender ubearbejdet originalt lydsignal.

→ **Kun PCM**: Kun hvis din receiver ikke kan afkode multikanal lyd.

DOLBY DIGITAL SETUP (DOLBY DIGITAL INDSTILLING)

→ **STEREO**: Venstre monolyd sender outputsignaler til venstre højttaler; og Højre monolyd sender outputsignaler til højre højttaler.

→ **L-MONO** (VENSTRE MONO): Venstre monolyd sender outputsignaler til venstre og højre højttaler.

→ **R-MONO** (HØJRE MONO): Højre monolyd sender outputsignaler til venstre og højre højttaler.

3D

→ **OFF** (FRA), **CONCERT** (KONCERT), **LIVING ROOM** (STUE), **HALL** (SAL), **BATHROOM** (BADEVÆRELSE), **CAVE** (HULE), **ARENA** og **CHURCH** (KIRKE).

HDCD

→ **OFF** (FRA), 44.1K og 88.2K

NIGHT MODE (NATTILSTAND)

→ **ON** (TIL): Vælg denne indstilling for at udjævne lydstyrken. Denne funktion er kun tilgængelig for filmdiske med Dolby Digital-tilstand.

→ **OFF** (Fra): Vælg denne indstilling, når du vil opleve surround-lyd med hele det dynamiske spektrum.

AUDIO SYNC (LYDSYNKRONISERING)

Indstiller tidsforsinkelsen for lyden, hvis videoafspilningen er langsommere end lyden.

Vælg denne funktion, og brug derefter ◀◀ / ▶▶-tasterne på fjernbetjeningen for at indstille forsinkelsestiden for lydoutputtet til en værdi på 0-200 ms.

VIDEO SETUP PAGE (VIDEOINDSTILLINGER)

COMPONENT

Denne indstilling er ikke nødvendig, hvis du bruger **VIDEO**-stikket (gult) til at forbinde DVD-mikrosystemet til dit TV.

→ **Pr/Cr Pb/CbY**: Vælg denne indstilling, hvis du har sluttet DVD-mikrosystemet til TV'et vha. Component-videostikkene.

→ **CVBS**: Vælg denne indstilling, hvis du har sluttet DVD-mikrosystemet til TV'et vha. CVBS-stikket.

TV MODE (TV-tilstand)

Vælger interlace eller P-SCAN-videoudgangstilstand, når **Pr/Cr Pb/CbY** er valgt.

→ **PROGRESSIVE** (PROGRESSIV) og **INTERLACE**.

PICTURE SETTING (BILLEDINDSTILLING)

I denne menu kan du indstille videokvaliteten.

HDMI-INDSTILLINGER

Indstillingerne på siden HDMI SETUP (HDMI-INDSTILLINGER) er: "HDMI" og "RESOLUTION" (OPLØSNING).

HDMI

Dette valg bruges til at aktivere/deaktivere HDMI-udgang.

→ **AUTO**: Muliggør automatisk HDMI-udgang.

→ **OFF** (FRA): Deaktiverer HDMI-udgang.

OPLØSNING

Indstillingerne for opløsning omfatter 480p (60 Hz), 720p (60 Hz), 1080i (60 Hz), 576p (50 Hz), 720p (50 Hz) og 1080i (50 Hz).

Bemærk:

– Denne funktion er kun tilgængelig, når "HDMI" er indstillet til "ON" (TIL).

– Hvis der ikke vises noget på TV-skærmen, fordi opløsningen ikke understøttes, skal du tilslutte ledigt interlace-videooutput til din skærm igen og justere opløsningsindstillingerne til 480p/576p.

PREFERENCE PAGE (INDSTILLINGER)

PARENTAL (BØRNESIKRING)

- 1 Tryk på ▲/▼ for at fremhæve "RATING" (VURDERING)
- 2 Åbn undermenuen ved at trykke på ▶▶.
- 3 Brug ▲/▼ til at markere et vurderingsniveau for den disk, der er indsat.
→ DVD'er, der er sat til et højere niveau end den valgte, kan ikke afspilles, medmindre du indtaster din firecifrede adgangskode og vælger et højere niveau.

STANDARD

Indstilling af funktionen DEFAULT (STANDARD) nulstiller alle valg til fabriksindstillingerne, og dine personlige indstillinger slettes.

PASSWORD SETUP (INDSTILLING AF ADGANGSKODE)

PASSWORD MODE (ADGANGSKODETILSTAND)

Denne funktion bruges til at aktivere/deaktivere adgangskode ved at vælge ON (TIL)/OFF (FRA).

PASSWORD (ADGANGSKODE)

Indtast din 4-cifrede adgangskode, når du bliver bedt om det. Standardadgangskoden er 1234.

Indstilling af radiostationer

- 1 Tryk gentagne gange på **SOURCE** på TV'et eller **TUNER** på fjernbetjeningen fæller at vælge FM-kilden.
- 2 Tryk på knappen **TUNING** ◀◀/▶▶, hold den inde, og slip den.
→ Radioen stiller automatisk ind på en station med tilstrækkelig modtagelse.
- 3 Gentag om nødvendigt trin 2, indtil du finder den ønskede station.
- Hvis du vil stille ind på en svag station, skal du kældertvarigt og gentagne gange trykke på **TUNING** ◀◀/▶▶, indtil der er optimal modtagelse.

Programmering af radiostationer

Du kan gemme op til 20 FM-radiostationer i hukommelsen.

Automatisk programmering

Tryk på **ANGLE/PROG** på systemet, og hold den inde i mere end tre sekunder fæller at aktivere programmering.

- Alle tilgængelige stationer lagres i hukommelsen.
- **RUT** vises, og tilgængelige stationer lagres efter bølgebånd.

Manuel programmering

- 1 Find den ønskede station (se "Indstilling af radiostationer").
- 2 Tryk på **ANGLE/PROG** på systemet for at aktivere programmering.
→ **PROG** blinker i displayet.
- 3 Tryk på **PRESET** ◀/▶ for at knytte et tal mellem 1 og 20 til denne radiostation.
- 4 Tryk på **ANGLE/PROG** igen for at bekræfte indstillingen.
→ **PROG** forsvinder.
- 5 Gentag ovenstående trin for at programmere flere stationer.
- Du kan slette en forudindstillet station ved at lagre en anden frekvens på dens plads.

Søgning efter forudindstillede radiostationer

- Tryk på **PRESET** ◀/▶, indtil den ønskede forudindstillede station vises.

RDS

Radio Data System er en tjeneste, der giver FM-stationer mulighed for at vise yderligere oplysninger: Når du modtager en RDS-station, vises **R-D-S** og stationsnavnet.

Sådan ruller du igennem forskellig RDS-information

- Tryk kortvarigt og gentagne gange på **DISPLAY/RDS** på fjernbetjeningen for at rulle gennem følgende oplysninger (hvis funktionen er tilgængelig):
 - Stationsnavn
 - RDS-ur
 - Programtype såsom NEWS (NYHEDER), SPORT (SPORT), POP M (POPMUSIK)...
 - Frekvens

Indstilling af RDS-uret

Nogle RDS-stationer udsender muligvis et realtidsklokkeslæt én gang i minuttet. Det er muligt at indstille uret ved brug af et tidssignal, der udsendes sammen med RDS-signalet.

- 1 Find en RDS-station fra FM-båndet (se "Indstilling af radiostationer").
- 2 Tryk på **DISPLAY/RDS** på fjernbetjeningen.
→ "RDS 00:00" vises.
→ Hvis RDS-stationen ikke sender RDS-tiden, vises "RDS CLOCK".

Bemærk:

- Nogle RDS-radiostationer sender muligvis et realtidsklokkeslæt én gang i minuttet. Nøjagtigheden af det transmitterede klokkeslæt afhænger af RDS-radiostationen.

Brug af en USB-masselagringsenhed

Ved at slutte en USB-masselagringsenhed til hi-fi-systemet kan du nyde den musik, der er gemt på enheden, gennem de kraftfulde højttalere på hi-fi-systemet.

Afspilning af en USB-masselagringsenhed Kompatible USB-masselagringsenheder

Med dette hi-fi-system kan du bruge:

- USB-flash-hukommelse (USB 2.0 eller USB1.1)
- USB-flash-afspillere (USB 2.0 eller USB 1.1)
- hukommelseskort (kræver en ekstra kortlæser for at fungere sammen med Hi-Fi-systemet)

Bemærk:

– I nogle USB-flash-afspillere (eller hukommelseseenheder) optages det lagrede indhold vha. teknologi med copyrightbeskyttelse. Beskyttet indhold kan ikke afspilles på andre enheder (som f.eks. dette hi-fi-system).

Understøttede formater:

- USB- eller hukommelsesfilformat FAT12, FAT16, FAT32 (sektorstørrelse: 512 byte)
- MP3-bithastighed (datahastighed): 32-320 Kbps og variabel bithastighed
- WMA v9 eller ældre
- Mappen har op til 8 niveauer indlejret
- Antal album/mapper: maks. 99
- Antal spor/titler: maks. 999
- ID3-mærke v2.0 eller nyere
- Filnavn i Unicode UTF8 (maksimal længde: 128 byte)

Systemet kan ikke afspille eller understøtter ikke følgende:

- Tomme album
- Ikke-understøttede filformater springes over:
- AAC-, WAV-, PCM-lydfiler
- DRM-beskyttede WMA-filer
- WMA-filer i Lossless-format

Sådan organiserer du dine MP3/WMA-filer på en USB-masselagringsenhed

Dette hi-fi-system gennemser MP3/WMA-filerne i mappe-/undermappe-/titelrækkefølge.

Organiser dine MP3/WMA-filer i andre mapper eller undermapper efter behov.

Bemærk:

- Hvis du ikke har organiseret dine P3/WMA-filer i et album på din disk, placeres alle disse filer automatisk i albummet "00".
- Sørg for, at filnavnet på MP3-filerne slutter på .mp3. samt at filnavnet på WMA-filerne slutter på .wma.
- Brug Windows Media Player 10 (eller nyere) til at konvertere DRM-beskyttede WMA-filer. Gå ind på www.microsoft.com for at få oplysninger om Windows Media Player og WM DRM (Windows Media Digital Rights Management).

- 1 Kontroller, at USB-enheden er tilsluttet korrekt. (Se Installation: Tilslutning af en ekstra enhed).
- 2 Tryk på **SOURCE** én eller flere gange for at vælge USB (eller tryk på **USB/AUX** på fjernbetjeningen). **NO AUDIO** (INGEN LYD) vises, hvis der ikke registreres en lydfil i USB-enheden.
- 3 Afspil USB'ens lydfiler, som når du afspiller album/spor på en CD (se Diskbetjening).


Bemærk:

- Af kompatibilitetsårsager kan oplysningerne om album/nummer afvige fra det, der vises i flash-afspillerens musikstyringssoftware.
- Filnavne eller ID3-tags vil blive vist som —, hvis de ikke er på engelsk.

Indstilling af ur

Se "Forberedelser-Trin 2: Indstilling af ur".

Indstilling af timer

- Systemet kan bruges som et vækkeur, hvor den sidst valgte kilde tændes på det angivne tidspunkt (skal kun indstilles én gang). Klokkeslættet skal indstilles, før timeren kan benyttes.
- 1 I standby-tilstand skal du trykke på **SLEEP/TIMER** på fjernbetjeningen og holde den inde i mere end tre sekunder:
→ "TIMER SET" (INDSTILLING AFTIMER)" vises kortvarigt. Derefter blinker timecifrene på displayet.
- 2 Tryk på **VOLUME +/- (VOL +/-** på fjernbetjeningen) for at indstille timerne, og tryk derefter på **SLEEP/TIMER** for at bekræfte.
→ Minutcifrene blinker på displayet.
- 3 Press **VOLUME +/- (VOL +/-** på fjernbetjeningen) for at indstille minutterne, og tryk på **SLEEP/TIMER** for at bekræfte.
→ "TUN", "D/D" eller "55B" blinker.
- 4 Tryk på **VOLUME +/- (VOL +/-** på fjernbetjeningen) for at vælge den ønskede kilde.
- 5 Tryk på **SLEEP/TIMER** for at fuldføre indstillingen.
→ Displayet viser .

Sådan deaktiveres timer-funktionen

- Tryk på **SLEEP/TIMER** igen.
→  forsvinder.

Indstilling af sleep-timer

Med sleep-timeren slukkes systemet automatisk efter et forudindstillet tidsrum.

- 1 Tryk gentagne gange på **SLEEP/TIMER** på fjernbetjeningen for at vælge et forudindstillet tidspunkt.
→ Valgmulighederne er som følger (angivet i minutter):
OFF → 15 → 30 → 45 → 60 → 75 → 90 → 105 → 120 → OFF
→ "SLEEP x x" eller "SLEEP OFF" (SLEEP

FRA) vises. "x x" er tiden i minutter.

- 2 Når du er nået til det ønskede tidsinterval, skal du trykke på **SLEEP/TIMER**.
→ Displayet viser „z z“.
- **Sådan annulleres sleep-timeren**
Tryk gentagne gange på **SLEEP/TIMER**, indtil "OFF" vises, eller tryk på **ECO POWER/STANDBY-ON** (⏻ på fjernbetjeningen).
→ „z z“ forsvinder.

Specifikationer

Forstærker

Vurderet udgangseffekt	2 x 20W + 50W RMS
Frekvenskurve (V/R)	20 - 20000Hz
(Subwoofer)	50 - 180Hz
Signal-/støjforhold	> 65dB
Aux-input	1 V RMS 20 k ohm

Disk

Laser type	halvleder
Disk diameter	12cm/8cm
Videoafkodning	MPEG-1/MPEG-2/Divx
Video DAC	12Bits
Signalsystem	PAL / NTSC
Videoformat	4:3 / 16:9
Video-signal-/støjforhold	> 48dB
Audio DAC	24Bits / 96kHz
Samlet harmonisk forvrængning	< 0.1% (1kHz)
Frekvenskurve	4Hz - 20kHz (44.1kHz)
.....	4Hz - 22kHz (48kHz)
.....	4Hz - 24kHz (96kHz)
S/N ratio	> 65dBA

Tuner

FM-indstillingsområde	87.5 - 108MHz
Indstilling af gitter	50kHz
Sensitivitet		
– Mono, 26 dB S/N ratio	50uV
– Stereo, 46 dB Signal/støjforhold	100uV
Selektivitet	> 28dB
Billedafvisning	> 25dB
Samlet harmonisk forvrængning	< 3%
Signal-/støjforhold	> 55dBA

Højtalere

Højtalerimpedans (V/R)	4 ohm
(Subwoofer)	4 ohm
Højtalerdriver (V/R)	3"
(Subwoofer)	5"
Frekvenskurve	50 - 16000 Hz

Generelle oplysninger

Samlet udgangseffekt	2 x 25W + 50W RMS
Vekselstrøm	220V - 230V, 50Hz / 60Hz
Strømforbrug ved drift	35W
Strømforbrug ved standby	< 4W
Strømforbrug ved Eco-standby	1W
Composite video-output	1.0Vp-p, 75ohm
Hovedtelefonstik	2 X 15mW, 32ohm
Direkte USB	Version 2.0
HDMI	Version 1.1
Mål (B x H x D)		
– Hovedenhed	472 x 362 x 224mm
– Hovedhøjtaler	140 x 220 x 33mm (hver)
– Subwoofer	170 x 197 x 302mm

Vægt

– Med emballage	6.7kg
– Hovedenhed	1.4kg
– Hovedhøjtaler	0.37kg (each)
– Subwoofer	3.12kg

Specifikationerne kan ændres uden varsel

ADVARSEL

Du må under ingen omstændigheder forsøge at reparere systemet selv, eftersom du kan risikere, at garantien bliver ugyldig. Undgå at åbne systemet, eftersom der kan være risiko for elektrisk stød.

Hvis der opstår fejl, skal du gennemgå punkterne nedenfor, inden du indleverer enheden til reparation. Hvis du ikke kan løse et problem ved at benytte disse tip, skal du kontakte forhandleren eller Philips for at få hjælp.

Problem	Løsning
Ingen strøm.	<ul style="list-style-type: none"> ✓ Kontroller, at strømkablet er tilsluttet korrekt.
"NO DISC" (INGEN DISK) vises.	<ul style="list-style-type: none"> ✓ Kontroller, om disken er indsat med den forkerte side op. ✓ Vent, indtil kondensen på lisen er fordampet. ✓ Udskift eller rengør disken, se "Vedligeholdelse". ✓ Brug en læsbar disk eller en korrekt optaget MP3-CD.
Intet billede.	<ul style="list-style-type: none"> ✓ Vælg den passende videoinputtilstand for TV'et. ✓ Kontroller, at TV'et er tændt. ✓ Kontroller videoforbindelsen. ✓ Kontroller, at systemet er korrekt tilsluttet. ✓ Hvis funktionen til progressiv scanning er aktiveret, men det tilsluttede TV ikke understøtter signaler af typen progressiv scanning, eller hvis kablet ikke er tilsluttet korrekt, skal du se "Forberedelser-Konfiguration af funktion til progressiv scanning" vedrørende konfiguration af progressiv scanning eller deaktivere funktionen til progressiv scanning som vist nedenfor: <ol style="list-style-type: none"> 1) Deaktiver progressiv scanning på TV'et, eller aktiver interlaced-tilstand. 2) Tryk på SYSTEM MENU på fjernbetjeningen for at forlade systemmenuen, og tryk derefter på DISC og 1 for at afslutte progressiv scanning.
Forvrænget eller ringe billedkvalitet.	<ul style="list-style-type: none"> ✓ Somme tider forekommer der en smule forvrængning af billedet. Dette er ikke en funktionsfejl. ✓ Rens disken.
Formatet kan ikke ændres, selv om du har indstillet TV-skærmen.	<ul style="list-style-type: none"> ✓ Formatet er fast på DVD-disken. ✓ Formatet kan ikke ændres for visse TV-systemer.

Problem	Løsning
DVD-afspilleren starter ikke afspilningen.	<ul style="list-style-type: none"> ✓ Isæt en disk, der kan afspilles. ✓ Kontroller disktypen, farvesystemet og regionskoden. ✓ Rens disken. ✓ Ilæg disken med afspilningssiden nedad. ✓ Tryk på SYSTEM MENU for at deaktivere konfigurationsmenuen. ✓ Deaktiver funktionen til sikkerhedsniveau for børnesikring, eller rediger sikkerhedsniveauet. ✓ Der er kondenseret fugt i systemet.. Fjern disken, og lad systemet være tændt i ca. en time.
DVD-afspilleren reagerer ikke, når jeg trykker på knapperne.	<ul style="list-style-type: none"> ✓ Fjern strømkablet fra stikket, og isæt det igen.
Sproget for lyden eller underteksterne kan ikke ændres under afspilning af en DVD.	<ul style="list-style-type: none"> ✓ Flersproget lyd eller flersprogede undertekster er ikke optaget på DVD'en. ✓ Ændring af sproget til lyd eller underteksterne er ikke tilladt på denne DVD.
Der vises ikke noget billede, når jeg vælger en funktion.	<ul style="list-style-type: none"> ✓ Kontroller, at komponenten er tilsluttet korrekt. ✓ Tryk på den korrekte funktionsknap for indgangskilden.
Ingen eller ringe lyd kvalitet.	<ul style="list-style-type: none"> ✓ Juster lydstyrken. ✓ Afbryd hovedtelefonen. ✓ Kontroller, at højttalerne er tilsluttet korrekt. ✓ Kontroller, at den blottede del af højttalerkablet ikke sidder i klemme. ✓ Hvis systemet befinder sig i tilstanden pause, langsom gengivelse eller hurtig søgning frem/tilbage, skal du trykke på ► for at genoptage den normale afspilningstilstand. ✓ Kontroller, at MP3-CD'en er blevet optaget med en bithastighed på 32-256 kbps med en samplingsfrekvens på 48 kHz, 44,1 kHz eller 32 kHz. ✓ Sørg for, at DTS-disken også understøtter Dolby Digital-output.
Dårlig radiomodtagelse.	<ul style="list-style-type: none"> ✓ Hvis signalet er for svagt, skal du justere antennen eller tilslutte en ekstern antenne for at få en bedre modtagelse. ✓ Forøg afstanden mellem systemet og dit TV eller din videobåndoptager.

Problem	Løsning
Venstre og højre lydudgang er vendt om.	✓ Kontroller højttalertilslutningerne og -placeringen.
Fjernbetjeningen fungerer ikke.	<ul style="list-style-type: none"> ✓ Ret fjernbetjeningen mod enhedens fjernbetjeningssensor. ✓ Reducer afstanden til afspilleren. ✓ Fjern evt. forhindringer. ✓ Udskift batteriet med et nyt. ✓ Kontroller, at batteriet er isat korrekt.
Timeren fungerer ikke	✓ Indstil uret korrekt.
Uret/timeren er blevet slettet.	✓ Strømmen er blevet afbrudt, eller strømkablet er blevet frakoblet. Nulstil uret/timeren.
Kan ikke vælge progressiv scanning.	✓ Kontroller, at udgangen til videosignalet er skiftet til "'Pr/Cr Pb/Cb Y'".
Der kommer ingen lyd fra HDMI-stikket.	<ul style="list-style-type: none"> ✓ Kontroller forbindelsen mellem TV'et og HDMI-stikket på DVD-afspilleren. ✓ Undersøg, om TV'et understøtter denne DVD-afspiller til 480p/576p/720p/1080i. ✓ Kontroller indstillingen af TV'et.
Ingen lyd eller intet billede	✓ Kontroller, at RGB/SCART-kablet er tilsluttet den korrekte enhed (Se Tilslutning til TV).
Enkelte filer på USB-enheden vises ikke.	✓ Kontroller, om antallet af mapper overstiger 99, eller hvis antallet af sangtitler overstiger 999.
"DEVICE NOT SUPPORTED" (ENHED IKKE UNDERSTØTTET) ruller henover displayet.	✓ Fjern USB-masselagringsenheden, eller vælg en anden kilde.
Brug af Component Video-stik (Y Pb Pr)	✓ Brug det medfølgende AV-kabel til at oprette tilslutning til COMPONENT-stikket på bagsiden af hovedenheden til YUV-stikkene på TV'et, så du kan få glæde af High Definition-billeder.

Meet Philips at the Internet
<http://www.philips.com>

Dansk



MCD288E

