

# Πάντα δίπλα σας

Καταχωρήστε το προϊόν σας και λάβετε υποστήριξη από τη διεύθυνση  
[www.philips.com/support](http://www.philips.com/support)

AE5020

Απορίες;  
Ρωτήστε τη  
Philips



## Εγχειρίδιο χρήσης

# PHILIPS



# Πίνακας περιεχομένων

---

<b>1</b>	<b>Σημαντικό</b>	<b>2</b>
	Ασφάλεια	2
	Σημείωση	3

---

<b>2</b>	<b>Το δικό σας ραδιόφωνο FM/DAB</b>	<b>4</b>
	Εισαγωγή	4
	Πληροφορίες για το DAB	4
	Περιεχόμενα συσκευασίας	4
	Επισκόπηση της κύριας μονάδας	5

---

<b>3</b>	<b>Ξεκινήστε</b>	<b>6</b>
	Προετοιμασία κεραίας FM/DAB	6
	Σύνδεση στο ρεύμα	6
	Ενεργοποίηση	7
	Προσαρμογή του επιπέδου έντασης	7

---

<b>4</b>	<b>Ακρόαση ραδιοφώνου</b>	<b>8</b>
	Ακρόαση ραδιοφώνου DAB	8
	Ακρόαση ραδιοφώνου FM	10
	Χρήση μενού συστήματος στη λειτουργία FM/DAB	11

---

<b>5</b>	<b>Πληροφορίες προϊόντος</b>	<b>12</b>
	Ενισχυτής	12
	Tuner	12
	Ηχεία	12
	Γενικές πληροφορίες	12

---

<b>6</b>	<b>Αντιμέτωπιση προβλημάτων</b>	<b>13</b>
----------	---------------------------------	-----------

# 1 Σημαντικό

## Ασφάλεια

### Σημαντικές οδηγίες ασφαλείας

- ① Διαβάστε αυτές τις οδηγίες.
- ② Φυλάξτε αυτές τις οδηγίες.
- ③ Τηρείτε όλες τις προειδοποιήσεις.
- ④ Ακολουθήστε όλες τις οδηγίες.
- ⑤ Μην χρησιμοποιείτε τη συσκευή κοντά σε νερό.
- ⑥ Καθαρίζετε μόνο με στεγνό πανί.
- ⑦ Μην καλύπτετε τις σπές εξαερισμού. Εγκαταστήστε τη μονάδα σύμφωνα με τις οδηγίες του κατασκευαστή.
- ⑧ Μην εγκαταστήσετε τη μονάδα κοντά σε πηγές θερμότητας όπως σώματα καλοριφέρ, ανοίγματα εκροής θερμού αέρα, φούρνους ή άλλες συσκευές (συμπεριλαμβανομένων ενισχυτών) που παράγουν θερμότητα.
- ⑨ Προστατέψτε το καλώδιο ρεύματος ώστε να μην πατηθεί ή κοπεί, ειδικά στα βύσματα, στις υποδοχές κυκλώματος και στο σημείο όπου εξέρχονται από τη συσκευή.
- ⑩ Χρησιμοποιείτε μόνο μέρη/εξαρτήματα εγκεκριμένα από τον κατασκευαστή.
- ⑪ Αποσυνδέστε τη συσκευή από την πρίζα κατά τη διάρκεια καταιγίδων ή όταν δεν χρησιμοποιείται για μεγάλο χρονικό διάστημα.
- ⑫ Οποιαδήποτε επισκευή πρέπει να γίνεται από εξειδικευμένο προσωπικό. Είναι απαραίτητη η επισκευή της συσκευής όταν έχει υποστεί οποιαδήποτε βλάβη, όπως εάν υποστεί βλάβη το καλώδιο ή το βύσμα

τροφοδοσίας, εάν χυθεί υγρό ή πέσουν αντικείμενα πάνω στη συσκευή, εάν η συσκευή εκτεθεί σε βροχή ή υγρασία, εάν δεν λειτουργεί κανονικά ή έχει πέσει.

- ⑬ ΠΡΟΕΙΔΟΠΟΙΗΣΗ για τη χρήση της μπαταρίας – Προς αποφυγή διαρροής του υγρού της μπαταρίας που μπορεί να προκαλέσει τραυματισμό, καταστροφή ιδιοκτησίας ή βλάβη στη μονάδα:
  - Τοποθετείτε τις μπαταρίες σωστά, με τις ενδείξεις πολικότητας + και - όπως υποδεικνύονται στη μονάδα.
  - Μην συνδυάζετε μπαταρίες διαφορετικού τύπου (παλιές με καινούργιες ή μπαταρίες άνθρακα με αλκαλικές κ.λπ.).
  - Αφαιρείτε τις μπαταρίες όταν η μονάδα δεν πρόκειται να χρησιμοποιηθεί για μεγάλο χρονικό διάστημα.
- ⑭ Η συσκευή δεν πρέπει να εκτίθεται σε υγρά.
- ⑮ Μην τοποθετείτε πηγές κινδύνου πάνω στη συσκευή (π.χ. αντικείμενα που περιέχουν υγρά, αναμμένα κεριά).
- ⑯ Να χρησιμοποιείτε μόνο τις πηγές τροφοδοσίας που αναγράφονται στο εγχειρίδιο χρήσης.
- ⑰ Όπου χρησιμοποιείται το βύσμα του προσαρμογέα Direct Plug-in ως συσκευή αποσύνδεσης, η συσκευή αποσύνδεσης θα πρέπει να παραμένει λειτουργική.

## Προειδοποίηση

- Μην αφαιρείτε ποτέ το περίβλημα αυτής της συσκευής.
- Μην λιπαίνετε κανένα τμήμα αυτής της συσκευής.
- Τοποθετήστε τη μονάδα σε επίπεδη, σκληρή και σταθερή επιφάνεια.
- Μην τοποθετείτε τη συσκευή πάνω σε άλλο ηλεκτρικό εξοπλισμό.
- Χρησιμοποιείτε αυτή τη συσκευή μόνο σε εσωτερικό χώρο. Διατηρείτε τη συσκευή μακριά από νερό, υγρασία και αντικείμενα που περιέχουν υγρά.
- Διατηρείτε τη συσκευή μακριά από άμεσο ηλιακό φως, γυμνή φλόγα ή θερμότητα.

## Σημείωση

Με το παρόν η Gibson Innovations δηλώνει ότι το προϊόν συμμορφώνεται με τις ουσιώδεις απαιτήσεις και τις λοιπές σχετικές διατάξεις της Οδηγίας 2014/53/EK. Μπορείτε να βρείτε τη Δήλωση συμμόρφωσης στη διεύθυνση [www.philips.com/support](http://www.philips.com/support).

Οποιοσδήποτε αλλαγές ή τροποποιήσεις πραγματοποιηθούν στη συσκευή χωρίς τη ρητή έγκριση της Gibson Innovations ενδέχεται να ακυρώσουν το δικαίωμα του χρήστη για λειτουργία της συσκευής.



Το προϊόν είναι σχεδιασμένο και κατασκευασμένο από υψηλής ποιότητας υλικά και εξαρτήματα, τα οποία μπορούν να ανακυκλωθούν και να επαναχρησιμοποιηθούν.



Όταν ένα προϊόν διαθέτει το σύμβολο ενός διαγραμμένου κάδου απορριμμάτων με ρόδες, το προϊόν αυτό καλύπτεται από την Ευρωπαϊκή Οδηγία 2012/19/EK. Ενημερωθείτε σχετικά με το τοπικό σύστημα ξεχωριστής συλλογής ηλεκτρικών και ηλεκτρονικών προϊόντων.

Μην παραβαίνετε τους τοπικούς κανονισμούς και μην απορρίπτετε τα παλιά προϊόντα μαζί με τα υπόλοιπα οικιακά απορρίμματα. Η σωστή μέθοδος απόρριψης των παλιών σας προϊόντων συμβάλλει στην αποφυγή αρνητικών επιπτώσεων για το περιβάλλον και την ανθρώπινη υγεία.



Το προϊόν σας περιέχει μπαταρίες οι οποίες καλύπτονται από την Ευρωπαϊκή Οδηγία 2013/56/EK και δεν μπορούν να απορριφθούν μαζί με τα συνηθισμένα οικιακά απορρίμματα. Ενημερωθείτε σχετικά με την ισχύουσα τοπική νομοθεσία για τη χωριστή συλλογή μπαταριών, καθώς η σωστή μέθοδος απόρριψης των μπαταριών συμβάλλει στην αποφυγή αρνητικών επιπτώσεων για το περιβάλλον και την ανθρώπινη υγεία.

## Πληροφορίες σχετικά με την προστασία του περιβάλλοντος

Κάθε περιττό στοιχείο συσκευασίας έχει παραληφθεί. Η συσκευασία έχει γίνει έτσι ώστε να είναι εύκολος ο διαχωρισμός σε τρία υλικά: χαρτόνι (κουτί), αφρώδες πολυστερένιο (υλικό προστασίας από χτυπήματα) και πολυαιθυλένιο (σακουλάκια, προστατευτικό αφρώδες φύλλο).

Το σύστημα αποτελείται από υλικά που μπορούν να ανακυκλωθούν και να επαναχρησιμοποιηθούν εάν αποσυναρμολογηθεί από μια ειδικευμένη εταιρεία. Τηρείτε τους τοπικούς κανονισμούς σχετικά με την απόρριψη υλικών συσκευασίας, άδειων μπαταριών ή παλιού εξοπλισμού.



## Σημείωση

- Η πινακίδα του τύπου βρίσκεται στην πίσω πλευρά της μονάδας.

## 2 Το δικό σας ραδιόφωνο FM/ DAB

Συγχαρητήρια για την αγορά σας και καλωσορίσατε στη Philips! Για να επωφεληθείτε πλήρως από την υποστήριξη που προσφέρει η Philips, καταχωρήστε το προϊόν σας στη διεύθυνση [www.philips.com/welcome](http://www.philips.com/welcome).

---

### Εισαγωγή

Με αυτήν τη μονάδα μπορείτε να απολαμβάνετε ραδιόφωνο FM και ψηφιακό ραδιόφωνο (DAB).

---

### Πληροφορίες για το DAB

Πληροφορίες για το ψηφιακό ραδιόφωνο (DAB)

Το ψηφιακό ραδιόφωνο DAB αποτελεί έναν νέο τρόπο μετάδοσης ραδιοφωνικού σήματος μέσω ενός δικτύου επίγειων πομπών. Παρέχει στους ακροατές περισσότερες επιλογές και πληροφορίες, σε ποιότητα πεντακάθαρου ήχου χωρίς παράσιτα.

- Η τεχνολογία επιτρέπει στον δέκτη να κλειδώνει το ισχυρότερο σήμα που εντοπίζει.
- Με τους ψηφιακούς ραδιοφωνικούς σταθμούς DAB δεν χρειάζεται να απομνημονεύετε συχνότητες. Επιπλέον, οι συσκευές συντονίζονται σύμφωνα με το όνομα κάθε σταθμού, με αποτέλεσμα να μην απαιτείται διαρκής επανασυντονισμός. Τι είναι η πολυπλεξία;

Η λειτουργία ψηφιακού ραδιοφώνου αποτελείται από μια μοναδική ομάδα συχνοτήτων, που ονομάζεται πολυπλεξία.

Κάθε πολυπλεξία λειτουργεί στο πλαίσιο ενός φάσματος συχνοτήτων, όπως η Ζώνη III για μεταδόσεις DAB.

Αναμεταδότες DAB και DLS

Κάθε αναμεταδότης DAB (ή φορέας πολυπλεξίας) παρέχει επίσης υπηρεσίες δεδομένων κειμένου και ήχου. Μερικά προγράμματα υποστηρίζονται από Τμήματα ετικετών δυναμικών δεδομένων (DLS). Πρόκειται για δεδομένα που μπορείτε να διαβάσετε ως κυλιόμενο κείμενο στην οθόνη του DAB ραδιοφώνου σας. Ορισμένοι σταθμοί μεταδίδουν ειδήσεις, ταξιδιωτικές πληροφορίες και πρόβλεψη καιρού, πληροφορίες για την τρέχουσα και την επόμενη εκπομπή, διευθύνσεις διαδικτυακών τόπων και τηλεφωνικούς αριθμούς. Για περισσότερες πληροφορίες σχετικά με την κάλυψη και τις υπηρεσίες ψηφιακού ραδιοφώνου, επισκεφτείτε τη διεύθυνση: [www.drdb.org](http://www.drdb.org).

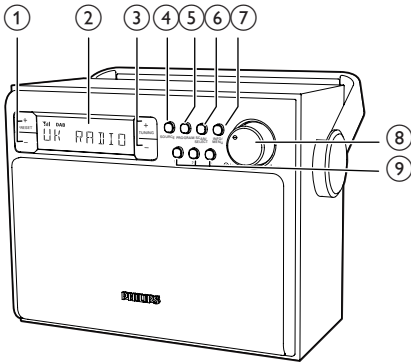
---

### Περιεχόμενα συσκευασίας

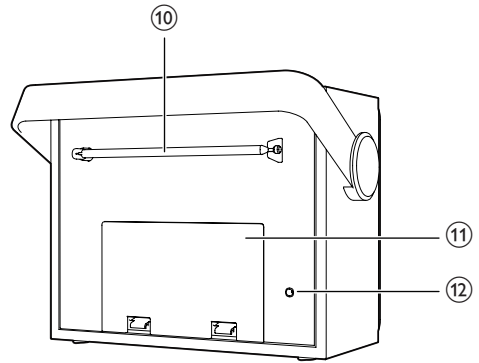
Ελέγξτε και αναγνωρίστε τα περιεχόμενα της συσκευασίας:

- Κύρια μονάδα
- Τροφοδοτικό AC
- Σύντομο εγχειρίδιο χρήσης

## Επισκόπηση της κύριας μονάδας



- ① **PRESET +/-**
  - Επιλογή προεπιλεγμένου ραδιοφωνικού σταθμού
- ② **Οθόνη ενδείξεων**
  - Εμφάνιση της τρέχουσας κατάστασης.
- ③ **TUNING +/-**
  - Συντονισμός σε σταθμό FM.
  - Πλοήγηση στη λίστα σταθμών DAB.
  - Πλοήγηση στο μενού FM/DAB.
- ④ **SOURCE**
  - Επιλογή πηγής ήχου: DAB ή ραδιοφώνου FM.
- ⑤ **PROGRAM**
  - Μη αυτόματη αποθήκευση ραδιοφωνικών σταθμών.
- ⑥ **SCAN/SELECT**
  - Αυτόματη σάρωση και αποθήκευση ραδιοφωνικών σταθμών.
  - Επιβεβαίωση επιλογής σταθμού DAB.
  - Επιβεβαίωση επιλογής μενού.



- ⑦ **INFO/MENU**
  - Εμφάνιση πληροφοριών των σταθμών DAB/RDS.
  - (Παρατεταμένο πάτημα) είσοδος στο μενού DAB.
- ⑧ **① /VOL +/-**
  - Ενεργοποίηση ή απενεργοποίηση της μονάδας.
  - Προσαρμογή έντασης.
- ⑨ **Προκαθορισμένη ρύθμιση 1, 2, 3**
  - Αποθήκευση/απευθείας πρόσβαση στην προκαθορισμένη ρύθμιση 1, 2 ή 3.
- ⑩ **Κεραία FM/DAB**
  - Βελτίωση λήψης FM/DAB.
- ⑪ **Θύρα θήκης μπαταρίας**
- ⑫ **Υποδοχή εισόδου DC**
  - Σύνδεση στο ρεύμα με το παρεχόμενο τροφοδοτικό AC/DC.

# 3 Ξεκινήστε



## Προσοχή

- Η χρήση διαφορετικών χειριστηρίων ή προσαρμογών ή η εφαρμογή διαδικασιών διαφορετικών από αυτές που υποδεικνύονται στο παρόν εγχειρίδιο μπορεί να προκαλέσει επικίνδυνες έκθεση σε ακτινοβολία ή άλλες μη ασφαλείς λειτουργίες.

Ακολουθείτε πάντα τις οδηγίες στο παρόν κεφάλαιο με τη σειρά που αναφέρονται. Εάν επικοινωνήσετε με τη Philips, θα σας ζητηθεί ο αριθμός μοντέλου και ο αριθμός σειράς της συσκευής. Ο αριθμός μοντέλου και ο αριθμός σειράς βρίσκονται στο πίσω μέρος της συσκευής. Σημειώστε τους αριθμούς εδώ:

Αριθμός μοντέλου

---

Αριθμός σειράς

---

## Προετοιμασία κεραίας FM/DAB

Για βέλτιστη λήψη, προεκτείνετε πλήρως την κεραία FM/DAB και ρυθμίστε τη θέση της.



## Συμβουλή

- Τοποθετήστε την κεραία όσο πιο μακριά γίνεται από την τηλεόραση, το VCR ή άλλη πηγή ακτινοβολίας προς αποφυγή παρεμβολών.

## Σύνδεση στο ρεύμα

Το ραδιόφωνο μπορεί να λειτουργήσει με ρεύμα AC ή με τροφοδοσία μπαταρίας.

**Διάρκεια ζωής μπαταριών** (Ωρες κατά προσέγγιση)

Κατά την ακρόαση	FM	DAB
R14 (μέγεθος C)	25	25

## Επιλογή 1: Ρεύμα AC



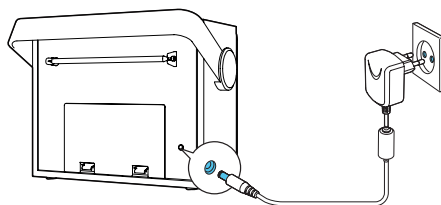
## Προσοχή

- Κίνδυνος βλάβης της συσκευής! Βεβαιωθείτε ότι η τάση παροχής ρεύματος αντιστοιχεί στην τάση που αναγράφεται στην πίσω πλευρά ή στο κάτω μέρος του προϊόντος.
- Κίνδυνος ηλεκτροπληξίας! Όταν απουσιάζετε το τροφοδοτικό AC από την πρίζα, τραβάτε πάντα το βύσμα από την υποδοχή. Μην τραβάτε ποτέ το καλώδιο.
- Να χρησιμοποιείτε μόνο το τροφοδοτικό AC που συνιστάται από τον κατασκευαστή ή πωλείται με αυτήν τη μονάδα.



## Σημείωση

- Η πινακίδα του τύπου βρίσκεται στην πίσω πλευρά της μονάδας.



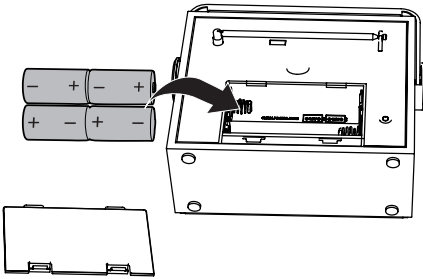
- 1 Συνδέστε το ένα άκρο του τροφοδοτικού AC στην υποδοχή εισόδου DC της κύριας μονάδας.
- 2 Συνδέστε το άλλο άκρο του τροφοδοτικού AC στην πρίζα.



## Επιλογή 2: Τροφοδοσία μπαταρίας

### ! Προσοχή

- Οι μπαταρίες (πακέτο μπαταριών ή εγκατεστημένες μπαταρίες) δεν πρέπει να εκτίθενται σε υπερβολική θερμότητα όπως ήλιο, φωτιά κ.λπ.
- Εάν η μπαταρία δεν τοποθετηθεί σωστά υπάρχει κίνδυνος έκρηξης. Αντικαταστήστε τις μπαταρίες μόνο με ίδιου ή αντίστοιχου τύπου.
- Μην συνδυάζετε μπαταρίες διαφορετικού τύπου (παλιές με καινούργιες ή μπαταρίες άνθρακα με αλκαλικές κ.λπ.).
- Αφαιρέστε τις μπαταρίες αν έχουν εξαντληθεί ή αν δεν σκοπεύετε να χρησιμοποιήσετε τη μονάδα για μεγάλο διάστημα.



- 1 Ανοίξτε τη θήκη των μπαταριών που βρίσκεται στο πίσω μέρος της μονάδας.
- 2 Τοποθετήστε τέσσερις μπαταρίες R14/UM-2/C (δεν παρέχονται) με σωστή πολικότητα (+/-) όπως υποδεικνύεται και στη συνέχεια κλείστε τη θήκη των μπαταριών.  
↳ Η μονάδα είναι έτοιμη για λειτουργία.

### ! Προσοχή

- Όταν η ισχύς της μπαταρίας είναι χαμηλή, εμφανίζεται το μήνυμα "Χαμηλή μπαταρία". Αντικαταστήστε τις μπαταρίες ή συνδέστε τη μονάδα σε ρεύμα AC για να λειτουργήσει κανονικά.

### ☰ Σημείωση

- Οι μπαταρίες περιέχουν χημικές ουσίες, και κατά συνέπεια πρέπει να απορρίπτονται σωστά.

## Ενεργοποίηση

- Γυρίστε το **⊕ /VOL +/-** δεξιόστροφα μέχρι να ακούσετε ένα κλικ, για να ενεργοποιήσετε τη μονάδα.  
↳ Η μονάδα μεταβαίνει στην τελευταία επιλεγμένη πηγή.
- ↳ Την πρώτη φορά, η μονάδα εμφανίζει ένα μήνυμα καλωσορίσματος και μεταβαίνει στη λειτουργία DAB, όπου ξεκινά την αυτόματη σάρωση για διαθέσιμους σταθμούς DAB.

### Για απενεργοποίηση της μονάδας:

- Γυρίστε το **⊕ /VOL +/-** αριστερόστροφα μέχρι να ακούσετε ένα κλικ.

## Προσαρμογή του επιπέδου έντασης

- Κατά τη διάρκεια ραδιοφωνικής μετάδοσης, γυρίστε το **⊕ /VOL +/-** δεξιόστροφα/αριστερόστροφα για να αυξήσετε/μειώσετε την ένταση του ήχου.

# 4 Ακρόαση ραδιοφώνου

## Ακρόαση ραδιοφώνου DAB

### Συντονισμός σε ραδιοφωνικούς σταθμούς DAB

#### Σημείωση

- Βεβαιωθείτε ότι έχετε επεκτείνει πλήρως την κεραία.

- 1 Πατήστε επανειλημμένα **SOURCE** για να επιλέξετε το ραδιόφωνο DAB.  
↳ Εμφανίζεται η ένδειξη **[Full SCAN]** (Πλήρης σάρωση).
- 2 Πατήστε **SCAN/SELECT** για να ξεκινήσει η πλήρης σάρωση.  
↳ Η μονάδα αποθηκεύει αυτόματα όλους τους ραδιοφωνικούς σταθμούς DAB και μεταδίδει τον πρώτο διαθέσιμο σταθμό.  
↳ Η λίστα των σταθμών αποθηκεύεται στη μνήμη της μονάδας. Την επόμενη φορά που θα ενεργοποιήσετε τη μονάδα, δεν θα γίνει ξανά σάρωση.  
↳ Αν δεν βρεθεί κανένας σταθμός DAB, εμφανίζεται το μήνυμα **[No DAB Station]** (Κανένας σταθμός DAB) και στη συνέχεια το μήνυμα **[FULL SCAN]** (Πλήρης σάρωση).

Για να συντονιστείτε σε ένα σταθμό από τη λίστα διαθέσιμων σταθμών:

- Στη λειτουργία DAB, πατήστε **TUNING +/-** για να πλοηγηθείτε στους διαθέσιμους σταθμούς DAB.

## Αυτόματη αποθήκευση ραδιοφωνικών σταθμών DAB

#### Σημείωση

- Προστίθενται νέοι σταθμοί και υπηρεσίες μετάδοσης DAB. Για να προσθέσετε νέους σταθμούς και υπηρεσίες DAB, να κάνετε πλήρη σάρωση ανά τακτά διαστήματα.

- Στη λειτουργία DAB, πατήστε **SCAN/SELECT**.  
↳ Η μονάδα σαρώνει όλους τους διαθέσιμους ραδιοφωνικούς σταθμούς DAB και μεταδίδει τον πρώτο διαθέσιμο σταθμό.

#### Συμβουλή

- Σε αυτό το στάδιο δεν αποθηκεύονται ραδιοφωνικοί σταθμοί DAB.

## Μη αυτόματη αποθήκευση ραδιοφωνικών σταθμών DAB

#### Σημείωση

- Μπορείτε να αποθηκεύσετε μέχρι και 20 ραδιοφωνικούς σταθμούς DAB.

- 1 Συντονιστείτε σε ένα ραδιοφωνικό σταθμό DAB.
- 2 Πατήστε το **PROGRAM** για ενεργοποίηση της λειτουργίας προγραμματισμού.
- 3 Πατήστε επανειλημμένα το **PRESET +/-** για να επιλέξετε έναν προρυθμισμένο αριθμό.
- 4 Πατήστε **PROGRAM** για επιβεβαίωση.
- 5 Επαναλάβετε τα βήματα 1 έως 4 για να αποθηκεύσετε και άλλους σταθμούς DAB.



## Σημείωση

- Στο βήμα 2, μπορείτε επίσης να πατήσετε παρατεταμένα το προεπιλεγμένο πλήκτρο 1, 2 ή 3, για να αποθηκεύσετε τον τρέχοντα σταθμό απευθείας στην αντίστοιχη θέση.
- Για να καταργήσετε έναν προεπιλεγμένο ραδιοφωνικό σταθμό DAB, αποθηκεύστε έναν άλλο σταθμό στη θέση του.

## Επιλογή αποθηκευμένου ραδιοφωνικού σταθμού DAB

Στη λειτουργία DAB,

- για να επιλέξετε έναν προεπιλεγμένο αριθμό 1-3, πατήστε το αριθμητικό πλήκτρο **1-3**.
- για να επιλέξετε έναν προεπιλεγμένο αριθμό, πατήστε επανειλημμένα **PRESET +/-**.

## Εμφάνιση πληροφοριών DAB

- Κατά τη μετάδοση ραδιοφώνου DAB, πατήστε επανειλημμένα **INFO/MENU** για κύλιση στις παρακάτω πληροφορίες (εάν διατίθενται):
  - ↳ Όνομα σταθμού
  - ↳ Τμήμα δυναμικής ετικέτας (DLS)
  - ↳ Ισχύς σήματος
  - ↳ Τύπος προγράμματος (PTY)
  - ↳ Όνομα συνόλου
  - ↳ Κανάλι και συχνότητα
  - ↳ Ρυθμός σφάλματος σήματος
  - ↳ Ρυθμός bit και κατάσταση ήχου
  - ↳ Time (Ωρα)
  - ↳ Ημερομηνία

## Χρήση του μενού DAB

- 1 Στη λειτουργία DAB, πατήστε παρατεταμένα **INFO/MENU** για να αποκτήσετε πρόσβαση στο μενού DAB.

- 2 Πατήστε **TUNING +/-** για κύλιση στις επιλογές του μενού:

- **[Full scan]** (Πλήρης σάρωση): σάρωση όλων των διαθέσιμων ραδιοφωνικών σταθμών DAB.
- **[Manual tune]** (Μη αυτόματος συντονισμός): μη αυτόματος συντονισμός σε συγκεκριμένο κανάλι/συχνότητα και προσθήκη στη λίστα των σταθμών.
- **[Prune]** (Εκκαθάριση): αφαίρεση όλων των μη έγκυρων σταθμών από τη λίστα σταθμών.
- **[DRC Options]** (Επιλογές DRC): προσθήκη ή αφαίρεση ενός βαθμού αντιστάθμισης για τις διαφορές δυναμικού εύρους μεταξύ των ραδιοφωνικών σταθμών.
- **[System]** (Σύστημα): προσαρμογή ρυθμίσεων συστήματος.

- 3 Για να ενεργοποιήσετε μια επιλογή, πατήστε **SCAN/SELECT**.

- 4 Αν κάποια επιλογή διαθέτει και υπο-επιλογή, επαναλάβετε τα βήματα 2-3.

### [System]

- **[Time]** (Ωρα): ορισμός ώρας, επιλογή 24ωρης ή 12ωρης λειτουργίας και ρύθμιση συγχρονισμού ώρας.
- **[Factory reset]** (Επαναφορά εργοστασιακών ρυθμίσεων): επαναφορά όλων των ρυθμίσεων στις εργοστασιακές προεπιλογές.
- **[Software upgrade]** ( Ενημέρωση λογισμικού): ενημέρωση λογισμικού, εάν διατίθεται.
- **[SW version]** (Έκδοση λογισμικού): πληροφορίες σχετικά με την έκδοση λογισμικού της μονάδας.
- **[Backlight]** (Οπίσθιος φωτισμός) (ισχύει μόνο για τα προϊόντα με σειριακού αριθμού που περιέχουν τα AJPC, AJPD ή AJPE): επιλέξτε ένα από τα παρακάτω: **Always On** (Πάντα ενεργός) **Off - 1 min** (Ανενεργός - 1 λεπτό) και **Off - 5 mins** (Ανενεργός - 5 λεπτά).



## Συμβουλή

- Επιλέξτε **[System]** (Σύστημα) > **[Time]** (Ωρα) > **[Auto Sync]** (Αυτόματος συγχρονισμός) > **[DAB]** για να συγχρονίσετε την ώρα. Το ρολόι-ραδιόφωνο θα συγχρονίσει την ώρα με το σήμα DAB.



## Σημείωση

- Εάν δεν πατήσετε κάποιο κουμπί εντός 10 δευτερολέπτων, εξέρχεται αυτόματα από το μενού.

## Ακρόαση ραδιοφώνου FM

### Συντονισμός στο ραδιόφωνο FM

- 1 Πατήστε επανειλημμένα **SOURCE** για να επιλέξετε το ραδιόφωνο FM.
- 2 Πατήστε **TUNING +/-** για συντονισμό σε ένα ραδιοφωνικό σταθμό.
- 3 Πατήστε το **TUNING +/-** για να συντονιστείτε στον επόμενο ραδιοφωνικό σταθμό με το πιο ισχυρό σήμα.

### Αυτόματη απομνημόνευση ραδιοφωνικών σταθμών FM



## Σημείωση

- Μπορείτε να αποθηκεύσετε έως 20 ραδιοφωνικούς σταθμούς FM.

- Στη λειτουργία δέκτη FM, πατήστε **SCAN/SELECT**.  
↳ Η μονάδα αποθηκεύει όλους τους διαθέσιμους ραδιοφωνικούς σταθμούς FM και μεταδίδει τον πρώτο σταθμό.

## Μη αυτόματη αποθήκευση ραδιοφωνικών σταθμών FM

- 1 Συντονιστείτε σε ένα ραδιοφωνικό σταθμό FM.
- 2 Πατήστε το **PROGRAM** για ενεργοποίηση της λειτουργίας προγραμματισμού.
- 3 Πατήστε επανειλημμένα το **PRESET +/-** για να επιλέξετε έναν προρυθμισμένο αριθμό.
- 4 Πατήστε **PROGRAM** για επιβεβαίωση.
- 5 Επαναλάβετε τα βήματα 1 έως 4 για να αποθηκεύσετε και άλλους σταθμούς FM.



## Συμβουλή

- Στο βήμα 2, μπορείτε επίσης να πατήσετε παρατεταμένα το προεπιλεγμένο πλήκτρο 1, 2 ή 3, για να αποθηκεύσετε τον τρέχοντα σταθμό απευθείας στην αντίστοιχη θέση.
- Για να αντικαταστήσετε έναν αποθηκευμένο σταθμό, αποθηκεύστε έναν άλλο στη θέση του.

## Επιλογή αποθηκευμένου ραδιοφωνικού σταθμού FM

Στη λειτουργία δέκτη FM,

- για να επιλέξετε έναν προεπιλεγμένο αριθμό 1-3, πατήστε το αριθμητικό πλήκτρο **1-3**.
- για να επιλέξετε έναν προεπιλεγμένο αριθμό, πατήστε επανειλημμένα **PRESET +/-**.

## Χρήση του μενού FM

- 1 Στη λειτουργία FM, πατήστε παρατεταμένα **INFO/MENU** για να ανοίξετε το μενού FM.
- 2 Πατήστε **TUNING +/-** για κύλιση στις επιλογές του μενού:
  - **[Scan setting]** (Ρύθμιση σάρωσης)
  - **[Stereo setting]** (Ρύθμιση στερεοφωνικού ήχου)
  - **[System]**

- 3 Για να ενεργοποιήσετε μια επιλογή, πατήστε **SCAN/SELECT**.
- 4 Αν κάποια επιλογή διαθέτει και υπο-επιλογή, επαναλάβετε τα βήματα 2-3.

#### Ρύθμιση σάρωσης

- **[Strong stations only]** (Μόνο σταθμοί με ισχυρό σήμα): σάρωση μόνο των σταθμών με ισχυρό σήμα.
- **[All stations]** (Όλοι οι σταθμοί): σάρωση όλων των διαθέσιμων ραδιοφωνικών σταθμών.

---

### Εμφάνιση πληροφοριών RDS

Το RDS (Radio Data System) είναι μια υπηρεσία που επιτρέπει στους ραδιοφωνικούς σταθμούς FM να μεταδίδουν επιπλέον πληροφορίες. Αν ακούτε ένα σταθμό FM με σήμα RDS, θα εμφανιστεί ένα εικονίδιο RDS και το όνομα του σταθμού.

- 1 Συντονιστείτε σε ένα ραδιοφωνικό σταθμό RDS.
- 2 Πατήστε επανειλημμένα **INFO/MENU** για να μετακινηθείτε μεταξύ των παρακάτω πληροφοριών (εάν υπάρχουν):
  - ↳ Έλεγχος ραδιοφώνου (δεν υπάρχει ραδιόφωνο)
  - ↳ ΡΤΥ
  - ↳ Συχνότητα σταθμών (δεν υπάρχει όνομα)
  - ↳ Stereo/MONO
  - ↳ ΩΡΑ
  - ↳ ΗΜΕΡΟΜΗΝΙΑ

---

## Χρήση μενού συστήματος στη λειτουργία FM/DAB

---

### Επαναφορά όλων των ρυθμίσεων

- 1 Στη λειτουργία DAB/FM, πατήστε παρατεταμένα **INFO/MENU**.
- 2 Πατήστε **TUNING +/-** μέχρι να εμφανιστεί η ένδειξη **[System]** (Σύστημα).
- 3 Πατήστε **SCAN/SELECT** για επιβεβαίωση.
  - ↳ Εμφάνιση της ένδειξης **[Factory reset]** (Επαναφορά εργοστασιακών ρυθμίσεων).
- 4 Πατήστε ξανά **SCAN/SELECT**.
  - ↳ Εμφανίζεται η ένδειξη **[No]** (Όχι) και **[Yes]** (Ναι).
- 5 Πατήστε **TUNING +/-** για να επιλέξετε **[Yes]** (Ναι) ή **[No]** (Όχι) και πατήστε **SCAN/SELECT** για επιβεβαίωση.
  - ↳ **[Yes]** (Ναι): επαναφορά όλων των ρυθμίσεων στις εργοστασιακές προεπιλογές.
  - ↳ **[No]** (Όχι): ακύρωση.

---

### Εντοπισμός της έκδοσης λογισμικού

- 1 Μεταβείτε στο μενού ρυθμίσεων του συστήματος.
- 2 Πατήστε **TUNING +/-** μέχρι να εμφανιστεί η ένδειξη **[SW version]** (Έκδοση λογισμικού).
- 3 Πατήστε **SCAN/SELECT** για επιβεβαίωση.
  - ↳ Εμφανίζεται η έκδοση λογισμικού της μονάδας.

# 5 Πληροφορίες προϊόντος

## Σημείωση

- Οι πληροφορίες προϊόντος υπόκεινται σε αλλαγή χωρίς προειδοποίηση.

## Ενισχυτής

Μέγιστη ισχύς εξόδου	3 W
Συχνότητα απόκρισης	40 - 20000 Hz, $\pm 3\text{dB}$

## Tuner

Εύρος συντονισμού	FM: 87,5 - 108MHz
Βήμα συντονισμού (FM)	50 KHz
Ευαισθησία	
– Μονοφωνικός, λόγος σήματος προς θόρυβο	< 22 dBf 26dB
– Στερεοφωνικός, λόγος σήματος προς θόρυβο	< 43 dBf 46dB
Επιλεκτικότητα αναζήτησης	< 28 dBf
Συνολική αρμονική παραμόρφωση	< 2%
Λόγος σήματος προς θόρυβο	> 55 dB
DAB	
Εύρος συχνοτήτων	Ζώνη III (174~240MHz)

## Ηχεία

Εμπέδηση ηχείου	4 ohm
Οδηγός ηχείου	3" πλήρους εμβέλειας
Ευαισθησία	86 $\pm$ 3dB/m/W

## Γενικές πληροφορίες

Προσαρμογέας AC/DC	
(Είσοδος)	100-240V~, 50/60 Hz
(Εξοδος)	DC 5,5V $\equiv$ 1,0A
(Αριθμός μοντέλου)	/12: TPA107-55055-EU(F); /10: TPA107-55055-UK(F)

Κατανάλωση ενέργειας σε λειτουργία	1,65 W
------------------------------------	--------

Διαστάσεις	
– Κύρια μονάδα (Π x Υ x Β)	211,2 x 155 x 147,8 χιλ.

Βάρος	
– Κύρια μονάδα	0,958 κιλά

# 6 Αντιμετώπιση προβλημάτων



## Προειδοποίηση

- Μην αφαιρείτε ποτέ το περίβλημα της συσκευής.

Για να εξακολουθεί να ισχύει η εγγύηση, μην επιχειρήσετε να επιδιορθώσετε το σύστημα μόνοι σας.

Εάν αντιμετωπίσετε προβλήματα κατά τη χρήση της συσκευής, ελέγξτε τα παρακάτω σημεία πριν ζητήσετε επισκευή. Εάν το πρόβλημα εξακολουθεί να υφίσταται, επισκεφθείτε την ιστοσελίδα της Philips ([www.philips.com/welcome](http://www.philips.com/welcome)). Όταν επικοινωνείτε με τη Philips, βεβαιωθείτε ότι βρίσκεστε κοντά στη συσκευή και ότι έχετε διαθέσιμα τον αριθμό μοντέλου και το σειριακό αριθμό.

### Η συσκευή δεν τροφοδοτείται με ρεύμα

- Βεβαιωθείτε ότι το φις του καλωδίου ρεύματος είναι σωστά συνδεδεμένο στην πρίζα.
- Βεβαιωθείτε ότι περνάει ρεύμα από την πρίζα AC.
- Βεβαιωθείτε ότι οι μπαταρίες είναι τοποθετημένες σωστά.
- Αν στην οθόνη εμφανιστεί το μήνυμα «Χαμηλή μπαταρία», αντικαταστήστε τις μπαταρίες ή χρησιμοποιήστε ρεύμα AC.

### Δεν αναπαράγεται ήχος

- Προσαρμόστε την ένταση του ήχου.

### Η μονάδα δεν ανταποκρίνεται.

- Αφαιρέστε τις μπαταρίες και ενεργοποιήστε ξανά τη μονάδα.
- Αποσυνδέστε και επανασυνδέστε το βύσμα τροφοδοσίας AC και στη συνέχεια ενεργοποιήστε ξανά τη μονάδα.

### Κακή ραδιοφωνική λήψη

- Αυξήστε την απόσταση μεταξύ της μονάδας και της τηλεόρασης ή του VCR.
- Προεκτείνετε πλήρως την κεραία.



Copyright © 2014 Gibson Innovations Limited. Revised Edition © 2017  
This product has been manufactured by, and is sold under the responsibility of  
Gibson Innovations Ltd., and Gibson Innovations Ltd. is the warrantor in relation  
to this product.  
Philips and the Philips Shield Emblem are registered trademarks of Koninklijke  
Philips N.V. and are used under license.

