

PHILIPS

Radio DAB+

Serija 5000

R5505

Korisnički priručnik



Registrujte svoj proizvod da biste dobili podršku na
www.philips.com/support

Sadržaji

1	Važno	2	7	Informacije o proizvodu	11
	Bezbednost	2			
2	Vaš FM/DAB radio	3	8	Rešavanje problema	12
	Uvod	3			
	Šta je u kutiji	3			
	Pregled glavne jedinice	4			
3	Prvi koraci	5	9	Obaveštenje	13
	Pripremite radio antenu	5		Usklađenost	13
	Povezivanje napajanja	5		Briga o životnoj sredini	13
	Uključite	5		Obaveštenje o zaštitnom znaku	13
	Podešavanje jačine zvuka	5			
	Prebacite na režim mirovanja	5			
4	Slušanje DAB radija	6			
	Traženje DAB radio stanica	6			
	Memorisanje DAB radio stanica	6			
	Odaberite memorisanu DAB radio stanicu	7			
	Prikaz DAB informacija	7			
	Korišćenje menija u režimu DAB	7			
5	Slušanje FM radija	8			
	Traženje FM radio stanice	8			
	Memorisanje FM radio stanica	8			
	Odaberite memorisanu FM radio stanicu	8			
	Korišćenje menija u režimu FM	9			
	Prikaz FM informacija	9			
6	Ostale funkcije	10			
	Reprodukcija zvuka putem Bluetooth-a	10			
	Korišćenje menija u režimu Bluetooth	10			
	Kuhinjski tajmer	10			
	Tajmer isključivanja	11			

I Važno

Bezbednost



Upozorenje

- Nikada ne uklanjajte kućište ovog uređaja.
 - Nikada ne podmazujte bilo koji deo ovog uređaja.
 - Nikada ne stavljajte uređaj na druge električne uređaje.
 - Sklonite uređaj od direktnog sunčevog svetla, otvorenog plamena ili toplote.
 - Pobrinite se da su vam napojni kabl, utikač ili adapter uvek lako dostupni da isključite uređaj sa mreže.
-
- Pročitajte i pratite ove smernice.
 - Oko uređaja mora biti dovoljno slobodnog prostora za ventilaciju.
 - Servisiranje prepustite kvalifikovanim serviserima. Servis je potreban kada je uređaj oštećen na bilo koji način, kao što je oštećenje kabla za napajanje ili utikača, ako je prosuta tečnost ili su predmeti pali u uređaj, ako je uređaj bio izložen kiši ili vlazi, ako ne radi normalno ili je pao.
 - Koristite samo one priključke/dodatke koje je odobrio proizvođač.
 - Koristite samo izvore napajanja navedene u korisničkom priručniku.
 - Isključite ovaj uređaj tokom oluja sa grmljavinom ili kada ga ne koristite duže vreme.
 - Zvučnik ne sme biti izložen kapanju ili prskanju vode.
 - Nemojte stavljati nikakav izvor opasnosti na uređaj (npr. predmeti ispunjeni tečnošću, zapaljene sveće).
 - Kada se utikač direktnog adaptera koristi kao isključeni uređaj, isključeni uređaj ostaće spreman za rad.

- Ne koristite ovaj aparat blizu vode.
- Instalirajte u skladu sa uputstvima proizvođača.
- Nemojte uređaj postavljati blizu izvora toplote kao što su radijatori, grejalice, peći ili drugi aparati (uključujući pojačavače) koji proizvode toplotu.

2 Vaš FM/DAB radio

Čestitamo na vašoj kupovini, i dobrodošli u Philips! Da biste u potpunosti iskoristili podršku koju nudi Philips, registrujte svoj proizvod na www.philips.com/welcome.

Uvod

Uz ovaj proizvod možete da:

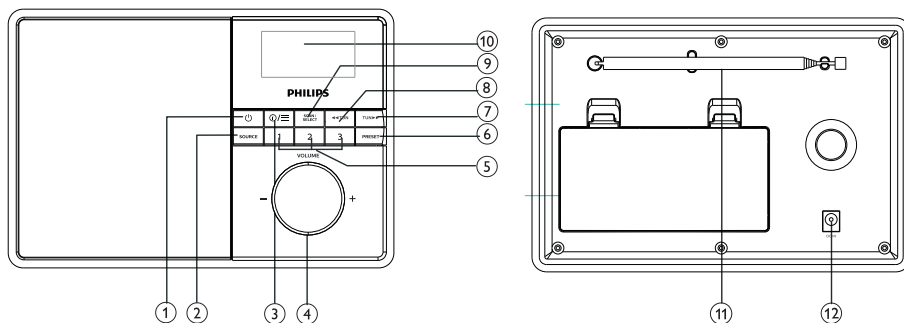
- slušate FM i radio s Digitalnim audio emitovanjem (DAB);
- slušate audio sa omogućenih Bluetooth uređaja.

Šta je u kutiji

Proverite i prepoznajte sadržaj vašeg paketa:

- FM/DAB radio
- Napojni adapter
- Kratki vodič
- Sigurnosni i garancijski letak

Pregled glavne jedinice



- ① **⏻**
 - Uključite radio.
 - Prebacite na režim mirovanja.
- ② **SOURCE**
 - Odaberite izvor: Bluetooth, DAB ili FM radio.
- ③ **ⓘ/≡ INFO/MENU**
 - Pritisnite za prikaz informacija u režimu FM/DAB.
 - U radnom režimu, pritisnite i držite da biste pristupili vrhu menija.
- ④ **VOL okretno dugme**
 - Okrenite da biste podesili jačinu zvuka.
- ⑤ **Memorisane stanice (1, 2, 3)**
 - Memorirajte/direktno pristupite memorijama 1, 2 ili 3.
- ⑥ **PRESET**
 - Memorisanje radio stanica.
 - Prikažite i odaberite programirane stanice.
- ⑦ **◀TUN**
 - U režimu Bluetooth: Pritisnite da se vratite na prethodnu pesmu.
 - U režimu tjunera: Traženje radio stanice.
 - Kretanje kroz listu menija.
- ⑧ **TUN▶▶**
 - U režimu Bluetooth: Pritisnite da biste prešli na sledeću pesmu.
 - U režimu tjunera: Traženje radio stanice.
 - Kretanje kroz listu menija.
- ⑨ **SCAN/SELECT**
 - Pritisnite da potvrdite izbor.
 - Pritisnite i držite da automatski pretražite sve stanice u režimu FM tjunera.
- ⑩ **DISPLAY SCREEN**
 - Prikaz trenutnog statusa
- ⑪ **Radio antena**
 - Poboljšava radio prijem.
- ⑫ **DC IN**
 - Povežite na isporučeni ispravljač.

3 Prvi koraci

Uvek redom pratite uputstva u ovom poglavlju.

Pripremite radio antenu

Za optimalan radio prijem u potpunosti izvucite i prilagodite poziciju antene.

Napomena:

- Da biste sprečili smetnje, postavite antenu što je moguće dalje od drugih električnih uređaja.

Povezivanje napajanja

Možete koristiti ovaj radio na napajanje s mreže ili na baterije.

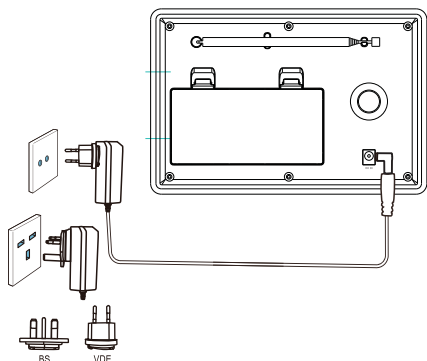
Mogućnost 1: Napajanje naizmjenične struje

! Oprez

- Rizik od oštećenja proizvoda! Uverite se da napon napajanja odgovara vrednosti napona napisanoj na zadnjoj ili donjoj strani uređaja.
- Rizik od strujnog udara! Kada odspojite utikač za naizmjeničnu struju, uvek ga izvadite iz utičnice. Nikada ne vucite kabl.

1 Povežite napojni adapter na:

- DC IN utičnicu na zadnjoj strani radija, i utičnicu u zidu.



Mogućnost 2: Napajanje preko baterije

! Oprez

- Baterije (ugrađena baterija ili baterije) ne smeju se izlagati prekomernoj toploti kao što je sunčeva svetlost, vatra ili slično.
- U slučaju nestručne zamene baterije postoji opasnost od eksplozije. Zamenite je samo istim ekvivalentnim tipom.
- Nemojte pomešati baterije (stare sa novim ili karbonske sa alkalnim, itd.).
- Uklonite baterije ako su istrošene ili ako daljinski upravljač nećete dugo koristiti.

- 1 Otvorite poklopac odjeljka za bateriju sa zadnje strane uređaja.
- 2 Postavite četiri RI 4/UM-2/C baterije (nisu isporučene) pazeći na polaritet (+/-) kako je označeno, potom zatvorite odjeljak za bateriju.
↳ Ova jedinica je spremna za rad.

! Oprez

- Ikonica "slaba baterija" se prikazuje kada je napon baterije nizak. Zamenite baterije ili povežite na naizmjenično napajanje da biste osigurali normalan rad.

! Napomena:

- Baterije sadrže hemijske supstance, pa ih morate pravilno odlagati.

Uključite

- Pritisnite .
↳ Radio se prebacuje na izvor koji je odabran zadnji put.

Podešavanje jačine zvuka

- Okrećite uzastopno - VOL + da biste podesili jačinu zvuka.

Prebacite na režim mirovanja

- Pritisnite ponovo.
↳ Displej je zatamnjen.
↳ Prikazani su vreme i datum (ako je podeseno).

! Napomena:

- Ako sistem miruje 15 minuta, radio se automatski prebacuje u stanje čekanja.
- Da biste produžili vek baterije, možete isključiti uređaj potpuno tako što ćete pritisnuti i držati dugme. Pritisnite i držite dugme da biste ponovo uključili.

4 Slušanje DAB radija

Traženje DAB radio stanica

Prvi put kada izaberete režim DAB radija, ili kada je spisak stanica prazan, radio automatski izvršava potpuno skeniranje.

- Pritiskajte uzastopno **SOURCE** da biste odabrali **[DAB]** režim.
 - ↳ **[Scanning]** je prikazano.
 - ↳ Radio automatski skenira i programira sve DAB radio stanice, a zatim emituje prvu dostupnu stanicu.
 - ↳ Spisak stanica je memorisan u radiju. Sledeći put kad uključite radio, skeniranje stanica se neće izvršavati.

Da biste ponovo uključili stanice dostupne na spisku stanica:

- U režimu DAB, pritisnite **TUN▶▶/◀◀TUN** da biste pregledali dostupne DAB stanice.



Savet

- Stanice se mogu menjati s vremena na vreme. Da biste ažurirali spisak stanica, odaberite opciju menija **[Full scan]** da biste izvršili potpuno skeniranje.

Memorisanje DAB radio stanica



Napomena:

- Uređaj može zapamtiti do 20 programiranih DAB radio stanica.

- 1 U režimu DAB, odaberite DAB radio stanicu.
- 2 Pritisnite i držite **PRESET** dve sekunde.
 - ↳ Prikazuje se **Preset store**.
- 3 Pritisnite **TUN▶▶/◀◀TUN** da biste izabrali programirani broj.
- 4 Pritisnite **SCAN/SELECT** da biste potvrdili.
 - ↳ Prikazuje se **[Preset stored]**.
 - ↳ Stanica je postavljena u odabranu poziciju.



Napomena:

- U koraku 2, možete i pritisnuti i zadržati unapred programiranu tipku 1, 2 ili 3 za direktno memorisanje trenutne stanice na odgovarajuću poziciju.
- Da biste uklonili DAB zapamćene stanice, jednostavno zapamtite drugu stanicu na njeno mesto.

Odaberite memorisanu DAB radio stanicu

U DAB režimu, imate dva načina da odaberete memorisanu radio stanicu.

Mogućnost A:

- 1 Pritisnite **PRESET**.
↳ Prikazuje se **Preset Recall**.
- 2 Pritisnite **TUN▶▶/◀◀TUN** da biste izabrali programirani broj.
- 3 Pritisnite **SCAN/SELECT** da biste potvrdili.

Mogućnost B:

- Pritisnite direktno numeričke tipke 1-3.

Prikaz DAB informacija

Dok slušate DAB radio, pritisnite zaustopno **⏏/☰** za sledeće informacije (ako su dostupne):

- ↳ Režim radija
- ↳ Kuhinjski tajmer
- ↳ Tajmer isključivanja
- ↳ Segment dinamičke oznake (DLS)
- ↳ Jačina signala
- ↳ Vrsta programa (PTY)
- ↳ Naziv celine
- ↳ Frekvencija
- ↳ Stopa greške signala
- ↳ Brzina prenosa i audio status
- ↳ Vreme
- ↳ Datum

Korišćenje menija u režimu DAB

- 1 U režimu DAB, pritisnite i držite **⏏/☰** da biste pristupili DAB meniju.
- 2 Pritisnite **TUN▶▶/◀◀TUN** da biste prošli kroz opcije menija:
 - **[Kitchen Timer]**: podesite kuhinjski tajmer.
 - **[Full scan]**: skenira i memoriše sve dostupne DAB radio stanice.
 - **[Manual tune]**: ručno podesite određeni kanal/frekvenciju i dodajte je na spisak stanica.
 - **[DRC]**: komprimujte dinamički raspon radio signala tako da se poveća jačina tihih zvukova, a jačina glasnih zvukova smanji.
 - **[Prune]**: uklonite sve neispravne stanice sa spiska stanica.
 - **[Sleep]**: podesite tajmer isključivanja.
 - **[Clock]**: postavite vreme/datum, odaberite 12/24 časa; i podesite vremensku sinhronizaciju.
 - **[Backlight]**: prilagodite podešavanja pozadinskog osvetljenja (3 mogućnosti: isključivanje/uključeno/zatamnjeno)
 - **[System]**: prilagodite sistemsku podešavanja:
 - **[Language]**: podesite sistemski jezik (engleski/nemački/italijanski/francuski/holandski/norveški)
 - **[Factory Reset]**: resetujte uređaj
 - **[SW version]**: prikažite verziju softvera
- 3 Da biste izabrali opciju, pritisnite **SCAN/SELECT** dugme.
- 4 Ponovite korake 2 do 3 ako postoji pod-opcija za neku od opcija.
 - Da biste se vratili na prethodni meni, pritisnite **⏏/☰**



Napomena:

- Ako u roku od 15 sekundi ne pritisnete ni jedno dugme, izaći ćete iz menija.

5 Slušanje FM radija

Traženje FM radio stanice

- 1 Pritiskajte uzastopno **SOURCE** da biste izabrali **[FM]** režim.
- 2 Pritisnite i držite **TUN▶▶/◀◀TUN** dve sekunde.
↳ Radio automatski pronalazi FM radio stanice sa jakim prijemom.
- 3 Ponovite korak 2 da pronađete još radio stanica.

Ručno pronalaženje stanica:

- U režimu FM tjunera, pritiskajte uzastopno **TUN▶▶/◀◀TUN** da biste izabrali frekvenciju.

Memorisanje FM radio stanica

Napomena:

- Možete zapamtiti do 20 FM radio stanica.

- 1 U režimu FM, odaberite FM radio stanicu.
- 2 Pritisnite i držite **PRESET** dve sekunde.
↳ Prikazuje se **Preset store**.
- 3 Pritisnite **TUN▶▶/◀◀TUN** da biste izabrali programirani broj.
- 4 Pritisnite **SCAN/SELECT** da biste potvrdili.
↳ Prikazuje se **[Preset stored]**.
↳ Stanica je postavljena u odabranu poziciju.

Automatsko pamćenje FM radio stanica

- Umesto da ručno memorišete stanice, možete dozvoliti da uređaj automatski pohranjuje pronađene stanice: Pritisnite i držite dugme **SCAN/SELECT** za automatsko skeniranje radio stanica koja emituju, a zatim ga ponovo pritisnite da biste zaustavili automatsko skeniranje.

Savet

- Da biste uklonili zapamćene stanice, jednostavno zapamtite drugu stanicu na njeno mesto.

Odaberite memorisanu FM radio stanicu

U FM režimu, imate dva načina da odaberete memorisanu radio stanicu.

Mogućnost A:

- 1 Pritisnite **PRESET**.
↳ Prikazuje se **Preset Recall**.
- 2 Pritisnite **TUN▶▶/◀◀TUN** da biste izabrali programirani broj.
- 3 Pritisnite **SCAN/SELECT** da biste potvrdili.

Mogućnost B:

- Pritisnite direktno numeričke tipke 1-3.

Korišćenje menija u režimu FM

- 1 U režimu FM, pritisnite i držite **Ⓞ/≡** da biste pristupili FM meniju.
- 2 Pritisnite **TUN▶▶/◀◀TUN** da biste prošli kroz opcije menija:
 - **[Kitchen Timer]**: podesite kuhinjski tajmer;
 - **[Scan setting]**: izaberite osetljivost skeniranja (samo stanice jakog signala i sve stanice)
 - **[Sleep]**: podesite tajmer isključivanja.
 - **[Clock]**: postavite vreme/datum, odaberite 12/24 časa; i podesite vremensku sinhronizaciju
 - **[Backlight]**: prilagodite podešavanja pozadinskog osvetljenja (3 mogućnosti: isključivanje/uključeno/zatamnjeno)
 - **[System]**: prilagodite sistemski podešavanja:
 - **[Language]**: podesite sistemski jezik (engleski/nemački/italijanski/francuski/holandski/norveški)
 - **[Factory Reset]**: resetujte uređaj
 - **[SW version]**: prikažite verziju softvera
- 3 Da biste izabrali opciju, pritisnite **SCAN/SELECT** dugme.
- 4 Ponovite korake 2 do 3 ako postoji pod-opcija za neku od opcija.
 - Da biste se vratili na prethodni meni, pritisnite **Ⓞ/≡**



Napomena:

- Ako u roku od 15 sekundi ne pritisnete ni jedno dugme, izaći ćete iz menija.

Prikaz FM informacija

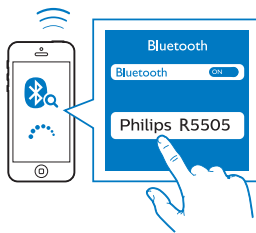
Dok slušate FM radio, pritisnite uzastopno **Ⓞ/≡** za sledeće informacije (ako su dostupne):

- ↳ Režim radija
- ↳ Kuhinjski tajmer
- ↳ Tajmer isključivanja
- ↳ Radio tekstualne poruke RDS
- ↳ Vrsta programa
- ↳ Frekvencija
- ↳ Vreme
- ↳ Datum

6 Ostale funkcije

Reprodukcija zvuka putem Bluetooth-a

- 1 Pritiskajte uzastopno **SOURCE** da biste odabrali **[Bluetooth]** režim.
↳ **[Not Connected]** treperi na displeju.
- 2 Na svom Bluetooth uređaju, omogućite Bluetooth i pretražite za Bluetooth uređaje.
- 3 Odaberite **[Philips R5505]** iz rezultata pretrage i dodirnite da biste se povezali.
↳ Nakon uspešnog povezivanja, poruka na ekranu će se promeniti u **[Connected]**.



Korišćenje menija u režimu Bluetooth

- 1 U režimu Bluetooth, pritisnite i držite **⊕/≡** da biste pristupili Bluetooth meniju.
- 2 Pritisnite **TUN▶▶/◀◀TUN** da biste prošli kroz opcije menija:
 - **[Kitchen Timer]**: podesite kuhinjski tajmer.
 - **[Scan setting]**: odaberite osetljivost skeniranja (samo stanice jakog signala ili sve stanice).
 - **[Sleep]**: podesite tajmer isključivanja.
 - **[Clock]**: postavite vreme/datum, odaberite 12/24 časa i podesite vremensku sinhronizaciju.

- **[Backlight]**: prilagodite podešavanja pozadinskog osvetljenja (3 mogućnosti: isključivanje/uključeno/zatamnjeno).
- **[System]**: prilagodite sistemska podešavanja:
 - **[Language]**: podesite sistemski jezik (engleski/nemački/italijanski/francuski/holandski/norveški)
 - **[Factory Reset]**: resetujte uređaj
 - **[SW version]**: prikažite verziju softvera

- 3 Da biste izabrali opciju, pritisnite **SCAN/SELECT** dugme.
- 4 Ponovite korake 2 do 3 ako postoji podopcija za neku od opcija.
 - Da biste se vratili na prethodni meni, pritisnite **⊕/≡**.

☰ Napomena:

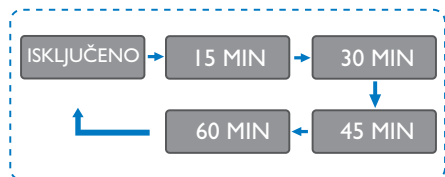
- Ako u roku od 15 sekundi ne pritisnete ni jedno dugme, izaći ćete iz menija.

Kuhinjski tajmer

Možete postaviti vremenski period nakon kojeg se uređaj oglasi.

- 1 Odaberite **[Kitchen Timer]** iz menija
↳ Brojke časovnika trepere.
- 2 Pritiskajte uzastopno **TUN▶▶/◀◀TUN** da podesite čas; a potom pritisnite **SCAN/SELECT** da potvrdite.
↳ Brojke minuta trepere.
- 3 Pritiskajte uzastopno **TUN▶▶/◀◀TUN** da podesite minute; a potom pritisnite **SCAN/SELECT** da potvrdite.
↳ Brojke sekunda trepere.
- 4 Pritiskajte uzastopno **TUN▶▶/◀◀TUN** da podesite sekunde; a potom pritisnite **SCAN/SELECT** da potvrdite.
 - Da biste zaustavili zujanje, pritisnite bilo koju tipku na uređaju.

Tajmer isključivanja



- 1 Odaberite **[Sleep]** meni.
- 2 Pritiskajte uzastopno **TUN▶▶/◀◀TUN** da biste odabrali vremenski period isključivanja (u minutama).
 - ↳ Kada je prikazano **[Sleep OFF]** tajmer isključivanja je deaktiviran.

7 Informacije o proizvodu

Specifikacije

Pojačalo

Nazivna izlazna snaga	5 W RMS
Odnos signala i buke	> 65 dBA

Radio

Opseg tjunera (FM)	87,5-108 MHz
Opseg tjunera (DAB)	174,928-239,2 MHz (Band III)

Zvučnik

Impedansa zvučnika	4 ohm
Osetljivost	86 ± 3 dB/m/W

Bluetooth

Bluetooth verzija	V5.0
Bluetooth frekvencijski opseg	2,4 Ghz ~ 2,48 GHz ISM opseg
Maksimalna snaga prenosa	-4,1 dBm
Bluetooth opseg	10 m (slobodnog prostora)

Opšte informacije

AC napajanje (napojni adapter)	Naziv robne marke: PHILIPS Ulaz: 100-240 V-, 50/60 HZ Izlaz: 7,5 V = 1,0 A
Potrošnja u toku rada	≤ 8 W
Potrošnja u stanju mirovanja	≤ 1 W

Dimenzije

Glavna jedinica (ŠxVxD)	206,6x140,6x106 mm
-------------------------	--------------------

Težina

Glavna jedinica	0,85 kg
-----------------	---------

8 Rešavanje problema



Upozorenje

- Nikada ne uklanjajte kućište uređaja.

Da biste zadržali garanciju važećom, nikada ne popravljajte zvučnik sami.

Ako nađete na problem pri korišćenju aparata, proverite sledeće pre nego ga odnesete u servis. Ako problem i dalje postoji, idite na veb stranicu kompanije Philips (www.philips.com/support). Kada kontaktirate kompaniju Philips, pobrinite se da vam je uređaj u blizini i da možete pročitati broj modela i serijski broj.

Ne uključuje se

- Proverite da li je ispravno povezan utikač za napajanje naizmeničnom strujom na aparat.
- Proverite da li ima struje u utičnici.

Nema zvuka ili je zvuk loš

- Prilagodite jačinu zvuka.
- Proverite je li radio isključen ili se radio stanica još uvek učitava.
- U potpunosti izvucite i prilagodite poziciju antene.
- Udaljite radio od ostalih elektronskih uređaja da izbegnete radio smetnje.

Radio se ne uključuje

- Ponovo spojite strujni utikač a potom uključite uređaj ponovo.
- Proverite da li je radio u režimu mirovanja. Ako jeste, uključite radio.

Slab radio prijem

- Udaljite radio od ostalih elektronskih uređaja da izbegnete radio smetnje.
- U potpunosti izvucite i prilagodite poziciju antene.

Neke stanice ponekad ne rade

- Neke stanice podržavaju samo ograničen broj slušalaca. Ako pokušate nakon par minuta, moži ćete slušati te stanice.
- Stanica ne emituje. Pokušajte kasnije.

9 Obaveštenje

Sve promene ili izmene napravljene na ovom uređaju koje nisu izričito odobrene od strane kompanije **MMD Hong Kong Holding Limited** mogu uzrokovati ukidanje dozvole korisniku za korišćenje ovog

Usklađenost



MMD Hong Kong Holding Limited ovim izjavljuje da je ovaj proizvod u skladu sa osnovnim zahtevima i drugim važnim propisima Direktive **2014/53/EU**. Deklaraciju o usklađenosti možete pronaći na www.philips.com/support.

Briga o životnoj sredini

Odlaganje vašeg starog proizvoda i baterije



Vaš proizvod je dizajniran i proizveden od visokokvalitetnih materijala i delova, koji se mogu reciklirati i ponovo koristiti.



Ovaj simbol na proizvodu znači da je pokriven Evropskom Direktivom 2012/19/EU.



Ovaj simbol znači da vaš proizvod sadrži baterije obuhvaćene Evropskom direktivom 2013/56/EU koje se ne mogu odlagati sa običnim kućnim otpadom.

Informišite se o lokalnom sistemu za odvojeno sakupljanje električnih i elektronskih proizvoda

i baterija. Poštujte lokalne zakone i nikada ne odlažite proizvod i baterije sa običnim kućnim otpadom. Pravilno odlaganje starih proizvoda i punjivih baterija pomaže u sprečavanju negativnih posledica po životnu sredinu i ljudsko zdravlje.

Uklanjanje zamenjivih baterija

Da biste uklonili zamenjive baterije, pogledajte odeljak o instalaciji baterija.

Informacije o zaštiti životne sredine

Sva nepotrebna ambalaža je izostavljena. Pokušali smo olakšati odvajanje ambalaže na tri materijala: karton (kutija), polistirenska pena (tampon) i polietilen (vrećice, zaštitna penasta folija.)

Vaš se sistem sastoji od materijala koji se može reciklirati i ponovo upotrebiti ako ih rastavi specijalizirana kompanija. Molimo pridržavajte se lokalnih propisa koji se odnose na zbrinjavanje ambalažnog materijala, istrošenih baterija i stare opreme.

Obaveštenje o zaštitnom znaku



Bluetooth® reč i logotipi su registrovani zaštitni znaci u vlasništvu kompanije Bluetooth SIG, Inc. i svako korišćenje takvih oznaka od strane kompanije **MMD Hong Kong Holding Limited** je licencirano. Drugi zaštitni znakovi i trgovačka imena pripadaju njihovim vlasnicima.



Specifikacije su podložne promenama bez obaveštenja.

Philips i Philips Shield Emblem su registrovani zaštitni znaci kompanije Koninklijke Philips N.V. i koriste se pod licencom. Ovaj proizvod je izrađen i prodaje se pod odgovornošću kompanije MMD Hong Kong Holding Limited ili jedne od njenih filijala, i kompanija MMD Hong Kong Holding Limited je garant u vezi ovog proizvoda.

TAR5505_I0_UM_V1.0

