



Philips  
Casque avec Micro

HP 32 mm/concep. arrière  
fermée  
Supra-aural

SHL3165WT

## Basses puissantes et dynamiques

### Casque Arceau avec Micro

Ce casque d'inspiration DJ génère un son puissant et des basses profondes. Grâce à ses coques orientables et à ses coussinets confortables, le plaisir d'écoute reste entier lorsque vous vous déplacez.

#### Confort longue durée

- Coques et arceau réglables pour épouser les contours de votre tête
- Coussinets doux et respirants pour de longues heures d'écoute

#### Expérience d'écoute parfaite

- Haut-parleurs 32 mm pour un son dynamique et puissant
- Système acoustique fermé pour une bonne isolation phonique

#### Pratique

- Câble de 1,2 m pour une liberté musicale totale en déplacement
- compact, pliable à plat pour faciliter le transport
- Micro et contrôle d'appel intégrés pour une gestion des appels en toute simplicité en mode mains libres

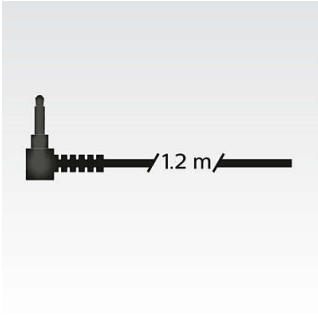
# PHILIPS

Casque avec Micro  
HP 32 mm/concep. arrière fermée Supra-aural

SHL3165WT/00

## Points forts

### Câble de 1,2 m



Câble de 1,2 m pour une liberté musicale totale en déplacement

### Haut-parleur 32 mm



Les haut-parleurs puissants 32 mm produisent un son limpide, détaillé et naturel.

### Coques et arceau réglables



Coques et arceau réglables pour épouser les contours de votre tête

### Acoustique de type fermée



Acoustique de type fermée pour une bonne isolation phonique, bloquant le bruit ambiant

### Compact et pliable à plat

Pratique en déplacement, ce casque de style DJ se plie rapidement pour faciliter son transport et son rangement.

### Micro et contrôle d'appel intégrés



Micro et contrôle d'appel intégrés pour une gestion des appels en toute simplicité en mode mains libres

### Coussinets confortables



Coussinets doux et respirants pour de longues heures d'écoute

## Caractéristiques

### Niveau sonore

- Système acoustique: fermé
- Réponse en fréquence: 8 - 22 000 Hz
- Diamètre du haut-parleur: 32 mm
- Diaphragme: PET
- Impédance: 24 ohms
- Type d'aimant: Néodyme
- Type: Dynamique
- Puissance d'entrée maximale: 1 500 mW
- Sensibilité: 107 dB

### Connectivité

- Longueur du câble: 1,2 m
- Connexion par câble: bilatérale
- Connecteur: 3.5 millimètre

### Design

- Couleur: Blanche



Date de publication  
2024-05-06

Version: 2.3.3

EAN: 69 23410 73288 7

© 2024 Koninklijke Philips N.V.  
Tous droits réservés.

Les caractéristiques sont sujettes à modification sans préavis. Les marques commerciales sont la propriété de Koninklijke Philips N.V. ou de leurs détenteurs respectifs.

[www.philips.com](http://www.philips.com)