

Alltid redo att hjälpa till

Registrera din produkt och få support på
www.philips.com/support

Frågor?
Kontakta
Philips

AE2170



Användarhandbok

PHILIPS

Innehållsförteckning

1 Viktigt	2
Säkerhet	2

2 Din bärbara radio	4
Förpackningens innehåll	4
Översikt över huvudenheten	4

3 Komma igång	5
Ansluta strömmen	5

4 Använd din bärbara radio	6
Lyssna på radio	6

5 Övriga funktioner	7
Så här använder du hörlurarna	7

6 Felsökning	8
---------------------	---

7 Obs!	9
Deklaration om överensstämmelse	9

1 Viktigt

Säkerhet

- Se till att det finns tillräckligt med ledigt utrymme för god ventilation runt produkten.
- Använd endast kringutrustning och tillbehör som är godkända av leverantören.
- VARNING! Batterianvändning – Undvik batteriläckage, som kan ge upphov till personskada, skada på egendom eller skada på produkten:
 - Sätt i alla batterier på rätt sätt enligt markeringarna + och - på produkten.
 - Blanda inte batterier (t.ex. gamla och nya eller kol och alkaliska).
 - Ta bort batterierna när produkten inte ska användas under en längre tid.
 - Batterierna ska inte utsättas för stark hetta, exempelvis solsken, eld eller liknande.
- Använd endast den strömförsörjning som finns angiven i användarhandboken.
- Produkten får inte utsättas för vattendroppar eller vattenstrålar.
- Placera inga potentiellt skadliga föremål på produkten (t.ex. vattenfyllda kärl eller levande ljus).
- Om nätkontakten eller ett kontaktdon används som fränkopplingsenhet ska den vara lätt att komma åt.

Skydda hörseln

A pleine puissance, l'écoute prolongée du baladeur peut endommager l'oreille de l'utilisateur.



Varning

- Förhindra eventuella hörselskador genom att inte lyssna på höga volymnivåer under långa perioder.

Hörlurarnas maximala utspänning är inte högre än 150 mV.

Lyssna med måttlig volym.

- Om du använder hörlurar och lyssnar med hög volym kan din hörsel skadas. Den här produkten kan generera ljud med decibelnivåer som kan orsaka nedsatt hörsel hos en normal person, även om exponeringen är kortare än en minut. De högre decibelområdena är till för personer som redan har nedsatt hörsel.
- Ljud kan vara vilseledande. Med tiden kan din "komfortnivå" anpassas till allt högre volymer. Så efter en längre tids lyssnande kan ljud som låter "normalt" i verkligheten vara högt och skadligt för din hörsel. För att skydda dig mot detta bör du ställa in volymen på en säker nivå innan hörseln anpassat sig, och lämna volymen på den nivån.

Upprätta en säker ljudnivå:

- Ställ in volymkontrollen på en låg nivå.
- Öka den sedan tills ljudet hörs bekvämt och klart, utan distorsion.

Lyssna under rimlig tid:

- Långvarig exponering för ljud, även på normalt "säkra" nivåer, kan förorsaka hörselskador.
- Använd utrustningen på ett förnuftigt sätt och ta en paus då och då.

Observera följande riktlinjer när du använder hörlurarna.

- Lyssna på rimliga ljudnivåer under rimlig tid.
- Justera inte volymen allteftersom din hörsel anpassar sig.
- Höj inte volymen så mycket att du inte kan höra din omgivning.
- Du bör vara försiktig eller tillfälligt sluta använda hörlurarna i potentiellt farliga situationer. Använd inte hörlurarna när du kör motorfordon, cyklar, åker skateboard osv. Det kan utgöra en trafikfara och är förbjudet på många platser.

Högtalarutgången är den huvudsakliga ljudkällan, och hörlursuttaget fungerar endast som ett tillval.



Varning

- Ta aldrig bort höljet från apparaten.
- Smörj aldrig någon del av produkten.
- Placera aldrig produkten ovanpå någon annan elektrisk utrustning.
- Skydda apparaten mot direkt solljus, öppna lågor och värme.
- Se till att du alltid har nätsladden, kontakten och adaptern lättillgängliga så att du kan koppla bort apparaten från eluttaget.

2 Din bärbara radio

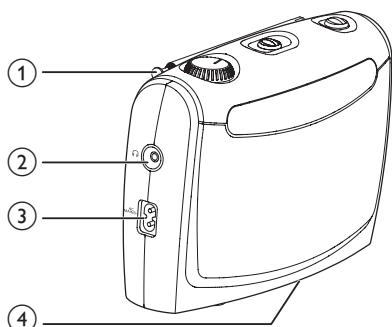
Gratulerar till din nya produkt och välkommen till Philips! Genom att registrera din produkt på www.philips.com/welcome kan du dra nytta av Philips support.

Förpackningens innehåll

Kontrollera och identifiera innehållet i förpackningen:

- Huvudenhet (utan batteri)
- Nätkabel
- Användarhandbok

Översikt över huvudenheten



① **Antenn**

- Förbättra radiomottagning.

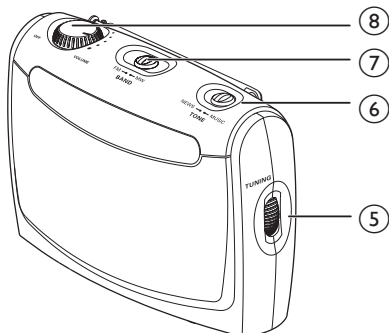
② 

- Hörlursuttag.

③ **AC MAINS~**

- Strömouttag.

④ **Batterifack**



⑤ **TUNING**

- Ställ in en radiokanal.

⑥ **TON**

- Justera ljudet.

⑦ **BAND**

- Välj FM-, MW- eller LW-frekvensband

⑧ **LJUD/AV**

- Justera volymen
- Slå på eller av radion.

3 Komma igång

Följ alltid anvisningarna i det här kapitlet i rätt följd.

Om du kontaktar Phillips behöver du ange modell- och serienumret till apparaten. Modell- och serienumret finns på apparatens baksida. Skriv numren här:

Modellnummer

Serienr _____

Ansluta strömmen

Enheten kan startas upp med växelström eller batterier.

Ansluta strömmen



Var försiktig

- Risk för produktskada! Kontrollera att nätspänningen motsvarar den spänning som är angiven på enhetens bak- eller undersida.
- Risk för elektriska stötar! När du kopplar bort nätadaptern ska du alltid dra ut kontakten ur uttaget. Dra aldrig i sladden.
- Innan du ansluter nätadaptern ser du till att alla andra anslutningar har gjorts.

Anslut nätsladden mellan:

- **AC MAINS**~-uttaget på enheten
- och vägguttaget.

Sätta i batterier



Var försiktig

- Batterier innehåller kemiska substanser och bör därför kasseras på rätt sätt.



Kommentar

- Batterierna ska inte användas när enheten är ansluten till nätström.

- 1 Öppna batterifacket.
- 2 Sätt in 2 x UM1/R20/D-cellbatterier (medföljer inte) med polerna (+/-) åt rätt håll enligt markeringen.
- 3 Stäng batterifacket.

4 Använd din bärbara radio

Lyssna på radio




Kommentar

- Placera antennen så långt bort som möjligt från TV:n eller någon annan strålningskälla.
- Dra ut och justera antennen för bästa möjliga FM-mottagning.
- För MW (AM eller LW)-frekvensband justerar du enheten tills du hittar den bästa mottagningen.

- 1 Roter **VOLYM/AV** medurs för att slå på enheten och justera volymen.
- 2 Växla **BAND** för att välja mellan frekvensbanden **FM** eller **MW**.
- 3 Vrid på **TUNING** för att ställa in en radiokanal.
- 4 Växla **TON** för att välja **NYHETER** eller **MUSIK**-ton.
- 5 För att stänga av enheten roterar du **VOLYM/AV** moturs till **AV**-läget tills det klickar till.

5 Övriga funktioner

Så här använder du hörlurarna

Anslut ett par hörlurar till -uttaget på enheten.

6 Felsökning



Varning

- Ta aldrig bort enhetens hölje.

Försök aldrig reparera systemet själv.
Om du gör det gäller inte garantin.

Om du får problem när du använder enheten ska du kontrollera följande innan du begär service. Om problemet kvarstår går du till Philips webbplats (www.philips.com/support). När du kontaktar Philips bör du ha både enheten och modell- och serienumret till hands.

Ingen ström

- Se till att enhetens nätkabel är korrekt ansluten.
- Se till att det finns ström i nätuttaget.
- Se till att batterierna sätts i på rätt sätt.

Inget ljud

- Justera volymen.

Inget svar från enheten

- Koppla från och återanslut nätkontakten och slå sedan på enheten igen.

Dålig radiomottagning

- Öka avståndet mellan enheten och TV:n andra strålningskällor.
- Dra ut FM-antennen helt.
- Justera enhetens position.

7 Obs!

Eventuella förändringar av den här enheten som inte uttryckligen har godkänts av Gibson Innovations kan frånta användaren rätten att använda utrustningen.

Deklaration om överensstämmelse

Gibson Innovations deklarerar härmed att produkterna uppfyller alla viktiga krav och andra relevanta villkor i direktivet 2014/53/EU. Du hittar deklARATIONEN om överensstämmelse på www.philips.com/support.

Kassering av din gamla produkt



Produkten är utvecklad och tillverkad av högkvalitativa material och komponenter som både kan återvinnas och återanvändas.



Den här symbolen innebär att produkten omfattas av EU-direktivet 2012/19/EU. Ta reda på var du kan hitta närmaste återvinningsstation för elektriska och elektroniska produkter. Följ de lokala kasseringsbestämmelserna och släng inte produkten med vanligt hushållsavfall. Genom att kassera gamla produkter på rätt sätt kan du bidra till att förhindra negativ påverkan på miljö och hälsa.

Symbol för Class II-utrustning



Symbolen anger att enheten är utrustad med dubbelt isoleringssystem.

Miljöinformation

Allt onödigt förpackningsmaterial har tagits bort. Vi har försökt göra paketeringen lätt att dela upp i tre olika material: kartong (lådan), polystyrenskum (buffert) och polyeten (påsar, skyddande skumskiva).

Systemet består av material som kan återvinnas och återanvändas om det monteras isär av ett specialiserat företag. Följ de lokala föreskrifterna för kassering av förpackningsmaterial, användna batterier och gammal utrustning.



Kommentar

- Typplattan sitter på enhetens baksida.



Copyright © 2015 Gibson Innovations Limited. Revised Edition © 2017

This product has been manufactured by, and is sold under the responsibility of Gibson Innovations Ltd., and Gibson Innovations Ltd. is the warrantor in relation to this product.

Philips and the Philips Shield Emblem are registered trademarks of Koninklijke Philips N.V. and are used under license.

AE2170G_12_UM_V2.0

