

PHILIPS

ลำโพงปาร์ตี้

TANX50



คู่มือผู้ใช้

ลงทะเบียนผลิตภัณฑ์ของคุณและรับการสนับสนุนได้ที่:
www.philips.com/support

สารบัญ

1	สำคัญ	2	7	ข้อมูลผลิตภัณฑ์	15
	ความปลอดภัย	2		ข้อมูลจำเพาะ	15
				ข้อมูลความสามารถในการเล่น USB	16
2	ระบบลำโพงปาร์ตี้ของคุณ	4		รูปแบบ MP3 ที่รองรับ	16
	การแนะนำ	4		การบำรุงรักษา	16
	มีอะไรอยู่ในกล่องบ้าง	4			
	ภาพรวมของตัวเครื่อง	5	8	การแก้ไขปัญหา	17
	ภาพรวมของตัวเครื่อง	6		เกี่ยวกับอุปกรณ์บลูทูธ	17
	การเล่นพื้นฐาน	7			
3	เริ่มต้นใช้งาน	9	9	ประกาศ	18
				วิธีดูแลรักษาสิ่งแวดล้อม	18
4	เล่นจาก USB	10		ประกาศด้านเครื่องหมายการค้า	18
	เล่นจากอุปกรณ์เก็บข้อมูล USB	10			
	ควบคุมการเล่น	10			
	ต่อแหล่งจ่ายไฟ	11			
	เปิดเครื่อง	11			
5	เล่นเสียงผ่านบลูทูธ	12			
	เชื่อมต่ออุปกรณ์	12			
	เล่นจากอุปกรณ์บลูทูธ	12			
	เลิกเชื่อมต่อกับอุปกรณ์	13			
6	คุณสมบัติอื่น ๆ	14			
	ฟังจากอุปกรณ์ภายนอก	14			
	เปิดหรือปิดไฟตกแต่ง	14			

1 สำคัญ

ความปลอดภัย

รู้จักสัญลักษณ์ความปลอดภัยเหล่านี้



สัญลักษณ์ “สายฟ้า” นี้เป็นสิ่งบ่งชี้ว่าวัสดุที่ไม่มีฉนวนภายในตัวเครื่องของคุณอาจทำให้เกิดไฟฟ้าช็อตได้ ดังนั้นโปรดอย่าถอดฝาครอบผลิตภัณฑ์ออกเพื่อความปลอดภัยของทุกคนในบ้านคุณ “เครื่องหมายอัศเจรีย์” จะดึงความสนใจคุณไปที่คุณสมบัติที่คุณควรศึกษาเอกสารประกอบอย่างละเอียด ทั้งนี้เพื่อป้องกันปัญหาในการใช้งานและการบำรุงรักษา

คำเตือน: อุปกรณ์นี้ไม่ควรสัมผัสกับฝนหรือความชื้น และไม่ควรวางวัตถุที่บรรจุของเหลว เช่น แฉกั้น ไว้บนอุปกรณ์นี้เพื่อลดความเสี่ยงในการเกิดไฟไหม้หรือไฟฟ้าช็อต

ข้อควรระวัง: โปรดเสียบหัวปลั๊กเข้ากับช่องเสียบจนสุดเพื่อป้องกันไม่ให้เกิดไฟฟ้าช็อต

คำเตือน

- ห้ามถอดปลอกของอุปกรณ์นี้ออก
- ห้ามหลอ่สนชิ้นส่วนใด ๆ ของอุปกรณ์นี้
- ห้ามวางอุปกรณ์นี้ไว้บนอุปกรณ์ไฟฟ้าอื่น ๆ
- เก็บอุปกรณ์นี้ให้ห่างจากแสงแดด เปลวไฟ หรือความร้อนโดยตรง
- ห้ามมองเข้าไปในลำแสงเลเซอร์ภายในอุปกรณ์นี้
- ตรวจสอบให้แน่ใจว่าคุณสามารถเข้าถึงสายไฟ ปลั๊ก หรืออะแดปเตอร์เพื่อถอดอุปกรณ์นี้ออกจากแหล่งจ่ายไฟได้อย่างง่ายดายเสมอ

- ห้ามใช้อุปกรณ์นี้ใกล้กับน้ำ
- ติดตั้งตามคำแนะนำของผู้ผลิต
- ห้ามติดตั้งใกล้แหล่งความร้อนใด ๆ เช่น หม้อน้ำ ระบบระบายความร้อน เต้า หรืออุปกรณ์อื่น ๆ (รวมถึงเครื่องขยายเสียง) ที่ผลิตความร้อน
- ป้องกันไม่ให้สายไฟถูกเหยียบหรือถูกหนีบ โดยเฉพาะอย่างยิ่งบริเวณปลั๊ก เต้ารับ และจุดที่สายไฟออกจากอุปกรณ์
- ใช้เฉพาะสิ่งที่แนบ/อุปกรณ์เสริมที่ระบุโดยผู้ผลิตเท่านั้น
- ใช้กับริดเซ็น ขาตั้ง ขาตั้งกล้อง ขายึด หรือโต๊ะที่ระบุโดยผู้ผลิตหรือจำหน่ายพร้อมอุปกรณ์เท่านั้น เมื่อใช้ริดเซ็น โปรดระมัดระวังเมื่อทำการเคลื่อนย้ายริดเซ็น/ชุดอุปกรณ์เพื่อหลีกเลี่ยงการบาดเจ็บจากการพลิกคว่ำ



- ถอดปลั๊กอุปกรณ์นี้ระหว่างที่เกิดพายุฝนฟ้าคะนองหรือเมื่อไม่ได้ใช้งานเป็นเวลานาน
- ขอรับบริการทั้งหมดกับผู้ให้บริการที่ผ่านการรับรอง จำเป็นต้องขอรับบริการเมื่ออุปกรณ์ได้รับความเสียหายไม่ว่าในลักษณะใด เช่น สายไฟหรือปลั๊กเสียหาย ของเหลวหกหรือวัตถุตกลงไปในเครื่อง อุปกรณ์สัมผัสกับฝนหรือความชื้น ใช้งานไม่ได้ตามปกติ หรือทำอุปกรณ์แตก
- อุปกรณ์ต้องไม่โดนน้ำหยดหรือกระเด็นใส่
- ห้ามวางสิ่งที่ยกให้เกิดอันตรายบนอุปกรณ์ (เช่น วัตถุที่บรรจุของเหลว, เทียนที่จุดไฟ)

- เมื่อใช้ปลั๊ก MAINS หรืออุปกรณ์ต่อพ่วงเป็นอุปกรณ์ตัดการเชื่อมต่อ อุปกรณ์ดังกล่าวจะต้องพร้อมใช้งานทันที



ข้อควรระวัง

- การใช้การควบคุม การปรับแต่ง หรือการดำเนินการตามกระบวนการอื่นนอกเหนือจากที่ระบุไว้ในที่นี้อาจส่งผลให้เกิดการสัมผัสกับเลเซอร์ที่เป็นอันตรายหรือการทำงานที่ไม่ปลอดภัยอื่น ๆ

ฟังในระดับเสียงปานกลาง

- การฟังในระดับเสียงที่สูง โดยใช้หูฟังอาจทำให้การได้ยินของคุณบกพร่อง ผลที่ตามมาคือคุณสามารถสร้างเสียงในช่วงเดซิเบลที่อาจทำให้คนปกติสูญเสียการได้ยินแม้ในเวลาสั้นกว่าหนึ่งนาที ช่วงเดซิเบลที่สูงขึ้นมีไว้สำหรับผู้ที่อาจสูญเสียการได้ยินไปแล้ว
- เสียงสามารถคลาดเคลื่อนได้ “ระดับความสบาย” ในการได้ยินของคุณจะปรับตามระดับเสียงที่สูงขึ้นเมื่อเวลาผ่านไป ดังนั้นหลังจากฟังเป็นระยะเวลานาน เสียงที่ฟังดู “ปกติ” อาจเป็นเสียงที่ดังและเป็นอันตรายต่อการได้ยินของคุณ เพื่อหลีกเลี่ยงปัญหานี้ ให้ตั้งระดับเสียงของคุณให้อยู่ในระดับที่ปลอดภัยและปล่อยให้ระดับนั้นก่อนที่การได้ยินของคุณจะปรับ

หากต้องการตั้งระดับเสียงที่ปลอดภัย:

- ให้ตั้งค่าการควบคุมระดับเสียงของคุณให้อยู่ในระดับต่ำ
- จากนั้นค่อย ๆ เพิ่มเสียงจนอยู่ในระดับที่คุณได้ยินชัดเจนและสบายหูโดยไม่ฝืนเพี้ยน

ฟังในระยะเวลาที่เหมาะสม:

- การฟังเป็นเวลานานก็อาจส่งผลให้สูญเสียการได้ยินได้แม้ว่าจะฟังในระดับเสียงที่ “ปลอดภัย” ตามปกติ
- โปรดแน่ใจว่าคุณใช้อุปกรณ์ของคุณอย่างสมเหตุสมผลและหยุดพักอย่างเหมาะสม

โปรดแน่ใจว่าคุณปฏิบัติตามแนวทางต่อไปนี้เมื่อใช้หูฟังของคุณ

- ฟังในระดับเสียงที่พอดีในช่วงเวลาที่เหมาะสม
- ระวังอย่าปรับระดับเสียงเนื่องจากการได้ยินของคุณจะปรับตามเสียง
- อย่าเปิดเสียงดังจนคุณไม่ได้ยินสิ่งที่อยู่รอบตัวคุณ
- คุณควรใช้หูฟังด้วยความระมัดระวังหรือหยุดใช้ชั่วคราวในสถานการณ์ที่อาจเป็นอันตราย



หมายเหตุ

- ป้ายบอกประเภทอยู่ที่ด้านหลังของตัวเครื่อง

2 ระบบลำโพง ปาร์ตี้ของคุณ

ขอแสดงความยินดีที่ท่านได้ซื้อผลิตภัณฑ์ของ Philips และยินดีต้อนรับ! ลงทะเบียนผลิตภัณฑ์ของคุณที่ www.Philips.com/welcome เพื่อรับประโยชน์จากการสนับสนุนของ Philips อย่างเต็มที่

การแนะนำ

ด้วยผลิตภัณฑ์นี้ คุณสามารถ

- เพลิดเพลินกับเสียงจากอุปกรณ์เก็บข้อมูล USB, อุปกรณ์ที่ใช้บลูทูธ หรืออุปกรณ์ภายนอกอื่น ๆ

เพื่อให้เสียงมีคุณภาพดีขึ้น ผลิตภัณฑ์นี้จึงให้เสียงเอฟเฟกต์เหล่านี้แก่คุณ

- เสียงแหลมและเสียงเบส

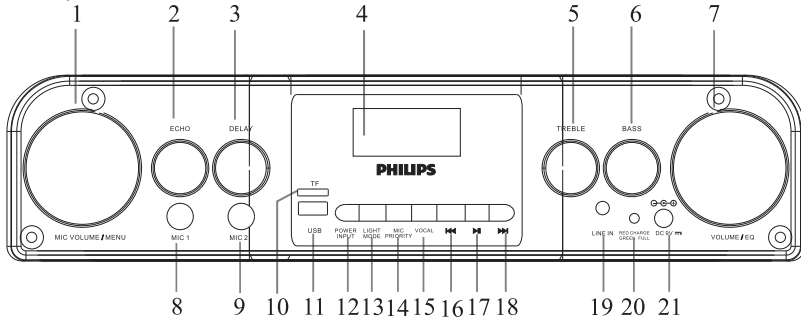
มีอะไรอยู่ในกล่องบ้าง

ตรวจสอบและระบุสิ่งที่อยู่ในบรรจุภัณฑ์ของคุณ:

- ตัวเครื่อง *1
- อะแดปเตอร์ DC BS & VDE *1
- คู่มือเริ่มใช้งานฉบับย่อ *1
- เอกสารเพื่อความปลอดภัย *1
- บัตรรับประกันทั่วโลก *1

ภาพรวมของตัวเครื่อง

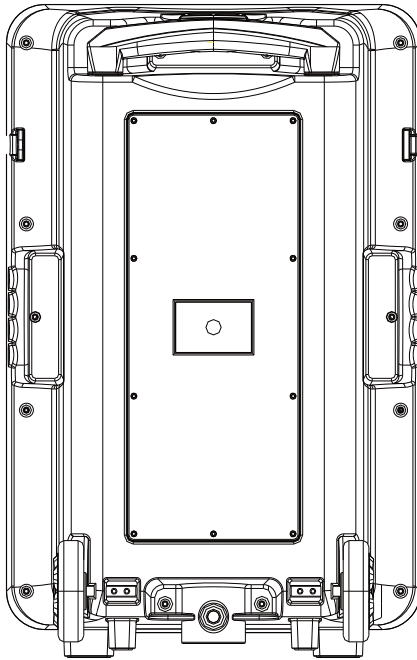
แผงควบคุม:



1. ปุ่มหมุนปรับระดับเสียง/เมนูของไมโครโฟน
2. ปุ่มหมุนปรับเสียงสะท้อน
3. ปุ่มหมุนปรับหน่วงเวลา
4. จอแสดงผล LED
5. ปุ่มหมุนปรับเสียงแหลม
6. ปุ่มหมุนปรับเสียงเบส
7. ปุ่มกดปรับระดับเสียง/EQ
8. ช่องเสียบไมโครโฟน 1
9. ช่องเสียบไมโครโฟน 2
10. ช่องใส่การ์ด TF
11. การ์ด USB
12. เปิด-ปิด/อินพุต
13. โหมดแสงไฟ
14. ตัดเสียงเพลง
15. เสียงร้อง
16. เพลงก่อนหน้า
17. เล่น/หยุดชั่วคราว/FM
18. เพลงถัดไป
19. ไลน์อินพุต
20. สถานะการชาร์จของไฟ LED:
สีแดง = กำลังชาร์จ
สีเขียว = ชาร์จเต็มแล้ว
21. อินพุต DC 9V

ภาพรวมของตัวเครื่อง

แผงควบคุมด้านหลัง:



การเล่นพื้นฐาน

การทำงานของฟังก์ชันแผงควบคุม



MIC VOLUME/EQUO
ECHO



DELAY



TREBLE



BASS



VOLUME/EQ



MIC 1



MIC 2



TF



USB



POWER
INPUT



LIGHT
MODE



MIC
PRIORITY



VOX



FM/MP3



FM/MP3



LINE IN



RED CHARGE
GREEN FULL



DC 9V

- ระดับเสียง/เมนูของ ไมโครโฟน กดและหมุนปุ่มเพื่อปรับระดับเสียง (IU), เสียงเบส (Ib), เสียงแหลม (IE) ของไมโครโฟน
- ปรับเสียงสะท้อนของไมโครโฟนร้องเพลง
- ปรับการหน่วงเวลาของไมโครโฟนร้องเพลง
- ปรับเสียงแหลมของเพลง
- ปรับเสียงเบสของเพลง
- จอแสดงผล LED
- ระดับเสียง/EQ: หมุนปุ่มเพื่อปรับระดับเสียงดนตรี (U) กดปุ่มเพื่อเข้าสู่/ออกจากโหมด JAZZ
- แจ็คไมโครโฟนแบบมีสายจากภายนอก 2 ช่อง
- อุปกรณ์เก็บข้อมูล TF สามารถเชื่อมต่อกับ USB บนแผงควบคุมสำหรับเพลงไฟล์ MP3 ได้
- อุปกรณ์เก็บข้อมูล USB สามารถเชื่อมต่อกับ USB บนแผงควบคุมสำหรับเพลงไฟล์ MP3 ได้
- เปิด-ปิด/อินพุต: กดสั้น ๆ เพื่อเปิด/ปิดเครื่อง และกดค้างเพื่อไปยังเมนู INPUT ซึ่งรวมถึง: USB/TF/FM/BT/LINE IN
- โหมดแสงไฟ (การเลือกโหมดแสงไฟและเปิด/ปิดไฟ)
- ปุ่มเปิด/ปิดการตัดเสียงเพลงเมื่อใช้ไมโครโฟน
- ตัดเสียงร้อง
- เพลงก่อนหน้า
- เล่น/หยุดชั่วคราว/FM: เล่นและหยุดชั่วคราว, กดค้างไว้ 3 วินาทีเพื่อเข้าสู่การค้นหาและการจัดเก็บอัตโนมัติของช่อง FM
- เพลงถัดไป
- ไลน์อินพุต 3.5 มม.
- สถานะการชาร์จของไฟ LED: สีแดง = กำลังชาร์จ, สีเขียว = ชาร์จเต็มแล้ว
- อินพุต DC 9V

การเล่นพื้นฐาน

การดำเนินการชาร์จไฟ

- **การชาร์จลำโพง:** เชื่อมต่ออะแดปเตอร์ที่ให้มากับอินพุต **DC 9V** บนตัวเครื่องและเสียบปลายอีกด้านหนึ่งเข้ากับแหล่งจ่ายไฟ **100-240V** ไฟสีแดงแสดงว่ากำลังชาร์จ และไฟสีเขียวแสดงว่าชาร์จเต็มแล้ว
- ไฟ LED แสดงระดับของแบตเตอรี่:
 - ไฟสีเขียวติด = อุปกรณ์ชาร์จเต็ม 100%
 - ไฟ LED สีแดงติด 3 ดวง = อุปกรณ์มีแบตเตอรี่ 70%
 - ไฟ LED สีแดงติด 2 ดวง = อุปกรณ์มีแบตเตอรี่ 40%
 - ไฟ LED สีแดงติด 1 ดวง = อุปกรณ์มีแบตเตอรี่ 20% (แสดงว่าจำเป็นต้องชาร์จไฟ)

3 เริ่มต้นใช้งาน



ข้อควรระวัง

- การใช้การควบคุม การปรับแต่ง หรือการดำเนินการตามกระบวนการอื่นนอกเหนือจากที่ระบุไว้ในนี้อาจส่งผลให้เกิดการสัมผัสกับเลเซอร์ที่เป็นอันตรายหรือการทำงานที่ไม่ปลอดภัยอื่น ๆ

โปรดปฏิบัติตามคำแนะนำในบทนี้ตามขั้นตอนทุกครั้ง

หากคุณติดต่อ Philips ผู้ให้บริการจะถามคุณถึงรุ่นและหมายเลขซีเรียลของอุปกรณ์นี้ หมายเลขรุ่นและหมายเลขซีเรียลอยู่ที่ด้านหลังของอุปกรณ์ เขียนตัวเลขดังนี้:

หมายเลขรุ่น _____


หมายเลขซีเรียล _____

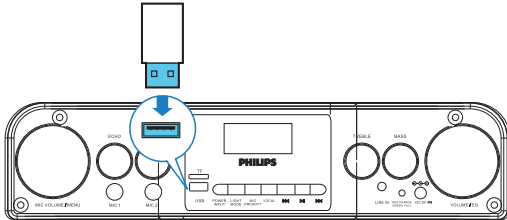
4 เล่นจาก USB




เล่นจากอุปกรณ์เก็บข้อมูล USB

หมายเหตุ

- ตรวจสอบให้แน่ใจว่าอุปกรณ์ USB มีเนื้อหาเสียงที่สามารถเล่นได้ในรูปแบบไฟล์ที่รองรับ



- 1 กดปุ่ม "POWER" เพื่อเปิดเครื่อง
- 2 เสียบปลั๊ก USB ของอุปกรณ์เข้ากับ  เต้ารับ เครื่องจะเปลี่ยนมาเป็นโหมดเล่น USB โดยอัตโนมัติ



- 3 กดปุ่ม  /  เพื่อเลือก แทร็กเสียง  การเล่นจะเริ่มโดยอัตโนมัติ

ควบคุมการเล่น

ในโหมด USB ให้ทำตามคำแนะนำด้านล่างเพื่อควบคุมการเล่น

ปุ่ม	การดำเนินการ
 / 	กดเพื่อข้ามไปยังเพลงก่อนหน้าหรือถัดไป

ระดับเสียง	หมุนปุ่มเพื่อเพิ่ม/ลดระดับเสียง
	กดเพื่อหยุดชั่วคราวหรือเล่นต่อ

ต่อแหล่งจ่ายไฟ

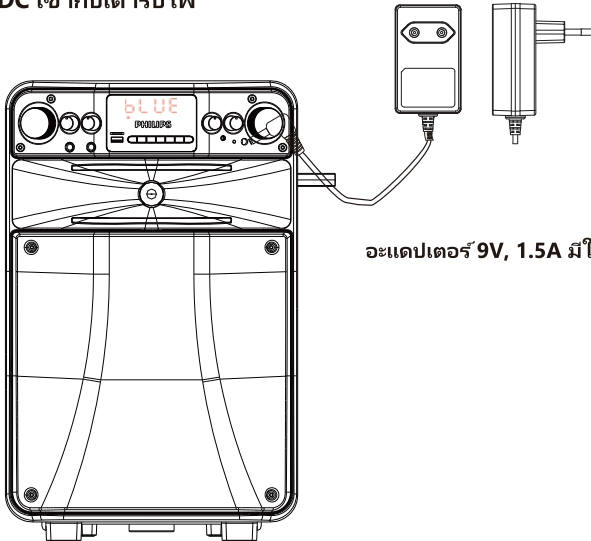
! ข้อควรระวัง

- เสี่ยงต่อการเกิดความเสียหายแก่ผลิตภัณฑ์! ตรวจสอบให้แน่ใจว่าแรงดันไฟฟ้าของแหล่งจ่ายไฟสอดคล้องกับแรงดันไฟฟ้าที่พิมพ์อยู่ด้านหลังหรือด้านล่างของผลิตภัณฑ์
- เสี่ยงต่อการเกิดไฟฟ้าช็อต! เมื่อคุณถอดสายไฟให้ดึงปลั๊กออกจากเต้ารับเสมอ ห้ามดึงสายไฟ

☰ หมายถึง

- โปรดตรวจสอบให้แน่ใจว่าคุณได้ทำการเชื่อมต่ออื่น ๆ ทั้งหมดเสร็จสิ้นแล้วก่อนที่จะต่อเข้ากับแหล่งจ่ายไฟ DC

ต่ออะแดปเตอร์เข้ากับแจ็ค DC IN ที่แผงควบคุมด้านหน้าของเครื่อง จากนั้นให้เสียบปลายอีกด้านของสายจ่ายไฟ DC เข้ากับเต้ารับไฟ



อะแดปเตอร์ 9V, 1.5A มีให้สำหรับ TANX50

เปิดเครื่อง



↳ กดค้างไว้ 3 วินาทีเพื่อเปิด/ปิดเครื่อง

5 เล่นเสียงผ่านบลูทูธ


ผลิตภัณฑ์สามารถสตรีมเพลงจากอุปกรณ์บลูทูธของคุณไปยังระบบผ่านบลูทูธ

เชื่อมต่ออุปกรณ์

หมายเหตุ

- ก่อนจับคู่อุปกรณ์กับผลิตภัณฑ์นี้ โปรดอ่านคู่มือผู้ใช้สำหรับความเข้ากันได้ของบลูทูธ
- สิ่งกีดขวางระหว่างผลิตภัณฑ์นี้และอุปกรณ์บลูทูธ อาจทำให้ระยะการทำงานลดลง วางลำโพงให้ห่างจากอุปกรณ์ไฟฟ้าอื่น ๆ ที่อาจสร้างความรบกวน
- ระยะการทำงานระหว่างผลิตภัณฑ์นี้และอุปกรณ์บลูทูธอยู่ที่ประมาณ 10 เมตร (30 ฟุต)

เชื่อมต่ออุปกรณ์ด้วยตนเอง


- 1 กดปุ่ม  เพื่อเลือกโหมดบลูทูธ
- 2 เปิดใช้บลูทูธและค้นหาอุปกรณ์บลูทูธที่สามารถจับคู่กันได้บนอุปกรณ์บลูทูธของคุณ (โปรดดูคู่มือผู้ใช้ของอุปกรณ์)
- 3 เลือก **[Philips NX50]** ที่แสดงบนอุปกรณ์ของคุณเพื่อจับคู่
 - ↳ หลังจากเชื่อมต่อสำเร็จ ตัวแสดงสถานะของบลูทูธจะคงที่

เล่นจากอุปกรณ์บลูทูธ

หลังจากเชื่อมต่อบลูทูธสำเร็จ ให้เล่นเสียงบนอุปกรณ์บลูทูธ

- ↳ สตรีมเสียงจากอุปกรณ์บลูทูธของคุณไปยังผลิตภัณฑ์นี้

เลิกเชื่อมต่อกับอุปกรณ์

- กด “INPUT” เพื่อสลับไปยังแหล่งอื่น
- ปิดใช้บลูทูธบนอุปกรณ์ของคุณ
- นำอุปกรณ์ออกไปนอกช่วงการสื่อสาร
- กดปุ่ม  บนเครื่องค้างไว้



หมายเหตุ

- เลิกเชื่อมต่อกับอุปกรณ์บลูทูธปัจจุบันก่อนที่จะเชื่อมต่อกับอุปกรณ์อื่น

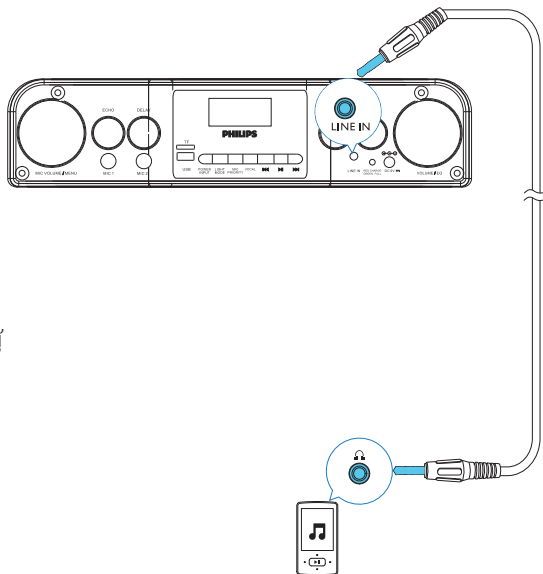
6 คุณสมบัติอื่น ๆ

ฟังจากอุปกรณ์ภายนอก

ด้วยผลิตภัณฑ์นี้ คุณสามารถฟังจากอุปกรณ์เล่นเสียงจากภายนอกได้ เช่น เครื่องเล่น MP3

เล่นจากเครื่องเล่น MP3

- 1 เปิดลำโพง
- 2 เชื่อมต่อสายสัญญาณเสียง (ไม่ได้ให้มา) ด้วยหัวต่อขนาด 3.5 มม. ที่ปลายทั้งสองข้างกับ:
 - ช่องเสียบ **LINE IN** บนผลิตภัณฑ์
 - ช่องเสียบหูฟังบนเครื่องเล่น MP3
 - เครื่องจะเปลี่ยนมาเป็นโหมด **LINE IN** โดยอัตโนมัติ
- 3 เล่นเสียงบนเครื่องเล่น MP3 (โปรดดูที่คู่มือผู้ใช้)



เปิดหรือปิดไฟตกต่าง

ในโหมดเปิดเครื่อง ให้กดปุ่ม **"LIGHT"** เพื่อเลือกสีของไฟลำโพงหรือปิดไฟ:

7 ข้อมูล ผลิตภัณฑ์

ข้อมูลจำเพาะ

เครื่องขยายเสียง

กำลังการจ่ายไฟเอาต์พุต DC	สูงสุด 20W
กำลังการจ่ายไฟเอาต์พุต แบตเตอรี่	20W
การตอบสนองความถี่	70Hz-15kHz; ± 3 dB
อัตราสัญญาณเสียงต่อสัญญาณรบกวน	≥ 60 dB
ค่าความเพี้ยนโดยรวมของสัญญาณเสียง	$< 1\%$

ลำโพง

ความต้านทานของลำโพง	4 โอห์ม
ความไว	87 ± 3 dB/m/W

USB

เวอร์ชัน USB Direct	2.0 Full Speed
การรองรับการชาร์จ	5V, 500mA

บลูทูธ

เวอร์ชันบลูทูธ	V4.2
แถบความถี่ของบลูทูธ	แถบความถี่ 2.402Ghz ~ 2.48 GHz ISM
ระยะของบลูทูธ	10 ม. (พื้นที่โล่ง)

แบตเตอรี่

ความจุแบตเตอรี่	แบตเตอรี่ในตัวแบบชาร์จไฟซ้ำได้ 7.4V 2000mAh
-----------------	---

ข้อมูลทั่วไป

แหล่งจ่ายไฟ DC	DC 9V, 1.5A
ปริมาณการใช้ไฟฟ้าเมื่ออยู่ในโหมดพักเครื่อง	≤ 0.5 W

ขนาด

- ตัวเครื่อง (ก x ส x ล)	300X520x330 มม.
--------------------------	-----------------

น้ำหนัก

- ตัวเครื่อง	6.1 กก.
--------------	---------

ข้อมูลความสามารถในการเล่น USB

อุปกรณ์ USB ที่ใช้งานร่วมกันได้:

- หน่วยความจำแฟลช USB (USB 2.0)
- เครื่องเล่นแฟลช USB (USB 2.0)
- การ์ดหน่วยความจำ (จำเป็นต้องมีเครื่องอ่านการ์ดเพิ่มเติมเพื่อใช้งานกับเครื่องนี้)

รูปแบบที่รองรับ:

- รูปแบบไฟล์ USB หรือหน่วยความจำ FAT12, FAT16, FAT32 (ขนาดเซกเตอร์: 512 ไบต์)
- อัตราบิต MP3 (อัตราข้อมูล): 32-320 Kbps และอัตราบิตแบบแปรผัน
- ไดรฟ์ทอริที่ซ่อนได้สูงสุด 8 ระดับ
- จำนวนอัลบั้ม/โพลเดอร์: สูงสุด 99 รายการ
- จำนวนเพลง/ชื่อไฟล์: สูงสุด 999 รายการ
- ชื่อไฟล์ใน Unicode UTF8 (ความยาวสูงสุด: 128 ไบต์)

รูปแบบที่ไม่รองรับ:

- อัลบั้มเปล่า: อัลบั้มเปล่าคืออัลบั้มที่ไม่มีไฟล์ MP3 และจะไม่แสดงบนหน้าจอ
- รูปแบบไฟล์ที่เครื่องไม่รองรับจะถูกข้ามไป ตัวอย่างเช่น เอกสาร Word (.doc) หรือไฟล์ MP3 ที่มีนามสกุล .dlf จะถูกละเว้นและไม่ถูกเล่น
- ไฟล์เสียง AAC และ PCM

การบำรุงรักษา

ทำความสะอาดตู้

- ใช้ผ้านุ่มชุบสารซักฟอกอ่อน ๆ เล็กน้อย ห้ามใช้สารซักฟอกที่มีแอลกอฮอล์ สุรา แอมโมเนีย หรือสารกัดกร่อน

รูปแบบ MP3 ที่รองรับ

- จำนวนชื่อไฟล์สูงสุด: 999 (ขึ้นอยู่กับความยาวของชื่อไฟล์)
- จำนวนอัลบั้มสูงสุด: 64
- รองรับความถี่สุ่มตัวอย่าง: 32 kHz, 44.1 kHz, 48 kHz
- อัตราบิตที่รองรับ: 32-320 (kbps), อัตราบิตแบบแปรผัน

8 การแก้ไขปัญหา



ข้อควรระวัง

- ห้ามถอดเคสของเครื่องนี้ออก

ห้ามพยายามซ่อมแซมระบบด้วยตนเองเพื่อให้การรับประกันมีผล

หากคุณประสบปัญหาเมื่อใช้งานเครื่องนี้ ให้ตรวจสอบจุดต่าง ๆ ต่อไปนี้ก่อนขอรับบริการ หากปัญหายังคงอยู่ ให้ไปที่เว็บไซต์ Philips (www.philips.com/support) เมื่อคุณติดต่อ Philips โปรดแน่ใจว่าเครื่องที่มีปัญหานั้นอยู่ในใกล้ ๆ คุณ รวมถึงมีหมายเลขรุ่นและหมายเลขซีเรียล

ไม่มีกำลังไฟ

- ตรวจสอบให้แน่ใจว่าเชื่อมต่ออะแดปเตอร์ DC ของเครื่องอย่างถูกต้อง
- ตรวจสอบให้แน่ใจว่าอะแดปเตอร์ DC มีกำลังไฟ

ไม่มีเสียงหรือเสียงไม่ดี

- ปรับระดับเสียงหรือซาร์จตัวเครื่องของลำโพงใหม่

ไม่มีการตอบสนองของเครื่อง

- เลิกเชื่อมต่อแล้วเชื่อมต่ออะแดปเตอร์ DC ใหม่ จากนั้นให้เปิดเครื่องอีกครั้ง

ไม่สามารถแสดงบางไฟล์ในอุปกรณ์ USB ได้

- จำนวนไฟล์เดอร์หรือไฟล์ในอุปกรณ์ USB เกินขีดจำกัดที่กำหนด ปรากฏการณ์นี้ไม่ใช่ความผิดปกติ
- ไม่รองรับรูปแบบของไฟล์เหล่านี้

ไม่รองรับอุปกรณ์ USB

- อุปกรณ์ USB เข้ากันไม่ได้กับตัวเครื่อง ลองใช้อุปกรณ์อื่น

เกี่ยวกับอุปกรณ์บลูทูธ

คุณภาพของเสียงไม่ดีหลังจากที่เชื่อมต่อกับอุปกรณ์ที่ใช้บลูทูธ

- หากการรับสัญญาณบลูทูธไม่ดี ให้ย้ายอุปกรณ์เข้าไปใกล้ผลิตภัณฑ์นี้หรือนำสิ่งกีดขวางระหว่างอุปกรณ์และผลิตภัณฑ์นี้ออก

ไม่สามารถเชื่อมต่อกับอุปกรณ์

- ไม่ได้เปิดใช้ฟังก์ชันบลูทูธของอุปกรณ์ โปรดดูวิธีเปิดใช้ฟังก์ชันดังกล่าวที่คู่มือผู้ใช้ของอุปกรณ์
- ผลิตภัณฑ์นี้เชื่อมต่อกับอุปกรณ์ที่ใช้บลูทูธอื่นอยู่แล้ว ตัดการเชื่อมต่ออุปกรณ์นั้นแล้วลองอีกครั้ง

อุปกรณ์ที่จับคู่ไว้จะเชื่อมต่อและเลิกเชื่อมต่อเป็นปกติ

- หากการรับสัญญาณบลูทูธไม่ดี ให้ย้ายอุปกรณ์เข้าไปใกล้ผลิตภัณฑ์นี้หรือนำสิ่งกีดขวางระหว่างอุปกรณ์และผลิตภัณฑ์นี้ออก
- สำหรับบางอุปกรณ์ การเชื่อมต่อบลูทูธอาจถูกปิดใช้งานโดยอัตโนมัติเนื่องจากคุณสัมผัสในการประหยัดพลังงาน ซึ่งไม่ได้บ่งชี้ถึงความผิดปกติใดๆ ของผลิตภัณฑ์นี้

9 ประกาศ

การเปลี่ยนแปลงหรือการดัดแปลงใด ๆ กับอุปกรณ์นี้ที่ไม่ได้รับการอนุมัติอย่างชัดเจนจาก **MMD Hong Kong Holding Limited** อาจทำให้สิทธิ์ในการใช้งานอุปกรณ์ของผู้ใช้เป็นโมฆะ

วิธีดูแลรักษาสิ่งแวดล้อม

การกำจัดผลิตภัณฑ์และแบตเตอรี่เก่า



ผลิตภัณฑ์นี้ถูกออกแบบและผลิตด้วยวัสดุและส่วนประกอบคุณภาพสูง ซึ่งสามารถรีไซเคิลและนำมาใช้ซ้ำได้



สัญลักษณ์นี้บนผลิตภัณฑ์หมายถึง ผลิตภัณฑ์นี้อยู่ภายใต้ข้อบังคับของสหภาพยุโรป 2012/19/EU



สัญลักษณ์นี้หมายถึง ผลิตภัณฑ์นี้มีแบตเตอรี่ที่อยู่ภายใต้ข้อบังคับของสหภาพยุโรป 2013/56/EU ซึ่งไม่สามารถกำจัดด้วยวิธีกำจัดขยะในครัวเรือนตามปกติได้

โปรดหาข้อมูลเกี่ยวกับระบบจัดเก็บขยะแยกในห้องถิ่นของคุณสำหรับผลิตภัณฑ์และแบตเตอรี่ไฟฟ้าและอิเล็กทรอนิกส์ ปฏิบัติตามกฎหมายท้องถิ่นและไม่ว่าจะกำจัดผลิตภัณฑ์และแบตเตอรี่ด้วยวิธีกำจัดขยะในครัวเรือนตามปกติ การทิ้งผลิตภัณฑ์และแบตเตอรี่เก่าอย่างถูกต้องจะช่วยป้องกันผลกระทบต่อสิ่งแวดล้อมและสุขภาพของมนุษย์

การถอดแบตเตอรี่แบบใช้แล้วทิ้ง

หากต้องการถอดแบตเตอรี่แบบใช้แล้วทิ้ง ให้ดูที่ส่วนการติดตั้งแบตเตอรี่

ข้อมูลด้านสิ่งแวดล้อม

เราได้ละเว้นการใช้บรรจุภัณฑ์ใด ๆ ที่ไม่จำเป็น และเราได้พยายามที่จะทำให้บรรจุภัณฑ์นั้นง่ายสำหรับการแยกออกเป็นสามประเภท ได้แก่ กระดาษลัง (กล่อง) โฟมพอลิสไตรีน (วัสดุกันกระแทก) และพอลิเอทิลีน (ถุงและแผ่นโพน้องกัน)

ระบบของคุณนั้นมีวัสดุที่สามารถนำมารีไซเคิลและใช้ซ้ำได้หากได้รับการแยกชิ้นส่วนโดยบริษัทที่เชี่ยวชาญทางด้านนี้ โปรดปฏิบัติตามกฎข้อบังคับในประเทศเกี่ยวกับการทิ้งวัสดุบรรจุภัณฑ์ แบตเตอรี่ที่หมดแล้ว หรืออุปกรณ์เก่า

ประกาศด้านเครื่องหมายการค้า



เครื่องหมายคำและโลโก้ The Bluetooth® เป็นเครื่องหมายการค้าจดทะเบียนของ Bluetooth SIG, Inc. และการใช้เครื่องหมายดังกล่าวโดย **MMD Hong Kong Holding Limited** นั้นอยู่ภายใต้ใบอนุญาต อนึ่ง เครื่องหมายการค้าและแบรนด์อื่น ๆ ทั้งหมดล้วนเป็นทรัพย์สินของเจ้าของรายนั้น ๆ



ผลิตภัณฑ์นี้เป็นอุปกรณ์ CLASS II ที่มีฉนวนหุ้มสองชั้นและไม่มีสายดินมาให้



โปรดมีความรับผิดชอบ
และเคารพลิขสิทธิ์

การทำสำเนาเนื้อหาที่ได้รับการคุ้มครองการคัดลอกโดยไม่ได้รับอนุญาตอาจเป็นการละเมิดลิขสิทธิ์ และถือเป็นความผิดทางอาญา โดยเนื้อหาดังกล่าวรวมถึงโปรแกรมคอมพิวเตอร์, ไฟล์, การกระจายเสียง และการบันทึกเสียง อุปกรณ์นี้ไม่ควรใช้เพื่อวัตถุประสงค์ดังกล่าว



อาจมีการเปลี่ยนแปลงข้อมูลจำเพาะโดยที่ไม่แจ้งให้ทราบ

Philips และ **Philips Shield Emblem** เป็นเครื่องหมายการค้าจดทะเบียนของ **Koninklijke Philips N.V.** และใช้ภายใต้ข้อบังคับของใบอนุญาต ผลิตภัณฑ์นี้ผลิตและจัดจำหน่ายภายใต้ความรับผิดชอบของ **MMD Hong Kong Holding Limited** หรือบริษัทในเครือ และ **MMD Hong Kong Holding Limited** เป็นผู้รับประกันผลิตภัณฑ์นี้

