

Register your product and get support at
www.philips.com/welcome

Docking Entertainment System

DCM250/12



CS Příručka pro uživatele

EL Εγχειρίδιο χρήσης

FI Käyttöopas

HU Felhasználói kézikönyv

PL Instrukcja obsługi

PT Manual do utilizador

RU Руководство пользователя

SK Príručka uživateľa

PHILIPS

Obsah

| | | |
|-----------|---|-----------|
| 1 | Důležité informace | 2 |
| | Bezpečnost | 2 |
| | Upozornění | 4 |
| 2 | Dokovací systém zábavy | 6 |
| | Úvod | 6 |
| | Obsah dodávky | 6 |
| | Celkový pohled na hlavní jednotku | 7 |
| | Celkový pohled na dálkový ovladač | 8 |
| 3 | Začínáme | 10 |
| | Připojení antény VKV | 10 |
| | Připojte anténu SV | 10 |
| | Připojení napájení | 11 |
| | Příprava dálkového ovladače | 11 |
| | Automatická instalace rádiových stanic | 12 |
| | Nastavení hodin | 12 |
| | Zapnutí | 12 |
| 4 | Přehrávání disku | 14 |
| 5 | Přehrávání z jednotky USB | 15 |
| 6 | Možnosti přehrávání | 16 |
| | Přechod na skladbu | 16 |
| | Pozastavení/obnovení přehrávání. | 16 |
| | Vyhledávání v rámci skladby | 16 |
| | Zobrazení informací o přehrávání | 16 |
| | Opakování přehrávání | 16 |
| | Náhodné přehrávání | 16 |
| | Naprogramování skladeb | 16 |
| 7 | Přehrávání ze zařízení iPod/iPhone | 18 |
| | Kompatibilní zařízení iPod nebo iPhone | 18 |
| | Vkládání zařízení iPod nebo iPhone | 18 |
| | Poslech zvuku ze zařízení iPod nebo iPhone | 18 |
| | Přehrávání videa ze zařízení iPod nebo iPhone | 19 |
| | Nabíjení zařízení iPod nebo iPhone | 19 |
| | Vyjmutí zařízení iPod nebo iPhone | 19 |
| 8 | Poslech rádia | 20 |
| | Naladíte rádiovou stanicí | 20 |
| | Automatické programování rádiových stanic | 20 |
| | Ruční programování rádiových stanic | 20 |
| | Výběr předvolby rádiové stanice. | 20 |
| | Zobrazení informací RDS | 21 |
| 9 | Nastavení zvuku | 22 |
| | Úprava hlasitosti | 22 |
| | Výběr předvolby zvukového efektu | 22 |
| | Vylepšení basů | 22 |
| | Ztlumení zvuku | 22 |
| 10 | Další funkce | 23 |
| | Nastavení časovače vypnutí | 23 |
| | Nastavení budíku | 23 |
| | Poslech externího zařízení | 23 |
| | Poslech prostřednictvím sluchátek | 23 |
| 11 | Informace o výrobku | 24 |
| | Specifikace | 24 |
| | Informace o hratelnosti USB | 25 |
| | Podporované formáty disků MP3 | 25 |
| | Typy programů RDS | 26 |
| 12 | Řešení problémů | 27 |

1 Důležité informace

Bezpečnost

Zapamatujte si tyto bezpečnostní symboly



Tento „blesk“ označuje neizolovaný materiál v jednotce, který může způsobit úraz elektrickým proudem. Kvůli bezpečnosti všech členů domácnosti neodstraňujte kryt výrobku. Symbol „vykřičník“ upozorňuje na funkce, o kterých byste si měli pozorně přečíst přiloženou literaturu, abyste zabránili problémům s provozem a údržbou.

UPOZORNĚNÍ: Chcete-li snížit riziko požáru nebo úrazu elektrickým proudem, přístroj nevystavujte dešti nebo vlhkosti a neumistujte na něj objekty obsahující tekutiny, například vázy.

POZOR: Aby nedošlo k úrazu elektrickým proudem, široký kontakt vidlice dejte do polohy odpovídající široké štěrbině a zasuňte až na doraz.

Důležité bezpečnostní pokyny

- 1 Čtěte tyto pokyny.
- 2 Pokyny si uložte k pozdějšímu nahlédnutí.
- 3 Respektujte všechna upozornění.

- 4 Dodržujte všechny pokyny.
- 5 Zařízení nepoužívejte poblíž vody.
- 6 K čištění používejte pouze suchou tkaninu.
- 7 Nezakrývejte ventilační otvory. Zařízení instalujte podle pokynů výrobce.
- 8 Zařízení neinstalujte v blízkosti zdrojů tepla (radiátory, přímotopy, sporáky apod.) nebo jiných přístrojů (včetně zesilovačů) produkujících teplo.
- 9 Síťový kabel chraňte před pošlapáním nebo přiskřípnutím. Zvláštní pozornost je třeba věnovat vidlicím, zásuvkám a místu, kde kabel opouští přístroj.
- 10 Používejte pouze doplňky nebo příslušenství specifikované výrobcem.
- 11 Používejte pouze vozíky, podstavce, stativy, držáky či stoly doporučené výrobcem nebo prodávané se zařízením. Při přemísťování zařízení na vozíku je třeba dodržovat opatrnost, aby nedošlo ke zranění způsobenému převržením vozíku.



- 12 Během bouřky či v době, kdy se přístroj nebude delší dobu používat, odpojte síťový kabel ze zásuvky.
- 13 Veškeré opravy svěřte kvalifikovanému servisnímu technikovi. Přístroj by měl být přezkoušen kvalifikovanou osobou zejména v případech poškození síťového kabelu nebo vidlice, v situacích, kdy do přístroje vnikla tekutina nebo nějaký předmět, přístroj byl vystaven dešti či vlhkosti, nepracuje normálně nebo utrpěl pád.

- ⑭ **UPOZORNĚNÍ** týkající se používání baterie – dodržujte následující pokyny, abyste zabránili uniku elektrolytu z baterie, který může způsobit zranění, poškození majetku nebo poškození přístroje:
- Všechny baterie nainstalujte správně podle značení + a – na přístroji.
 - Nekombinujte různé baterie (staré a nové nebo uhlíkové a alkalické apod.).
 - Pokud nebudete přístroj delší dobu používat, baterie vyjměte.
- ⑮ **Přístroj nesmí být vystaven kapající nebo stříkající tekutině.**
- ⑯ **Na přístroj nepokládejte žádné nebezpečné předměty (např. předměty naplněné tekutinou nebo hořící svíčky).**
- ⑰ **Toto zařízení může obsahovat olovo a rtuť. Likvidace těchto materiálů může být vzhledem k dopadu na životní prostředí omezena. O informace týkající se likvidace nebo recyklace požádejte místní úřady nebo společnost Electronic Industries Alliance: www.eiae.org.**
- Pokud je jako odpojovací zařízení použito SÍŤOVÉ napájení nebo sdružovač, mělo by být odpojovací zařízení připraveno k použití.



Varování

- Neodstraňujte kryt zařízení.
- Nikdy nemažte žádnou část tohoto přístroje.
- Nepokládejte toto zařízení na jiné elektrické zařízení.
- Zařízení nevystavujte přímému slunci, otevřenému ohni nebo žáru.
- Nikdy se nedívejte do laserového paprsku uvnitř zařízení.
- Ujistěte se, že máte vždy snadný přístup k síťovému kabelu, vidlici nebo adaptéru, abyste mohli toto zařízení odpojit od napájení.

Bezpečný poslech

Při poslechu používejte přiměřenou hlasitost.

- Poslech se sluchátky při vysoké hlasitosti může poškodit sluch. Tento výrobek dokáže vytvářet zvuky v intenzitě, která může u normální osoby způsobit ztrátu sluchu, dokonce i při poslechu kratším než 1 minuta. Vyšší rozsah zvuku je nabízen pro ty, kteří již trpí postižením sluchu.
- Zvuk může být klamavý. Během poslechu se „pohodlná úroveň“ hlasitosti přizpůsobuje vyšším hlasitostem zvuku. Tedy to, co po delším poslechu zní „normálně“, je ve skutečnosti hlasitější a vašemu sluchu škodí. Abyste této situaci zabránili, nastavte hlasitost na bezpečnou úroveň dříve, než se váš sluch přizpůsobí, a nastavení neměňte.

Nastavení bezpečné úrovně hlasitosti:

- Nastavte nízkou úroveň hlasitosti.
- Pomalu hlasitost zvyšujte, dokud neuslyšíte zvuk pohodlně a čistě, bez zkreslení.

Poslouchejte přiměřenou dobu:

- Ztrátu sluchu může způsobit dokonce i poslech při normálně „bezpečné“ úrovni hlasitosti po delší dobu.
- Svě zařízení používejte rozumně a dopřejte si patřičné přestávky.

Při používání sluchátek dodržujte následující pravidla.

- Poslouchejte při přiměřené hlasitosti po přiměřeně dlouhou dobu.
- Po přizpůsobení svého sluchu již neupravujte hlasitost.
- Hlasitost nenastavujte na tak vysokou úroveň, abyste neslyšeli okolní zvuky.
- V situacích, kdy hrozí nebezpečí, buďte opatrní nebo zařízení přestaňte na chvíli používat. Sluchátka nepoužívejte při řízení motorových vozidel, jízdě na kole, skateboardu apod. Mohlo by dojít k nebezpečné dopravní situaci a v mnoha zemích je používání sluchátek za jízdy zakázáno.

Upozornění



Tento výrobek je ve shodě s požadavky na rušení rádiového příjmu v Evropské unii. Tento výrobek je ve shodě s požadavky následujících směrnic a nařízení: 2004/108/EC + 2006/95/EC. Veškeré změny nebo úpravy tohoto zařízení, které nebyly výslovně schváleny společností Philips Consumer Electronics, mohou mít za následek ztrátu autorizace k používání tohoto zařízení.

Recyklace



Výrobek je navržen a vyroben z vysoce kvalitního materiálu a součástí, které je možné recyklovat. Je-li výrobek označen tímto symbolem přeškrtnuté popelnice, znamená to, že se na něj vztahuje směrnice EU 2002/96/EC:



Nevyhazujte toto zařízení do běžného domácího odpadu. Informujte se o místních předpisech týkajících se odděleného sběru elektrických a elektronických výrobků. Správnou likvidací starého výrobku pomůžete předejít možným negativním dopadům na životní prostředí a zdraví lidí.

Výrobek obsahuje baterie podléhající směrnici EU 2006/66/EC, které nelze odkládat do běžného komunálního odpadu.

Je-li výrobek označen symbolem přeškrtnuté popelnice a chemickým symbolem ‚Pb‘, znamená to, že baterie odpovídají požadavkům směrnice pro olovo.



Informujte se o místních pravidlech o sběru baterií. Správná likvidace baterií pomáhá předcházet případným nepříznivým účinkům na životní prostředí a lidské zdraví.

Informace o ochraně životního prostředí

Veškerý zbytečný obalový materiál byl vynechán. Snažili jsme se, aby bylo možné obalový materiál snadno rozdělit na tři materiály: lepenku (krabice), polystyrén (ochranné balení) a polyetylen (sáčky, ochranné fólie z lehčeného plastu). Systém se skládá z materiálů, které je možné v případě demontáže odbornou firmou recyklovat a opětovně použít. Při likvidaci obalových materiálů, vybitých baterií a starého zařízení se řiďte místními předpisy.

Zařízení je opatřeno tímto štítkem:



Logo Windows Media a Windows jsou ochranné známky nebo registrované obchodní známky společnosti Microsoft Corporation v USA a jiných zemích.

ČESKA REPUBLIKA

Vystraha! Tento přístroj pracuje s laserovým paprskem. Při nesprávné manipulaci s přístrojem (v rozporu s tímto návodem) může dojít k nebezpečnému ozáření. Proto přístroj za chodu neotevírejte ani nesnímejte jeho kryty. Jakoukoli opravu vždy svěřte specializovanému servisu.

Nebezpečí! Při sejmutí krytů a odjištění bezpečnostních spínačů hrozí nebezpečí neviditelného laserového záření!

Chraňte se před přímým zásahem laserového paprsku.

Záruka: Pokud byste z jakéhokoli důvodu přístroj demontovali, vždy nejdříve vytáhněte síťovou zástrčku.

Přístroj chraňte před jakoukoli vlhkostí i před kapkami vody.

ČESKA REPUBLIKA

Záruka: Pokud byste z jakéhokoli důvodu přístroj demontovali, vždy nejdříve vytáhněte síťovou zástrčku.

Přístroj chraňte před jakoukoli vlhkostí i před kapkami vody.

2 Dokovací systém zábavy

Gratulujeme k nákupu a vítáme Vás mezi uživateli výrobků společnosti Philips! Chcete-li využít všech výhod podpory nabízené společností Philips, zaregistrujte svůj výrobek na stránkách www.philips.com/welcome.

Úvod

Díky zařízení DCM250 si můžete vychutnat hudbu ze zvukových disků, zařízení USB, přehrávačů iPod, zařízení iPhone a jiných externích zařízení nebo poslouchat rádiové stanice.

Systém DCM250 nabízí nastavení více zvukových efektů, které zvuk obohacují o funkce Digital Sound Control (DSC) a Dynamic Bass Boost (DBB).

Zařízení DCM250 podporuje tyto formáty médií:

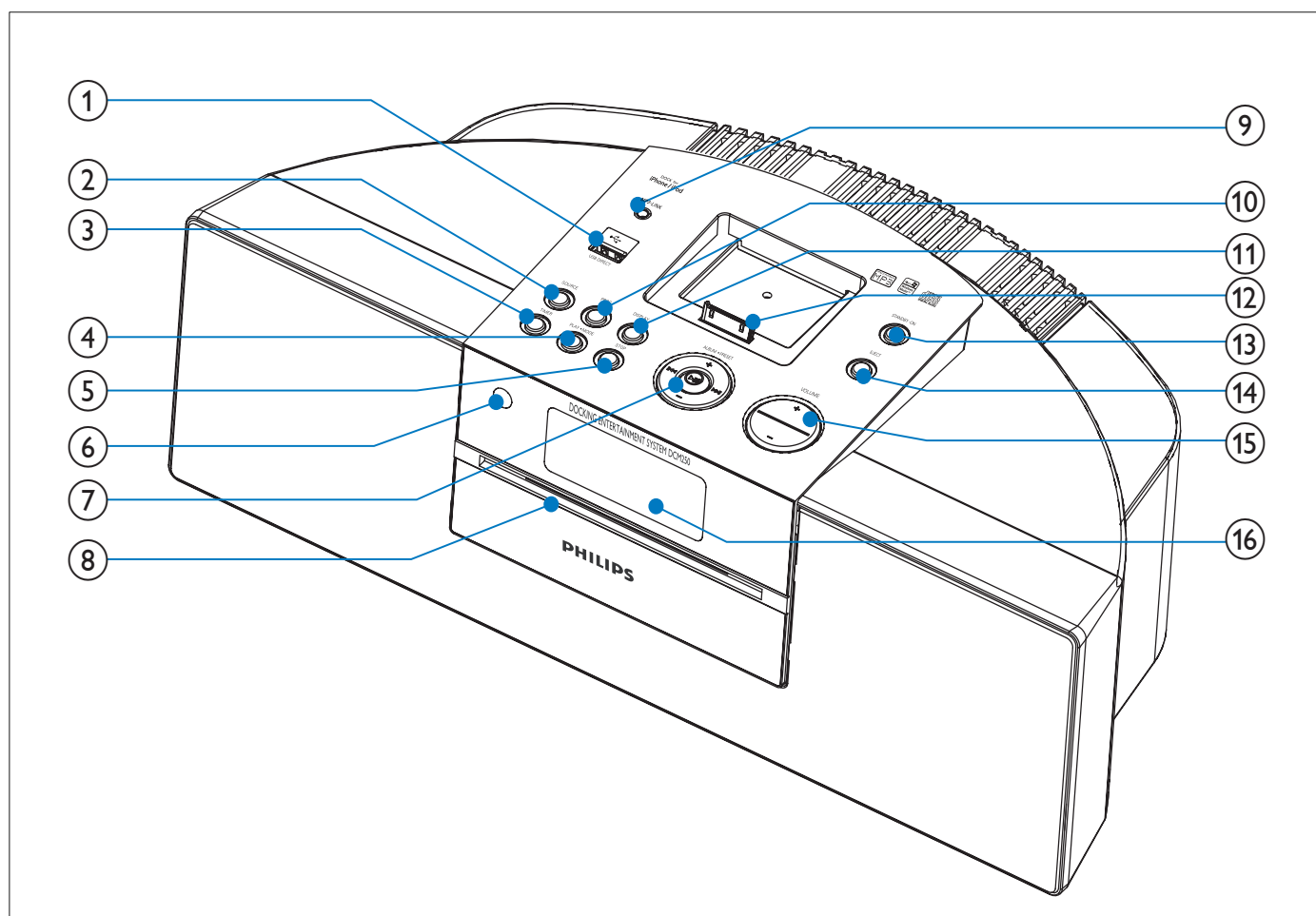





Obsah dodávky

Zkontrolujte a ověřte obsah balení:

- Hlavní jednotka
- Dálkový ovladač s baterií
- Anténa VKV
- Anténa SV
- Video kabel
- Zadní destička
- Síťový adaptér
- Napájecí kabel
- Kabel MP3 Link
- Uživatelský manuál
- Stručný návod k rychlému použití

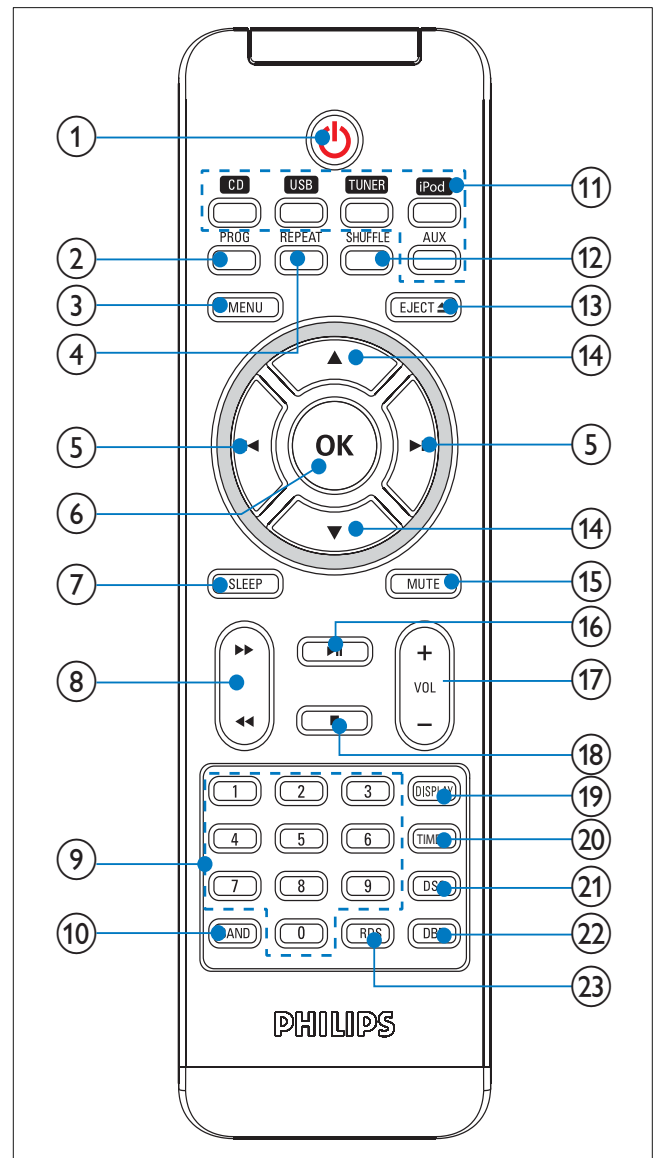
Celkový pohled na hlavní jednotku



- ① 
 - Konektor pro velkokapacitní paměťové zařízení USB.
- ② **SOURCE**
 - Výběr zdroje: DISC, TUNER, USB, iPod, USB MP3 nebo LINK.
- ③ **TIMER**
 - Nastavení budíku.
- ④ **PLAY-MODE**
 - Výběr režimu opakování/náhodného přehrávání.
- ⑤ **STOP**
 - Zastavení přehrávání nebo vymazání programu.
- ⑥ **Infračervený senzor**
- ⑦ **ALBUM-PRESET +/-**
 - Odstranění předvolby rádiové stanice.
Přechod na předchozí nebo následující album.
Nastavení času.
 - 
 - Přechod na předchozí nebo následující stopu.
Vyhledávání v rámci stopy / disku / USB.
Naladte rádiovou stanici.
 - 
 - Spuštění nebo pozastavení přehrávání.
- ⑧ **Podavač disku**
- ⑨ **MP3-LINK**
 - Konektor pro externí audio zařízení.

- ⑩ **PROG**
 - Programování stop.
 - Naprogramování rádiových stanic.
 - Nastavení hodin.
- ⑪ **DISPLAY**
 - Během přehrávání výběr zobrazených údajů..
- ⑫ **Dock pro iPod/iPhone**
- ⑬ **STANDBY-ON**
 - Zapne přístroj, přepne přístroj do pohotovostního režimu nebo do úsporného pohotovostního režimu.
- ⑭ **EJECT**
 - Vysunutí disku.
- ⑮ **VOLUME +/-**
 - Nastavení hlasitosti.
- ⑯ **Panel displeje**
 - Zobrazení aktuálního stavu.

Celkový pohled na dálkový ovladač



- ① **⏻**
 - Zapne přístroj, přepne přístroj do pohotovostního režimu nebo do úsporného pohotovostního režimu.
- ② **PROG**
 - Programování stop.
 - Naprogramování rádiových stanic.
 - Nastavení hodin.
- ③ **MENU**
 - Otevření nabídky zařízení iPod/iPhone.

- ④ **REPEAT**
- Výběr režimu opakovaného přehrávání.
- ⑤ **⏮️/⏭️**
- Přejít na předchozí nebo následující stopu.
 - Procházení nabídky zařízení iPod/iPhone.
- ⑥ **OK**
- Potvrzení výběru.
- ⑦ **SLEEP**
- Nastavení časovače vypnutí.
- ⑧ **⏮️/⏭️**
- Vyhledávání v rámci stopy/disku/USB/iPod/iPhone.
 - Naladíte rádiovou stanici.
- ⑨ **Číselná klávesnice**
- Výběr skladby přímo z disku.
- ⑩ **BAND**
- Výběr vlnového pásma: VKV nebo SV.
- ⑪ **Tlačítka volby zdroje (CD, USB, TUNER, iPod, AUX)**
- Výběr zdroje: CD, USB, TUNER, iPod/iPhone nebo AUX (MP3 LINK).
- ⑫ **SHUFFLE**
- Náhodné přehrávání skladeb.
- ⑬ **EJECT▲**
- Vysunutí disku.
- ⑭ **▲▼**
- Přejít na předchozí nebo následující album.
 - Procházení nabídky zařízení iPod/iPhone.
- ⑮ **MUTE**
- Ztlumení hlasitosti.
- ⑯ **▶️||**
- Spuštění nebo pozastavení přehrávání.
- ⑰ **VOL +/-**
- Nastavení hlasitosti.
- ⑱ **■**
- Zastavení přehrávání nebo vymazání programu.
- ⑲ **DISPLAY**
- Během přehrávání výběr zobrazených údajů.
- ⑳ **TIMER**
- Nastavení budíku.
- ㉑ **DSC**
- Výběr předvolby nastavení zvuku.
- ㉒ **DBB**
- Zapnutí nebo vypnutí dynamického zdůraznění basů.
- ㉓ **RDS**
- Zobrazení dostupných informací RDS (Radio Data System) rádiové stanice VKV.

3 Začínáme

! Výstraha

- Použití ovládacích prvků nebo úpravy provádění funkcí, které jsou v rozporu se zde uvedenými informacemi, mohou způsobit škodlivé ozáření a nebezpečný provoz.

Vždy dodržujte správné pořadí pokynů uvedených v této kapitole.

Jestliže se obrátíte na společnost Philips, budete požádáni o číslo modelu a sériové číslo vašeho přístroje. Číslo modelu a sériové číslo se nacházejí na spodní straně vašeho zařízení.

Napište si čísla sem:

Model No. (číslo modelu)

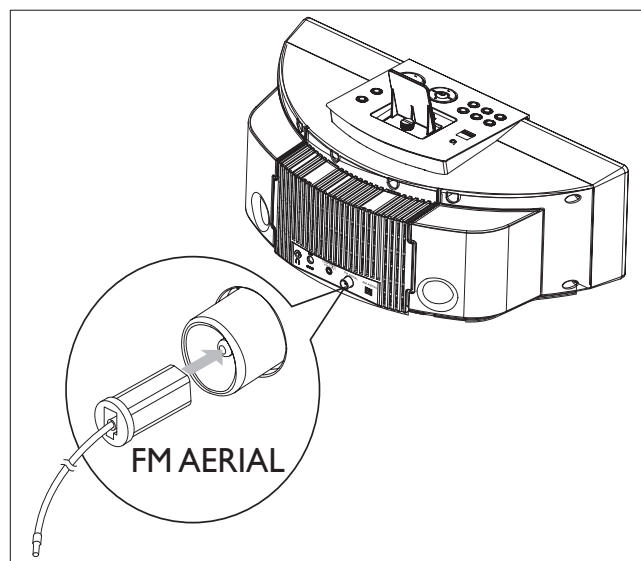
Serial No. (sériové číslo)

Připojení antény VKV

* Tip

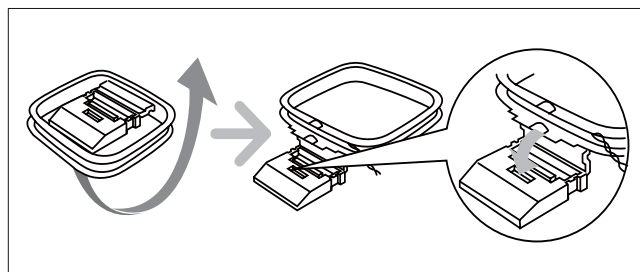
- Pro optimální příjem anténu zcela natáhněte a upravte její polohu.

- 1 Dodanou anténu VKV připojte ke konektoru **FM AERIAL** na hlavní jednotce.

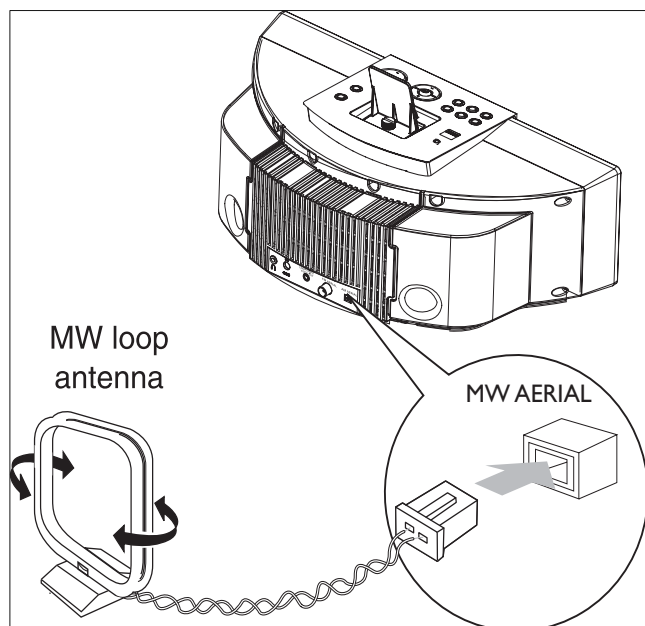


Připojte anténu SV

- 1 Sestavte anténu SV se spirálovou smyčkou.



- 2** Dodanou anténu VKV připojte ke konektoru **MW AERIAL** na zadní části hlavní jednotky.



Poznámka

- Umístěte anténu co nejdále od okolních zdrojů signálu TV, VCR nebo jiného záření.

Připojení napájení

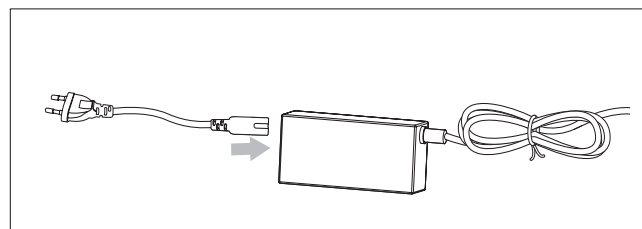
Výstraha

- Hrozí nebezpečí poškození přístroje! Ověřte, zda napětí v elektrické síti odpovídá napětí, které je uvedeno na zadní nebo spodní straně jednotky.
- Nebezpečí úrazu elektrickým proudem! Při odpojování síťové šňůry vytahujte vždy ze zdířky konektor. Nikdy netahejte za kabel.
- Před připojením síťové šňůry zkontrolujte, zda je vše ostatní řádně zapojeno.

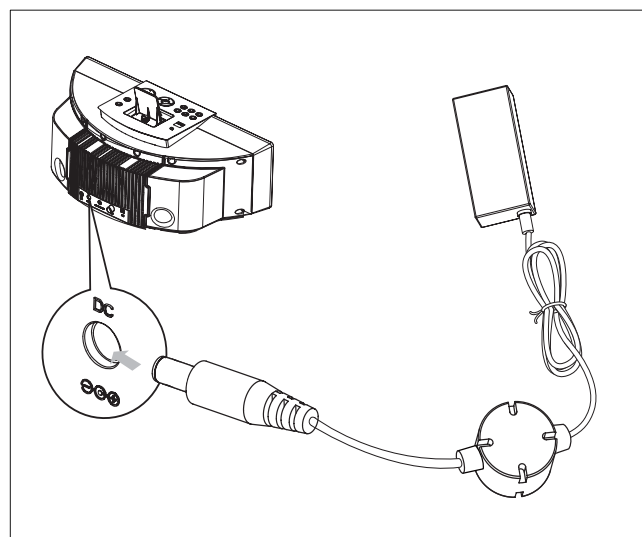
Poznámka

- Štítek s typovými údaji je umístěn na spodní části hlavní jednotky.

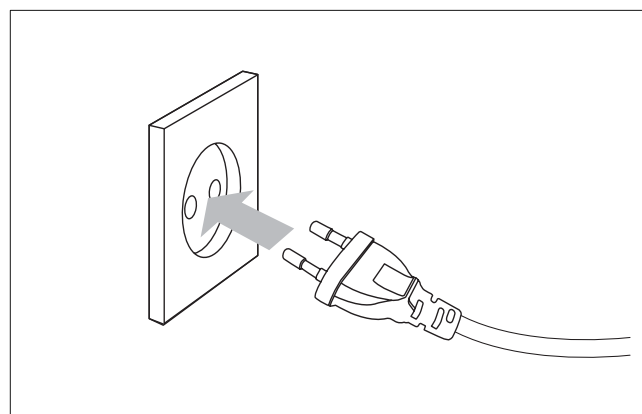
- 1** Připojte síťovou šňůru k síťovému adaptéru.



- 2** Jeden konec připojte do zásuvky na hlavní jednotce.



- 3** Druhý konec připojte do zásuvky ve stěně.



Příprava dálkového ovladače

Výstraha

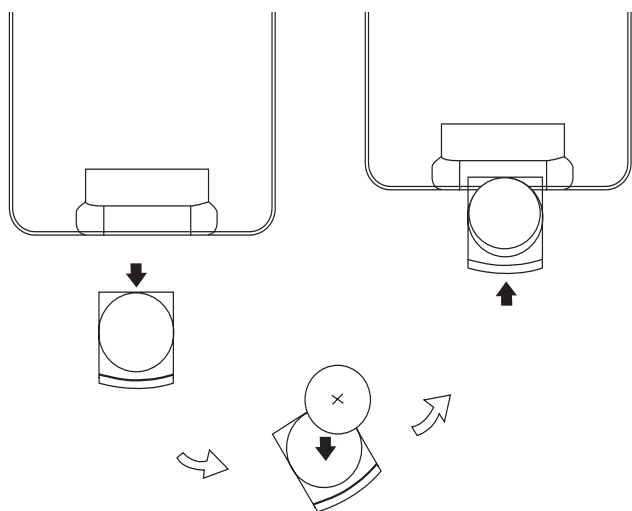
- Nebezpečí výbuchu! Baterie chraňte před horkem, slunečním zářením nebo ohněm. Baterie nikdy nevhazujte do ohně.

Před prvním použitím:

- 1 Abyste aktivovali baterii dálkového ovládání, odstraňte ochrannou západku.

Výměna baterie v dálkovém ovládání:

- 1 Otevřete přihrádku na baterie.
- 2 Vložte baterii 1 CR2025 se správnou polaritou (+/-) podle označení.
- 3 Uzavřete přihrádku na baterie.



Poznámka

- Před stisknutím kteréhokoli funkčního tlačítka na dálkovém ovládání nejprve vyberte správný zdroj dálkovým ovládáním, a nikoli na hlavní jednotce.
- Pokud nebudete delší dobu dálkové ovládání používat, vyjměte baterii.

Automatická instalace rádiových stanic

Jestliže připojíte napájení a nejsou uloženy žádné rádiové stanice, zařízení DCM250 začne automaticky ukládat rádiové stanice.

- 1 Připojte zařízení DCM250 ke zdroji napájení.
 - ↳ Je zobrazeno hlášení [AUTO INSTALL - PRESS PLAY] (automatická instalace - stiskněte tlačítko přehrávání).
- 2 Stisknutím ►|| na hlavní jednotce zahájíte instalaci.

- ↳ Přístroj DCM250 automaticky uloží rádiové stanice s dostatečně silným signálem.
- ↳ Až budou dostupné rádiové stanice uloženy do paměti, bude automaticky přehrávána první předvolba rádiové stanice.

Nastavení hodin

- 1 Stisknutím tlačítka **PROG** v pohotovostním režimu aktivujete režim nastavení hodin.
 - ↳ Je zobrazen 12hodinový nebo 24hodinový režim hodin.
- 2 Stisknutím tlačítka ◀|▶ vyberte 12hodinový nebo 24hodinový režim hodin.
- 3 Stiskněte tlačítko **PROG**.
 - ↳ Zobrazí se čísla znázorňující hodiny a začnou blikat.
- 4 Stisknutím tlačítka ◀|▶ nastavte hodinu.
- 5 Stiskněte tlačítko **PROG**.
 - ↳ Zobrazí se čísla znázorňující minuty a začnou blikat.
- 6 Stisknutím tlačítka ◀|▶ nastavte minutu.
- 7 Nastavení potvrďte stisknutím tlačítka **PROG**.

Zapnutí


- 1 Stiskněte tlačítko ☺.
 - ↳ Zařízení DCM250 se přepne na poslední vybraný zdroj.

Přepnutí do pohotovostního režimu

- 1 Stisknutím tlačítka ☺ přepnete DCM250 do pohotovostního režimu.
 - ↳ Podsvícení zobrazovacího panelu se zmenší.

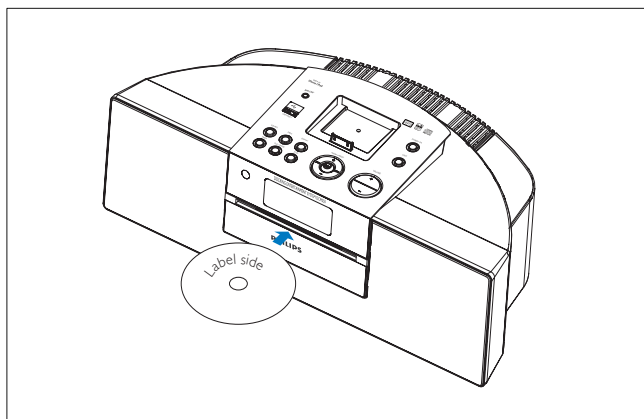
- ↳ Na zobrazovacím panelu se zobrazí hodiny (pokud jsou nastaveny).

Přepnutí systému DCM250 do pohotovostního režimu:

- 1** V pohotovostním režimu stiskněte a podržte tlačítko  déle než 2 sekundy.
 - ↳ Podsvícení panelu zobrazení se vypne.

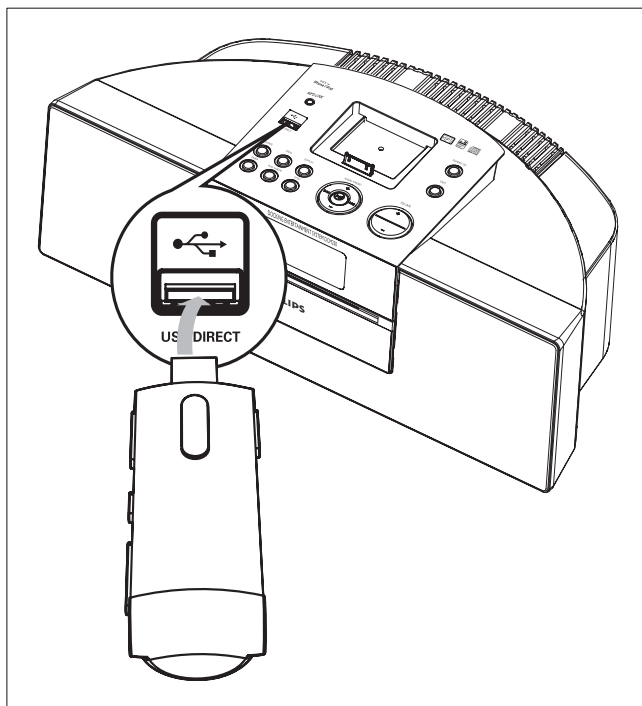
4 Přehrávání disku

- 1 Stisknutím tlačítka **CD** vyberte zdroj disku.
- 2 Do přihrádky na disk vložte disk potíštěnou stranou nahoru.







- 3 Stisknutím tlačítka **▶||** spustíte přehrávání.

5 Přehrávání z jednotky USB



Poznámka


- Zkontrolujte, zda zařízení USB obsahuje zvukový obsah k přehrávání (viz 'Informace o hratelnosti USB' na straně 25).

- 1 Připojte zařízení USB k zásuvce .
- 2 Stisknutím tlačítka **USB** vyberte zdroj jednotky USB.
↳ Zobrazí se celkový počet stop.
- 3 Stisknutím tlačítka  vyberte složku.
- 4 Stisknutím tlačítka  vyberte soubor.
- 5 Stisknutím tlačítka  spustíte přehrávání.



6 Možnosti přehrávání

Přechod na skladbu


Pro disk CD:

- 1 Stisknutím tlačítka  vyberte další skladbu.
 - Chcete-li skladbu vybrat přímo, můžete stisknout i tlačítko na číselné klávesnici.


Pro disk MP3 a jednotku USB:

- 1 Stisknutím tlačítka  vyberte album nebo složku.
- 2 Stisknutím tlačítka  vyberte skladbu nebo soubor.

Pozastavení/obnovení přehrávání.

- 1 Chcete-li přehrávání pozastavit nebo obnovit, během přehrávání stiskněte tlačítko .




Vyhledávání v rámci skladby

- 1 Během přehrávání stiskněte a podržte tlačítko .
- 2 Uvolněním tlačítka obnovíte normální přehrávání.


Zobrazení informací o přehrávání

- 1 Během přehrávání opakovaně stiskněte tlačítko **DISPLAY** a vyberte tak jiné informace o přehrávání.

Opakování přehrávání

- 1 Během přehrávání opakovaným stisknutím tlačítka **REPEAT** vyberte možnost:
 - : Aktuální stopa je přehrávána opakovaně.
 - : Všechny stopy jsou přehrávány opakovaně.
 - Pro soubory MP3/WMA a jednotku USB:  a **[ALB]**. Aktuální album je přehráváno opakovaně.
- 2 Pro návrat k normálnímu přehrávání stiskněte opakovaně tlačítko **REPEAT**, dokud se režim opakování nepřestane zobrazovat.

Náhodné přehrávání

- 1 Stiskněte tlačítko **SHUFFLE**.
 - ↳ Zobrazí se: . Všechny stopy jsou přehrávány v náhodném pořadí.
- 2 Pro návrat k normálnímu přehrávání stiskněte znovu tlačítko **SHUFFLE**.




Tip

- Funkci opakování a náhodné přehrávání nelze aktivovat zároveň.

Naprogramování skladeb

Naprogramovat lze maximálně 40 skladeb.

- 1 V režimu CD a USB v pozici zastavení stisknutím tlačítka **PROG** aktivujete režim programu.
 - ↳ Na displeji se rozblíká hlášení **[PROG]** (program).
- 2 U souborů MP3/WMA vyberete album stisknutím tlačítka .

- 3 Stisknutím tlačítka ◀▶ vyberte číslo skladby, a stisknutím tlačítka **PROG** volbu potvrďte.
- 4 Opakováním kroků 2 až 3 naprogramujete více skladeb.
- 5 Stisknutím tlačítka ▶|| přehrajete naprogramované skladby.
 - ↳ Během přehrávání je zobrazeno hlášení [PROG] (program).
 - Chcete-li program vymazat, stiskněte v pozici zastavení tlačítko ■ .

7 Přehrávání ze zařízení iPod/iPhone

Tento DCM250 vám umožní vychutnat si hudbu/video ze zařízení iPod/iPhone.

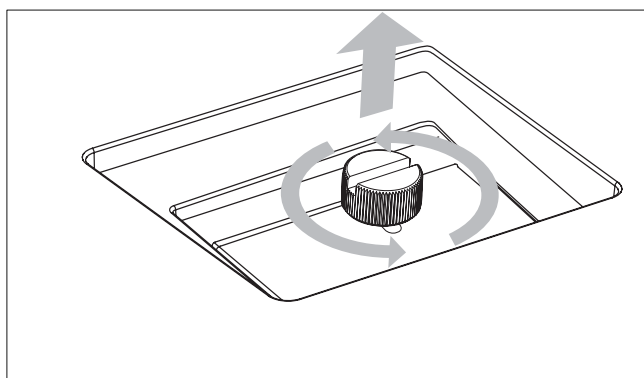
Kompatibilní zařízení iPod nebo iPhone

Modely Apple iPod a iPhone s 30kolíkovým dokovacím konektorem:

- iPod classic, iPod touch, iPod nano, iPod 5. generace (video), iPod s barevným displejem, iPod mini.
- iPhone, iPhone 3G.

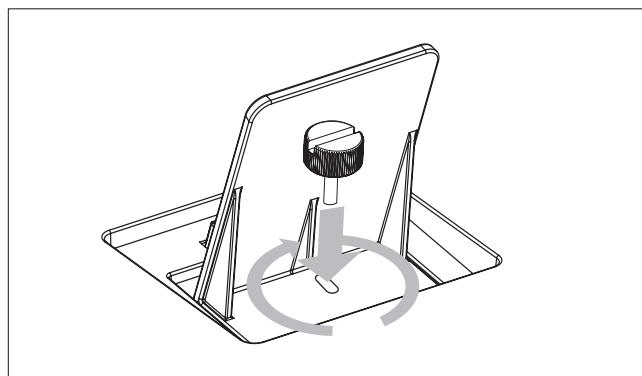
Vkládání zařízení iPod nebo iPhone

- 1 Odstraňte šroub z docku.

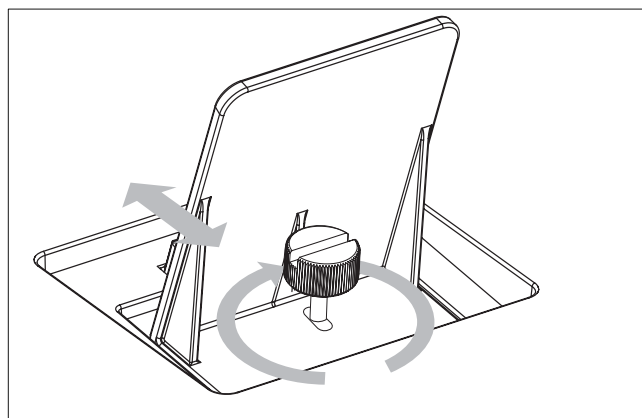


- 2 Zadní desku umístěte do svislé polohy.

- 3 Šroub umístěte na jeho původní místo.
 - Poznámka: Šroub neutahujte.



- 4 Umístěte zařízení iPod/iPhone do docku.
- 5 Upravte polohu zadní desky tak, aby bylo zařízení iPod/iPhone bezpečně připojeno.



- 6 Jakmile je zadní deska ve správné poloze, utáhněte šroub.
 - ↳ Po připojení zařízení DCM250 ke zdroji napájení se spustí nabíjení zařízení iPod nebo iPhone.

Poslech zvuku ze zařízení iPod nebo iPhone

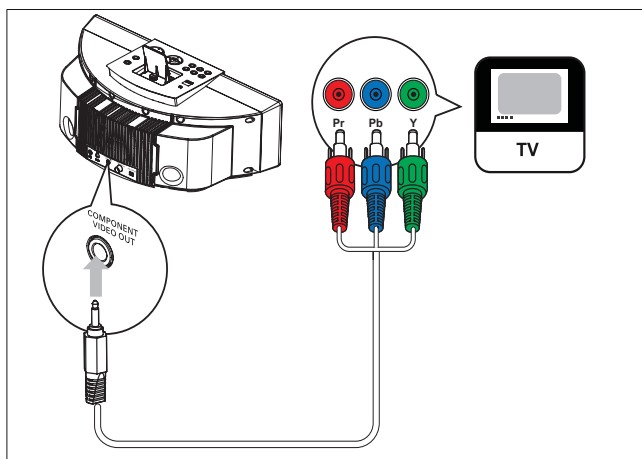
- 1 Zkontrolujte, zda je zařízení iPod nebo iPhone vloženo správně.
- 2 Stisknutím tlačítka **iPod** vyberte zdroj - zařízení iPod nebo iPhone.
 - ↳ Připojené zařízení iPod nebo iPhone začne automaticky přehrávat.

- Chcete-li přehrávání pozastavit nebo obnovit, stiskněte tlačítko **▶||**.
- Chcete-li vynechat stopu, stiskněte tlačítko **◀◀▶▶**.
- Chcete-li vyhledávat během přehrávání: stiskněte a podržte tlačítko **◀◀▶▶**. Přehrávání obnovíte uvolněním tlačítka.
- Procházení nabídky: stiskněte tlačítko **MENU**, stisknutím tlačítka **▲▼◀▶** vyberte položku a výběr potvrďte stisknutím tlačítka **OK**.

Přehrávání videa ze zařízení iPod nebo iPhone

Jednotku lze připojit k televizoru a vychutnat si video ze zařízení iPod/iPhone.

- 1 Připojte dodávaný kabel videa:
 - ke konektoru **COMPONENT VIDEO OUT** na jednotce.
 - ke konektorům vstupu videa na televizoru.



- 2 Zkontrolujte, zda je zařízení iPod nebo iPhone vloženo správně.
- 3 Stisknutím tlačítka **iPod** vyberte zdroj - zařízení iPod nebo iPhone.
- 4 Stisknutím tlačítka **MENU** vstupte do nabídky zařízení iPod/iPhone.
- 5 Stisknutím tlačítka **▲▼◀▶** vyberte videosoubor.

- 6 Stisknutím tlačítka **OK** volbu potvrďte.

Nabíjení zařízení iPod nebo iPhone

Po připojení zařízení DCM250 ke zdroji napájení se spustí nabíjení zařízení iPod nebo iPhone.

Vyjmutí zařízení iPod nebo iPhone

- 1 Vytáhněte zařízení iPod nebo iPhone z docku.

8 Poslech rádia

Naladíte rádiovou stanicí



Tip

- Chcete-li optimálně přijímat rozsah VKV, zcela vysuňte anténu VKV a upravujte její polohu.
- Chcete-li optimálně přijímat SV, upravujte polohu antény SV se spirálovou smyčkou.

- 1 Stisknutím tlačítka **TUNER** vyberte zdroj tuneru.
- 2 Stisknutím tlačítka **BAND** vyberte možnost FM (VKV) nebo MW (SV).
- 3 Stiskněte a podržte tlačítko ◀▶ po dobu delší než dvě sekundy.
 - ↳ Zobrazí se hlášení [SEARCH] (hledání).
 - ↳ Rádio se automaticky naladí stanicí se silným příjmem.
- 4 Zopakováním kroku 2 naladíte více stanic.
 - Chcete-li vyladit slabou stanicí, stiskněte opakovaně tlačítko ◀▶, dokud nedosáhnete optimálního příjmu.

Automatické programování rádiových stanic



Poznámka

- Naprogramovat lze maximálně 40 předvoleb rádiových stanic.

- 1 V režimu tuneru stiskněte a podržte tlačítko **PROG** po dobu 2 sekund a aktivujte tak automatický režim programu.
 - ↳ Je zobrazeno hlášení [AUTO] (auto).
 - ↳ Všechny dostupné stanice se naprogramují podle síly příjmu vlnového pásma.

- ↳ První naprogramovaná stanice začne automaticky vysílat.

Ruční programování rádiových stanic



Poznámka

- Naprogramovat lze maximálně 40 předvoleb rádiových stanic.

- 1 Naladění rádiové stanice.
- 2 Stisknutím tlačítka **PROG** aktivujte režim programu.
 - ↳ Na displeji se rozblíká hlášení [PROG] (program).
- 3 Stisknutím tlačítka ◀▶ přiřadte této rádiové stanici číslo (1 až 40) a stisknutím tlačítka **PROG** volbu potvrďte.
 - ↳ Zobrazí se číslo předvolby a frekvence předvolby stanice.
- 4 Zopakováním výše uvedených kroků naprogramujte další stanice.



Poznámka

- Chcete-li přepsat naprogramovanou stanicí, uložte na její místo jinou stanicí.

Výběr předvolby rádiové stanice.

- 1 V režimu tuneru stisknutím tlačítka ◀▶ vyberte číslo předvolby.

Zobrazení informací RDS

Služba RDS (Radio Data System) umožňuje zobrazení dalších informací stanic VKV. Naladíte-li stanici RDS, zobrazí se ikona RDS a název stanice.

Při použití automatického programování se nejprve naprogramují stanice RDS.

- 1 Naladění stanice RDS.
- 2 Opakovaným stisknutím tlačítka **RDS** procházejte následující informace (pokud jsou dostupné):
 - ↳ Název stanice
 - ↳ Typ programu, např. **[NEWS]** (zprávy), **[SPORT]** (sport), **[POP M]** (populární hudba)...
 - ↳ Rádiové textové zprávy
 - ↳ Frekvence



Poznámka

- K dispozici jsou definice typu programů RDS (viz 'Typy programů RDS' na straně 26).

9 Nastavení zvuku

Úprava hlasitosti

- 1 Hlasitost během přehrávání zvýšíte/ snížíte stisknutím tlačítka **VOL +/-**.

Výběr předvolby zvukového efektu

- 1 Během přehrávání opakovaným stisknutím tlačítka **DSC** vyberte možnost:
 - [POP] (pop)
 - [JAZZ] (jazz)
 - [CLASSIC] (klasická hudba)
 - [ROCK] (rock)

Vylepšení basů

- 1 Během přehrávání stisknutím tlačítka **DBB** zapnete nebo vypnete dynamické zvýraznění basů.
 - ↳ Je-li funkce DBB aktivována, je zobrazeno hlášení DBB.

Ztlumení zvuku

- 1 Stisknutím tlačítka **MUTE** během přehrávání ztlumíte zvuk nebo ztlumení zrušíte.

10 Další funkce

Nastavení časovače vypnutí

Přístroj DCM250 se umí automaticky přepnout do pohotovostního režimu po uplynutí nastaveného intervalu.

- 1 Pokud je systém DCM250 zapnutý, opakovaným stisknutím tlačítka **SLEEP** vyberte časové období (v minutách).
 - ↳ Pokud je časovač vypnutí aktivován, na displeji se zobrazí symbol [SLEEP] (spánek) zzz.

Deaktivace časovače vypnutí

- 1 Opakovaně tiskněte tlačítko **SLEEP**, dokud se nezobrazí „OFF“ (vypnuto).
 - ↳ Pokud je časovač vypnutí deaktivován, symbol [SLEEP] (spánek) zzz z displeje zmizí.

Nastavení budíku

Přístroj DCM250 lze použít také jako budík. V určený čas dojde ke spuštění zdroje typu Disk, TUNER, USB nebo iPod.

- 1 Zkontrolujte správné nastavení hodin.
- 2 Stiskněte a přidržte tlačítko **TIMER**.
- 3 Stisknutím tlačítka **CD, USB, TUNER** nebo **iPod** vyberte zdroj.
- 4 Stisknutím tlačítka **TIMER** potvrďte nastavení.
 - ↳ Zobrazí se čísla znázorňující hodiny a začnou blikat.
- 5 Stisknutím tlačítka ◀▶ nastavte hodinu.
- 6 Stisknutím tlačítka **TIMER** potvrďte nastavení.
 - ↳ Zobrazí se čísla znázorňující minuty a začnou blikat.
- 7 Stisknutím tlačítka ◀▶ nastavte minutu.

- 8 Stisknutím tlačítka **TIMER** potvrďte nastavení.
 - ↳ Budík je nastaven a aktivován.

Aktivace a deaktivace budíku

- 1 Opakovaným stisknutím tlačítka **TIMER** aktivujte nebo deaktivujte budík.
 - ↳ Pokud je budík aktivován, na displeji se zobrazí symbol ☹.
 - ↳ Pokud je budík deaktivován, symbol ☹ z displeje zmizí.



Poznámka

- Je-li vybrán zdroj DISC/USB/iPod a stopu nelze přehrát, je automaticky aktivován tuner.

Poslech externího zařízení

Prostřednictvím této jednotky můžete poslouchat i externí audiozařízení.

- 1 Stisknutím tlačítka **AUX** vyberte zdroj MP3 link.
- 2 Připojte dodaný kabel MP3 link ke:
 - konektoru **MP3 LINK** na jednotce
 - konektoru sluchátek na jednotce
- 3 Spusťte přehrávání zařízení. (viz návod k použití daného zařízení)

Poslech prostřednictvím sluchátek

- 1 Připojte sluchátka do 🎧 zásuvky na jednotce.

11 Informace o výrobku



Poznámka

- Informace o výrobku jsou předmětem změn bez předchozího upozornění.

Specifikace

Zesilovač

| | |
|--------------------------|-----------------------------|
| Jmenovitý výstupní výkon | 2 x 15 W RMS |
| Frekvenční odezva | 100 Hz - 16 kHz, ± 3 dB |
| Poměr signálu k šumu | >70 dB |
| Vstup AUX | 0,5 V RMS 20 000 ohm |

Disk

| | |
|------------------------------|------------------------------------|
| Typ laseru | Polovodičový |
| Průměr disku | 12 cm/8 cm |
| Podporuje disky | CD-DA, CD-R, CD-RW, MP3-CD, WMA-CD |
| Audio DA převodník | 24 bitů/44,1 kHz |
| Celkové harmonické zkreslení | < 1 % |
| Kmitočtová charakteristika | 60 Hz – 16 kHz (44,1 kHz) |
| Poměr signálu k šumu | > 65 dBA |

Tuner

| | |
|----------------------------------|---|
| Rozsah ladění | VKV: 87,5 – 108 MHz; SV: 531 – 1 602 kHz |
| Ladicí mřížka | 50 kHz |
| Citlivost | |
| – Mono, poměr signál/šum 26 dB | <22 dBu |
| – Stereo, poměr signál/šum 46 dB | <45 dBu |
| Selektivita vyhledávání | <28 dBu |
| Celkové harmonické zkreslení | < 3 % |
| Poměr signálu k šumu | >45 dB |

Reproduktory

| | |
|------------------------|--|
| Impedance reproduktorů | 4 ohmy |
| Vinutí reproduktoru | 3.5" basový reproduktor + 0,8" výškový reproduktor |
| Citlivost | >82 dB/m/W |

Obecné informace

| | |
|---|--|
| Napájení střídavým proudem (napájecí adaptér) | Vstup: 100-240 V~, 50/60 Hz 1,5 A MAX; Výstup: 15 V \equiv 3 A; (Název značky: Philips; číslo modelu: OH-1048A1503000U-u) |
|---|--|

| | |
|---|------|
| Spotřeba elektrické energie při provozu | 16 W |
|---|------|

| | |
|---|-------|
| Spotřeba energie v pohotovostním režimu | < 4 W |
|---|-------|

| | |
|---|-------|
| Spotřeba energie v pohotovostním režimu Eco Power | < 1 W |
|---|-------|

| | |
|----------------------|---------------|
| Připojení USB Direct | Verze 2.0/1.1 |
|----------------------|---------------|

| | |
|-------------------|---------------------------------------|
| Rozměry | |
| - Hlavní jednotka | 390 x 140,5 x 200,5 mm (Š x V x H) |

| | |
|-------------------|---------|
| Hmotnost | |
| - Včetně balení | 4 kg |
| - Hlavní jednotka | 3,32 kg |

Informace o hratelnosti USB

Kompatibilní zařízení USB:

- Paměť Flash USB (USB 2.0 nebo USB 1.1)
- Přehrávače Flash USB (USB 2.0 nebo USB 1.1)
- paměťové karty (je nutná přídatná čtečka karet vhodná pro systém DCM250)

Podporované formáty:

- USB nebo formát paměťových souborů FAT12, FAT16, FAT32 (velikost oddílu: 512 bajtů)
- Přenosová rychlost MP3: 32-320 Kb/s a proměnlivá přenosová rychlost
- WMA v9 nebo starší

- Hloubka adresářů maximálně do 8 úrovní
- Počet alb/složek: maximálně 99
- Počet skladeb/titulů: maximálně 999
- ID3 tag v2.0 nebo novější
- Názvy souborů v kódování Unicode UTF8 (maximální délka: 128 bajtů)

Nepodporované formáty:

- Prázdná alba: prázdné album je album, které neobsahuje soubory MP3/WMA a nezobrazí se na displeji.
- Nepodporované formáty souborů jsou přeskočeny. Například dokumenty Word (.doc) nebo soubory MP3 s příponou .dlf jsou ignorovány a nepřehrají se.
- Audio soubory AAC, WAV a PCM
- Soubory WMA chráněné technologií DRM (.wav, .m4a, .m4p, .mp4, .aac)
- Soubory WMA ve formátu Lossless

Podporované formáty disků MP3

- ISO9660, Joliet
- Maximální počet titulů: 512 (v závislosti na délce názvu souboru)
- Maximum počet alb: 255
- Podporované vzorkovací frekvence: 32 kHz, 44,1 kHz, 48 kHz
- Podporované přenosové rychlosti: 32~256 (Kb/s), proměnlivé přenosové rychlosti

Typy programů RDS

| | |
|----------|-----------------------------------|
| NO TYPE | Žádný typ programu RDS |
| NEWS | Zprávy |
| AFFAIRS | Politické a aktuální události |
| INFO | Zvláštní informační programy |
| SPORT | Sport |
| EDUCATE | Vzdělávání a školení |
| DRAMA | Rozhlasové hry a literatura |
| CULTURE | Kultura, náboženství a společnost |
| SCIENCE | Věda |
| VARIED | Zábavné programy |
| POP M | Populární hudba |
| ROCK M | Rocková hudba |
| MOR M | Nenáročná hudba |
| LIGHT M | Nenáročná klasická hudba |
| CLASSICS | Klasická hudba |
| OTHER M | Zvláštní hudební programy |
| WEATHER | Počasí |
| FINANCE | Finance |
| CHILDREN | Dětské programy |
| SOCIAL | Společenské události |
| RELIGION | Náboženství |
| PHONE IN | Kontaktní programy typu Phone In |
| TRAVEL | Cestování |
| LEISURE | Volný čas |
| JAZZ | Jazzová hudba |
| COUNTRY | Country hudba |
| NATION M | Národní hudba |
| OLDIES | Starší hudba |
| FOLK M | Folková hudba |
| DOCUMENT | Dokumenty |

| | |
|-------|-------------|
| TES | Test alarmu |
| ALARM | Alarm |

12 Řešení problémů



Varování

- Neodstraňujte kryt zařízení.

Pokud chcete zachovat platnost záruky, neopravujte systém sami. Jestliže dojde k problémům s tímto přístrojem, zkontrolujte před kontaktováním servisu následující možnosti. Pokud problém není vyřešen, přejděte na webové stránky společnosti Philips (www.philips.com/welcome). V případě kontaktu společnosti Philips buďte v blízkosti zařízení a mějte k dispozici číslo modelu a sériové číslo.

Nefunguje napájení

- Zkontrolujte, zda je napájecí šňůra správně připojena k jednotce.
- Ujistěte se, že je v síťové zásuvce proud.
- Kvůli úspoře energie se systém automaticky přepne do pohotovostního režimu 15 minut po skončení přehrávání bez nutnosti obsluhy ovládacích prvků.

Žádný nebo špatný zvuk

- Upravte hlasitost.
- Odpojte sluchátka.

Systém DCM250 nereaguje

- Odpojte a znovu připojte zásuvku střídavého proudu a systém znovu zapněte.

Dálkové ovládání nefunguje

- Před stisknutím kteréhokoli funkčního tlačítka nejprve vyberte správný zdroj dálkovým ovládáním, a nikoli na hlavní jednotce.
- Zmenšete vzdálenost mezi dálkovým ovládáním a systémem DCM250.
- Vložte baterii podle polarity (+/-).
- Vyměňte baterii.
- Dálkové ovládání namiřte přímo na senzor na přední straně systému DCM250.

Nebyl zjištěn žádný disk

- Vložte disk.
- Zkontrolujte, zda disk nebyl vložen vzhůru nohama.
- Počkejte, až zmizí kondenzace vlhkosti na čočce.
- Vyměňte nebo vyčistěte disk.
- Použijte uzavřený disk CD nebo disk správného formátu.

Některé soubory na zařízení USB nelze zobrazit

- Počet složek nebo souborů na zařízení USB překročil určitý počet. Tento jev není závada.
- Formáty těchto souborů nejsou podporovány.

Zařízení USB není podporováno

- Zařízení USB není kompatibilní se systémem DCM250. Zkuste jiné.

Špatný příjem rádia

- Zvětšete vzdálenost mezi systémem DCM250 a televizorem nebo videorekordérem.
- Zcela natáhněte anténu VKV.

Časovač nefunguje

- Nastavte správné hodiny.
- Zapněte časovač.

Nastavení hodin/časovače se vymazalo

- Byla přerušena dodávka energie nebo odpojena síťová šňůra.
- Znovu nastavte hodiny/časovač.

