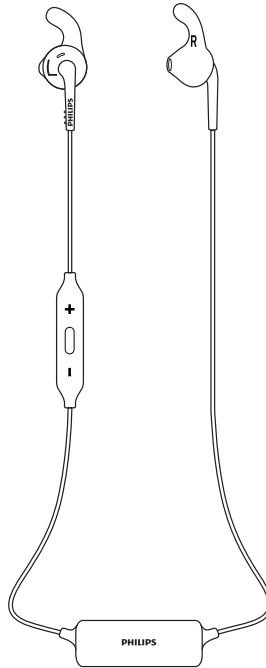


# Siempre a su disposición para ayudarle

Para registrar su producto y obtener información de contacto y asistencia, visite [www.philips.com/support](http://www.philips.com/support)

SHQ6500



## Manual del usuario

**PHILIPS**



# Contenido

---

<b>1</b>	<b>Instrucciones de seguridad importantes</b>	<b>2</b>
	Seguridad auditiva	2
	Información general	2

---

<b>2</b>	<b>Auriculares intrauditivos con Bluetooth</b>	<b>3</b>
	Contenido de la caja	3
	Otros dispositivos	3
	Descripción general de los auriculares intrauditivos con Bluetooth	3

---

<b>3</b>	<b>Introducción</b>	<b>5</b>
	Carga de los auriculares	5
	Emparejamiento de los auriculares con el teléfono móvil	5

---

<b>4</b>	<b>Uso de los auriculares</b>	<b>6</b>
	Conexión de los auriculares a un dispositivo con Bluetooth	6
	Gestión de las llamadas y la música	6

---

<b>5</b>	<b>Información técnica</b>	<b>8</b>
----------	----------------------------	----------

---

<b>6</b>	<b>Aviso</b>	<b>9</b>
	Declaración de conformidad:	9
	Desecho del producto y de las pilas usadas	9
	Cumplimiento de la normativa sobre CEM	9
	Marcas comerciales	10

---

<b>7</b>	<b>Preguntas más frecuentes</b>	<b>11</b>
----------	---------------------------------	-----------

# 1 Instrucciones de seguridad importantes

## Seguridad auditiva



### Peligro

- Para evitar daños en los oídos, limite el tiempo de uso del auricular a un volumen alto y ajuste el volumen a un nivel seguro. Cuanto más alto sea el volumen, menor será el tiempo de escucha seguro.

### Asegúrese de respetar las siguientes pautas cuando use los auriculares.

- Escuche a niveles de sonido razonables durante períodos de tiempo razonables.
- Tenga cuidado de no subir el nivel de sonido a medida que se adaptan su oídos.
- No suba el nivel de sonido hasta tal punto que no pueda escuchar lo que le rodea.
- En situaciones posiblemente peligrosas, debe tener precaución o interrumpir temporalmente el uso.
- La presión excesiva del auricular puede provocar pérdidas auditivas.
- No se recomienda utilizar los auriculares con ambos oídos tapados mientras se conduce. Además, puede ser ilegal en algunas áreas.
- Por su seguridad, evite distracciones con la música o las llamadas telefónicas en entornos de tráfico o potencialmente peligrosos.

## Información general

Para evitar averías o un mal funcionamiento:



### Precaución

- No exponga los auriculares a un calor excesivo.
- No deje caer al suelo los auriculares.
- No exponga los auriculares a goteos ni salpicaduras.
- No sumerja los auriculares en agua.
- No utilice ningún producto de limpieza que contenga alcohol, amoníaco, benceno o abrasivos.
- Si necesita limpiar el producto, utilice un paño suave y, en caso necesario, humedézcalo con la mínima cantidad posible de agua o jabón suave diluido.
- No exponga la batería integrada a temperaturas altas, como las que emiten la luz solar; el fuego o similares.
- Riesgo de explosión si la pila de sustitución no es adecuada. Sustitúyala solo con una del mismo tipo o equivalente.

### Acerca de las temperaturas y la humedad de funcionamiento y almacenamiento

- Utilícelos o guárdelos en un lugar en el que la temperatura esté entre  $-15^{\circ}\text{C}$  y  $55^{\circ}\text{C}$  (hasta un 90 % de humedad relativa).
- La duración de la batería puede reducirse en condiciones de altas o bajas temperaturas.

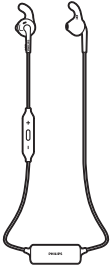
## 2 Auriculares intrauditivos con Bluetooth

Ha adquirido un producto Philips. Para beneficiarse totalmente de la asistencia que ofrece Philips, registre el producto en [www.philips.com/welcome](http://www.philips.com/welcome).

Con estos auriculares intrauditivos inalámbricos Philips, puede:

- disfrutar de llamadas manos libres inalámbricas con comodidad;
- disfrutar y controlar música de forma inalámbrica;
- alternar entre llamadas y música.

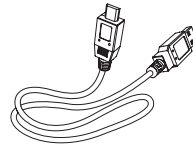
### Contenido de la caja



Auriculares intrauditivos con Bluetooth Philips SHQ6500



Almohadillas de goma reemplazables



Cable de carga USB (solo para carga)

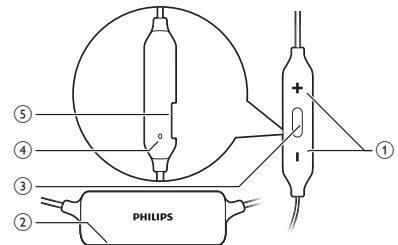


Guía de inicio rápido

### Otros dispositivos

Un teléfono móvil o dispositivo (por ejemplo, ordenador portátil, PDA, adaptadores Bluetooth, reproductores de MP3, etc.) compatible con Bluetooth y compatible con los auriculares (consulte 'Información técnica' en la página 8).

### Descripción general de los auriculares intrauditivos con Bluetooth



① Botón de control de volumen/pistas

- ② Indicador LED
- ③ Botón de encendido/apagado y de control de música/llamadas
- ④ Micrófono
- ⑤ Ranura de carga micro USB

# 3 Introducción

## Carga de los auriculares

### Nota

- Antes de utilizar los auriculares por primera vez, cargue la batería durante cinco horas para conseguir una capacidad y duración óptimas.
- Utilice solo el cable de carga USB original para evitar cualquier daño.
- Finalice la llamada antes de cargar los auriculares, ya que se apagarán cuando los conecte para cargarlos.
- Puede utilizar los auriculares con normalidad durante la carga.

Conecte el cable de carga USB suministrado a:

- la ranura de carga micro USB de los auriculares y
  - el cargador/puerto USB de un ordenador.
- ↳ El indicador LED se enciende en blanco durante la carga y se apaga cuando los auriculares están completamente cargados.

### Consejo

- Normalmente, el proceso de carga completa dura aproximadamente 2 horas.

## Emparejamiento de los auriculares con el teléfono móvil

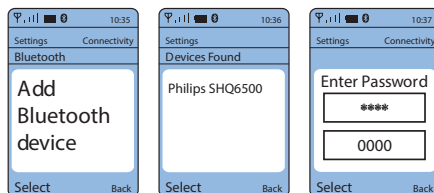
Antes de utilizar los auriculares con un teléfono móvil por primera vez, debe emparejar ambos dispositivos. Si el emparejamiento se realiza correctamente, se establece un enlace cifrado único entre los auriculares y el teléfono móvil. Los auriculares guardan los últimos cuatro dispositivos en la memoria. Si intenta

emparejar más de cuatro dispositivos, el primer dispositivo emparejado se sustituye por el nuevo.

- 1 Asegúrese de que los auriculares están totalmente cargados y apagados.
- 2 Mantenga pulsado el botón de encendido/apagado hasta que los LED azul y blanco parpadeen alternativamente.  
↳ Los auriculares permanecen en el modo de emparejamiento durante cinco minutos.
- 3 Asegúrese de que el teléfono móvil está encendido y tiene la función Bluetooth activada.
- 4 Empareje los auriculares con el teléfono móvil. Para obtener información detallada, consulte el manual de usuario del teléfono móvil.

En el ejemplo siguiente se muestra cómo emparejar los auriculares con el teléfono móvil.

- 1 Active la función Bluetooth en el teléfono móvil, seleccione Philips SHQ6500.
- 2 Introduzca la contraseña de los auriculares "0000" (cuatro ceros) si se le solicita. En el caso de teléfonos móviles con Bluetooth 3.0 o superior, no es necesario introducir la contraseña.



# 4 Uso de los auriculares

## Conexión de los auriculares a un dispositivo con Bluetooth

- 1 Encienda el teléfono móvil/dispositivo con Bluetooth.
- 2 Mantenga pulsado el botón de encendido/apagado para encender los auriculares.
  - ↳ El LED azul parpadea.
  - ↳ Los auriculares se vuelven a conectar automáticamente al último teléfono móvil/dispositivo con Bluetooth conectado. Si el último dispositivo no está disponible, los auriculares intentarán conectarse al penúltimo dispositivo conectado.

### Consejo

- Si enciende el teléfono móvil/dispositivo con Bluetooth o activa la función Bluetooth después de encender los auriculares, deberá volver a conectar los auriculares y el teléfono móvil/dispositivo con Bluetooth manualmente.

### Nota

- Si los auriculares no se conectan a un dispositivo con Bluetooth dentro del alcance en cinco minutos, se apagarán automáticamente para ahorrar batería.

## Gestión de las llamadas y la música

### Encendido/apagado

Tarea	Botón	Funcionamiento
Encender los auriculares.	Encendido/apagado, control de música/llamadas	Manténgalo pulsado durante 2 segundos.
Apagar los auriculares.	Encendido/apagado, control de música/llamadas	Manténgalo pulsado durante 4 segundos. ↳ El indicador LED blanco se enciende y se apaga.

### Control de la música

Tarea	Botón	Funcionamiento
Reproducir música o realizar una pausa.	Encendido/apagado, control de música/llamadas	Púlselo una vez.
Ajustar el volumen.	+/-	Púlselo una vez.
Saltar hacia adelante.	+	Haga una pulsación prolongada.
Saltar hacia atrás.	-	Haga una pulsación prolongada.

### Control de llamadas

Tarea	Botón	Funcionamiento
Responder/colgar una llamada.	Encendido/apagado, control de música/llamadas	Púlselo una vez. ↳ 1 pitido



Cambiar el emisor de la llamada durante una llamada.	Encendido/apagado, control de música/llamadas	Púlselo dos veces. ↳ 1 pitido
--	---	----------------------------------

## Otros indicadores de estado de los auriculares

Estado de los auriculares	Indicador
Los auriculares se conectan a un dispositivo con Bluetooth mientras están en modo de espera o mientras escucha música.	El indicador LED azul parpadea cada ocho segundos.
Los auriculares están listos para realizar el emparejamiento.	El indicador LED parpadea en azul y blanco alternativamente.
Los auriculares están encendidos pero no están conectados a un dispositivo con Bluetooth.	El indicador LED azul parpadea con rapidez. Si no se establece una conexión, los auriculares se apagarán en menos de cinco minutos.
Nivel de batería bajo.	El LED blanco parpadea tres veces cada diez segundos hasta que se agota la batería.
La batería está completamente cargada.	El indicador LED blanco está apagado.

# 5 Información técnica

- Tiempo de música: 4,5 horas
- Tiempo de conversación: 4,5 horas
- Tiempo en modo de espera: 55 horas
- Tiempo normal para una carga completa: 2 horas
- Batería recargable de polímero de litio (120 mAh)
- Compatibilidad con Bluetooth 4.1, Bluetooth mono (perfil de auriculares: HSP, perfil de manos libres: HFP), compatible con Bluetooth estéreo (perfil de distribución de audio avanzada: A2DP, perfil de control remoto de audio y vídeo: AVRCP)
- Alcance de funcionamiento: hasta diez metros
- Reducción digital del eco y el ruido
- Apagado automático

## Nota

- Las especificaciones están sujetas a cambios sin previo aviso.

## 6 Aviso

### Declaración de conformidad:

Por la presente, Gibson Innovations declara que este producto cumple los requisitos fundamentales y otras disposiciones pertinentes de la directiva 2014/53/EU. Encontrará la declaración de conformidad en [www.p4c.philips.com](http://www.p4c.philips.com).

### Desecho del producto y de las pilas usadas



El producto ha sido diseñado y fabricado con materiales y componentes de alta calidad que pueden reciclarse y reutilizarse.



Este símbolo en un producto significa que el producto cumple con la directiva europea 2012/19/UE.



Este símbolo significa que el producto contiene una pila recargable integrada conforme a la directiva europea 2013/56/UE, por lo que no se puede desechar junto con la basura normal del hogar. Le recomendamos encarecidamente que lleve el producto a un punto de recogida oficial o a un centro de servicio Philips para que un profesional extraiga la batería recargable. Infórmese sobre el sistema local de recogida selectiva de pilas recargables y productos eléctricos y electrónicos. Siga la normativa

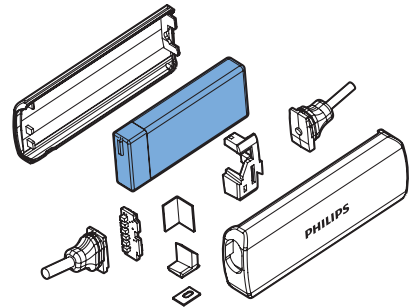
local y nunca deseche el producto ni las pilas con la basura normal del hogar. Desechar correctamente los productos y las pilas usadas ayuda a evitar consecuencias negativas para el medio ambiente y la salud humana.

### Extracción de la batería integrada

#### Nota

- Asegúrese de que los auriculares están desconectados del cable de carga USB antes de extraer la batería.

Si en su país no existe sistema de recogida/reciclaje de productos electrónicos, puede proteger el medio ambiente quitando y reciclando la batería antes de desechar los auriculares.



### Cumplimiento de la normativa sobre CEM

Este producto cumple los estándares y las normativas aplicables sobre exposición a campos electromagnéticos.

#### Información medioambiental

Se ha suprimido el embalaje innecesario. Hemos intentado que el embalaje sea fácil de separar en tres materiales: cartón (caja), espuma de poliestireno (corcho) y polietileno (bolsas, lámina de espuma protectora).

El sistema se compone de materiales que se pueden reciclar y volver a utilizar si lo desmonta una empresa especializada. Siga la normativa

local acerca del desecho de materiales de embalaje, pilas agotadas y equipos antiguos.

---

## Marcas comerciales

---

### Bluetooth

La marca denominativa y los logotipos de Bluetooth son propiedad de Bluetooth SIG, Inc. Gibson Innovations utiliza siempre estas marcas con licencia.

## 7 Preguntas más frecuentes

### **Los auriculares con Bluetooth no se encienden.**

El nivel de la batería es bajo. Cargue los auriculares.

### **No puedo emparejar los auriculares con Bluetooth con un teléfono móvil.**

La función Bluetooth está desactivada. Active la función Bluetooth del teléfono móvil y enciéndalo antes de encender los auriculares.

### **El emparejamiento no funciona.**

Asegúrese de que los auriculares están en el modo de emparejamiento.

- Siga los pasos descritos en este manual de usuario (consulte 'Emparejamiento de los auriculares con el teléfono móvil' en la página 5).
- Asegúrese de que el piloto LED parpadea en azul y blanco alternativamente antes de soltar el botón de llamadas/música. No suelte el botón si ve solo el LED azul.

### **El teléfono móvil no encuentra los auriculares.**

- Es posible que los auriculares estén conectados a un dispositivo con el que se hayan emparejado previamente. Apague el dispositivo conectado o aléjelo del alcance de funcionamiento.
- Es posible que los emparejamientos se hayan restablecido o que los auriculares se hayan emparejado previamente con otro dispositivo. Vuelva a emparejar los auriculares con el teléfono móvil tal como se describe en el manual de usuario. (consulte 'Emparejamiento de los auriculares con el teléfono móvil' en la página 5)

Los auriculares con Bluetooth están conectados a un teléfono móvil con Bluetooth estéreo, pero la música solo se reproduce en el altavoz del teléfono móvil.

Consulte el manual de usuario del teléfono móvil. Seleccione la opción que permite escuchar la música a través de los auriculares.

### **La calidad de sonido es baja y se puede oír ruido de crepitación.**

El dispositivo con Bluetooth está fuera de alcance. Reduzca la distancia entre los auriculares y el dispositivo con Bluetooth o elimine los obstáculos entre ellos.

### **La calidad de sonido no es buena cuando la transmisión en el teléfono móvil es muy lenta, o el sonido no se transmite.**

Asegúrese de que el teléfono móvil no es compatible solo con HSP/HFP (mono), sino que admite A2DP (consulte 'Información técnica' en la página 8).

### **Oigo la música pero no puedo controlarla en mi dispositivo con Bluetooth (por ejemplo, reproducir/poner en pausa/saltar hacia adelante o hacia atrás).**

Asegúrese de que la fuente de audio Bluetooth es compatible con AVRCP (consulte 'Información técnica' en la página 8).

**Para obtener asistencia adicional, visite [www.philips.com/support](http://www.philips.com/support).**







Copyright © Gibson Innovations Limited 2017. All rights reserved

This product has been manufactured by, and is sold under the responsibility of Gibson Innovations Ltd., and Gibson Innovations Ltd. is the warrantor in relation to this product. Philips and the Philips Shield Emblem are registered trademarks of Koninklijke Philips N.V. and are used under license.

UM\_SHQ6500\_00\_ES\_V1.0  
WK1734

