

PHILIPS

마이크로 뮤직 시스템
3000 시리즈
M3205

빠른 시작 안내서



다음 웹사이트에서 제품을 등록하고 지원을 받으십시오.
www.philips.com/support



중요 안전



이 '번개 볼트'는 장치 내 절연되지 않은 재료가 감전을 일으킬 수 있음을 나타냅니다. 가정 내 모두의 안전을 위해 덮개를 제거하지 마십시오.

'느낌표'는 작동 및 유지 보수 문제를 방지하기 위해 동봉된 자세히 읽어야 하는 문서 상의 기능에 대한 주의를 환기시키기 위한 것입니다.

경고: 화재나 감전 위험을 줄이려면 장치를 빗물이나 습기에 노출되지 않도록 하고 꽃병과 같이 액체로 채워진 물체를 장치 위에 올려 놓지 마십시오.

주의: 감전을 방지하려면 플러그를 완전히 삽입하십시오(분극 플러그가 있는 지역의 경우: 감전을 방지하기 위해 넓은 블레이드를 넓은 슬롯에 맞추십시오.)

경고

- 본 장비의 케이스를 제거하지 마십시오.
- 본 장비의 어떤 부분에도 윤활유를 바르지 마십시오.
- 본 장치 내부의 레이저 빔을 들여다 보지 마십시오.
- 본 장비를 다른 전기 장치 위에 놓지 마십시오.
- 본 장비를 직사광선, 화염 또는 열로부터 먼 곳에 두십시오.
- 전원 코드, 플러그 또는 어댑터에 항상 쉽게 접근하여 전원에서 장치를 분리할 수 있도록 하십시오.

- 장치가 물이 떨어지거나 튀는 곳에 노출되어서는 안 됩니다.
- 장치 위에 위험 요인(예: 액체로 채워진 물체, 불이 켜진 양초)을 두지 마십시오.
- 주전원 플러그 또는 기기 커플러가 분리 장치로 사용되는 경우, 분리 장치가 쉽게 작동할 수 있어야 합니다.
- 통풍을 위해 제품 주변에 충분한 여유 공간을 확보해 주십시오.
- 배터리 사용 주의사항 - 신체적 상해, 재산 피해 또는 장치 손상을 초래할 수 있는 배터리 누출을 방지하기 위해 다음 사항을 준수하십시오.
 - 장치에 표시된 것과 같이 모든 배터리의 + 및 - 를 올바르게 설치하십시오.
 - 배터리(포장에 포함되거나 설치된)를 햇빛, 불 등과 같은 과도한 열에 노출시켜서는 안 됩니다.
 - 장치를 장기간 사용하지 않을 경우에는 배터리를 제거하십시오.
- 제조업체에서 지정한 부착물/액세서리만 사용하십시오.

주의사항

다음에 의해 명시적으로 승인되지 않은 본 장치에 대해 이루어지는 임의의 변경 또는 수정 MMD Hong Kong Holding Limited는 사용자가 본 장비를 작동할 권한을 무효화할 수 있습니다.

적합성 성명

이 문서에서, TP Vision Europe B.V.에서는 본 장치가 [유럽 지침 2014/53/EU]의 기본 요구사항 및 기타 관련 조항을 준수함을 선언합니다. 적합성 성명은 www.philips.com/support에서 확인할 수 있습니다

기존 제품 및 배터리의 처분



본 제품은 재활용이 가능하고 재사용할 수 있는 고품질의 재료와 구성요소로 설계 및 제조됩니다.



제품 상의 기호는 해당 제품이 [유럽 지침 2012/19/EU]가 적용됨을 의미합니다.



이 기호는 제품에 일반 가정 쓰레기와 함께 처리할 수 없는 [유럽 지침 2013/56/EU]에 정의된 배터리가 포함되어 있음을 의미합니다.

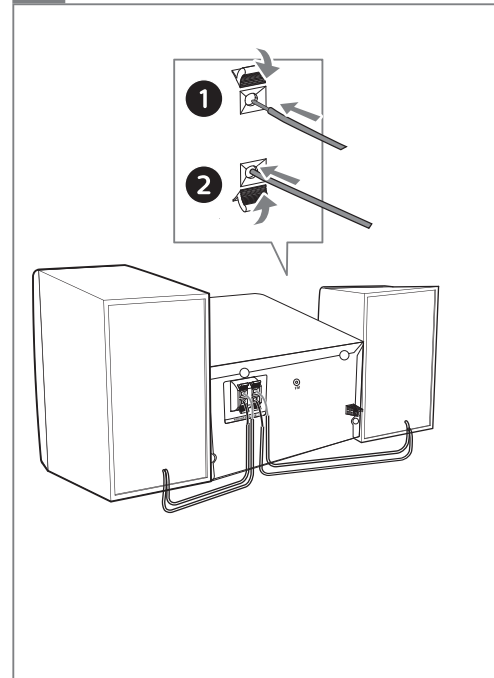
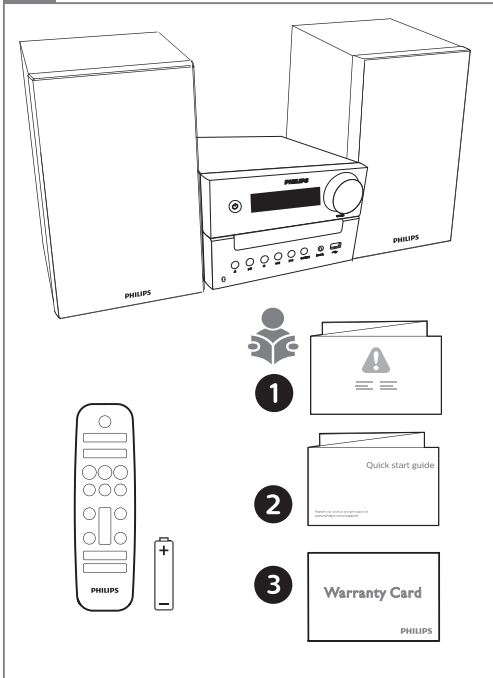
전기 및 전자 제품과 배터리를 위한 현지 분리 수거 시스템에 대해 알아보십시오. 현지 규정을 준수하고 제품과 배터리를 일반 가정 쓰레기와 함께 버리지 마십시오. 오래된 제품과 배터리를 올바르게 처리하면 환경과 인체 건강에 대한 부정적인 영향을 방지할 수 있습니다.



www.philips.com/support



Philips 및 Philips Shield Emblem은 Koninklijke Philips NV의 등록 상표이며 라이선스에 의거해 사용됩니다.
본 제품은 MMD Hong Kong Holding Limited 또는 그 자회사 중 하나에 의해 제조 및 판매되었으며, 본 제품의 보증인은 MMD Hong Kong Holding Limited입니다.
M3205_61_QSG_V1.0



일회용 배터리 제거하기

일회용 배터리를 제거하려면 배터리 설치 섹션을 참조하십시오.

환경 정보

모든 불필요한 포장은 제거되었습니다. 당사는 포장용 판지(상자), 폴리스티렌 폼(버퍼) 및 폴리에틸렌(주머니, 보호 폼 시트)의 세 가지 재료로 쉽게 분리할 수 있도록 고려했습니다. 본 시스템은 전문 회사에서 분해할 경우 재활용 및 재사용할 수 있는 재료로 구성되어 있습니다. 포장재, 사용이 끝난 배터리 및 오래된 장비의 폐기에 관한 현지 규정을 준수하십시오.

Bluetooth

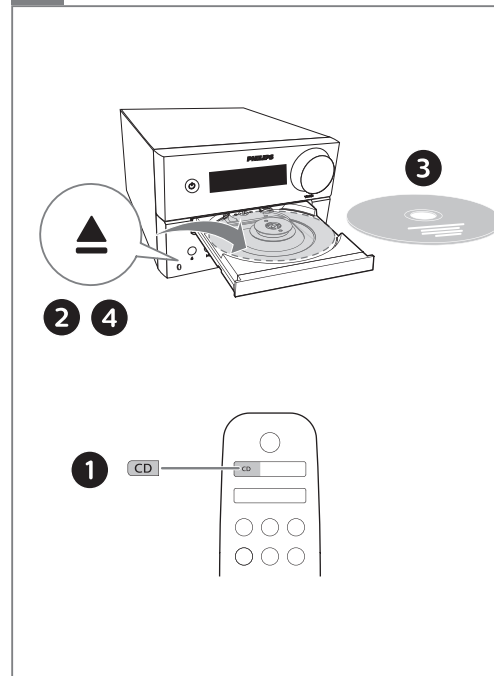
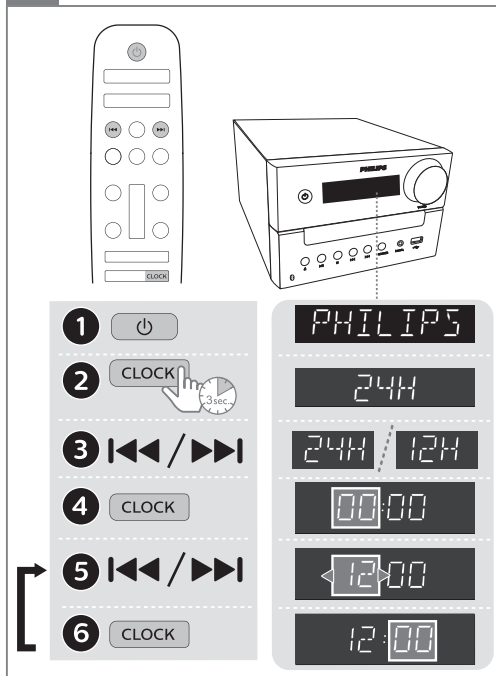
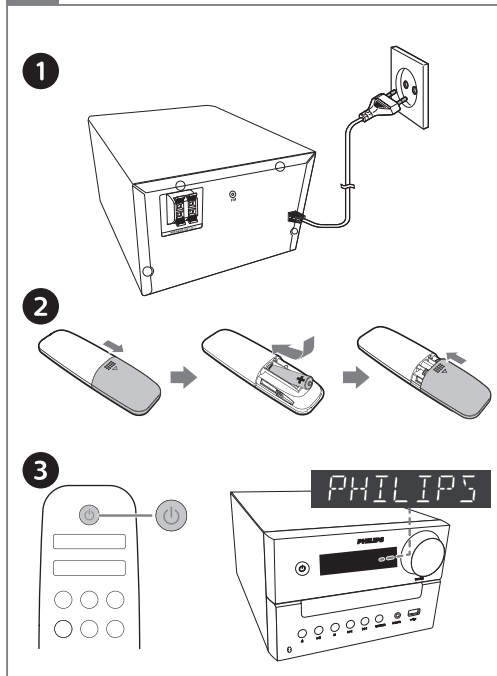
Bluetooth® 워드 마크 및 로고는 Bluetooth SIG, Inc.에서 소유하는 등록된 상표입니다.

본 장치에는 다음 레이블이 포함됩니다.



참고사항

- 유형 플래이트는 장치 후면에 위치합니다.



사양

- 정격 출력(앰프): 총 18W(최대)
- 음향 주파수 반응: 66 Hz - 20KHz
- 스피커 드라이브: 2x3" 전체 주파수, 6 Ω
- 베이스 향상: 2 X 베이스 포트
- 지원 디스크 유형: CD-DA, CD-R, CDRW, MP3-CD(8/12cm)
- 블루투스 버전: V4.2
- 블루투스 지원 프로파일: A2DP V1.3, AVRCP V1.6
- 블루투스 주파수 대역/출력 전력: 2.402GHz ~ 2.480GHz ISM 대역 / ≤ 4dBm(클래스2)
- USB 재생:
 - Type A, USB Direct 2.0, 5V/1A, MSC 파일 형식, FAT 16/32,
 - 32G까지 USB 지원
- USB 충전:
 - 최대 1A(대기), 최대 500mA(USB 소스), 최대 1A(BT/라디오/CD/오디오 입력 소스)
 - * 실제 충전 전류는 모바일 장치별로 다릅니다.
- 튜너 주파수 범위: FM 87.5-108MHz
- 사전 설정 방송국: 10
- AUDIO IN 레벨: 500mV ±100mV RMS
- 전력: 100-240V~, 50/60Hz(AC 입력)
- 작동 전력 소비: 20W
- 대기 전력 소비: < 0.5W(시계 표시 꺼짐)
- 규격(폭 x 길이 x 높이)
 - 180 x 121 x 247mm(메인 장치);
 - 150 x 238 x 125mm(스피커 박스)
- 중량: 1.6kg(메인 장치); 2 x 0.96kg(스피커 박스)

296.00 mm

315.00 mm

FM ANT

1 FM

2 A **⏮**/**⏭**

2 B **⏮**/**⏭**

1 FM

2 SCAN PROG

3 ▲/▼

1

2 AUDIO IN USB

3 **▶**

1

2 AUDIO IN USB

1 **⏻**

2 SLEEP TIMER

3 **⏮**/**⏭**

4 SLEEP TIMER

5 **⏮**/**⏭**

6 SLEEP TIMER

7 **⏮**/**⏭**

8 SLEEP TIMER

9 **⏮**/**⏭**

10 SLEEP TIMER

1 PAIRING

2 PAIRING

3 ≤ 10 m

Bluetooth

Bluetooth **ON**

Devices

Philips M3205

SLEEP TIMER

120

90

60

30

15

OFF

1

2