

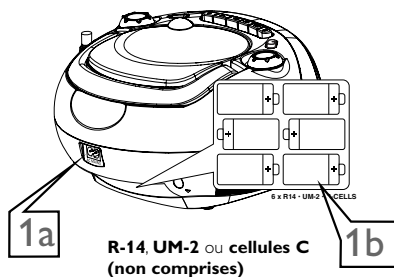
AZ1022

1 Alimentation

a Branchez le cordon secteur à la prise **AC MAINS** et à la prise secteur murale.

-Ou-

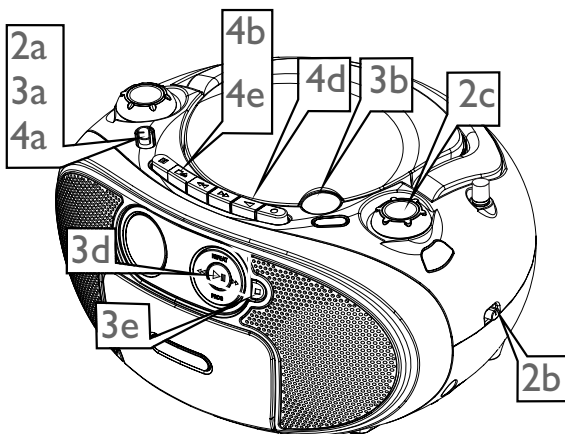
b Ouvrez le compartiment piles et introduisez les six piles, type **cellules C**.



R-14, UM-2 ou cellules C
(non comprises)

2 Syntonisation des stations radio

- a Placez le **sélecteur de source** sur **TUNER**.
- b Réglez le bouton coulissant **BAND** à **MW** ou **FM**.
- c Tournez **TUNING** pour syntoniser une station radio.



3 Lecture de disque

- Ce lecteur de CD peut lire les disques audio, y compris les disques CD-R et les CD-W.
 - N'essayez pas de jouer un CD-ROM, un CDi, un MP3, un VCD, un DVD ou un CD d'ordinateur.
- a Placez le **sélecteur de source** sur **CD**.
 - b Ouvrez le clapet de disque.
 - c Introduisez un disque avec la face imprimée orientée vers le haut et appuyez doucement sur le clapet disque pour fermer.
 - d Appuyez sur **▶||** pour démarrer la lecture.
 - e Pour arrêter la lecture, appuyez sur **■**.

4 Lecture d'une cassette

- a Placez le **sélecteur de source** sur **TAPE/OFF**.
- b Appuyez sur **STOP•OPEN ■▲** pour ouvrir le compartiment de cassette.
- c Introduisez une cassette enregistrée et refermez le compartiment.
- d Appuyez sur **PLAY ◀** pour démarrer la lecture.
- e Pour arrêter la lecture, appuyez sur **STOP•OPEN ■▲**.



VOLUME

Tournez pour régler le niveau de volume.

Sélecteur de source

Faites glisser pour sélectionner des fonctions: CD, la radio ou la cassette.

Touches de la platine de cassette

Appuyez pour faire fonctionner une cassette.

Afficheur

Affiche les fonctions disque



Démarrage ou interruption de lecture disque



Appuyez brièvement une ou plusieurs fois pour passer au début de la piste en cours de lecture, précédente ou suivante.

Pendant la lecture, maintenez appuyé pour trouver un passage spécifique vers l'avant ou vers l'arrière.

PROG

Programme les pistes et de vérifier la programmation

LIFT TO OPEN

Appuyer ici pour l'ouverture le clapet disque

Antenne télescopique

Améliore la réception FM.

TUNING

Tournez pour syntoniser une station radio.

BAND

Faites glisser pour sélectionner des longueurs d'onde.

SHUFFLE

lecture de toutes les plages du CD dans un ordre aléatoire un CD.

REPEAT

permet de répéter la lecture d'une piste, d'un programme ou de tout le CD



Arrêt de lecture; Supprime la programmation du disque.

DBB

Active/déactive l'amplification des basses

Compartiment des piles

AC MAINS

Entrée pour cordon d'alimentation.

