

# Alltid redo att hjälpa till

Registrera din produkt och få support på  
[www.philips.com/welcome](http://www.philips.com/welcome)

BTM5000/12

Frågor?  
Kontakta  
Philips



## Användarhandbok

**PHILIPS**



# Innehållsförteckning

---

<b>1</b>	<b>Säkerhet och meddelanden</b>	2
	Säkerhet	2
	Obs!	3

---

<b>2</b>	<b>Ditt mikrosystem</b>	4
	Introduktion	4
	Förpackningens innehåll	4
	Översikt över huvudenheten	5

---

<b>3</b>	<b>Komma igång</b>	7
	Ansluta högtalarna	7
	Ansluta FM-antennen	8
	Ansluta strömmen	8
	Förbereda fjärrkontrollen	8
	Ställa in klockan	9
	Slå på	9
	Visa enhetens funktioner	9

---

<b>4</b>	<b>Uppspelning</b>	10
	Spela upp en skiva	10
	Spela upp från USB	11
	Spela upp från en USB-enhet	11

---

<b>5</b>	<b>Lyssna på radio</b>	12
	Ställa in en radiokanal	12
	Programmera radiokanaler automatiskt	12
	Programmera radiokanaler manuellt	13
	Välj en förinställd radiokanal.	13
	Välja stereo/monosändning	13
	Visa RDS-information	13

---

<b>6</b>	<b>Justera ljudet</b>	14
	Justera volymen	14
	Välj en förinställd ljudeffekt.	14
	Ljud av	14

---

<b>7</b>	<b>Övriga funktioner</b>	14
	Ställa in insomningstimern	14
	Ställa in larmtid	14
	Spela upp från en extern ljudenhet	15
	Justera ljusstyrkan för teckenfönstret	15
	Hörlurar	15

---

<b>8</b>	<b>Produktinformation</b>	16
	Specifikationer	16
	USB-uppspelningsinformation	16
	MP3-skivformat som kan användas	17
	Bluetooth	17
	Underhåll	17

---

<b>9</b>	<b>Felsökning</b>	18
----------	-------------------	----

# 1 Säkerhet och meddelanden

Läs igenom och se till att du förstår alla instruktioner innan du använder produkten. Garantin gäller inte om skador som beror på att instruktionerna inte har följts uppstår.

---

## Säkerhet

---

### Säkerhet

#### Varning

- Ta aldrig bort höljet från apparaten.
  - Smörj aldrig någon del av produkten.
  - Titta aldrig på laserstrålen i apparaten.
  - Placera aldrig produkten ovanpå någon annan elektrisk utrustning.
  - Skydda apparaten mot direkt solljus, öppna lågor och värme.
  - Se till att du alltid har nätsladden, kontakten och adaptern lättillgängliga så att du kan koppla bort apparaten från eluttaget.
- 
- Enheten får inte utsättas för vattendroppar eller vattenstrålar.
  - Placera inte föremål som kan utgöra fara på enheten (t.ex. vätskefyllda föremål, tända ljus).
  - Om MAINS-kontakten eller ett kontaktdon används som fränkopplingsenhet ska den vara lätt att komma åt.
  - Se till att det finns tillräckligt med ledigt utrymme för god ventilation runt produkten.
  - Använd endast kringutrustning och tillbehör som är godkända av leverantören.

---

### Ta hand om produkten

- För inte in andra föremål än skivor i skivfacket.

- För inte in skeva eller trasiga skivor i skivfacket.
- Ta ut skivorna ur skivfacket om du inte ska använda produkten på länge.
- Använd endast mikrofibertrasor för att rengöra produkten.

---

### Ta hand om miljön



Produkten är utvecklad och tillverkad av högkvalitativa material och komponenter som både kan återvinnas och återanvändas.



När den här symbolen med en överkryssad papperskorg visas på produkten innebär det att produkten omfattas av det europeiska direktivet 2002/96/EG.

Ta reda på var du kan hitta närmaste återvinningsstation för elektriska och elektroniska produkter.

Följ den lokala lagstiftningen och släng inte dina gamla produkter i det vanliga hushållsavfallet. Genom att kassera dina gamla produkter på rätt sätt kan du bidra till att minska eventuella negativa effekter på miljö och hälsa.



Produkten innehåller batterier som följer EU-direktivet 2006/66/EC och den kan inte kasseras med normalt hushållsavfall. Ta reda på de lokala reglerna om separat insamling av batterier eftersom korrekt kassering bidrar till att minska negativ påverkan på miljö och hälsa.

---

### Uppfyllelse



Användning av den här produkten överensstämmer med EU:s förordningar om radiostörningar:

# CE 0890

Den här produkten uppfyller kraven i direktivet 1999/5/EG.

Den här apparaten har följande etikett:



## Kommentar

- Typplattan sitter på baksidan av apparaten.

## Skydda hörseln



## Varning

- Förhindra eventuella hörselskador genom att inte lyssna på höga volymnivåer under långa perioder.

## Lyssna med måttlig volym.

- Om du använder hörlurar och lyssnar med hög volym kan din hörsel skadas. Den här produkten kan generera ljud med decibelnivåer som kan orsaka nedsatt hörsel hos en normal person, även om exponeringen är kortare än en minut. De högre decibelområdena är till för personer som redan har nedsatt hörsel.
- Ljud kan vara vilsledande. Med tiden kan din "komfortnivå" anpassas till allt högre volymer. Så efter en längre tids lyssnande

kan ljud som låter "normalt" i verkligheten vara högt och skadligt för din hörsel. För att skydda dig mot detta bör du ställa in volymen på en säker nivå innan hörseln anpassat sig, och lämna volymen på den nivån.

## Upprätta en säker ljudnivå:

- Ställ in volymkontrollen på en låg nivå.
- Öka den sedan tills ljudet hörs bekvämt och klart, utan distorsion.

## Lyssna under rimlig tid:

- Långvarig exponering för ljud, även på normalt "säkra" nivåer, kan förorsaka hörselskador.
- Använd utrustningen på ett förnuftigt sätt och ta en paus då och då.

## Observera följande riktlinjer när du använder hörlurarna.

- Lyssna på rimliga ljudnivåer under rimlig tid.
- Justera inte volymen allteftersom din hörsel anpassar sig.
- Höj inte volymen så mycket att du inte kan höra din omgivning.
- Du bör vara försiktig eller tillfälligt sluta använda hörlurarna i potentiellt farliga situationer: Använd inte hörlurarna när du kör motorfordon, cyklar, åker skateboard osv. Det kan utgöra en trafikfara och är förbjudet på många platser.

## Obs!

Eventuella förändringar av den här enheten som inte uttryckligen har godkänts av Philips Consumer Lifestyle kan frånta användaren rätten att använda utrustningen.

## Miljöinformation

Allt onödigt förpackningsmaterial har tagits bort. Vi har försökt göra paketeringen lätt att dela upp i tre olika material: kartong (lådan), polystyrenskum (buffert) och polyeten (påsar; skyddande skumskiva).

Systemet består av material som kan återvinnas och återanvändas om det monteras isär av ett

specialiserat företag. Följ de lokala föreskrifterna för kassering av förpackningsmaterial, användna batterier och gammal utrustning.



**Be responsible  
Respect copyrights**

Tillverkningen av otillåtna kopior av kopieringsskyddat material, bl.a. datorprogram, filer, sändningar och ljudinspelningar, kan innebära ett brott mot upphovsrättslagstiftningen och därmed vara straffbart. Den här utrustningen bör inte användas i sådana syften.

## Bluetooth

Ordmärket och logotypen Bluetooth® är registrerade varumärken som tillhör Bluetooth SIG, Inc. och används av Philips med licens.

# 2 Ditt mikrosystem

Gratulerar till din nya produkt och välkommen till Philips! Genom att registrera din produkt på [www.philips.com/welcome](http://www.philips.com/welcome) kan du dra nytta av Philips support.

---

## Introduktion

Med den här enheten kan du lyssna på ljud från skivor, USB-masslagringsenheter, Bluetooth-aktiverade enheter och andra externa enheter. Du kan även lyssna på radio.

Enheten har funktioner för följande medieformat:



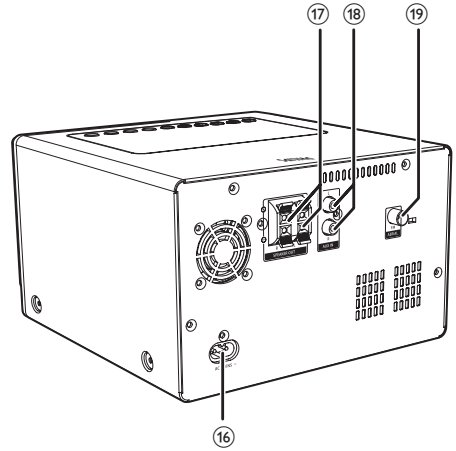
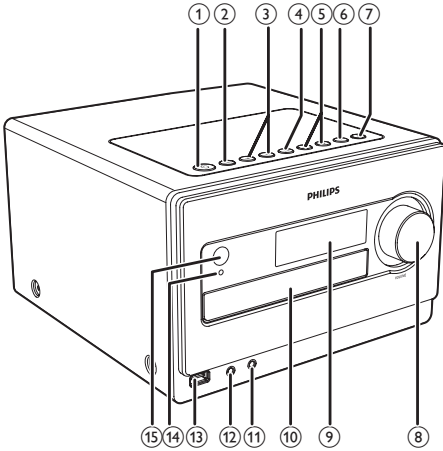
---

## Förpackningens innehåll

Kontrollera och identifiera innehållet i förpackningen:

- Huvudenhet
- 2 högtalare
- Fjärrkontroll med två AAA-batterier
- FM-antenn
- Nätsladd
- 1 frontpanel (för huvudenhet)
- 1 uppsättning högtalargaller
- Kortfattad användarhandbok
- Säkerhets- och informationsblad

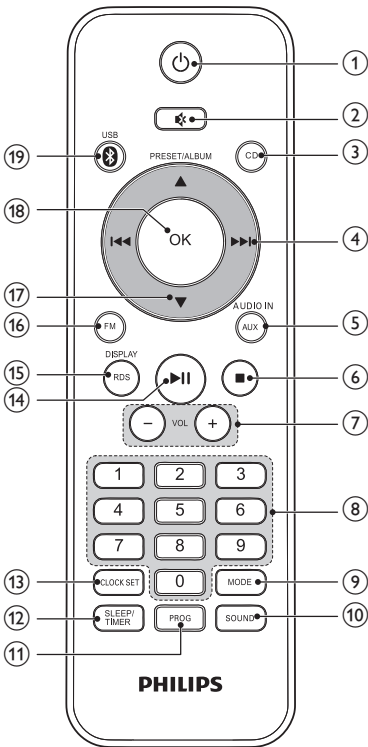
# Översikt över huvudenheten



- ① **⏻**
  - Slå på enheten och växla till standbyläge eller Eco Power-läge.
- ② **SOURCE**
  - Välj en källa: DISC, USB, TUNER, AUDIO IN, AUX eller BT.
- ③ **⏮ / ⏭**
  - Hoppa till föregående/nästa spår.
  - Välj en förinställd radiokanal.
  - Justera tiden.
- ④ **▶ ||**
  - Starta eller pausa skivuppspelning.
- ⑤ **⏮ / ⏭**
  - Håll knappen intryckt för att söka inom spår/skiva/USB.
  - Ställa in en radiokanal.
- ⑥ **■**
  - Stoppa uppspelning.
  - Radera en programmering.
  - I standbyläge slår du på/av funktionsdemonstrationen.
  - Håll intryckt i BT-läge för att rensa hoppningshistorik för Bluetooth.
- ⑦ **▲**
  - Öppna/stäng skivfacket.
- ⑧ **VOLUME**
  - Justera volymen.
  - Justera tiden.
- ⑨ **Teckenfönster**
  - Visa aktuell status.
- ⑩ **Skivfack**
- ⑪ **🎧**
  - Hörlursuttag.
- ⑫ **AUDIO IN**
  - Anslut en extern ljudenhet.
- ⑬ **🔌**
  - USB-uttag.
- ⑭ **Bluetooth-lampa**
  - Tänds när enheten är ansluten till en Bluetooth-kompatibel enhet.
- ⑮ **IR-sensor**
  - Känner av signaler från fjärrkontrollen (rikta alltid fjärrkontrollen mot IR-sensorn).
- ⑯ **AC MAIN~**

- Strömuttag.
- ⑰ **SPEAKER OUT**
- Anslut högtalarna.
- ⑱ **AUX IN**
- Anslut en extern ljudenhet.
- ⑲ **FM AERIAL**
- Anslut FM-antennen.

## Översikt över fjärrkontrollen



- ① **⏻**
- Slå på enheten eller växla till standbyläge eller till Eco Power-läge.
- ② **🔇**
- Stäng av eller återställ volym.

- ③ **CD**
- Välj en skivkälla.
- ④ **⏮ / ⏭**
- Hoppa till föregående/nästa spår.
  - Ställ in en radiokanal.
  - Håll knappen intryckt för att söka inom spår/skiva/USB.
- ⑤ **AUX/AUDIO IN**
- Välj en extern ljudkälla.
- ⑥ **■**
- Stoppa uppspelning.
  - Radera en programmering.
  - I standbyläge slår du på/av funktionsdemonstrationen.
  - Håll intryckt i BT-läge för att rensa ihoppningshistorik för Bluetooth.
- ⑦ **VOL +/-**
- Justera volymen.
  - Justera tiden.
- ⑧ **Numerisk knappsats**
- Välj ett spår direkt från en skiva/USB-enhet.
  - Välj en förinställd radiokanal.
- ⑨ **MODE**
- Välj upprepad/slumpvis uppspelning.
- ⑩ **SOUND**
- Välj en snabbvalsinställning.
- ⑪ **PROG**
- Programmera spår på en skiva/USB-källa.
  - Programmera radiokanaler.
- ⑫ **SLEEP/TIMER**
- Ställ in insomningstimern.
  - Ställ in larmtid.
- ⑬ **CLOCK SET**
- Ställ klockan i standbyläge.
  - Visa tiden i alla källagen.
- ⑭ **⏮**
- Starta eller pausa skivuppspelning.
- ⑮ **RDS/DISPLAY**



- Välj RDS-sändningsinformation.
- Synkronisera klocka med RDS-radiokanal.
- Välj visningsinformation under uppspelning.
- Justera skärmens ljusstyrka i standbyläge.

#### 16 FM

- Välj FM-radiokälla.

#### 17 PRESET/ALBUM ▲ / ▼

- Hoppa till föregående/nästa album.
- Välj en förinställd radiokanal.
- Justera tiden.

#### 18 OK

- Bekräfta ett val.
- Växla mellan STEREO och MONO i radiokälla.

#### 19 \*/USB

- Välj Bluetooth-källa.
- Välj USB-källa.

## 3 Komma igång



### Var försiktig

- Genom att använda kontrollerna eller justera funktionerna på något sätt som inte beskrivs i den här handboken kan du utsätta dig för farlig strålning eller annan osäker användning.

Följ alltid anvisningarna i det här kapitlet i rätt följd.

Om du kontaktar Phillips behöver du ange modell- och serienumret till apparaten. Modell- och serienumret finns på apparatens baksida. Skriv numren här:

Modellnummer \_\_\_\_\_

Serienr \_\_\_\_\_

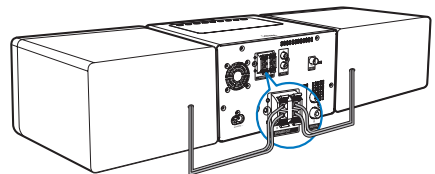
## Ansluta högtalarna



### Kommentar

- Använd de medföljande högtalarna så att du får optimalt ljud.
- Anslut bara högtalare med den impedans som är samma eller högre än de medföljande högtalarnas. Läs avsnittet Specifikationer i den här handboken.

Sätt in högtalarkablarna helt i högtalaringångarna på enhetens baksida.

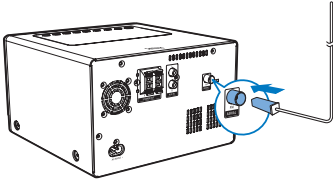


## Ansluta FM-antennen

### Tips

- Dra ut och justera antennens placering för bästa möjliga mottagning.

Anslut den medföljande FM-antennen till **FM AERIAL**-uttaget på huvudenheten.



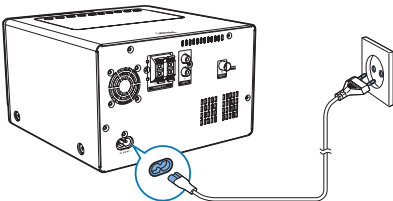
## Ansluta strömmen

### Var försiktig

- Risk för produktskada! Kontrollera att nätspänningen motsvarar den spänning som är angiven på enhetens bak- eller undersida.
- Risk för elektriska stötar! När du kopplar bort nätkabeln ska du alltid dra ut kontakten ur uttaget. Dra aldrig i sladden.
- Innan du ansluter nätkabeln ser du till att alla andra anslutningar har gjorts.

Anslut nätsladden till:

- uttaget **AC MAIN~** på huvudenheten.
- vägguttaget.



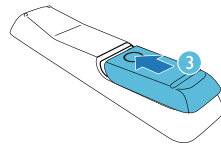
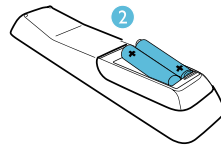
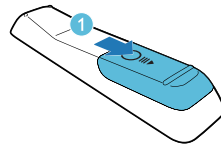
## Förbereda fjärrkontrollen

### Var försiktig

- Risk för explosion! Håll batterierna borta från värme, solljus och eld. Lägg aldrig batterierna i eld.

Så här sätter du i batteriet till fjärrkontrollen:

- 1 Öppna batterifacket.
- 2 Sätt i 2 AAA-batterier med polerna (+/-) åt rätt håll enligt markeringen.
- 3 Stäng batterifacket.



### Kommentar

- Om du inte ska använda fjärrkontrollen på länge tar du ut batterierna.
- Blanda inte gamla och nya batterier eller batterier av olika typ.
- Batterier innehåller kemiska substanser och bör därför kasseras på rätt sätt.

---

## Ställa in klockan



### Kommentar

- Du kan endast ställa in klockan i standbyläget.

- 1 I standbyläget aktiverar du tidsinställningsläget genom att hålla ned **CLOCK SET** på fjärrkontrollen.  
↳ [**CLOCK SET**] (ställ klockan) visas kort.  
↳ 12- eller 24-timmarsläge visas.
- 2 Tryck på **PRESET/ALBUM ▲ / ▼** för att välja 12- eller 24-timmarsvisning.
- 3 Bekräfta genom att trycka på **CLOCK SET**.  
↳ Timsiffrorna börjar blinka.
- 4 Tryck på **PRESET/ALBUM ▲ / ▼** och ställ in timme.
- 5 Bekräfta genom att trycka på **CLOCK SET**.  
↳ Minutsiffrorna börjar blinka.
- 6 Tryck på **PRESET/ALBUM ▲ / ▼** för att ställa in minuterna.
- 7 Bekräfta genom att trycka på **CLOCK SET**.



### Kommentar

- Du kan även trycka på **VOL +/-** på fjärrkontrollen eller på **◀ / ▶ VOLUME** på huvudenheten om du vill ställa in timformat/timme/minut.
- Avsluta klockinställningsläget genom att trycka på **■ /MENU**.
- Om du inte trycker på någon knapp på 90 sekunder avslutas klockinställningsläget automatiskt av systemet.

---

## Slå på

- Tryck på **⏻**.  
↳ Enheten byter till senast valda källa.

---

## Växla till standbyläge:

- Tryck på **⏻** igen för att sätta enheten i standbyläge.  
↳ Klockan (om den är inställd) visas i teckenfönstret.

## Växla till ECO Power-läge:

- Håll **⏻** intryckt i mer än tre sekunder.  
↳ [**ECOPOWER**] (Eco Power) visas kort.



### Tips

- Enheten växlar till Eco Power-läge efter 15 minuter i standbyläge.

---

## Så här växlar du mellan standbyläge och Eco Power-läge:

- I standby/Eco Power-läge håller du **⏻** för att växla till Eco Power-/standbyläge.

---

## Visa enhetens funktioner

- I standbyläge trycker du på **■ /MENU** tills [**WELCOME TO PHILIPS**] (välkommen till Philips) rullar från höger till vänster på skärmen. Därefter visas [**DEMO ON**] (demo på) kort.  
↳ Det här systemets funktioner visas en i taget.
- Stäng av demonstrationen genom att trycka på **■ /MENU** igen.

# 4 Uppspelning

## Spela upp en skiva

- 1 Tryck på **SOURCE** flera gånger för att välja DISC-källa.
- 2 Tryck på **▲** så öppnas skivfacket.
- 3 Sätt i en skiva med etiketten vänd uppåt.
- 4 Tryck på **▲** så stängs skivfacket.
- 5 Uppspelningen startar automatiskt. Om den inte gör det trycker du på **▶||**.

## Pausa/återuppta uppspelningen

- Under uppspelning trycker du på **▶||** för att pausa/återuppta uppspelningen.

## Hoppa till ett spår

### För CD:

- Tryck på **◀◀ / ▶▶** och välj ett annat spår:
  - Du kan även trycka på **◀ / ▶** på huvudenheten för att byta spår.
  - Du kan även välja spår direkt med hjälp av de numeriska knapparna.

### För MP3-skiva och USB:

- 1 Tryck på **PRESET/ALBUM ▲ / ▼** och välj ett album eller en mapp.
- 2 Tryck på **◀◀ / ▶▶** och välj ett spår eller en fil.

### Kommentar

- Du kan trycka direkt på den numeriska knappsetsen för att välja ett spår eller en fil från aktuellt album eller aktuell mapp.

## Sökning inom ett spår

- 1 Håll ned **◀◀ / ▶▶** under uppspelning.
- 2 Släpp när du vill återgå till normal uppspelning.

## Programmera spår

### Kommentar

- Du kan bara programmera spår när uppspelningen stoppas.

Du kan programmera högst 20 spår.

- 1 Tryck på **PROG** för att aktivera programmeringsläget.  
↳ **[PRG]** (programmera) visas.
- 2 När det gäller MP3-/WMA-filer väljer du ett album genom att trycka på **PRESET/ALBUM ▲ / ▼**.
- 3 Tryck på **◀◀ / ▶▶** och välj ett spår och bekräfta därefter genom att trycka på **PROG**.
- 4 Upprepa steg 2 och 3 för att programmera fler spår.
- 5 Tryck på **▶||** och spela upp de programmerade spåren.  
↳ Under uppspelning visas **[PRG]** (programmera).
  - Ta bort programmering genom att trycka på **■ / MENU** i stoppläget.

## Visa uppselningsinformation

- Du kan välja annan uppselningsinformation under uppselning genom att upprepade gånger trycka på **RDS/DISPLAY**.
  - För CD: det aktuella spårets totala tid och återstående tid samt återstående tid för samtliga spår.
  - För MP3-skiva och USB: ID3-information, till exempel **[TITLE]** (titel), **[ALBUM]** (album), **[ARTIST]** (artist).

---

## Välja alternativ för repetering/ slumpvis uppspelning


- 1 Tryck på **MODE** upprepade gånger under uppspelning för att välja ett repetitionsalternativ eller slumpvis uppspelning.
  - **REP**: det aktuella spåret spelas upp flera gånger.
  - **REP ALL**: alla spår spelas upp flera gånger.
  - **REP ALB**: alla spår från det aktuella albumet spelas upp flera gånger.
  - **SHUF**: alla spår spelas upp slumpmässigt.
- 2 Återgå till normal uppspelning genom att trycka på **MODE** upprepade gånger tills inga alternativ visas.

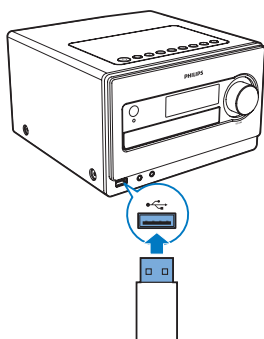
---

## Spela upp från USB

### Kommentar

- Kontrollera att USB-enheten innehåller spelbara ljudspår.

- 1 Sätt i USB-masslagringsenheten i -uttaget.



- 2 Tryck på **SOURCE** flera gånger och välj USB som källa.
  - ↳ Uppspelningen startar automatiskt. Om inte trycker du på **▶||**.
  - Välj en mapp genom att trycka på **PRESET/ALBUM ▲ / ▼**.
  - Välj en ljudfil genom att trycka på **◀◀ / ▶▶**.

### Kommentar

- Du kan trycka direkt på den numeriska knappsatsen för att välja en fil från den aktuella mappen.

---

## Spela upp från en USB-enhet

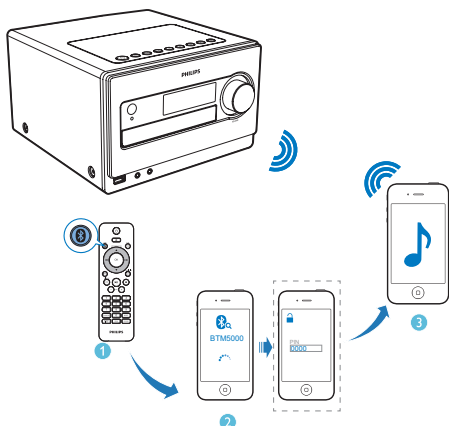
Du kan lyssna på en Bluetooth-enhet via systemet.

### Kommentar

- Innan du ansluter en Bluetooth-enhet bör du bekanta dig med systemets Bluetooth-funktioner.
- Håll systemet på avstånd från andra elektroniska enheter som kan orsaka störning.
- Den effektiva räckvidden mellan systemet och den ihopparade enheten är ungefär 10 meter.
- Eventuella hinder mellan systemet och enheten kan minska räckvidden.

- 1 Tryck på **SOURCE** upprepade gånger och välj Bluetooth som källa.
- 2 Aktivera Bluetooth-enhetens Bluetooth-funktion (information finns i enhetens användarhandbok).
- 3 Välj "BTM5000" på enheten för ihopparning.
  - ↳ Bluetooth-lampan tänds.
  - ↳ **[CONNECT]** visas på skärmen.
  - För vissa enheter kanske du måste ange "0000" som lösenord för ihopparning.

- 4 Starta musikuppspelning på Bluetooth-enheten.



#### Tips

- Om enheten växlar från Bluetooth-källa till andra källor kopplar den anslutna Bluetooth-enheten ifrån automatiskt.
- Systemet kan memorera upp till 8 tidigare anslutna Bluetooth-enheter.

#### För att rensa ihopparningshistoriken för Bluetooth:

Håll  intryckt.

- ↳ Den aktuella Bluetooth-anslutningen kopplas bort.
- ↳ När historiken har rensats rullas **[CLEAR BLUETOOTH PAIRED LIST SUCCESSFULLY]** (listan över ihopparring för Bluetooth rensades) över skärmen.

## 5 Lyssna på radio

### Ställa in en radiokanal

- 1 Tryck på **SOURCE** flera gånger och välj tuner som källa.
- 2 Håll **◀◀/▶▶** intryckt i minst 2 sekunder:
  - ↳ **[SEARCH]** (sök) visas.
  - ↳ Radion ställer automatiskt in en station med bra mottagning.
- 3 Upprepa steg 2 om du vill ställa in fler radiokanaler.

#### Tips

- Om du vill ställa in en svag kanal trycker du på **◀◀/▶▶** flera gånger tills du hittar den bästa mottagningen.

### Programmera radiokanaler automatiskt

Du kan programmera högst 20 snabbvalskanaler (FM).

- I tunerläget kan du aktivera automatisk kanalsökning genom att trycka och hålla ned **PROG** i 2 sekunder:
  - ↳ **[AUTO]** (auto) visas.
  - ↳ Alla tillgängliga kanaler programmeras efter signalstyrka.
  - ↳ Den radiokanal som först programmerades in spelas automatiskt upp.

---

## Programmera radiokanaler manuellt

Du kan programmera högst 20 snabbvalskanaler (FM).

- 1 Ställ in en radiokanal.
- 2 Tryck på **PROG** så aktiveras programmeringsläget.  
↳ **[PRG]** (programmera) visas.
- 3 Tilldela den här kanalen ett nummer genom att trycka på **PRESET/ALBUM ▲ / ▼**, och bekräfta sedan med **PROG**.
- 4 Upprepa stegen ovan och programmera andra kanaler.

### Tips

- Om du vill skriva över en programmerad kanal lagrar du en annan kanal på dess ställe.

---

## Välj en förinställd radiokanal.

- I radioläge trycker du på **PRESET/ALBUM ▲ / ▼** för att välja ett snabbvalsnummer.
- Du kan även välja ett snabbvalsnummer direkt genom att trycka på motsvarande sifferknapp.

### Tips

- Placera antennen så långt bort som möjligt från TV:n, videon eller andra strålningskällor.
- Dra ut och justera antennens placering för bästa möjliga mottagning.

---

## Välja stereo/monosändning

Förbättra mottagningen för kanaler med svaga signaler genom att ändra till monoljud.

- I radiokälla trycker du på **OK** för att välja en inställning:
  - **[STEREO]**: stereosändning.
  - **[MONO]**: monosändning.

---

## Visa RDS-information

RDS (Radio Data System) är en tjänst som gör det möjligt för FM-radiokanaler att visa extra information. Om du ställer in en RDS-kanal visas en RDS-ikon och kanalnamnet.

- 1 Ställ in en RDS-radiokanal.
- 2 Tryck flera gånger på **RDS/DISPLAY** och bläddra igenom följande information (om tillgänglig):
  - ↳ Kanalnamn
  - ↳ Programtyp som **[NEWS]** (nyheter), **[SPORT]** (sport), **[POP M]** (popmusik)...
  - ↳ RDS RT
  - ↳ Frekvens

---

## Synkronisera klocka med RDS.

Du kan synkronisera tiden som visas på enheten med den på RDS-kanalen.

- 1 Ställ in en RDS-radiokanal som överför tidssignaler.
- 2 Tryck på **RDS/DISPLAY** i mer än 2 sekunder:
  - ↳ **[CT SYNC]** visas och enheten läser RDS-tiden automatiskt.
  - ↳ Om ingen tidssignal tas emot visas **[NO CT]**.

### Kommentar

- Precisionen hos den överförda tiden beror på RDS-kanalen som överför tidssignalen.

## 6 Justera ljudet

---

### Justera volymen

- Under uppspelning trycker du på **VOL +/-** för att öka/sänka volymen.

---

### Välj en förinställd ljudeffekt.

- Under uppspelning trycker du på **SOUND** upprepade gånger för att välja:
  - **[WARM]** (varmt)
  - **[BRIGHT]** (klart)
  - **[POWERFUL]** (kraftfullt)
  - **[CLEAR]** (tydligt)
  - **[BALANCED]** (balanserat)

---

### Ljud av

- Under uppspelning trycker du på **⏏** för att stänga av ljudet/sätta på ljudet.  
↳ **[MUTING]** (ljud av) blinkar på skärmen när ljudet har stängts av.

## 7 Övriga funktioner

---

### Ställa in insomningstimern

Enheten kan automatiskt växla till standbyläget efter en angiven tid.

- När enheten är aktiverad trycker du på **SLEEP/TIMER** upprepade gånger för att välja tidsperiod (i minuter).
  - **[SLEEP OFF]**
  - **[SLEEP -- 120]**
  - **[SLEEP -- 90]**
  - **[SLEEP -- 60]**
  - **[SLEEP -- 45]**
  - **[SLEEP -- 30]**
  - **[SLEEP -- 15]**
- ↳ När insomningstimern är aktiverad visas **zZ**.

### Så här stänger du av insomningsfunktionen

- Tryck upprepade gånger på **SLEEP/TIMER** tills **[SLEEP OFF]** (insomning av) visas.  
↳ När insomningstimern är avaktiverad försvinner **zZ**.

---

### Ställa in larmtid

Enheten kan även användas som väckarklocka. **DISC, TUNER** eller **USB** ställs in att spela vid en angiven tid.

- 1 Tryck på **⏏** igen för att växla enheten till standbyläge.
- 2 Se till att du har ställt in klockan på rätt sätt.
- 3 Håll **SLEEP/TIMER** nedtryckt.  
↳ En uppmaning att välja källa visas.
- 4 Tryck på **SOURCE** upprepade gånger för att välja en källa: **DISC, USB** eller **TUNER**.



- 5 Bekräfta genom att trycka på **SLEEP/TIMER**.  
↳ Timsiffrorna börjar blinka.
- 6 Tryck på **PRESET/ALBUM ▲ / ▼** och ställ in timme.
- 7 Bekräfta genom att trycka på **SLEEP/TIMER**.  
↳ Minutsiffrorna börjar blinka.
- 8 Tryck på **PRESET/ALBUM ▲ / ▼** och ställ in minuter.
- 9 Bekräfta genom att trycka på **SLEEP/TIMER**.  
↳ **[VOL]** (volym) börjar blinka.
- 10 Tryck på **PRESET/ALBUM ▲ / ▼** eller för att justera volymen och bekräfta sedan genom att trycka på **SLEEP/TIMER**.  
↳ Larmtiden är angiven och larmet är aktiverat.

#### Tips

- Du kan även välja källa genom att trycka på **VOL -/+**, **PRESET/ALBUM ▲ / ▼** på fjärrkontrollen eller på **◀ / ▶**, **VOLUME** på huvudenheten.
- Du kan justera timme/minut/volym genom att trycka på **VOL -/+** på fjärrkontrollen eller på **◀ / ▶**, **VOLUME** på huvudenheten.

## Aktivera och avaktivera larmtimern

- 1 Tryck på **⏻** igen för att växla enheten till standbyläge.
- 2 Tryck upprepade gånger på **SLEEP/TIMER** för att aktivera eller avaktivera alarmer.  
↳ När larmet är aktiverat visas **🔔** på skärmen.  
↳ När larmet är avaktiverat försvinner **🔔** från skärmen.

#### Kommentar

- Det går inte att ställa in larmtimern i lägena Audio in eller Bluetooth.
- Om du väljer DISC/USB som källa men låten inte kan spelas upp aktiveras istället radion automatiskt.

## Spela upp från en extern ljudenhet

Du kan spela upp ljud från en extern ljudenhet, till exempel en MP3-spelare, via den här enheten.

- 1 Anslut ljudenheten.
  - För ljudenheter med röda och vita ljuduttag: Anslut en röd och vit ljudkabel (medföljer inte) till **AUX-IN**-uttagen och till ljuduttagen på ljudenheten.
  - För ljudenhet med hörlursuttag: Anslut ljudingångskabeln (medföljer inte) till **AUDIO IN**-uttaget och till ljudenhetens hörlursuttag.
- 2 Tryck på **SOURCE** och välj **AUDIO IN** eller **AUX** som källa.
- 3 Spela upp från den externa ljudenheten.

## Justera ljusstyrkan för teckenfönstret

#### Kommentar

- Skärmens ljusstyrka kan endast justeras i standbyläge.

I standbyläge trycker du på **RDS/DISPLAY** upprepade gånger för att justera skärmens ljusstyrka.

- Full ljusstyrka (100 %)
- Halv ljusstyrka (70 %)
- Låg ljusstyrka (40 %)

## Hörlurar

Anslut hörlurar (medföljer inte) till enhetens **🔊**-uttag om du vill lyssna via hörlurarna.

# 8 Produktinformation



## Kommentar

- Produktinformationen kan komma att ändras utan föregående meddelande.

## Specifikationer

### Förstärkare

Nominell uteffekt	2 x 20 W RMS
Frekvensomfång	40 Hz–20 kHz, $\pm 3$ dB
Signal/brusförhållande	> 77 dBA
Ljudindata	600 mV RMS 22k $\Omega$
Aux-ingång	1 000 mV RMS 22k $\Omega$

### Skiva

Lasertyp	Halvledare
Skivdiameter	12 cm/8 cm
Skivor som kan användas	CD-DA, CD-R, CD-RW, MP3-CD, WMA-CD
Audio DAC	24 bitar/44,1 kHz
Total harmonisk distorsion	< 0,8 % (1 kHz)
Frekvensomfång	40 Hz–20 kHz (44,1 kHz)
Signal/brusförhållande	> 77 dBA

### Mottagare

Mottagningsområde	FM: 87,5–108 MHz
Inställningsområde	50 kHz
Antal förinställda kanaler	20

Känslighet	
– Mono, 26 dB S/N-förhållande	< 22 dBf
– Stereo, 46 dB S/N-förhållande	< 43 dBf
Sökselektivitet	< 28 dBf
Total harmonisk distorsion	< 3 %
Signal/brusförhållande	$\geq 50$ dB

### Högtalare

Högtalarimpedans	6 ohm
Högtalarelement	89 mm woofer + 13 mm diskanthögtalare
Känslighet	> 85 dB/m/W $\pm 4$ dB/m/W

### Allmän information

Nätström	220–240 V~, 50/60 Hz
Effektförbrukning vid användning	25 W
Effektförbrukning i Eco Power-standbyläge	< 0,5 W
USB Direct	Version 2.0 HS
Storlek	
- Huvudenhet (B x H x D)	210 x 132 x 242 mm
- Högtalare	200 x 132 x 220 mm
Vikt	
- Huvudenhet	1,8 kg
- Högtalare	1,6 kg x 2

## USB-uppspelningsinformation

### Kompatibla USB-enheter:

- USB-flashminne (USB 1.1 och USB 2.0)
- USB-flashspelare (USB 1.1 och USB 2.0)
- minneskort (kräver ytterligare en kortläsare för att fungera med enheten)

### Format som kan användas:

- USB- eller minnesfilformat FAT12, FAT16, FAT32 (sektorstorlek: 512 byte)
- MP3-bithastighet (dataöverföringshastighet): 32–320 kbit/s och variabel bithastighet
- WMA v9 eller tidigare
- Kapslade kataloger upp till max. 8 nivåer
- Antal album/mappar: max. 99
- Antal spår/titlar: max. 999
- ID3 tag v2.0 till v2.3
- Filnamn i Unicode UTF8 (maxlängd: 16 byte)

---

## MP3-skivformat som kan användas

- ISO9660, Joliet
- Högsta antal möjliga titlar: 999 (beroende på filnamslängden)
- Högsta antal möjliga album: 99
- Samplingsfrekvenser som kan hanteras: 32 kHz, 44,1 kHz, 48 kHz
- Bithastigheter som kan hanteras: 32–320 (kbit/s), variabla bithastigheter

---

## Bluetooth

Standard	Bluetooth-standardversion: 2.1+EDR
Frekvensband	2,402~2,480 GHz ISM-band
Sortiment	10 m (fritt utrymme)

---

## Underhåll

### Rengöra höljet

- Använd en mjuk trasa som fuktats lätt med en mild rengöringslösning. Använd inte en lösning som innehåller alkohol, sprit, ammoniak eller slipmedel.

### Rengöra skivor

- När en skiva blir smutsig rengör du den med en rengöringsduk. Torka skivan från mitten och utåt.



- Använd inte lösningsmedel såsom bensen, thinner, rengöringsmedel eller antistatiska sprejer avsedda för analoga skivor.

### Rengöra skivlinsen

- Efter en längre tids användning kan smuts eller damm samlas på skivlinsen. För att få bra uppspelningskvalitet kan du rengöra skivlinsen med Philips rengörings-CD eller någon annan form av rengöring. Följ instruktionerna som medföljer rengöringsmedlet.

# 9 Felsökning



## Varning

- Ta aldrig bort höljet från apparaten.

Försök aldrig reparera systemet själv. Om du gör det gäller inte garantin.

Om du får problem när du använder enheten ska du kontrollera följande innan du begär service. Om problemet kvarstår går du till Philips webbplats ([www.philips.com/support](http://www.philips.com/support)). När du kontaktar Philips bör du ha både enheten och dess modell- och serienummer till hands.

### Ingen ström

- Kontrollera att strömkabeln på enheten är korrekt ansluten.
- Kontrollera att det finns ström i nätuttaget.
- Energisparfunktionen gör att systemet stängs av automatiskt 15 minuter efter att uppspelningen har avslutats och inga reglage har använts.

### Inget ljud eller förvrängt ljud

- Justera volymen.
- Koppla från hörlurarna.
- Kontrollera att högtalarna är anslutna på rätt sätt.
- Kontrollera om de avisolerade högtalarkablarna är klämda.

### Inget svar från enheten

- Koppla från och återanslut nätkontakten och slå sedan på enheten igen.
- Energisparfunktionen gör att systemet stängs av automatiskt 15 minuter efter att uppspelningen har avslutats och inga reglage har använts.

### Fjärrkontrollen fungerar inte

- Innan du trycker på någon av funktionsknapparna väljer du först rätt källa med fjärrkontrollen i stället för huvudenheten.

- Minska avståndet mellan fjärrkontrollen och enheten.
- Sätt i batterierna med polerna (+/-) åt rätt håll.
- Byt ut batterierna.
- Rikta fjärrkontrollen direkt mot sensorn på framsidan av enheten.

### Ingen skiva identifierad

- Sätt i en skiva.
- Kontrollera om skivan är isatt upp-och-ned.
- Vänta tills kondensen på linsen torkat.
- Byt ut eller torka av skivan.
- Använd en färdigställd CD eller en skiva av rätt format.

### Kan inte visa vissa filer i USB-enheten

- Antalet mappar eller filer i USB-enheten har överskridit angiven gräns. Detta är inte ett fel.
- Filernas format kan inte hanteras.

### USB-enheten kan inte hanteras

- USB-enheten är inte kompatibel med enheten. Försök med en annan.

### Dålig radiomottagning

- Öka avståndet mellan enheten och TV:n eller videon.
- Dra ut FM-antennen helt.
- Anslut en FM-antenn för utomhusbruk i stället.

### Timern fungerar inte

- Ställ in klockan rätt.
- Slå på timern.

### Klock-/timerinställningen har raderats

- Strömmen har stängts av eller också har strömladdan kopplats från.
- Återställ klockan/timern.

### Musikuppspelning är inte tillgängligt när anslutningen har upprättats

- Den Bluetooth-aktiverade enheten är inte kompatibel med systemet.

### **Anslutningsfel i den Bluetooth-aktiverade enheten**

- Enheten kan inte hantera de profiler som krävs för systemet.
- Systemet är redan anslutet till en annan Bluetooth-aktiverad enhet. Koppla bort den enheten eller alla andra anslutna enheter och försök igen.

### **Den ihopparade mobiltelefonen ansluts och kopplas från hela tiden**

- Bluetooth-mottagningen är dålig. Flytta mobiltelefonen närmare till systemet eller ta bort eventuella hinder mellan mobiltelefonen och systemet.
- Vissa mobiltelefoner kanske kan anslutas och kopplas från hela tiden när du ringer eller avslutar samtal. Det betyder inte att det är något fel på enheten.
- På vissa mobiltelefoner avaktiveras Bluetooth automatiskt för att spara ström. Det betyder inte att det är något fel på enheten.



Specifications are subject to change without notice  
© 2013 Koninklijke Philips Electronics N.V.  
All rights reserved.

BTM5000\_12\_UM\_V1.0

