

# DVD Micro Theatre

MCD288E

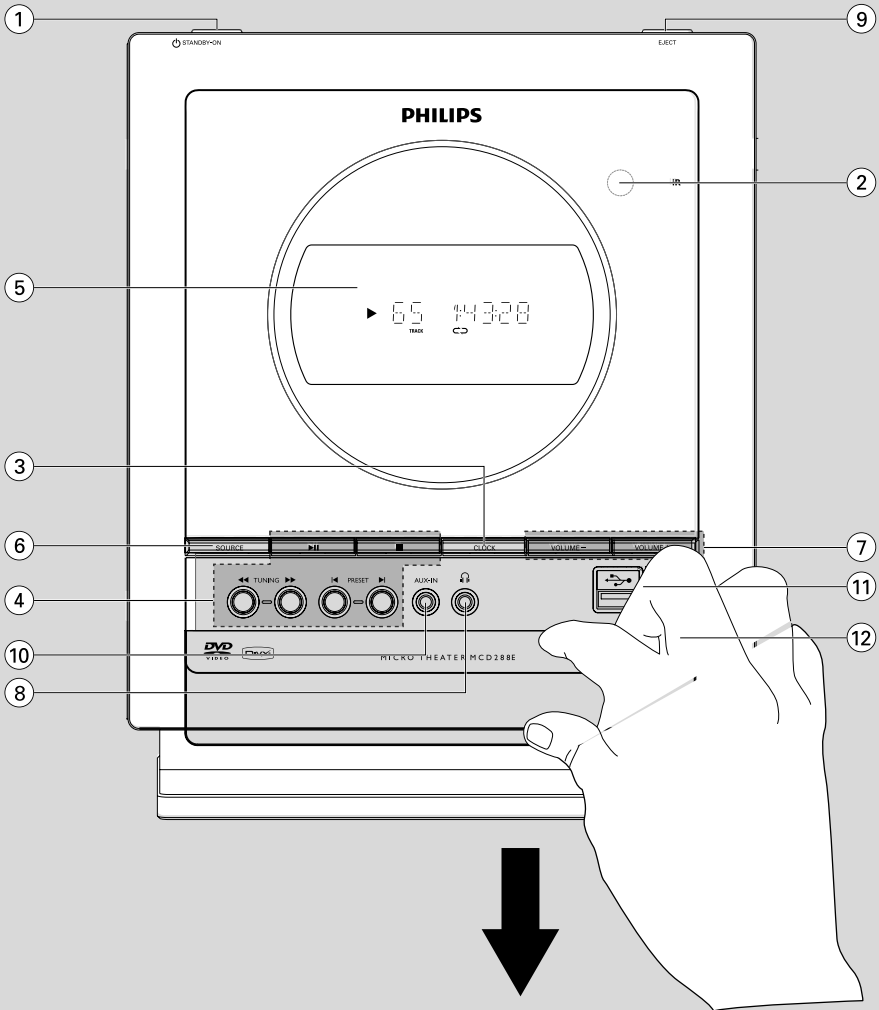
Register your product and get support at

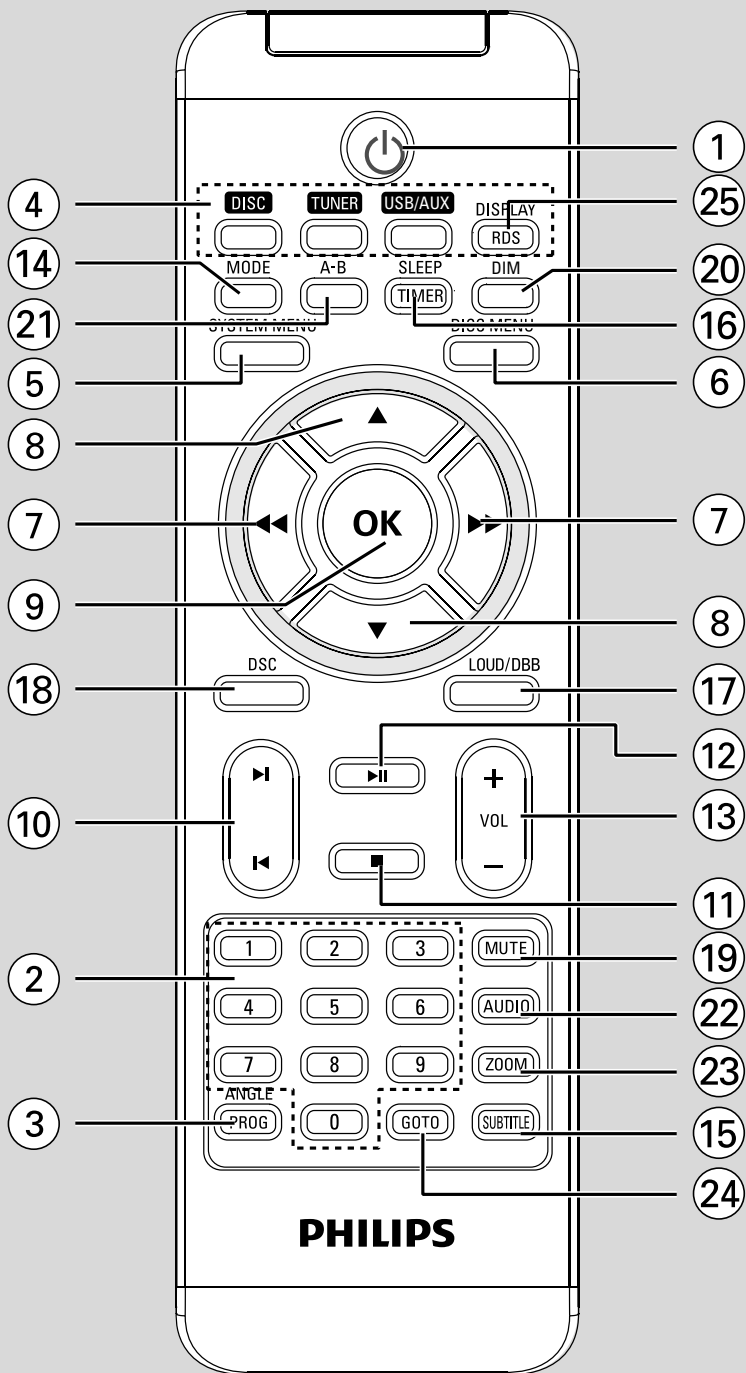
[www.philips.com/welcome](http://www.philips.com/welcome)

Käyttöopas



# PHILIPS





## Yleistä

|   |   |
|---|---|
| Toistettavat levytyypit .....                                   | 7 |
| Aluekoodit .....  | 7 |
| Laitteen mukana toimitettavat lisälaitteet .....                | 7 |
| Ympäristötietoja .....  | 7 |
| Laitteen käsittelyyn ja turvallisuuteen liittyviä tietoja ..... | 7 |
| Kuunteluturvallisuudesta .....                                  | 8 |

## Asentaminen

|  |    |
|--|----|
| Vaihe 1: Kaiuttimien liittäminen .....         | 9  |
| Vaihe 2: FM-antennin liittäminen .....         | 9  |
| Vaihe 3: Liittäminen televisioon .....         | 9  |
| A/V OUT -liitännän käyttäminen .....           | 9  |
| SCART-liitännän käyttäminen .....              | 10 |
| Komponenttvideoliitännän käyttäminen ...       | 10 |
| Vaihe 4: Laitteen ja kaiuttimien sijoittaminen | 10 |
| Vaihe 5: Virtajohdon liittäminen .....         | 11 |
| Lisätoimet: Lisälaitteiden kytkeminen .....    | 11 |
| Muun kuin USB-laitteen kuunteleminen ....      | 11 |
| USB-laitteen tai muistikortin liittäminen .... | 11 |
| Liittäminen televisioon HDMI-liittimellä ....  | 11 |

## Ohjaimet

|                              |    |
|------------------------------|----|
| Järjestelmän ohjaimet .....  | 12 |
| Kaukosäätimen ohjaimet ..... | 12 |

## Valmistelut 14

|  |    |
|--|----|
| Vaihe 1: Kaukosäätimen valmisteleminen .....                       | 14 |
| Kaukosäätimen pariston vaihtaminen<br>(CR2025-litiumparisto) ..... | 14 |
| Vaihe 2: Kellon asetukset .....                                    | 14 |
| Vaihe 3: Videon etusija-asetukset .....                            | 14 |
| Progressive Scan -toiminnon määrittäminen .<br>.....               | 14 |
| Progressive-tilan poistaminen käytöstä<br>manuaalisesti .....      | 15 |
| Vaihe 4: Oletuskieliasetukset .....                                | 15 |

## Vakio-toiminnot

|   |    |
|---|----|
| Laitteen käynnistäminen/sammuttaminen .....                 | 16 |
| Järjestelmän siirtäminen Eco Power -<br>valmiustilaan ..... | 16 |
| Virransäästötoiminnon automaattinen<br>valmiustila .....    | 16 |
| Äänenhallinta .....   | 16 |
| DBB (Dynamic Bass Boost) -tehostus .....                    | 16 |

|                                    |    |
|------------------------------------|----|
| DSC (Digital Sound Control) .....  | 16 |
| LOUDNESS .....                     | 16 |
| Äänenvoimakkuuden säätö .....      | 16 |
| Näyttöpaneelin himmentäminen ..... | 17 |

## Levyjen käyttäminen 18

|   |    |
|---|----|
| Levyjen toistaminen .....   | 18 |
| Levyvalikon käyttäminen .....   | 18 |
| Toiston perusohjaimet .....   | 18 |
| Toiston keskeyttäminen .....  | 18 |
| Raidan/osan/nimikkeen valitseminen .....                                      | 18 |
| Toistaminen edellisestä keskeytyskohdasta ...<br>.....                        | 18 |
| Zoomaus .....   | 18 |
| Toistotilat: SHUFFLE (Satunnaistoisto) and<br>REPEAT (Toisto uudelleen) ..... | 18 |
| Uusinta A-B .....   | 19 |
| Hidastus .....  | 19 |
| Haku eteen- ja taaksepäin .....   | 19 |
| Aikahaku & haku ajan tai osan/kappaleen<br>numeron mukaan .....               | 19 |
| Tietojen näyttäminen toiston aikana .....                                     | 19 |
| Levyn erityisominaisuudet .....   | 19 |
| Nimikkeen toistaminen .....   | 19 |
| Kamerakulma .....   | 19 |
| Äänen kielivalinnan muuttaminen .....   | 19 |
| Äänikanavan muuttaminen .....   | 19 |
| Tekstitys .....   | 19 |
| MP3/WMA/JPEG-kuvalevyn toistaminen .....                                      | 19 |
| Laitteen käyttäminen .....  | 19 |
| JPEG-tiedoton erityisominaisuudet .....                                       | 20 |
| Zoom-kuva .....   | 20 |
| Toisto eri kuvakulmista .....   | 20 |
| DivX-levyn toistaminen .....  | 20 |

## Järjestelmävalikon asetukset

|                                       |    |
|---------------------------------------|----|
| Perustoiminnot .....                  | 21 |
| YLEISET ASETUKSET -sivu .....         | 21 |
| TV-NÄYTTÖ .....                       | 21 |
| NÄYTÖNSÄÄSTÄJÄ .....                  | 21 |
| DivX(R) VOD -rekisteröintikoodi ..... | 21 |
| ÄÄNIASETUKSET -sivu .....             | 21 |
| ANALOGISET ÄÄNIASETUKSET -sivu ....   | 21 |
| DIGITAALISET ÄÄNIASETUKSET -sivu ...  | 21 |
| DOLBY DIGITAL ASETUKSET .....         | 21 |
| 3D .....                              | 21 |
| HDCD .....                            | 22 |

|                            |    |
|----------------------------|----|
| YÖTILA .....               | 22 |
| ÄÄNEN SYNKRONOINTI .....   | 22 |
| VIDEOASETUKSET -sivu ..... | 22 |
| KOMPONENTTI .....          | 22 |
| TV-TILA .....              | 22 |
| KUVA-ASETUS .....          | 22 |
| HDMI-ASETUKSET .....       | 22 |
| ASETUSSIVU .....           | 22 |
| LAPSILUKITUS .....         | 22 |
| OLETUS .....               | 22 |
| SALASANA-ASETUKSET .....   | 22 |

## Radiovastaanotto

|                                  |    |
|----------------------------------|----|
| Radiokanavien virittäminen ..... | 23 |
| Radiokanavien ohjelmointi .....  | 23 |
| Automaattinen ohjelmointi .....  | 23 |
| Manuaalinen ohjelmointi .....    | 23 |
| Radiokanavien virittäminen ..... | 23 |
| RDS .....                        | 23 |
| RDS-kellon määrittäminen .....   | 23 |

## Ulkoiset lähteet

|   |    |
|---|----|
| USB-massamuistilaitteen käyttäminen ..... | 24 |
|---|----|

## Kello/Ajastin

|                                |    |
|--------------------------------|----|
| Kellon asetus .....            | 25 |
| Ajastuksen asettaminen .....   | 25 |
| Uniajastimen asettaminen ..... | 25 |

## Teknisiä tietoja .....

|                    |       |
|--------------------|-------|
| Vianmääritys ..... | 27-29 |
|--------------------|-------|

## Vanhan tuotteen hävittäminen

Tuotteen suunnittelussa ja valmistuksessa on käytetty laadukkaita materiaaleja ja osia, jotka voidaan kierrättää ja käyttää uudelleen.

Tuotteeseen kiinnitetty yliviivatun roskakorin kuva tarkoittaa, että tuote kuuluu Euroopan parlamentin ja neuvoston direktiivin 2002/96/EY soveltamisalaan.



Tutustu paikalliseen sähkö- ja elektroniikkalaitteiden keräysjärjestelmään.

Toimi paikallisten sääntöjen mukaan äläkä hävitä vanhoja tuotteita talousjätteiden mukana. Vanhojen tuotteiden hävittäminen oikealla tavalla auttaa vähentämään ympäristölle ja ihmisille mahdollisesti koituvia haittavaikutuksia.

Onnittelut hankinnastasi ja tervetuloa Philips-tuotteiden käyttäjäksi!

Käytä hyväksesi Philipsin tuki ja rekisteröi tuote osoitteessa [www.philips.com/welcome](http://www.philips.com/welcome).

## Toistettavat levytyypit

### Tämä DVD-soitin toistaa:

- DVD-levyt (Digital Versatile Disc)
- Video-CD-levyt (VCD)
- Super Video-CD-levyt (SVCD)
- Uudelleenkirjoitettavat digitaaliset videolevyt (DVD+RW)
- CD-äänilevyt (CD)
- CDR(W) -levyllä olevat kuvatiedostot (Kodak, JPEG)
- Windows Media Audio (WMA)
- CDR(W)-levyllä oleva DivX(R)-tiedosto
- DivX 3.11-, 4.x- ja 5.x
- Tuetut MP3-CD-levyt.
- ISO 9660/UDF-muotoiset levyt
- Enintään merkkejä nimikkeen tai albumin nimessä: 10
- Enintään nimikkeitä albumin lisäksi: 255.
- Enintään hakemistotasoa: 8.
- Enintään. albumien määrä: 32.
- Enintään. MP3-raitoja: 999.
- MP3-levyjen tuetut näytteenottataajuudet: 32 kHz, 44,1 kHz, 48 kHz.
- MP3-levyjen tuetut bittinopeudet: 32, 64, 96, 128, 192, 256 (kbps).



Seuraavia tiedostomuotoja ei tueta:

- Tiedostot, kuten \*.VMA, \*.AAC, \*.DLF, \*.M3U, \*.PLS, \*.WAV
- Levyjä, jotka on nauhoitettu Joliet-muodossa

### Aluekoodit

Tällä DVD-soittimella voi toistaa vain niitä DVD-levyjä, joissa on sama aluekoodi, kuten alempana on esitetty. Muiden aluekoodien levyjä ei voida toistaa.



### Huomautus:

- *Mixed mode -levyille valitaan yksi toistotoiminto tallennusformaattista riippuen.*
- *Jos jonkin tietyn levyn toistaminen ei onnistu, vaihda levyä. Väärin formattoituja levyjä ei toisteta tällä DVD-laitteella.*

## Laitteen mukana toimitettavat lisälaitteet

- A/V-kaapeli (P/V/K)
- 1 FM-lanka-antenni
- DIN-kaapeli, jolla yhdistetään subwoofer ja päälaite
- SCART-johto
- Jalusta
- Kaukosäädin ja paristo
- Tämä ohjekirja

## Ympäristötietoja

Kaikki tarpeeton pakkausmateriaali on jätetty pois. Pyrimme siihen, että pakkauksen materiaalit on helppo jakaa kolmeen osaan: pahvin (laatikko), polystyreenivaahtomuoviin (pehmuste) ja polyeteeniin (pussit, suojamuoviarkki).

Järjestelmä koostuu materiaaleista, jotka voidaan kierrättää ja käyttää uudelleen, jos järjestelmän hajottamisen hoitaa siihen erikoistunut yritys. Noudata paikallisia pakkausmateriaaleja, vanhoja paristoja ja käytöstä poistettuja laitteita koskevia kierrätysohjeita.

## Laitteen käsittelyyn ja turvallisuuteen liittyviä tietoja

### Älä altista laitetta korkeille lämpötiloille, kosteudelle, vedelle tai pölylle

- Suojaa laite, paristot ja levyt kosteudelta, sateelta, hiekalta tai liialta kuumuudelta, jonka voi aiheuttaa lämmityslaite tai suora auringonpaiste.
- Älä aseta laitteen päälle nesteitä sisältäviä astioita, kuten maljakkoja.
- Älä aseta laitteen päälle avotulta, kuten palavia kynttilöitä.
- Laitteen päälle ei saa roiskua vettä tai muita nesteitä.

# Yleistä tietoa/Hoito-ohjeita

## Vältä kosteudesta aiheutuvia ongelmia

- Jos laite tuodaan suoraan kylmästä lämpimään paikkaan, sen sisällä oleviin linseihin voi tiivistyä kosteutta. Jos näin käy, soitin ei toimi normaalisti. Jätä laite lämpimään paikkaan, kunnes kosteus on haihtunut.

## Älä peitä ilmanvaihtaukkoja

- Älä käytä laitetta suljetussa kaapissa. Jätä laitteen ympärille tyhjää tilaa vähintään 10 cm riittävän ilmankierron takaamiseksi.
- Älä estä tuuletusta peittämällä tuuletusaukkoja esimerkiksi sanomalehdellä, pöytäliinalla tai verholla.

## Kotelon puhdistaminen

- Käytä mietoon puhdistusaineeseen kastettua pehmeää liinaa. Älä käytä puhdistusaineita, jotka sisältävät alkoholia, spritiä, ammoniakkaa tai hankaavia aineita.

## Levyjen puhdistaminen

- Puhdista CD-levy pyyhkimällä levyä keskustasta reunoja kohti pehmeällä ja nukattomalla liinalla. Pesuaineet voivat vahingoittaa levyä.
- Kirjoita ainoastaan CDR(W)-levyn painetulle puolelle pehmeällä tussikynällä.
- Tartu levyyn vain sen reunoista. Älä kosketa levyyn pintaa.



## Sopivan sijainnin löytäminen

- Aseta laite tasaiselle, kovalla ja tukevalle alustalle.
- Asenna laite lähelle pistorasiaa paikkaan, josta johdon pistokkeeseen ylettyy hyvin.

## Kuunteluturvallisuudesta

### Kuuntele kohtuullisella äänenvoimakkuudella.

- Kuulokkeiden käyttäminen pitkään kovalla äänenvoimakkuudella saattaa vahingoittaa kuuloa. Tämä tuote saattaa tuottaa kovia ääniä, jotka voivat jopa alle minuutissa aiheuttaa ihmiselle pysyviä kuulovaurioita. Suuret äänenvoimakkuudet on tarkoitettu henkilöille, joiden kuulo on jo heikentynyt.
- Ääni saattaa olla harhaanjohtava. Ajan mittaan kuulo mukautuu korkeisiin äänenvoimakkuuksiin. Pitkäkestoisen kuuntelun jälkeen normaalilta kuulostava äänenvoimakkuus saattaa olla liian voimakas ja kuulolle vahingollinen. Voit estää tämän asettamalla äänenvoimakkuuden turvalliselle tasolle ennen kuuntelua ja pitää sen tällä tasolla.

### Turvallisen äänenvoimakkuuden asettaminen:

- Aseta äänenvoimakkuuden säädin alimmalle tasolle.
- Lisää äänenvoimakkuutta vähitellen, kunnes kuulet äänen selkeästi ja häiriöttä.

### Kuuntele kohtuullisia aikoja:

- Pitkäaikainen kuunteleminen tavallisella, "turvallisellakin" äänenvoimakkuudella saattaa vahingoittaa kuuloa.
- Käytä laitetta oikein ja pidä riittävästi taukoja.

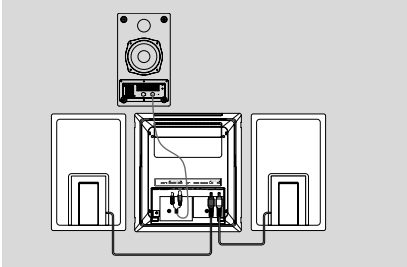
### Noudata kuulokkeiden käytössä seuraavia ohjeita.

- Kuuntele kohtuullisella äänenvoimakkuudella kohtuullisia aikoja.
- Älä lisää äänenvoimakkuutta kuulosi totuttua nykyiseen ääneen.
- Älä lisää äänenvoimakkuutta niin suureksi, ettet kuule, mitä ympärilläsi tapahtuu.
- Lopeta tai keskeytä kuunteleminen vaarallisissa tilanteissa.
- Älä käytä kuulokkeita ajaessasi moottoriajoneuvolla tai polkupyörällä tai käyttäessäsi skeittilautaa, sillä se saattaa vaarantaa liikenteen ja on monissa paikoissa laitonta.

## TÄRKEÄÄ!

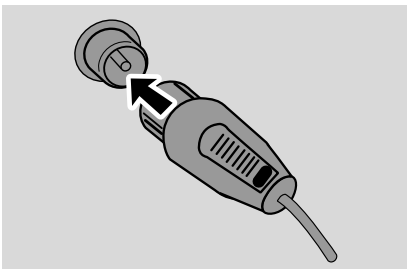
- Tyypikilpi on laitteen takaosassa.
- Tarkista ennen virtajohdon liittämistä pistorasiaan, että kaikki tarvittavat liittännät on tehty.
- Liittäjä tehdessäsi tai muuttaessasi varmista aina, että virta ei ole kytkettyä.

## Vaihe 1: Kaiuttimien liittäminen



- 1 Aseta päälaitte etupuoli alaspäin tasaisella ja tukevalla alustalla. Irrota laitteen takakannen irrotettava osa, jotta pääset käsiksi kaiutinliittämiin.
- 2 Liitä kaksi etukaiutinkaapelia **SPEAKERS-**kaiutinliittämiin: oikea kaiutin 'RIGHT-liitäntään' ja vasen kaiutin 'LEFT-liitäntään'.
- 3 Liitä DIN-kaapeli **TO MAIN SET** liittännästä (subwooferin takana) **TO SUBWOOFER** liittäntään (päälaitteen takana) ja liitä ääniliitäntä **SUBWOOFER OUT** liittäntään sekä virtaliitäntä DC-virta 24V:n liittäntään.

## Vaihe 2: FM-antennin liittäminen



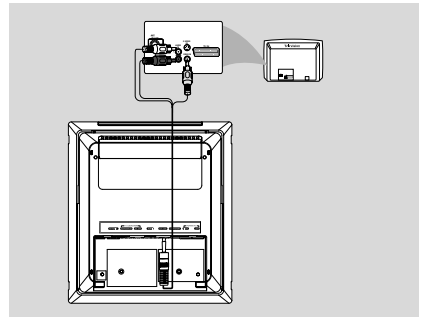
Liitä toimitettu FM-antenni **FM AERIAL-**liitäntään.

## Vaihe 3: Liittäminen televisioon

### TÄRKEÄÄ!

- Sinun tarvitsee valita vain yksi seuraavista videoliitäntätavoista televisiosi ominaisuuksista riippuen.
- Liitä DVD-laite suoraan televisioon.
- SCART-liitäntään ansiosta voit käyttää järjestelmän ääni- ja kuvatoimintoja.

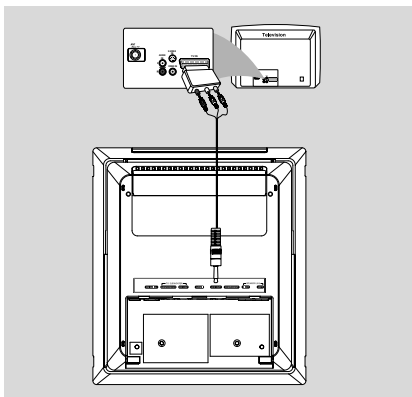
### A/V OUT -liitäntään käyttäminen



- 1 Liitä laitteen mukana toimitettu AV-kaapeli vain yhdellä liittimellä **A/V OUT**-liitäntään, joka on DVD-laitteen takana.
- 2 Liitä toinen pää videolähtö (keltainen) TV:n videotuloliitäntään (merkintä voi olla myös A/V In, CVBS, Composite tai Baseband). Voit kuunnella DVD-järjestelmän ääntä TV:n kautta liittämällä äänikaapelit (valkoinen/punainen) TV:n äänituloliitäntöihin.



## SCART-liitännän käyttäminen

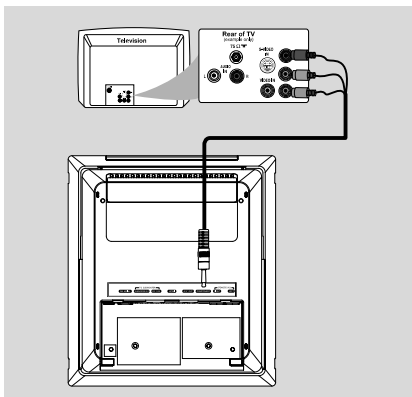


- Liitä laitteen mukana toimitetun AV-kaapelin video- ja ääniliittimet SCART-sovitimen vastaaviin liitäntöihin ja liitä sitten sovitin television SCART-liitäntään.

## Komponenttvideoliitännän käyttäminen (Y Pb Pr)

### TÄRKEÄÄ!

– **Progressiivista (lomittelematonta) kuvaa voi katsella vain käytettäessä Y Pb Pr -johtoja ja Progressive Scan -televisiota, joka vastaanottaa progressiivista signaalia.**



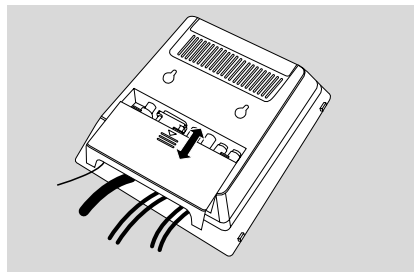
- 1 Kytke laite televisioon komponenttvideokaapeleilla (joista toisessa päässä on 3,5 mm liitin ja toisessa päässä on punainen/vihreä/sininen-liitännät – lisävaruste) liittääksesi DVD-laitteen **COMPONENT**-liitännän TV:n vastaaviin komponenttvideon tuloliitäntöihin (merkintä voi olla myös Y Pb/Cb Pr/Cr tai YUV).
- 2 Jos käytössä on Progressive Scan -TV (TV:ssä on oltava maininta Progressive Scan tai ProScan-ominaisuus), lisätietoja Progressive Scan -toiminnon ottamisesta käyttöön on TV:n käyttöoppaassa. DVD-järjestelmän Progressive Scan -toiminto, katso kohta Alkuvalmistelu - Progressive Scan -toiminnon ottaminen käyttöön.

### Huomautus:

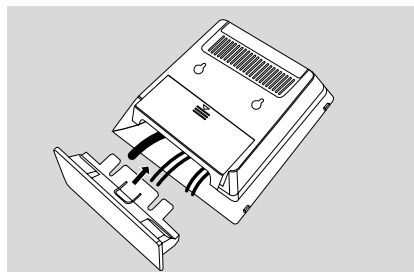
- Jos TV ei tue Progressive Scan -laatuja, et voi katsella kuvaa.
- Paina SYSTEM MENU kaukosäätimestä poistuaksesi järjestelmävalikosta, ja valitse sitten DISC ja '1' poistu Progressive scan -toiminnosta.

## Vaihe 4: Laitteen ja kaiuttimien sijoittaminen

- 1 Kun olet tehnyt kaikki liitännät laitteen taustapaneeliin, kiinnitä laitteen takakannen irrotettava osa siten, että se naksauttaa paikalleen.



- 2 Kohdista jalustan reunaa kohtaa **PRESS**▼ laitteen pohjan vastaaviin aukkoihin.



- 3 Paina jalustaa aukkoihin, kunnes kuulet naksahduksen.
- 4 Aseta laite pöydälle pystyasentoon jalustan avulla.
- 5 Venyttä etukaiuttimien takana olevaa telinettä kuvan mukaan siten, että etukaiuttimet pysyvät tukevasti pystyssä pöydällä.
- 6 Sijoita subwoofer lattialle lähelle pistorasiaa.

**Huomautus:**

– Voit irrottaa jalustan laitteesta painamalla kohtaa **PRESS** ▼ ja vetämällä jalustan irti aukoista.

## Vaihe 5: Virtajohdon liittäminen

**Kun kaikki liitännät on tehty asianmukaisesti, liitä virtajohto pistorasiaan.**

Liitäntöjä tehdessäsi tai muuttaessasi varmista aina, että virta ei ole kytkettyä.

## Lisätoimet: Lisälaitteiden kytkeminen

### Muun kuin USB-laitteen kuunteleminen

- Liitä järjestelmän **AUX-IN** -liitäntä **AUDIO OUT** -liitäntään toisen AV-laitteen (esimerkiksi videonauhurin, laserlevysoittimen tai kasettidekin) liitäntään käyttämällä RCA-kaapelia (toisessa päässä on 3,5 mm:n liitin, joka liitetään **AUX-IN** -liitäntään ja toisessa päässä on kaksi valkoista/punaista liitintä, jotka liitetään toisen laitteen **AUDIO OUT** -liitäntöihin).

### USB-laitteen tai muistikortin liittäminen

**TÄRKEÄÄ!**

– Ennen USB-liittimen kytkemistä, **työnnä ensin liikkuva levy alas, kuten on näytetty sivulla 9 nähdäksesi** ➡ liitännän.

- Liitä USB-laitteen USB-liitin järjestelmän ➡ -liitäntään.

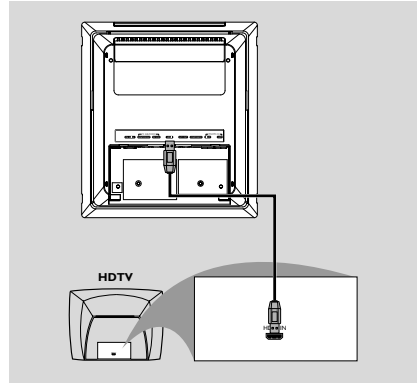
**USB-kaapelilaitteet:**

- 1 Liitä USB-kaapeli (lisävaruste) laitteen ➡ -liitäntään.
- 2 Liitä USB-kaapeli toinen liitin USB-laitteen USB-liittimen lähtöliitäntään.

**Muistikortti:**


- 1 Aseta muistikortti kortinlukijaan (lisävaruste).
- 2 Liitä kortinlukija USB-kaapelilla (lisävaruste) laitteen ➡ liitäntään.



### Liittäminen televisioon HDMI-liittimellä



- Käytä **HDMI**-kaapelia (lisävaruste) kun yhdistät HDMI-liitännällä DVD-soittimen **HDMI IN**-liitäntään HDMI-yhteensopivan laitteen (kuten TV, projektori tai sovitin).  
➔ DVD-soittimen ja siihen liitetyn laitteen välisen yhteyden muodostuminen saattaa kestää jonkin aikaa.  
➔ Toisto alkaa automaattisesti.



## Järjestelmän ohjaimet

- ① **ECO POWER/STANDBY ON** 
  - kytkee järjestelmään virran tai siirtää laitteen Eco-power-valmiustilaan tai tavalliseen valmiustilaan.
- ② **Infrapunatunnistin**
  - kaukosäätimen infrapunatunnistin.
- ③ **CLOCK**
  - asettaa tai näyttää järjestelmän kellon.
- ④ **Tilan valinta**
  - ..... DISC/USB (Levy/USB) -tilassa toiston lopettaminen tai ohjelmoinnin tyhjentäminen.
  - ..... Esittely (ainoastaan laitteessa): esittelyn ottaminen käyttöön / poistaminen käytöstä.
  - ▶| ..... Aloittaa tai keskeyttää toiston DISC/USB (Levy/USB) -tilassa.

**PRESET**  

Levy: siirtyminen edelliseen tai seuraavaan osaan, nimikkeeseen tai raitaan.


Tuner: valitsee pikavalinta-radioaseman.


**TUNING**  

Viritin




  - painamalla tätä voit viritää radiotaajuuden vähitellen.
  - painamalla painiketta pitkään ja vapauttamalla painikkeen voit aloittaa radiotaajuuden automaattihauun.

DISC (Levy)/USB

  - selaa eteen- ja taaksepäin nopeasti.
- ⑤ **Näyttö**
  - järjestelmän nykyisen tilan katsominen.
- ⑥ **SOURCE**
  - valitse vastaava äänilähde: DISC TUNER tai USB/AUX.
- ⑦ **VOLUME +/-**
  - säätää äänenvoimakkuutta.
  - säätää tunnit ja minuutit kello/ajastin-asetustilassa.
  - valitse lähteen ajastimen asetustilassa.
- ⑧ 
  - kun haluat liittää kuulokkeet.
- ⑨ **EJECT**
  - levyn poistaminen levykelkasta.
- ⑩ **AUX-IN**
  - ulkoisen muun kuin USB-laitteen liittäminen.

- ⑪  **USB DIRECT**
  - ulkoisten USB-massamuistilaitteiden liitäntä.
- ⑫ **SLIDE OPEN** ▼
  - avaamalla tämän voit näyttää osan etupaneelin painikkeista ja liittännöistä.

## Kaukosäätimen ohjaimet

- ① 
  - kytkee järjestelmään virran tai siirtää laitteen Eco-power-valmiustilaan tai tavalliseen valmiustilaan.
- ② **Numeropainikkeet (0-9)**
  - syöttää levyn raidan/nimikkeen/osan numeron.
- ③ **PROG/ANGLE**
  - Viritin: pikavalintakanavien ohjelmoiminen.
  - DVD: valitsee DVD-kamerakulman.
- ④ **SOURCE**
  - valitse vastaava äänilähde: DISC TUNER tai USB/AUX.
- ⑤ **SYSTEM MENU** (vain disc/USB -tila)
  - järjestelmävalikkoon siirtyminen tai siitä poistuminen.
- ⑥ **DISC MENU** (vain disc/USB -tila)
  - DVD/VCD siirtyä levyn sisältövalikkoon tai poistuu siitä.
  - VCD2.0: toisto-ohjaimen ottaminen käyttöön/ poistaminen käytöstä.
- ⑦  
  - Viritin
  - painamalla tätä voit viritää radiotaajuuden vähitellen.
  - painamalla painiketta pitkään ja vapauttamalla painikkeen voit aloittaa radiotaajuuden automaattihauun.

Levy

  - (ei MP3-CD-levyille) selaa levyllä eteen- ja taaksepäin eri nopeuksilla.
  - DISC (Levy) -tilassa levyvalikon tai järjestelmävalikkorivin liikesuunnan valitseminen.

**8 ▲/▼**

- DISC (Levy) -tilassa levyvalikon tai järjestelmävalikkorivin liikesuunnan valitseminen.

**9 OK**

- poistuminen tai valinnan vahvistaminen.

**10 ◀/▶**

- Levy: siirtyminen edelliseen tai seuraavaan osaan, nimikkeeseen tai raitaan.
- Tuner: valitsee pikavalinta-radioaseman.

**11 ■**

- toiston lopettaminen tai ohjelmoinnin tyhjentäminen DISC (Levy) -tilassa.

**12 ►II**

- aloittaa tai keskeyttää toiston DISC (Levy) -tilassa.

**13 VOL +/-**

- säätää äänenvoimakkuutta.
- säätää tunnit ja minuutit kello/ajastin-asetustilassa.
- asettaa ajastimen käyttöön tai poistaa sen käytöstä.

**14 MODE**

- valitse jatkuvan toiston tila tai satunnaistoistotila levyä toistettaessa.

**15 SUBTITLE**

- valitsee DVD:n tekstityskielen.

**16 SLEEP/TIMER**

- Valmiustilassa
- järjestelmän automaattikäynnistyksen ajan asettaminen.
- Toistotila
- asettaa uniajastimen asetukset (automaattinen virrankatkaisu).

**17 LOUD/DBB**

- ottaa käyttöön tai poistaa käytöstä äänenvoimakkuuden automaattisen säädön.
- ottaa DBB (Dynamic Bass Enhancement) -äänitehosteen käyttöön ja poistaa sen käytöstä.

**18 DSC**

- valitsee esimääritetyt taajuuskorjausasetukset (CLASSIC (Klassinen), JAZZ (Jazz), POP (Pop), ROCK (Rock) tai FLAT (Luonnollinen)).

**19 MUTE**

- äänen mykistämiseen ja palauttamiseen.

**20 DIM**

- näyttöpaneelin kirkkaustason valitseminen.

**21 A-B**

- VCD/CD: yhden raidan tietyn kohdan toistaminen uudelleen.
- DVD: levyn tietyn osan toistaminen uudelleen.

**22 AUDIO**

- VCD
- asettaa stereo-, mono vasen- tai mono oikea -äänitilan.
- DVD
- valitsee äänen kielen.

**23 ZOOM**

- DVD/VCD/kuva-CD: kuvan tai TV-ruudun kuvan suurentaminen tai pienentäminen.

**24 GOTO**

- DISC (Levy) -tilassa nopea levyselaus ajan, nimikkeen, osan tai raidan perusteella.

**25 DISPLAY/RDS**

- Levy
- levyn tiedot -näyttötilan valitseminen.
- Viritin
- RDS-tietojen valitseminen.

**Huomaus kaukosäätimestä:**

- **Valitse ensin hallittava lähde painamalla jotakin kaukosäätimen lähteen valintapainikkeista (DISC tai TUNER, esimerkiksi).**
- **Valitse sitten haluamasi toiminto (►II, ◀, ► esimerkiksi).**

# Valmistelut

## TÄRKEÄÄ!

– Varmista, että valmistelutoimet on suoritettu, ennen kuin aloitat järjestelmän käytön.s

### Vaihe 1: Kaukosäätimen valmisteleminen

- 1 Irrota kaukosäätimen muovinen suojakalvo.
- 2 Valitse hallittava laite painamalla jotakin kaukosäätimen valintapainikkeista (esimerkiksi DISC, TUNER).
- 3 Valitse sitten haluamasi toiminto (esimerkiksi ► II, ◀◀, ►►).

#### Kaukosäätimen pariston vaihtaminen (CR2025-litiumparisto)

- 1 Paina paristokotelossa olevaa aukkoa.
- 2 Vedä paristolokero esiin.
- 3 Vaihda tilalle uusi paristo ja aseta paristokotelo takaisin paikalleen.

### Vaihe 2: Kellon asetukset

- 1 Siirry valmiustilaan.
- 2 Pidä painettuna **CLOCK**-painiketta järjestelmässä.  
→ "CLOCK SET" (asetta aika) näkyy hetken. Tunnit alkavat vilkkua näytössä.
- 3 Määritä tunnit painamalla etupaneelin **VOLUME +/-**-painiketta (**VOL +/-**-painiketta kaukosäätimessä).
- 4 Vahvista painamalla **CLOCK**-painiketta uudelleen.  
→ Minuutit alkavat vilkkua näytössä.
- 5 Määritä minuutit painamalla etupaneelin **VOLUME +/-**-painiketta (**VOL +/-**-painiketta kaukosäätimessä).
- 6 Vahvista kelloasetus painamalla **CLOCK** -painiketta.

#### Huomautus:

– Järjestelmä tukee ainoastaan 24 tunnin tilaa.  
– Kellonaika-asetus tyhjenee, kun järjestelmä irrotetaan verkkovirrasta.  
– Laite sulkee kellon asetustilan, jos mitään painiketta ei paineta 30 sekuntiin.

### Vaihe 3: Videon etusija-asetukset

## TÄRKEÄÄ!

– Varmista, että kaikki tarvittavat liitännät on tehty. (Lisätietoja Liitännät-Television liittäminen.)

- 1 Pysäytys- tai toistotilassa, paina **SYSTEM MENU**.
  - 2 Paina kaukosäätimen painiketta ◀◀/▶▶/▲/▼ siirtyäksesi vaihtoehdosta toiseen ja valitse haluamasi asetus.  
→ Siirry **PREFERENCE PAGE** (Asetussivu) ja paina painiketta ▼.  
→ Siirry johonkin seuraavista kohdista ja paina painiketta ►►.
- **TV TYPE (TV:n tyyppi) -asetus**  
Toiminnolla voit valita laitteeseen kytkettyä televisiota vastaavan värijärjestelmän. Asetuksia ovat PAL (laajakuvatila), {MULTI ja NTSC.

#### Huomautus:

Valitsemasi muodon on oltava käytettävissä levyllä. Jos muoto ei ole käytettävissä, television näyttöasetukset eivät vaikuta kuvaan toiston aikana.

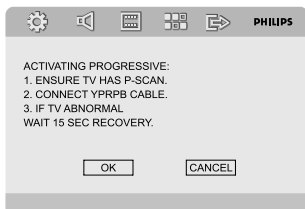
#### Poistu valikosta

Paina **SYSTEM MENU**-painiketta uudelleen.

#### Progressive Scan -toiminnon määrittäminen (vain Progressive Scan -televisiot)

- 1 Kytke televisioon virta.
- 2 Ota television Progressive Scan -tila pois käytöstä tai käynnistä lomitettu tila (lisätietoja on television käyttöoppaassa).
- 3 Kytke DVD-soittimeen virta painamalla painiketta **ECO POWER/STANDBY-ON** ⏻ (⏻ kaukosäätimessä).
- 4 Valitse oikea videotulokanava.  
→ Televisioruutuun tulee DVD-taustakuva.
- 5 Paina **SYSTEM MENU**-painiketta.
- 6 Valitse **VIDEO SETUP PAGE** (Videoasetukset) painamalla ◀◀▶▶-painiketta toistuvasti.

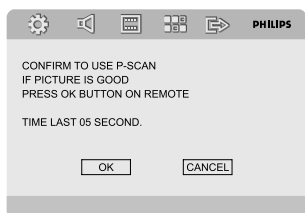
- 7 Valitse **TV MODE** (TV-tila) -asetukseksi P-SCAN ja vahvista valitsemalla **OK**.  
→ Ohjevalikko tulee näkyviin televisioruudulle.



- 8 Korosta valikossa **OK** painamalla ◀▶ -painiketta ja vahvista valinta OK-painikkeella.

### Televisiokuva on vääristynyt, kunnes Progressive Scan -tila otetaan käyttöön.

- 9 Ota käyttöön television Progressive Scan -tila (lisätietoja on television käyttöoppaassa).  
→ Ohjevalikko tulee näkyviin televisioruudulle.



- 10 Korosta valikossa **OK** painamalla ◀▶ -painiketta ja vahvista valinta OK-painikkeella.  
→ Määrytykset on tehty. Nyt voit nauttia laadukkaasta kuvasta.

### Progressive-tilan poistaminen käytöstä manuaalisesti

- Jos kuva näkyy vääristyneenä, se voi johtua siitä, että liitetty televisio ei tue progressiivista signaalia ja progressiivinen tila on asetettu vahingossa. Television määrytykset on palautettava lomitettuun tilaan.
- 1 Ota television Progressive Scan -tila pois käytöstä tai käynnistä lomitettu tila (lisätietoja on television käyttöoppaassa).

- 2 Paina **SYSTEM MENU** kaukosäätimestä poistuaksesi järjestelmävalikosta, ja valitse sitten **DISC** ja1 poistu Progressive scan -toiminnosta.  
→ Sininen DVD-taustanäyttö tulee näkyviin televisioruutuun.

## Vaihe 4: Oletuskieliasetukset

- 1 Pysäytys- tai toistotilassa, paina **SYSTEM MENU**.
- 2 Valitse haluamasi asetus ◀▶/▲/▼ -painikkeella kaukosäätimestä.  
→ Siirry **GENERAL SETUP PAGE** (Yleiset asetukset) -sivulle tai **PREFERENCE PAGE** (Asetus -sivulle ja paina ▼-painiketta).  
→ Siirry johonkin seuraavista kohdista ja paina painiketta ▶▶.

**OSD LANGUAGE** (Näyttökieli) (On-Screen Display, ruutunäyttö)  
TV-ruudun näyttökielen vaihtaminen. Valitse kieli näytössä olevasta listasta.

**AUDIO** (Ääni) (vain DVD)  
Ääniraidan näyttökielen vaihtaminen. Valitse kieli näytössä olevasta listasta.

**SUBTITLE** (Tekstitys) (vain DVD)  
Tekstityksen näyttökielen vaihtaminen. Valitse kieli näytössä olevasta listasta.

**DISC MENU** (Levyvalikko) (vain DVD)  
Valitse kieli DVD-laitteen levyvalikolta.

Jos valittua kieltä ei ole saatavissa DVD-levyllä, jokin tallennetuista kielistä valitaan automaattisesti (ei koske näyttökieltä).  
Voit tarvittaessa palauttaa kaikki DVD-asetukset luokitusta (Rating) lukuun ottamatta.

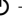

Jos valitsemasi kieli ei ole käytettävissä levyllä, valitaan jokaiselle levylle määritetty alkuperäinen kieli.

- 3 Vaihda kieli painamalla ▲/▼ -painiketta ja valitse **OK**.
- 4 Toista **vaiheet 2-3** muiden asetusten osalta.

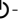

### Poistu valikosta

Paina **SYSTEM MENU**-painiketta uudelleen.

## Laitteen käynnistäminen/ sammuttaminen

- Paina **ECO POWER/STANDBY-ON**  -painiketta ( -painike kaukosäätimestä).  
→ Näkyviin tulee hetkeksi teksti "HOLD". Laitte käynnistyy ja ottaa käyttöön viimeksi valitun lähteen.
- Paina **DISC, TUNER** tai **USB/AUX** kaukosäätimestä.  
→ Laitte ottaa käyttöön viimeksi valitun lähteen.

## Järjestelmän asettaminen valmiustilaan

- Paina **ECO POWER/STANDBY-ON**  -painiketta ( -painike kaukosäätimestä).  
→ Interaktiiviset ääniasetukset, viimeksi valittu lähde ja viritin asetukset säilyvät soittimen muistissa.

## Järjestelmän siirtäminen Eco Power -valmiustilaan

- Paina painiketta **ECO POWER/STANDBY-ON**  valmiustilassa.  
→ Järjestelmä siirtyy Eco Power -valmiustilaan (ECO POWER -merkkivalo palaa) tai normaali valmiustila ja kellonäyttö on näkyvässä.
- Äänenvoimakkuus (enimmäistaso 12), interaktiiviset ääniasetukset, viimeksi valittu tila, lähde ja viritetyt asemat tallennetaan soittimen muistiin.
- Jos laite on valmiustilassa ja kellonäyttö on näkyvässä, pidä alhaalla **ECO POWER/STANDBY-ON**  -painiketta vähintään 3 sekunnin ajan. Laitte siirtyy Eco power -valmiustilaan tai takaisin tavalliseen valmiustilaan.

## Virransäätötoiminnon automaattinen valmiustila

Järjestelmä säästää virtaa siirtymällä automaattisesti valmiustilaan, jos painikkeita ei paineta 15 minuutin kuluessa levyn toiston loppumisen jälkeen.

## Äänenhallinta

**DBB-, DSC- ja LOUDNESS (Tehostus) -ääniominaisuuksia ei voi aktivoida samanaikaisesti.**

## DBB (Dynamic Bass Boost) -tehostus

DBB tehostaa bassovastetta.

- Paina kaukosäätimen **LOUD/DBB**-painiketta, kun haluat ottaa käyttöön DBB-ominaisuuden.  
→ Joidenkin levyjen korkeaa tallennusmodulaatio aiheuttaa korkeiden äänien vääristymistä. Jos näin käy, poista DBB käytöstä tai alenna äänenvoimakkuutta.


## DSC (Digital Sound Control)

DSC mahdollistaa erilaiset esimääritetyt taajuuskorjausasetukset.

- Paina toistuvasti kaukosäätimen **DSC**-painiketta ja valitse CLASSIC (Klassinen), JAZZ (Jazz), ROCK (Rock), POP (Pop) tai FLAT (Luonnollinen) (DVD: NORMAL (Normaali), CONCERT (Konsertti), DRAMA (Draama), ACTION (Toiminta) tai SCI-FI (SciFi)).

## LOUDNESS


LOUDNESS (Tehostus) -toiminnon avulla järjestelmä voi kasvattaa basso- ja diskanttitehosteita automaattisesti matalissa äänissä (mitä kovemmalla ääni on, sitä vähemmän basso- ja diskanttitehostetta lisätään).

- Paina kaksi kertaa kaukosäätimen **LOUD/DBB** -painiketta, kun haluat ottaa käyttöön LOUDNESS-ominaisuuden. Poista DBB- ja LOUDNESS-ominaisuudet käytöstä painamalla samaa painiketta uudelleen.  
→ Kuvake  näkyy tai poistuu näkyvistä sen mukaan, onko ominaisuus otettu käyttöön tai poistettu käytöstä.

## Äänenvoimakkuuden säätö

Säädi äänenvoimakkuutta painamalla **VOLUME +/-** painiketta (**VOL +/-** -painike kaukosäätimestä).  
→ Näyttöpaneelissa on teksti "VOLUME x x". "x x" ilmaisee äänenvoimakkuuden.

## Kuunteleminen kuulokkeilla

- Liitä kuulokeliitin DVD-soittimen etupaneelin  -liitäntään.  
→ Kaiuttimet mykistyvät.

## Äänen poistaminen käytöstä väliaikaisesti

- Paina **MUTE**-painiketta kaukosäätimestä.  
→ Toisto jatkuu äänettömänä ja näytössä vilkkuu sana "MUTING".
- Voit ottaa äänen käyttöön:
  - painamalla **MUTE**-painiketta uudelleen;
  - säätämällä äänenvoimakkuutta;
  - vaihtamalla lähdettä.

---

## Näyttöpaneelin himmentäminen

- Paina **DIM**-painiketta toistuvasti säätääksesi näyttöpaneelin kirkkautta.



# Levyjen käyttäminen

## Levyjen toistaminen

- 1 Aseta levy levykelkkaan.  
→ Varmista, että levyn tekstipuoli on ylöspäin.  
→ Varmista, että levykelkassa ei ole muita levyjä sisällä.
- 2 Toisto käynnistyy automaattisesti (määrytyvät levytyypin mukaan).  
→ Jos levyvalikko tulee näkyviin television näyttöön, katso kohta Levyvalikon käyttäminen.  
→ Jos levy on lukittu lapsilukituksen avulla, kirjoita nelinumeroisen salasanasasi.
- 3 Voit pysäyttää toiston painamalla painiketta ■ milloin tahansa.

## Levyvalikon käyttäminen

Sisällysluettelon sisältävillä levyillä saattaa televisionruutuun tulla valikko, kun levy asetetaan laitteeseen.

### Toisto-ominaisuuksien tai toistettavan kohteen valitseminen

- Paina kaukosäätimen ◀◀/▶▶/▲/▼ -painiketta tai **OK**-painiketta tai **numeropainikkeita (0-9)**.  
→ Toisto käynnistyy automaattisesti.

### Valikon käyttäminen tai siitä poistuminen

- Paina **DISC MENU** -painiketta kaukosäätimestä.

### VCD-levyt, joissa on PBC-toistonohjaustoiminto (vain versiossa 2.0)

PBC-toiminnon (toistonohjaus) avulla voit toistaa Video CD -levyjä vuorovaikuttisesti seuraamalla näytön valikkoa.

- Paina toiston aikana **DISC MENU** -painiketta.  
→ Jos PBC on käytössä, se kytkeytyy pois päältä ja toisto jatkuu.  
→ Jos PBC on poissa käytöstä, se kytkeytyy päälle ja palaa sisältövalikkoon.

## Toiston perusohjaimet

### Toiston keskeyttäminen (DVD/VCD/CD/MP3/WMA)

- 1 Paina toiston aikana ▶II-painiketta.  
→ Toisto keskeytyy ja ääni hiljennetään.
- 2 Jatka toisto painamalla ▶II-painiketta uudelleen.

### Raidan/osan/nimikkeeseen valitseminen (DVD/VCD/CD/MP3/WMA)

- 1 Siirry edelliseen tai seuraavaan osaan/nimikkeeseen tai raitaan painamalla **PRESET** ◀/▶I-painiketta toiston aikana.
- 2 Voit siirtyä suoraan mihin tahansa osaan/nimikkeeseen tai raitaan antamalla **numeropainikkeilla (0-9)** sitä vastaavan numeron.

### Toistaminen edellisestä keskeytykskohdasta (DVD/VCD/CD/MP3/WMA)

- Kun levy on pysäytettynä, mutta sitä ei ole poistettu, paina ▶II-painiketta.

### Jatkamistilan peruuttaminen

- Pysäytystilassa paina ■-painiketta uudelleen.

### Zoomaus (DVD/VCD/JPEG)

Zoomaustoiminnolla voit suurentaa tai pienentää videokuvaa toiston aikana.

- 1 Paina **ZOOM**-painiketta toistuvasti, kun haluat suurentaa tai pienentää videokuvan toiston aikana.
- 2 Painamalla ◀◀/▶▶/▲/▼-painiketta voit panoroita kuvaa televisioruudussa.

### Toistotilat: SHUFFLE (Satunnaistoisto) and REPEAT (Toisto uudelleen) (DVD/VCD/CD/MP3/WMA)

- Valitse uusintatoiston tila painamalla toistuvasti **MODE**-painiketta toiston aikana.

## Uusinta A-B (DVD/VCD/CD/MP3/WMA)

- 1 Paina **A-B**-painiketta haluamassasi aloituskohdassa.
- 2 Paina **A-B**-painiketta uudelleen haluamassasi loppetuskohdassa.  
→ A- ja B-jakson voi määrittää vain saman osan tai raidan sisällä.  
→ Osaa toistetaan nyt jatkuvasti.
- 3 Lopeta painamalla painiketta **A-B** uudelleen.  
→ Televisioruudussa näkyy "A-B".

## Hidastus (DVD/VCD)

- 1 Paina toiston aikana toistuvasti kaukosäätimen ▼-painiketta ja valitse haluamasi toistonopeus eteenpäin: 1/2, 1/4, 1/8 tai 1/16.  
→ Ääni hiljennetään.
- 2 Voit palata normaaliin toistonopeuteen painamalla painiketta ►II.

## Haku eteen- ja taaksepäin (DVD/VCD/CD)

- 1 Paina **TUNING** ◀◀/▶▶-painiketta toiston aikana ja valitse haluamasi toistonopeus: X2, X4, X8, X16 tai X32 (taakse- tai eteenpäin).  
→ Ääni hiljennetään.
- 2 Voit palata normaaliin toistonopeuteen painamalla painiketta ►II.

## Aikahaku & haku ajan tai osan/kappaleen numeron mukaan (DVD/VCD/CD/MP3/WMA)

- 1 Paina **GOTO**-painiketta kunnes haluamasi aika tai osan/raidan muokkausruutu avautuu.
- 2 Syötä tunnit, minuutit ja sekunnit ajanmuokkausruudussa vasemmalta oikealle kaukosäätimen **numeropainikkeilla (0-9)**.  
TAI  
Syötä haluamasi osan/raidan numero osan/raidan muokkausruudussa kaukosäätimen **numeropainikkeilla (0-9)**.

## Tietojen näyttäminen toiston aikana (DVD/VCD/CD/MP3/WMA)

- Paina **DISPLAY**-painiketta toiston aikana, niin levyn tiedot näkyvät televisioruudulla.

## Levyn erityisominaisuudet

### Nimikkeen toistaminen (DVD)

- 1 Paina **DISC MENU** -painiketta.  
→ Levyn nimikevalikko tulee näkyviin televisioruudulle.
- 2 Valitse toistoasetus painamalla ◀◀/▶▶/▲/▼-painiketta.
- 3 Vahvista tiedot painamalla **OK**-painiketta.

### Kamerakulma (DVD)

- Etsi haluamasi kamerakulma painamalla toistuvasti **PROG/ANGLE**-painiketta.

### Äänen kielivalinnan muuttaminen (DVD-levyissä, joihin on tallennettu ääntä useilla kielillä)

- Valitse äänen kieli painamalla **AUDIO**-painiketta toistuvasti.

### Äänikanavan muuttaminen (vain VCD-levyt)

- Valitse levyltä äänikanava painamalla **AUDIO**-painiketta (Mono vasen, Mono oikea tai Stereo).

### Tekstitys (DVD)

- Valitse tekstityskieli painamalla **SUBTITLE**-painiketta toistuvasti.

## MP3/WMA/JPEG-kuvalevyn toistaminen

### Laitteen käyttäminen

- 1 Aseta MP3/WMA/JPEG-levy soittimeen.  
→ TV-ruutuun tulee levyvalikko, ja toisto alkaa automaattisesti ensimmäisestä kappaleesta (tiedostosta).
- 2 Siirry TV-ruudun vasemmassa reunassa olevaan albumisarakeeseen painamalla ◀◀ -painiketta, valitse albumi (kansio) ▲/▼-painikkeella ja avaa albumi **OK**-painikkeella.
- 3 Siirry TV-ruudun oikeassa reunassa olevaan kappalesarakeeseen painamalla ▶▶ -painiketta ja korosta kappale (tiedosto) ▲/▼ -painikkeella tai anna kappaleen (tiedoston) numero suoraan **numeropainikkeilla (0-9)**.

# Levyjen käyttäminen

- 4 Vahvista tiedot painamalla **OK**-painiketta.  
 → Toisto alkaa valitun raidan (tiedoston) kohdalta ja toistoa jatketaan albumin (kansion) loppuun asti.

## JPEG-tiedoton erityisominaisuudet

### Zoom-kuva (JPEG)

- Voit vaihdella kuvan kokoa (100 %, 125 %, 150 %, 200 %, 75 % tai 50 %) painamalla toiston aikana **ZOOM**-painiketta toistuvasti.
- Voit tarkastella zoomattua kuvaa ◀◀/▶▶/▲/▼-painikkeella.

### Toisto eri kuvakulmista (JPEG)

- Painamalla painiketta ◀◀/▶▶ toiston aikana voit kiertää television kuvaruudussa näkyvää kuvaa.

## DivX-levyn toistaminen

Tämä DVD-soitin tukee tietokoneelta CD-R/ RW-levylle ladatun DivX-elokuvan toistoa (lisätietoja on kohdassa Järjestelmävalikon asetukset DIVX(R) VOD -rekisteröintikoodi).

- 1 Aseta laitteeseen DivX-levy ja aloita toisto painamalla ▶II-painiketta.
- 2 Jos DivX-elokuvassa on ulkoinen tekstitys, televisionruutuun tulee näkyviin tekstitysvaihtokuvakke.
- Painamalla tällöin kaukosäätimestä **SUBTITLE** -painiketta saat otettua tekstityksen käyttöön tai poistettua käytöstä.
- Jos DivX-levyllä on valittavissa useita tekstityskieliä, painamalla **SUBTITLE**-painiketta saat vaihdettua tekstityskieltä toiston aikana.

### Huomautus:

- Srt-, smi-, sub-, ssa- tai .ass-päätteisiä tekstitystiedostoja tuetaan, mutta ne eivät näy tiedostovalikossa.
- Tekstitystiedoston nimen on oltava sama kuin elokuvatiedoston nimi.

## Perustoiminnot

- 1 Tuo asetusvalikko näyttöön painamalla **SYSTEM MENU**-painiketta.
- 2 Valitse määritettävä sivu painamalla ◀◀▶▶-painiketta.
- 3 Tee valinta painamalla ▲/▼-painiketta.
- 4 Siirry alivalikkoon painamalla ▶▶-painiketta tai **OK**-painiketta.
- 5 Siirrä kohdistinta painamalla ▲/▼-painiketta ja valitse valittu kohde.  
→ Jos on kyse **asetuksen arvoista**, muuta arvoa painamalla ▲/▼-painiketta.
- 6 Vahvista painamalla **OK**-painiketta.

## Ylätason valikkoon palaaminen

- Paina ◀◀-painiketta.

## Valikosta poistuminen

- Paina **SYSTEM MENU**-painiketta uudelleen.  
→ Asetukset tallennetaan soittimen muistiin vaikka soittimesta olisi katkaistu virta.

### Huomautus:

– Joistakin järjestelmävalikon ominaisuuksista on lisätietoja kohdassa Alkuvalmistelu.

## YLEISET ASETUKSET -sivu

### TV-NÄYTTÖ

Määritä DVD-soittimen kuvasuhde siihen liitetyn television mukaan.

→ **4:3 PAN SCAN**-kuva: Jos käytössä on tavallinen televisio ja jos haluat kuvan, jonka kumpaakin reunaa on työstetty tai muotoiltu.

→ **4:3 LETTER BOX**-kuva: Jos käytössä on tavallinen televisio. Tässä tapauksessa televisioruudussa näkyy laajakuva, jonka ylä- ja alareunaan tulee musta palkki.

→ **16:9**: jos käytössä on laajakuva-tv.

### NÄYTÖNSÄÄSTÄJÄ

Tämän painikkeen avulla voit ottaa näytönsäästäjän käyttöön tai poistaa käytöstä.

→ **ON** (Käytössä): **STOP** (Pysäytys)-, **PAUSE** (Keskeytys)- tai **No DISC** (Ei levyä) -tilassa, jos mitään toimintoa ei suoriteta 3 minuuttiin, näytönsäästäjä käynnistyy.

→ **OFF** (Ei käytössä): Näytönsäästäjä poistetaan käytöstä.

### DivX(R) VOD -rekisteröintikoodi

- 1 Korosta **GENERAL SETUP PAGE** (Yleisasetukset) -sivulla {DIVX(R) VOD} painamalla ▲ ▼ -painiketta avaa asetuksen alivalikko ▶▶ - tai **OK**-painikkeella ja vahvista painamalla **OK**-painiketta uudelleen.  
→ Rekisteröintikoodi tulee näkyviin.
- 2 Poistu painamalla **OK**-painiketta.
- 3 Rekisteröintikoodin avulla voit vuokrata tai ostaa videoita DivX@VOD -palvelusta osoitteessa [www.divx.com/vod](http://www.divx.com/vod). Noudata ohjeita ja lataa video CD-R-levylle. Tämän jälkeen voit toistaa levyn tällä DVD-järjestelmällä.

### Huomautus:

- Kaikki DivX@VOD -palvelusta ladatut videot voi toistaa vain tällä DVD-soittimella.
- Aikahakutoimintoa ei voi käyttää DivX-elokuvaa toistettaessa.

## ÄÄNIASETUKSET -sivu

### ANALOGISET ÄÄNIASETUKSET -sivu

→ **LT/RT**: yhdistetyn äänilähtötilan valinta.

→ **STEREO**: tavallisen stereoäänilähdön valinta.

### DIGITAALISET ÄÄNIASETUKSET -sivu

→ **OFF** (Ei käytössä) poistaa SPDIF-lähdön pois käytöstä.

→ **ALL** (Kaikki): alkuperäisen muuntamattoman äänisignaalin lähtö.

→ **Vain PCM**: vain jos vastaanotin ei voi dekodata monikanavaääntä.

### DOLBY DIGITAL ASETUKSET

→ **STEREO**: vasen monoääni lähettää lähtösignaalin vasempaan kaiuttimeen ja oikea monoääni lähettää lähtösignaalin oikeaan kaiuttimeen.

→ **L-MONO**: vasen mono-ääni lähettää lähtösignaalin vasempaan ja oikeaan kaiuttimeen.

→ **R-MONO**: oikea mono-ääni lähettää lähtösignaalin vasempaan ja oikeaan kaiuttimeen.

### 3D

→ **OFF** (Ei), **CONCERT** (Konsertti), **LIVING ROOM** (Olohuone), **HALL** (Sali), **BATHROOM** (Kylpyhuone), **CAVE** (Luola), **ARENA** (Areena) and **CHURCH** (Kirkko).

## HDCD

→ OFF, 44.1K ja 88.2K

## YÖTILA

→ **ON** (Käytössä): Valitse tämä vaihtoehto, jos haluat ottaa yökuunteluasetuksen käyttöön.

Tämä ominaisuus on käytettävissä vain toistettaessa DVD-videolevyjä Dolby Digital -tilassa.

→ **OFF** (Ei käytössä): Valitse tämä asetus, jos haluat nauttia Surround-äänen koko dynamiikasta.

## ÄÄNEN SYNKRONOINTI

Asettaa äänilähden viiveajat, jos videon toisto on hitaampi kuin äänilähtö.

Valitse tämä vaihtoehto ja käytä kaukosäätimen ◀◀ / ▶▶-painikkeita ja säädä äänen viiveaika välille 0~200 ms.

## VIDEOASETUKSET -sivu

### KOMPONENTTI

Tätä asetusta ei tarvita, jos DVD-mikrojärjestelmä on liitetty televisioon **VIDEO**-liitännällä (keltainen).

→ **Pr/Cr Pb/CbY**: Valitse tämä, jos DVD-mikrojärjestelmä on liitetty televisioon komponenttvideoliitännällä.

→ **CVBS**: Valitse tämä, jos olet liittännyt DVD-mikrojärjestelmän televisioosi CVBS-liittimellä.

### TV-TILA

Valitse lomitetun tai P-SCAN-videolähtötilan, kun **Pr/Cr Pb/CbY** on valittu.

→ PROGRESSIVE (Progressiivinen) ja INTERLACE (Lomitus).

### KUVA-ASETUS

Tässä valikossa voit asettaa videolaadun.

### HDMI-ASETUKSET

HDMI-asetukset: HDMI ja RESOLUTION (Tarkkuus).

### HDMI

Tämän toiminnon avulla voit ottaa HDMI-lähdön käyttöön tai poistaa sen käytöstä.

→ **AUTO**: ottaa HDMI-äänilähdön käyttöön automaattisesti.

→ **OFF** (Ei käytössä): poistaa HDMI-äänilähdön käytöstä.

### KUVATARKKUUS

Käytettävissä ovat seuraavat tarkkuusasetukset: 480p (60 Hz), 720p (60 Hz), 1080i (60 Hz), 576p (50 Hz), 720p (50 Hz) ja 1080i (50 Hz).

#### Huomautus:

- Tämä toiminto on käytettävissä vain, kun **HDMI-liitännän** asetuksena on **ON (Käytössä)**.
- Jos televisio ei tue tarkkuutta eikä kuvaa näy, määritä tarkkuusasetukset uudelleen tarkkuuteen 480p/576p liittämällä televisioon jokin lomitettu lähtö.

## ASETUSSIVU

### LAPSILUKITUS

- 1 Korosta **RATING** (Luokitus) painamalla ▲/▼-painiketta.
- 2 Siirry alivalikkoon painamalla painiketta ▶▶.
- 3 Korosta asetetun levyn luokitusaste ▲/▼-painikkeella.  
→ Valitun luokitusasteen ylittäviä DVD-levyjä voi toistaa ainoastaan kirjoittamalla nelinumeroisen salasanan tai valitsemalla korkeamman luokitusasteen.

### OLETUS

OLETUS -toiminto palauttaa kaikkien asetusten tehdasoletukset ja poistaa kaikki käyttäjän määrittämät asetukset.

### SALASANA-ASETUKSET

#### Salasanatila

Tällä toiminnolla otetaan käyttöön tai poistetaan käytöstä salasana valitsemalla ON/OFF.

#### SALASANA

Syötä nelinumeroinen salasana, kun vihje näkyy televisioruudussa. Oletussalasana on 1234.

## Radiokanavien virittäminen

- 1 Valitse FM-radion lähde painamalla toistuvasti laitteen **SOURCE**-painiketta tai kaukosäätimen **TUNER**-painiketta.
- 2 Pidä painettuna painiketta **TUNING** ◀◀/▶▶ ja vapauta painike.  
→ Radio hakee automaattisesti riittävän hyvin kuuluvan kanavan.
- 3 Toista vaihe 2, kunnes löydät haluamasi radiokanavan.
- Kun haluat valita aseman, jonka kuuluvuus on heikko, paina **TUNING** ◀◀/▶▶-painiketta lyhyesti ja toistuvasti, kunnes hyvä vastaanottotajuus löytyy.

## Radiokanavien ohjelmoiminen

Muistiin voi tallentaa yhteensä 20 FM-radiokanavaa.

### Automaattinen ohjelmointi

Ota käyttöön automaattinen ohjelmointi painamalla laitteen **ANGLE/PROG**-painiketta yli 3 sekunnin ajan.

- Kaikki saatavilla olevat asemat ohjelmoidaan.
- **RUT**-teksti tulee näkyviin ja kaikki käytettävissä olevat asemat ohjelmoidaan aaltoalueen mukaisessa järjestyksessä.

### Manuaalinen ohjelmointi

- 1 Viritä haluamasi radiokanava (katso kohta Radiokanavien virittäminen).
- 2 Ota käyttöön automaattinen ohjelmointi painamalla laitteen **ANGLE/PROG**-painiketta.  
→ **PROG** vilkkuu näytössä.
- 3 Paina painiketta **PRESET** ◀/▶ ja valitse kanavalle numero (1-20).
- 4 Vahvista asetus painamalla **ANGLE/PROG** -painiketta.  
→ **PROG** katoaa näytöstä.
- 5 Ohjelmoi lisää asemia toistamalla edellä kuvatut vaiheet.
- Voit korvata aiemmin tallennetun kanavan uudella taajuudella.

## Radiokanavien virittäminen

- Paina painiketta **PRESET** ◀/▶, kunnes näytössä näkyy haluamasi radiokanava.

## RDS

RDS (Radio Data System) on palvelu, jonka avulla FM-asemat voivat näyttää lisätietoja. Jos vastaanotat RDS-kanavaa, **R-D-S** ja kanava nimi tulevat näkyviin.

### RSD-tietojen selailu

- Selaa seuraavien tietojen välillä (jos tietoja on saatavilla) painamalla kaukosäätimen **DISPLAY/RDS**-painiketta lyhyesti ja toistuvasti.
  - Aseman nimi
  - RDS-kello
  - Ohjelmatyyppi, kuten uutiset, urheilu tai popmusiikki.
  - Taajuus

## RDS-kellon määrittäminen

Jotkin RDS-radioasemat voivat lähettää kellonaikatietoja minuutin välein. Kellon voi määrittää käyttämällä aikaisignaalia, joka lähetetään yhdessä RDS-signaalin kanssa.

- 1 Viritä radio RSD-kanavalle FM-taajuudelta (katso kohta Radiokanava virittäminen).
- 2 Paina kaukosäätimen **DISPLAY/RDS**-painiketta.  
→ "RDS 00:00" tulee näkyviin.  
→ Jos RDS-asema ei lähetä RDS-aikaa, RDS-kello tulee näkyviin.

### Huomautus:

– Jotkin RDS-radioasemat voivat lähettää kellonaikatietoja minuutin välein. Aikatieiden tarkkuus määräytyy lähettävän RDS-radioaseman mukaan.

## USB-massamuistilaitteen käyttäminen

Kun liität hifi-järjestelmään USB-massamuistilaitteen, voit kuunnella laitteeseen tallennettuja kappaleita hifi-järjestelmän tehokkaista kaiuttimista.

### Toistaa USB-massamuistilaitetta, joka on yhteensopiva USB-massamuistilaitteen kanssa.

Hifi-järjestelmän kanssa käytettävissä ovat:

- USB Flash-muisti (USB 2.0 tai USB 1.1)
- USB-muistitikon toistolaitte (USB 2.0 tai USB 1.1)
- muistikortit (edellyttää lisäkortinlukijaa käytettäessä hifi-järjestelmän kanssa)

#### Huomautus:

– Joissakin USB Flash -soittimissa (tai -muistilaitteissa) sisältö tallennetaan kopiosuojaustekniikan avulla. Sellaista suojattua sisältöä ei voi toistaa muilla laitteilla (kuten tällä Hifi-järjestelmällä).

#### Tuetut muodot:

- USB- tai muistitietomuoto FAT12, FAT16, FAT32 (sektorin koko: 512 tavua)
- MP3-bittinopeus (tiedonsiirtonopeus): 32–320 kbps ja vaihtuva bittinopeus
- WMA v9 tai vanhempi
- Enintään 8 sisäkkäistä hakemistoa
- Albumien tai kansioiden määrä: enintään 99
- Raitojen tai kappaleiden määrä: enintään 999
- ID3-tunniste 2.0 tai uudempi
- Tiedostonimi Unicode UTF-8 -muodossa (enimmäispituus: 128 tavua)

#### Järjestelmä ei toista tai tue seuraavia:

- Tyhjät albumit
- Tiedostot, joita ei tueta, ohitetaan.
- AAC-, WAV- ja PCM-äänitiedostot
- DRM-suojatut WMA-tiedostot
- WMA Lossless -tiedostot

## MP3- ja WMA-tiedostojen järjesteleminen USB-massamuistilaitteessa

Tällä Hifi-järjestelmällä selataan MP3- ja WMA-tiedostoja tiedostojen/altitiedostojen/nimikkeiden mukaisessa järjestyksessä.

Järjestä MP3- ja WMA-tiedostot eri tiedostoihin tai alitiedostoihin halutulla tavalla.

#### Huomautus:

- Jos et ole järjestänyt levyllä olevia MP3- ja WMA-tiedostoja albumeihin tai levyille, albumi 00 määritetään automaattisesti tiedostoille.
- Varmista, että MP3-tiedostojen tunniste on .mp3, ja että WMA-tiedostojen tunniste on wma.
- Muunna DRM-suojatut WMA-tiedostot Windows Media Player 10:llä (tai uudemmalla). Osoitteessa [www.microsoft.com](http://www.microsoft.com) on lisätietoja Windows Media Playerista ja WM DRM (Windows Media Digital Rights Management) -ohjelmistosta.

- 1 Tarkista, että USB-laite on liitetty kunnolla. (Lisätietoja on kohdassa lisälaitteen yhdistäminen).
- 2 PValitse USB painamalla **SOURCE**-painiketta vähintään kerran tai useita kertoja (tai paina **USB/AUX**-painiketta kaukosäätimestä). - Näytössä näkyy **ND AUDIO**, jos USB-laitteesta ei löydy äänitiedostoja.
- 3 Toista USB-aseman äänitiedostot kuten CD-levyn albumit tai raidat (lisätietoja on kohdassa Levytoiminnot).


#### Huomautus:

- Yhteensopivuussyistä albumin tai kappaleen tiedot voivat vaihdella siitä, mitä näytetään toistolaitteen musiikinhallintaohjelmistolla.
- Tiedostojen nimet tai ID3-tunnisteet näkyvät — jos ne eivät ole englanniksi.

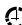
## Kellon asetus

Katso Valmisteluvaihe 2: Kellonajan asettaminen.

## Ajastuksen asettaminen

- Laitetta voi käyttää herätyskellona, jolloin viimeksi valittu lähde käynnistyy määritettynä aikana (kertatoiminto). Kellonaika on asetettava, ennen kuin ajastinta voi käyttää.
- 1 Pidä valmiustilassa kaukosäätimen **SLEEP/TIMER**-painiketta painettuna yli 3 sekuntia.  
→ "TIMER SET" AJASTIMEN ASETUS näkyy hetken. Tunnit alkavat vilkkua näyttöpaneelissa.
- 2 Määritä tunnit painamalla **VOLUME +/-** painiketta (kaukosäätimessä **VOL +/-** -painiketta) ja vahvista painamalla **SLEEP/TIMER**-painiketta.  
→ Minuutit alkavat vilkkua näyttöpaneelissa.
- 3 Määritä minuutit painamalla **VOLUME +/-** -painiketta (kaukosäätimessä **VOL +/-** -painiketta) ja vahvista painamalla **SLEEP/TIMER**-painiketta.  
→ "TUN", "M" tai "USB" alkaa vilkkua.
- 4 Valitse haluamasi lähde **VOLUME +/-** -painikkeella (kaukosäätimessä **VOL +/-** -painikkeella).
- 5 Vahvista asetus **SLEEP/TIMER**-painikkeella.  
→ Näytössä näkyy .

## Ajastimen poistaminen käytöstä

- Paina uudelleen **SLEEP/TIMER**-painiketta.  
→  häviää näytöstä.

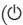

## Uniajastimen asettaminen

Uniajastin sammuttaa laitteen automaattisesti asetetun ajan kuluttua.

- 1 Paina kaukosäätimen **SLEEP/TIMER**-painiketta toistuvasti ja valitse esimääritetty aika.  
→ Voit valita jonkin seuraavista (minuuttia):  
OFF → 15 → 30 → 45 → 60 → 75 → 90 →  
105 → 120 → OFF  
→ "SLEEP :X:X" tai "SLEEP OFF" (Ei käytössä)  
näkyy näytössä. "X:X" on aika minuuteissa.

- 2 Kunnes haluamasi aika on valittuna, vapauta painike **SLEEP/TIMER**.  
→ Näytössä näkyy „zZ“.

## Uniajastimen poistaminen käytöstä

- Paina **SLEEP/TIMER**-painiketta toistuvasti, kunnes näyttöön tulee 'OFF' tai paina painiketta **ECO POWER/STANDBY-ON**   kaukosäätimessä.  
→ „zZ“ häviää näytöstä.



## Vahvistin

|                             |                   |
|-----------------------------|-------------------|
| Ilmoitettu lähtöteho .....  | 2 x 20W + 50W RMS |
| Taajuusvaste (L/R) .....    | 20 - 20000Hz      |
| (Subwoofer) .....           | 50 - 180Hz        |
| Signaali-kohina-suhde ..... | > 65dB            |
| Aux tulo .....              | 1V RMS 20kohm     |

## Levy

|                                 |                        |
|---------------------------------|------------------------|
| Lasertyyppi .....               | Puolijohde             |
| Levyn halkaisija .....          | 12cm/8cm               |
| Videokoodaus .....              | MPEG-1 / MPEG-2 / Divx |
| Video DAC .....                 | 12Bits                 |
| Signaalijärjestelmä .....       | PAL / NTSC             |
| Videoformaatti .....            | 4:3 / 16:9             |
| Video S/N .....                 | > 48dB                 |
| Audio DAC .....                 | 24 bittä / 96 kHz      |
| Harmoninen kokonaishäiriö ..... | < 0.1% (1kHz)          |
| Taajuusvaste .....              | 4Hz - 20kHz (44.1kHz)  |
| .....                           | 4Hz - 22kHz (48kHz)    |
| .....                           | 4Hz - 24kHz (96kHz)    |
| Signaali-kohina-suhde .....     | > 65dBA                |

## Viritin

|   |               |
|---|---------------|
| FM-viritysalue .....                        | 87.5 - 108MHz |
| Virityskaavio .....                         | 50KHz         |
| Herkkyys                                    |               |
| – Mono, 26 dB signaali-kohina-suhde .....   | 50uV          |
| – Stereo, 46 dB signaali-kohina-suhde ..... | 100uV         |
| Selektiivisyys .....                        | > 28dB        |
| Peilitaajuusvaimennus .....                 | > 25dB        |
| Harmoninen kokonaishäiriö .....             | < 3%          |
| Signaali/kohina-suhde .....                 | > 55dBA       |

## Kaiuttimet

|                                   |               |
|-----------------------------------|---------------|
| Kaiuttimen impedanssi (L/R) ..... | 4 ohm         |
| (Subwoofer) .....                 | 4 ohm         |
| Kaiutinohjain (L/R) .....         | 3"            |
| (Subwoofer) .....                 | 5"            |
| Taajuusvaste .....                | 50 - 16000 Hz |

## Yleistä

|  |                          |
|--|--------------------------|
| Ilmoitettu lähtöteho .....             | 2 x 25W + 50W RMS        |
| Virta .....                            | 220V - 230V, 50Hz / 60Hz |
| Virrankulutus käytössä .....           | 35W                      |
| Virrankulutus valmiustilassa .....     | < 4W                     |
| Virrankulutus Eco-valmiustilassa ..... | 1W                       |
| Komposiittivideolähtö .....            | 1.0Vp-p, 75 ohmia        |
| Kuulokelähtö .....                     | 2 X 15 mW, 32 ohmia      |
| USB direct .....                       | Versio 2.0               |
| HDMI .....                             | Versio 1.1               |
| Mitat (L x K x S)                      |                          |
| – Päälaite .....                       | 472 x 362 x 224mm        |
| – Pääkaiutin .....                     | 140 x 220 x 33mm (kukin) |
| – Subwoofer .....                      | 170 x 197 x 302mm        |

## Paino

|                           |                |
|---------------------------|----------------|
| – pakkauksen kanssa ..... | 6.7kg          |
| – Päälaite .....          | 1.4kg          |
| – Pääkaiutin .....        | 0.37kg (kukin) |
| – Subwoofer .....         | 3.12kg         |

**Tiedot voivat muuttua ilman erillistä ilmoitusta.**

## VAROITUS

**Älä missään tapauksessa yritä korjata laitetta itse, sillä se mitätöi takuun. Älä avaa laitetta, sillä se voi aiheuttaa sähköiskun.**

**Tutustu vikatilanteessa seuraaviin neuvoihin, ennen kuin viet laitteen korjattavaksi. Jos näistä vinkeistä ei ole apua, ota yhteys Philipsin tukipalveluun tai jälleenmyyjään.**

| Ongelma  | Ratkaisu  |
|--|---|
| <b>Laitteessa ei ole virtaa.</b>   | <ul style="list-style-type: none"> <li>✓ Tarkista, että virtajohto on oikein kytketty.</li> </ul>   |
| <b>“NO DISC” -viesti tulee näkyviin.</b>   | <ul style="list-style-type: none"> <li>✓ Tarkista, onko levy asetettu laitteeseen väärin päin.</li> <li>✓ Odota, että linssin tiivistynyt kosteus on poistunut.</li> <li>✓ Vaihda tai puhdista levy, katso Huolto.</li> <li>✓ Käytä luettavaa levyä tai oikein tallennettua MP3-CD-levymuotoa.</li> </ul>   |
| <b>Ei kuvaa.</b>   | <ul style="list-style-type: none"> <li>✓ Valitse oikea videon tulotila televisiosta.</li> <li>✓ Tarkista onko televisio päällä.</li> <li>✓ Tarkista videoliitäntä.</li> <li>✓ Tarkista onko järjestelmä on yhdistetty kunnolla.</li> <li>✓ Jos Progressive scan -toiminto on otettu käyttöön, mutta liitetty televisio ei tue progressiivista signaalia tai kaapeleita ei ole yhdistetty kunnolla, katso lisätietoja Progressive Scan -toiminnosta kohdasta Valmistelut-Progressive Scan -toiminnon ottaminen käyttöön, tai poista Progressive Scan -toiminto käytöstä seuraavasti:               <ol style="list-style-type: none"> <li>1) Poista television Progressive Scan -tila käytöstä tai käynnistä lomitettu tila.</li> <li>2) Paina SYSTEM MENU kaukosäätimestä poistuaksesi järjestelmävalikosta, ja valitse sitten DISC ja 1 poistu Progressive scan -toiminnosta.</li> </ol> </li> </ul> |
| <b>Vääristynyt kuva tai kuvanlaatu on huono.</b>                                   | <ul style="list-style-type: none"> <li>✓ Joskus kuva voi olla hiukan vääristynyt. Tämä on normaalia, eikä kyseessä ole laitteen toimintahäiriö.</li> <li>✓ Puhdista levy.</li> </ul>  |
| <b>Televisioruudun kuvasuhdetta ei voi muuttaa, vaikka TV-muoto on määritetty.</b> | <ul style="list-style-type: none"> <li>✓ Kuvasuhde määräytyy DVD-levyn asetusten mukaan.</li> <li>✓ Kuvasuhdetta ei ehkä voi muuttaa kaikissa televisiojärjestelmissä.</li> </ul>   |

| Ongelma   | Ratkaisu   |
|---|--|
| <b>DVD-laite ei toista levyä.</b>   | <ul style="list-style-type: none"><li>✓ Aseta luettava levy laitteeseen.</li><li>✓ Tarkista levytyyppi, värijärjestelmä ja aluekoodi.</li><li>✓ Puhdista levy.</li><li>✓ Aseta levy levykelkkaan toistettava puoli alaspäin.</li><li>✓ Poistu asetusvalikosta painamalla SYSTEM MENU -painiketta.</li><li>✓ Peruuta lapsilukon luokitustoiminto tai muuta luokitustasoa.</li><li>✓ Järjestelmän sisälle on tiivistynyt kosteutta. Poista levy ja jätä laitteeseen virta noin tunniksi.</li></ul>   |
| <b>DVD-soitin ei vastaa, kun painikkeita painetaan.</b>                       | <ul style="list-style-type: none"><li>✓ Irrota virtapistoke pistorasiasta ja aseta pistoke uudelleen pistorasiaan.</li></ul>   |
| <b>Äänen tai tekstityksen kieltä ei voi vaihtaa DVD-levyn toiston aikana.</b> | <ul style="list-style-type: none"><li>✓ DVD-levyllä ei ole monikielistä ääntä tai tekstitystä.</li><li>✓ DVD-levyn äänen tai tekstityksen kielen muuttaminen on kielletty.</li></ul>   |
| <b>Kuva ei näy, kun toiminto valitaan.</b>                                    | <ul style="list-style-type: none"><li>✓ Varmista, että osa on liitetty oikein.</li><li>✓ Paina asianmukaista tulolähteen toimintopainiketta.</li></ul>   |
| <b>Ääntä ei kuulu tai äänessä on häiriöitä</b>                                | <ul style="list-style-type: none"><li>✓ Säädä äänenvoimakkuutta.</li><li>✓ Irrota kuulokkeet.</li><li>✓ Tarkista, että kaiuttimet on kytketty oikein.</li><li>✓ Tarkista, onko kaiuttimen paljas johto kiristetty.</li><li>✓ Jos järjestelmä on keskeytys-, hidastus- tai pikakelaus eteen- tai taaksepäin -tilassa, paina painiketta ►   palataksesi tavalliseen toistoon.</li><li>✓ Varmista, että MP3-CD on tallennettu bittinopeudella 32-256 kbps ja että näytteenottotaajuus on 48 kHz, 44,1 kHz tai 32 kHz.</li><li>✓ Varmista, että DTS-levy tukee myös Dolby Digital -lähtöä.</li></ul> |
| <b>Huono radion kuuluvuus.</b>  | <ul style="list-style-type: none"><li>✓ Jos signaali on liian heikko, paranna vastaanottoa säätämällä antennia tai kytkemällä ulkoinen antenni.</li><li>✓ Siirrä laite kauemmas televisiosta tai videonauhurista.</li></ul>  |

| Ongelma  | Ratkaisu   |
|--|--|
| <b>Vasen ja oikea äänilähtö ovat käänteiset</b>                          | ✓ Tarkista kaiuttimen kytkennät ja sijainti.   |
| <b>Kaukosäädin ei toimi kunnolla.</b>                                    | <ul style="list-style-type: none"> <li>✓ Osoita kaukosäätimellä laitteen kaukosäätimen tunnistinta.</li> <li>✓ Vähennä etäisyyttä soittimeen.</li> <li>✓ Varmista, ettei soittimen ja kaukosäätimen välissä ole esteitä.</li> <li>✓ Vaihda paristo uuteen.</li> <li>✓ Tarkista, että paristo on asetettu paikalleen oikein.</li> </ul> |
| <b>Ajastin ei toimi</b>  | ✓ Aseta kello oikein.  |
| <b>Kellon/Ajastimen asetukset on nollattu</b>                            | ✓ Virta on katkennut tai virtajohto on irrotettu. Aseta kello/ajastin uudelleen.   |
| <b>Progressive Scan -toimintoa ei voi valita.</b>                        | ✓ Tarkista, että videotulosignaalksi on valittu Pr/Cr Pb/Cb Y.   |
| <b>HDMI-liitännästä ei kuulu ääntä.</b>                                  | <ul style="list-style-type: none"> <li>✓ Tarkista, että television ja DVD-laitteen HDMI-liitännän välinen yhteys toimii.</li> <li>✓ Tarkista, että televisio tukee DVD-soittimen tarkkuuksia 480p/576p/720p/1080i.</li> <li>✓ Tarkista television asetukset.</li> </ul>  |
| <b>Ei ääntä eikä kuvaa</b>   | ✓ Tarkista, että RGB/SCART-liitäntä on liitetty laitteeseen oikein (Katso kohta Television liittäminen).   |
| <b>Kaikkia USB-laitteessa olevia tiedostoja ei näytetä.</b>              | ✓ Tarkista, onko kansioita yli 99 tai nimikkeitä yli 999.  |
| <b>“DEVICE NOT SUPPORTED” LAITETTA EI TUETA -teksti kulkee näytössä.</b> | ✓ Poista USB-massamuistilaite tai valitse joku toinen lähde.   |
| <b>Komponenttvideoliitännän käyttäminen (Y Pb Pr)</b>                    | ✓ Kytke laitteen mukana toimitetulla AV-kaapelilla päälaitteen takana oleva COMPONENT-liitäntä television YUV-liitäntään nauttiaksesi teräväpiirtokuvan laadusta.  |

Meet Philips at the Internet  
<http://www.philips.com>



MCD288E

