

Register your product and get support at  
[www.philips.com/welcome](http://www.philips.com/welcome)

Indoor wireless headphones

SHC8535  
SHC8575

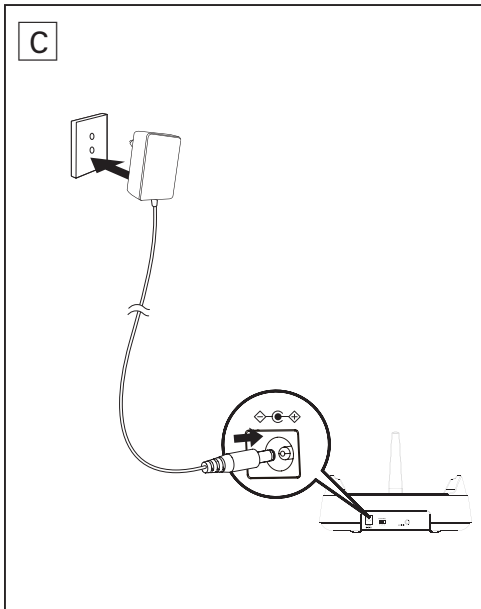
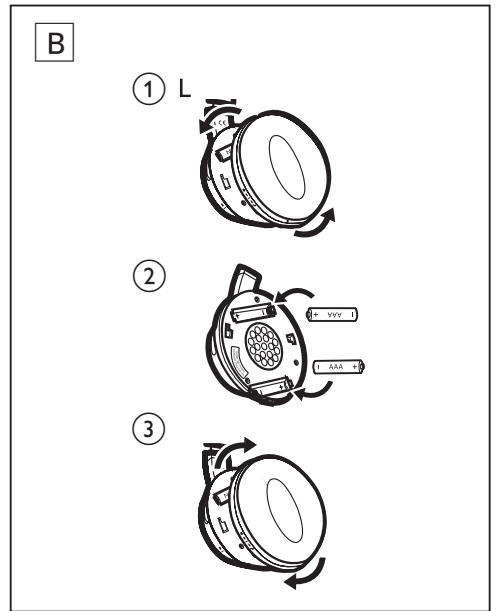
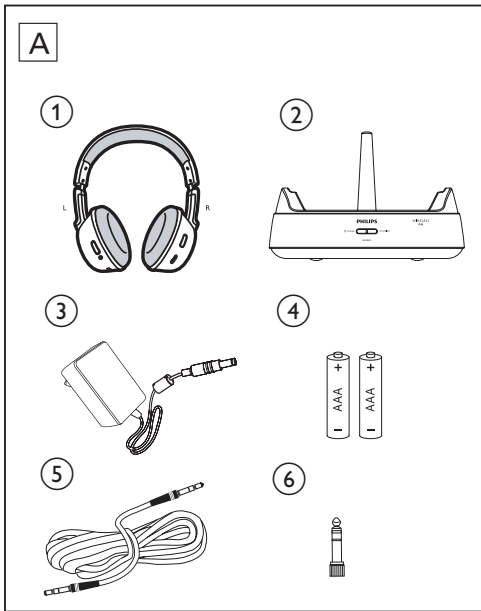


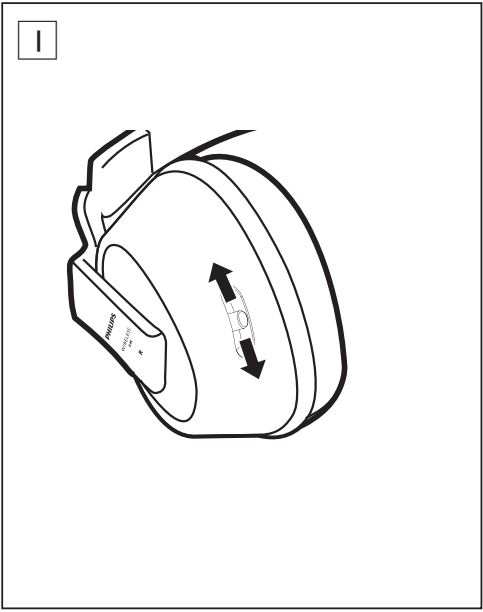
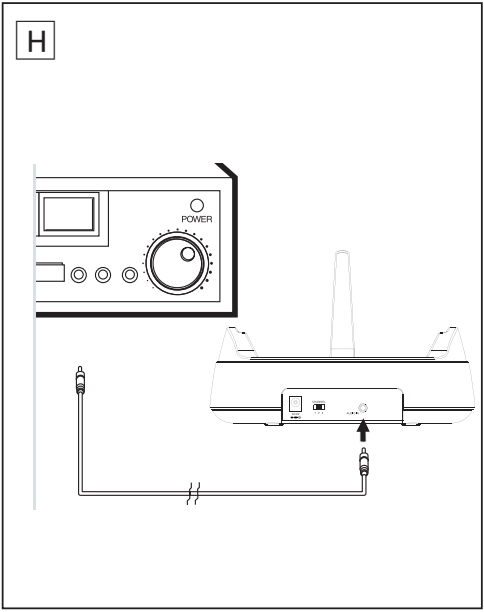
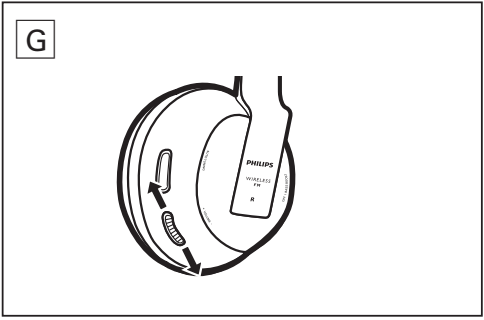
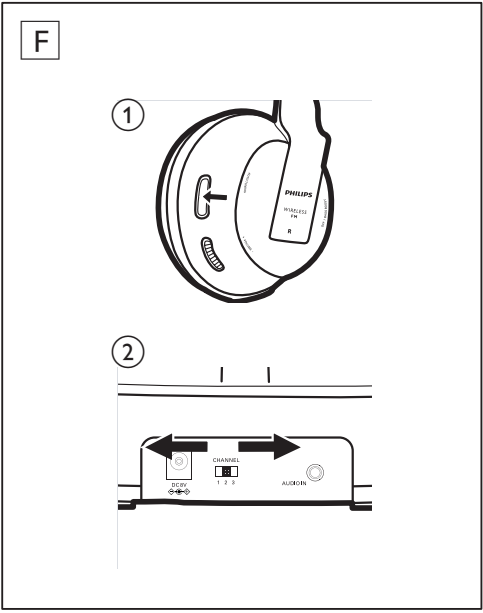
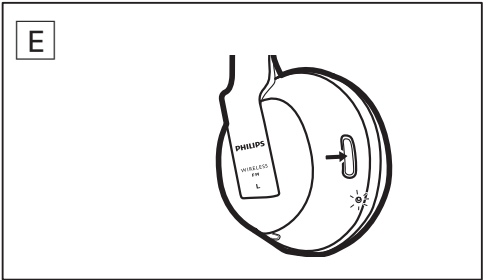
---

LT Vartotojo vadovas

---

# PHILIPS





# 1 Kas yra rinkinyje

---

1) Ausinės	2) Siųstuvas
3) AC / DC adapteris	4) 2 x AAA įkraunamos nedidelės NiMH baterijos (SBC HB550L)
5) Garso kabelis	6) 3,5–6,3 mm adapteris

---

## 2 Pradžia



### Pastaba

- Prieš pirmąjį ausinių naudojimą įkraukite pakuotėje esančias baterijas bent 16 valandų.
- Ausinėms naudokite tik „Philips“ įkraunamas sutrumpinto korpuso NiMH baterijas. Kito tipo įkraunamų baterijų šia sistema įkrauti negalima.
- AAA šarminės baterijas galima naudoti ausinėse, tačiau jų **NEGALIMA ĮKRAUTI, NAUDOJANT ŠIA SISTEMĄ.**
- Jei garso šaltinio kokybė yra nepakankama, siųstuvus automatiškai išsijungia.

- 1 Įdėkite pridėtas baterijas (Pav. B).
- 2 Siųstuvo galia (Pav. C).
  - ↳ Jei pradinio nustatymo metu neprijungiamas joks garso šaltinis, raudona LED lemputė išsijungia.
  - ↳ Kai garso šaltinis yra prijungtas, dega raudona LED lemputė.
  - ↳ Jei keturias minutes neprijungiamas joks garso šaltinis, raudona LED lemputė išsijungia.
- 3 Norėdami įkrauti ausines, uždėkite jas ant energiją tiekiančios įkrovimo stoties (Pav. D).
  - ↳ Ausinės: įkrovimo metu raudona LED lemputė išsijungia.
  - ↳ Siųstuvai: įkrovimo metu dega žalia LED lemputė, kuri išsijungia, kai ausinės yra pilnai įkrautos.
- 4 Ausinių galia (Pav. E).
  - ↳ Dega raudona LED lemputė.
- 5 Paspauskite ir palaikykite nuspaudę **AUTO TUNING** ant ausinių vieną sekundę, jei norite nustatyti teisingą perdavimo kanalą (Pav. F1).
- 6 Jei yra trikdžių iš kitų siųstuvų, nustatykite perdavimo kanalą galinėje pusėje, tada pakartokite 5 žingsnį (Pav. F2).

- 7 Nustatykite ausinių garsą, kad jis būtų tinkamas klausyti (Pav. G.)
- 8 Prijunkite siųstuvą prie garso įrenginio stereo kabeliu (Pav. H).
  - ↳ Kai jis prijungtas, dega raudona LED lemputė.
- 9 (Tik SHC8575 modeliuose) Norėdami mėgautis patobulintomis garso funkcijomis, perjunkite mygtuką į **ON / OFF / TREBLE** (Pav. I).

## EC DECLARATION OF CONFORMITY

(DECLARATION DE CONFORMITE CE)

We / Nous, PHILIPS CONSUMER LIFESTYLE B.V.  
(Name / Nom de l'entreprise)

TUSSENDIEPEN 4, 9206 AD DRACHTEN, THE NETHERLANDS  
(address / adresse)

Declare under our responsibility that the electrical product(s):  
(Déclarons sous notre propre responsabilité que le(s) produit(s) électrique(s):)

PHILIPS

SHC8535, SHC8535/XX

SHC8575, SHC8575/XX

(brand name, nom de la marque)

(Type version or model, référence ou modèle)

Wireless Headphone

(product description, description du produit)

To which this declaration relates is in conformity with the following harmonized standards:  
(Auquel cette déclaration se rapporte, est conforme aux normes harmonisées suivantes)

(title, number and date of issue of the standard / titre, numéro et date de parution de la norme)

EN 60065:2002+A1:2006+A11:2008  
EN 301 357-2 V1.4.1: 2008  
EN 301 357-1 V1.4.1: 2008  
EN 301 489-1 V1.8.1: 2008  
EN 301 489-9 V1.4.1: 2007  
EN 50371:2002

Following the provisions of :

(Conformément aux exigences essentielles et autres dispositions pertinentes de:)

1999/5/EC (R&TTE Directive) (Directive R&TTE 1999/5/CE)  
2009/125/EC (ErP Directive)  
- EC/1275/2008  
- EC/278/2009

And are produced under a quality scheme at least in conformity with ISO 9001 or CENELEC Permanent Documents

(Et sont fabriqués conformément à une qualité au moins conforme à la norme ISO 9001 ou aux Documents Permanents CENELEC)

The Notified Body ..... BAPT / 0168 ..... performed ..... Notified Body Statement of Opinion  
(L'Organisme Notifié) (Name and number / nom et numéro) (a effectué) (description of intervention / description de l'intervention)

And issued the certificate, ..... THER1.11.04.54560.384 .....  
(et a délivré le certificat) (certificate number / numéro du certificat)

Remarks:  
(Remarques:)

Drachten, The Netherlands, June 22, 2011  
(place, date / lieu, date)

A. Speelman, CL Compliance Manager  
(signature, name and function / signature, nom et fonction)



© 2011 Koninklijke Philips Electronics N.V.  
All rights reserved.

Specifications are subject to change without notice. Trademarks are the property of Koninklijke Philips Electronics N.V. or their respective owners.

SHC8535-8575\_UM\_10\_V1.0



**CE 0168**