

Завжди готові Вам допомогти

Зареєструйте свій виріб та отримуйте підтримку за адресою:
www.philips.com/support



AE5220



PHILIPS

Інструкція користувача

Зміст

1 Важлива інформація	2
Безпека	2
Застереження	2

2 Ваше радіо УКХ/DAB	4
Вступ	4
Про систему DAB	4
Комплектація	4
Огляд основного блока	5

3 Початок роботи	6
Підготовка антени УКХ/DAB	6
Під'єднання до джерела живлення	6
Увімкнення	7
Регулювання гучності	7

4 Прослуховування радіо	8
Прослуховування радіо DAB	8
Прослуховування радіо УКХ	9
Меню параметрів системи в режимі FM/DAB	11

5 Інформація про виріб	12
Підсилювач	12
Тюнер	12
Гучномовці	12
Загальна інформація	12

6 Вирішення проблем	13
----------------------------	-----------

1 Важлива інформація

Безпека

Важливі вказівки щодо безпеки

- a Уважно прочитайте ці вказівки.
- b Збережіть ці вказівки, щоб мати змогу переглядати їх у майбутньому.
- c Дотримуйтеся усіх застережень.
- d Виконуйте всі вказівки.
- e Не використовуйте пристрій поблизу води.
- f Для очищення використовуйте лише суху тканину.
- g Не закривайте вентиляційні отвори. Виконуйте монтаж та встановлення згідно із вказівками виробника.
- h Не розміщуйте прилад близько до джерел тепла (радіаторів, обігрівачів, плит тощо) чи інших пристроїв (зокрема, підсилювачів), які нагріваються.
- i Слідкуйте, щоб не стати на кабель живлення чи не перетиснути його. Особливу увагу приділяйте місцям біля штекерів та на виході з виробу.
- j Використовуйте лише приладдя, вказане виробником.
- k Під час грози або коли Ви не плануєте користуватися пристроєм протягом тривалого часу від'єднайте його від мережі.
- l Ремонт виробу має виконувати кваліфікований сервісний спеціаліст. Виріб потребує ремонту у таких випадках: пошкоджено кабель живлення чи штекер; до нього потрапила рідина чи сторонній предмет; він потрапив під дощ чи зазнав впливу вологи; він не працює належним чином або впав.

- m **ПОПЕРЕДЖЕННЯ** щодо використання батарей — щоб уникнути витікання електролітичної рідини з батарей, що може призвести до поранення, пошкодження майна чи виробу, дотримуйтеся таких вказівок:
 - Правильно встановлюйте всі батареї з урахуванням полярності + та -, як це вказано на пристрої.
 - Не комбінуйте батареї різних типів (старі та нові, вуглецеві та лужні тощо).
 - Вийміть батареї з пристрою, якщо Ви не плануєте користуватися ним тривалий час.
- n Оберегайте виріб від рідин та бризок.
- o Не ставте на виріб речей, які можуть призвести до його пошкодження (напр., ємності з рідиною, запалені свічки).
- p Використовуйте лише джерела живлення, вказані в інструкції користувача.
- q Оскільки адаптер слугує для вимкнення пристрою, слід стежити за його справністю.



Попередження

- Ніколи не знімайте корпус виробу.
- Ніколи не змащуйте жодних частин пристрою.
- Ставте пристрій тільки на рівну, горизонтальну і стійку поверхню.
- Не кладіть виріб на інше електричне обладнання.
- Використовуйте пристрій лише всередині приміщень. Оберегайте виріб від води, вологи та ємностей з рідиною.
- Тримайте пристрій подалі від прямих сонячних променів, відкритого полум'я чи інших джерел тепла.

Застереження

Компанія Gibson Innovations підтверджує, що цей виріб відповідає основним вимогам та іншим відповідним положенням Директиви 2014/53/ЄС.

Декларацію про відповідність розміщено на веб-сайті www.philips.com/support.

Внесення будь-яких змін чи модифікацій до конструкції цього пристрою без виразної згоди компанії Gibson Innovations може призвести до втрати права на користування ним.



Виріб виготовлено з високоякісних матеріалів і компонентів, які можуть бути перероблені та використані повторно.



Символ з перекресленим контейнером на виробі свідчить про те, що він підпадає під дію Директиви 2012/19/ЄС.

Дізнайтеся про місцеву систему збору відсортованих відходів, а саме: електричних та електронних виробів.

Дійте згідно з місцевими законами і не утилізуйте старі вироби зі звичайними побутовими відходами. Належна утилізація старого виробу допоможе запобігти негативному впливу на довкілля та здоров'я людей.



Виріб містить батареї, що підпадають під дію Директиви ЄС 2013/56/ЄС, і які не можна утилізувати зі звичайними побутовими відходами. Дізнайтеся про місцеву систему збору відсортованих відходів (батареї), оскільки належна утилізація старого виробу допоможе запобігти можливому негативному впливу на довкілля та здоров'я людей.

Інформація про захист довкілля

Для пакування виробу використано лише необхідні матеріали. Ми подбали про те, щоб пакування можна було легко розділити на три види матеріалу: картон (коробка), пінополістирол (захисне пакування) та поліетилен (пакети, захисний пінопластовий лист).

Система складається з матеріалів, які в розібраному вигляді можна здати на перероблення та повторне використання у відповідний центр. Утилізуйте пакувальні матеріали, використані батареї та непотрібні пристрої відповідно до місцевих правових норм.



Примітка

- Табличку з типовими даними розміщено на задній стінці пристрою.

2 Ваше радіо

УКХ/DAB

Вітаємо вас із придбанням та ласкаво просимо до клубу Philips! Щоб повною мірою скористатися перевагами підтримки, яку пропонує компанія Philips, зареєструйте свій виріб на веб-сайті www.philips.com/support.

Вступ

Цей пристрій дає змогу насолоджуватися прослуховуванням FM-радіостанцій та цифрового радіо (DAB).

Про систему DAB

Про систему цифрового аудіомовлення (DAB)

Цифрове аудіомовлення DAB — це новий спосіб радіомовлення через мережу наземних передавачів. Слухачам пропонується більше інформації та можливість вибору, і все це з досконало чистою якістю звуку без перешкод.

— Завдяки цій технології приймач має змогу приймати найпотужніший доступний сигнал.

— Цифровим станціям DAB не потрібно пам'ятати жодних частот, а налаштування відбувається за назвою станції. Необхідність у повторному налаштуванні відсутня.

Що таке мультиплекс?

Мовлення цифрових радіостанцій здійснюють пакетом частот, який

називають мультиплексом. Кожен мультиплекс працює з певним спектром частот, як, наприклад, III діапазон для мовлення DAB.

СЛУЖБИ МОВЛЕННЯ У DAB ТА DLS

Кожна служба мовлення DAB (або оператор мультиплекса) також надає послуги з передачі текстових і звукових даних. Певні програми підтримують DLS (Dynamic Label Segments). Це — дані, які можна прочитати на дисплеї радіоприймача DAB у формі рухомого рядка. Деякі станції надсилають актуальні новини, інформацію про дорожній рух, прогноз погоди, назву поточної і наступної програми, адреси веб-сторінок та телефонні номери.

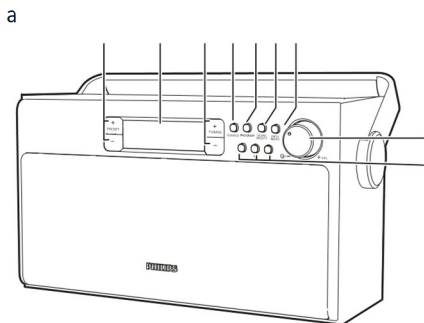
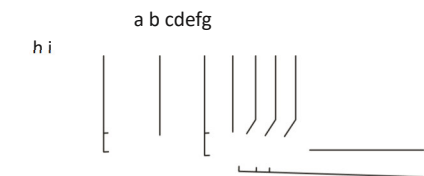
Додаткова інформація про покриття та послуги цифрового радіо доступна за посиланням: www.drdb.org.

Комплектація

Перевірте вміст пакування:

- Основний блок
- Адаптер джерела живлення
- Коротка інструкція користувача

Огляд основного блока



PRESET +/-

- Вибір попередньо встановленої радіостанції

b Панель дисплея

- Відображення поточного стану.

c TUNING +/-

- Налаштування прийому FM-радіостанції.
- Доступ до переліку DAB-радіостанцій.

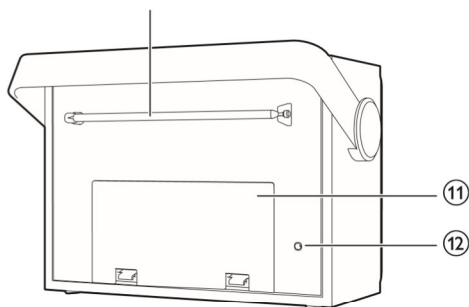
- Доступ до меню параметрів FM/DAB.

d SOURCE

- Вибір джерела звуку: радіо DAB або FM.

e PROGRAM

- Зберігання радіостанцій вручну.



f SCAN/SELECT

- Автоматичний пошук і зберігання радіостанцій.
- Підтвердження вибору DAB-радіостанції.
- Підтвердження вибору в меню параметрів.

j

g INFO/MENU

- Відображення інформації системи DAB/RDS.
- Відкриття меню параметрів DAB (натисніть і утримуйте).

h  /VOL +/-

- Увімкнення або вимкнення пристрою.
- Налаштування гучності.

i Попередньо встановлені радіостанції 1, 2, 3

- Збереження/прямий доступ до попередньо встановлених радіостанцій 1, 2 або 3.

j Антена FM/DAB

- Покращення прийому

FM/DAB.

k Кришка батарейного відсіку

l Вхідний роз'єм постійного

струму

- Під'єднання адаптера до джерела живлення

3 Початок роботи

 Увага!

- Невідповідне використання засобів керування, виконання налаштувань чи функцій без дотримання вказівок, наведених у цій інструкції, може призвести до радіоактивного опромінення або спричинити виникнення небезпечних ситуацій.

Завжди виконуйте вказівки, наведені у цьому розділі, із вказаною послідовністю.

Якщо Ви звертатиметеся до Центру обслуговування клієнтів, Вас попросять назвати номер моделі та серійний номер цього пристрою. Номер моделі та серійний номер вказано на задній панелі пристрою. Запишіть ці цифри тут:

6 CS

Model No. (номер моделі)

Serial No. (серійний номер)

Підготовка антени УКХ/DAB

Для оптимального прийому сигналу розкладіть антену VKV/DAB повністю та відрегулюйте її положення.



Порада

- Розташуйте антену якнайдалі від телевізора, відеореєратора чи інших джерел випромінювання. Це дозволить запобігти перешкодам.

Під'єднання до джерела живлення

Цей радіоприймач може працювати як від мережі змінного струму, так і від батарей.

Час роботи від батарей (прибл. годин)

При використанні	FM	DAB
R14 (розмір C)	25	25

Перший варіант — робота від мережі



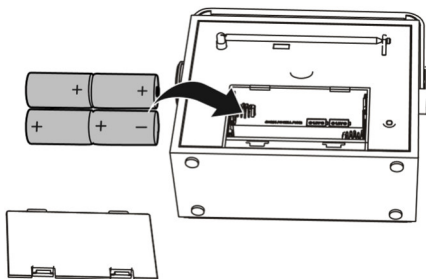
Увага!

- Ризик пошкодження виробу! Перевірте, чи напруга в мережі відповідає значенню напруги, вказаному на задній або нижній панелі пристрою.
- небезпека ураження електричним струмом! Від'єднуючи кабель живлення адаптера, завжди тягніть за штекер. Ніколи не тягніть за кабель.
- Використовуйте винятково адаптер змінного струму, який рекомендовано виробником або який продається у комплекті з цим пристроєм.

Примітка

- Табличку з типовими даними розміщено на задній стінці пристрою.

1 Один кінець адаптера змінного струму приєднайте до вхідного роз'єму постійного струму на основному блоці. 2 Другий кінець адаптера змінного струму вставте у розетку в стіні.



Другий варіант роботи від батарей

Увага!

- Завжди зберігайте новий комплект батарей та вже встановлені батареї подалі від таких джерел надмірного тепла, як сонячні промені, вогонь тощо.
- Якщо порушити правильність процедури заміни батарей — вони можуть вибухнути. Замінійте батареї лише на аналогічні чи еквівалентні за типом.
- Не комбінуйте батареї різних типів (старі та нові, вуглецеві та лужні тощо).
- Вийміть батареї з пристрою, якщо вони розрядилися або якщо Ви не плануєте користуватися пристроєм тривалий час.

Вимкнення пристрою:

- Повертайте регулятор /VOL +/- проти годинникової стрілки, доки він не клацне.

Регулювання гучності

Щоб збільшити чи зменшити рівень гучності, повертайте регулятор /VOL +/- за годинниковою стрілкою чи проти годинникової стрілки відповідно.

1 Зніміть кришку батарейного відсіку позаду основного блока.

2 Вставте чотири батареї R14/UM2/C (до комплекту постачання не входять) з урахуванням полярності (+/-) відповідно до позначень, та встановіть кришку на місце. Пристрій готовий до роботи.



Увага!

- Якщо батарея майже розрядилася, на дисплеї з'явиться повідомлення «Низький заряд батареї». Щоб пристрій працював далі, замініть батареї або під'єднайте його до мережі змінного струму.



Примітка

- Батареї містять хімічні речовини, тому утилізуйте їх належним чином.

- Щоб увімкнути пристрій, повертайте регулятор /VOL +/- за годинниковою стрілкою, доки він не клацне.
 - » Пристрій увімкне останнє обране джерело.
 - » При першому використанні на дисплеї з'явиться вітальне повідомлення, після чого пристрій увімкне режим DAB і розпочне автоматичний пошук доступних DAB-радіостанцій.

4

Прослуховування радіо

Прослуховування радіо

DAB

Налаштування прийому DAB-радіостанцій



Примітка

- Перевірте, чи розкладено антену повністю.

- 1 Натискайте кнопку SOURCE, доки не виберете функцію DAB-радіо.
 - » На дисплеї з'явиться повідомлення [FULL SCAN] (повне сканування).
- 2 Натисніть кнопку SCAN/SELECT, щоб запустити повне сканування.
 - » Пристрій автоматично зберігатиме всі доступні DAB-радіостанції та налаштує приймач на першу доступну радіостанцію.
 - » Перелік радіостанцій збережеться на пристрої. Коли наступного разу Ви увімкнете пристрій, автоматичний пошук не вмикатиметься.
 - » Якщо не знайдено жодної радіостанції DAB+, пристрій покаже повідомлення [No DAB

Station] (жодної DAB-радіостанції), після чого знову з'явиться повідомлення [FULL SCAN] (повне сканування).

Щоб налаштувати прийом радіостанції з переліку доступних радіостанцій:

- У режимі DAB натискайте кнопку TUNING +/-, доки не оберете бажану радіостанцію з переліку доступних DAB-радіостанцій.

Автоматичне зберігання DAB-радіостанцій

Примітка

- Час від часу з'являтимуться нові радіостанції і послуги DAB. Щоб мати доступ до нових радіостанцій і послуг DAB, регулярно виконуйте повне сканування.
- У режимі DAB натисніть кнопку SCAN/SELECT.
 - » Пристрій виконає пошук всіх доступних DAB-радіостанцій та налаштує приймач на першу доступну радіостанцію.

Порада

- Під час цього процесу не відбувається збереження жодних попередньо встановлених DAB-радіостанцій.

Зберігання DAB-радіостанцій вручну

Примітка

- Ви можете зберігати не більше 20 попередньо встановлених DAB-радіостанцій.

- 1 Налаштуйте приймач на DAB-радіостанцію.
- 2 Натисніть кнопку PROGRAM, щоб активувати режим програмування.

- 3 Натискаючи кнопки PRESET +/- виберіть порядковий номер, під яким Ви хочете зберегти радіостанцію.
- 4 Підтвердіть вибір, натиснувши кнопку PROGRAM.
- 5 Щоб зберегти інші DAB-радіостанції, повторіть кроки 1–4.

Примітка

- Натиснувши кнопки вибору попередньо встановлених радіостанцій 1, 2, або 3 на кроці 2, Ви можете одразу зберегти поточну радіостанцію під відповідним номером.
- Щоб видалити попередньо встановлену DAB-радіостанцію, збережіть замість неї іншу радіостанцію.

Вибір попередньо встановленої DAB-радіостанції

- Якщо Ви бажаєте у режимі DAB:
 - вибрати попередньо встановлену радіостанцію 1–3, натисніть відповідну цифрову клавішу,
 - вибрати будь-яку попередньо встановлену радіостанцію, натискайте кнопку PRESET +/-, доки потрібну радіостанцію не буде вибрано.

Відображення інформації DAB

- Під час мовлення DAB-радіо натискайте кнопку INFO/MENU, щоб переглянути таку інформацію (якщо доступна):
 - » Назва радіостанції
 - » DLS (Dynamic label segment)
 - » Потужність сигналу
 - » Тип програми (PTY)

- » Назва групи
- » Канал і частота
- » Коефіцієнт помилок
- » Швидкість передачі та стан звуку
- » Час
- » Дата

- [Factory Reset]: скидання всіх налаштувань виробу до стандартних фабричних.
- [Software Upgrade]: актуалізація програмного забезпечення, якщо доступне оновлення.
- [SW version]: інформація про версію програмного забезпечення пристрою.
- [Backlight] (підсвітлення) (доступно лише для виробів із серійними номерами AJPC, AJPD чи AJPE): оберіть з-поміж таких варіантів: Always On, Off (завжди увімк., вимк.) – 1 хв. та Off (вимк.) – 5 хв.

Меню параметрів системи DAB

- 1 Щоб відкрити меню параметрів системи DAB, натисніть та утримуйте кнопку INFO/MENU у режимі DAB.
- 2 Переглядайте доступні пункти меню, натискаючи кнопку TUNING +/-:
 - [Full scan]: сканування всіх доступних DAB-радіостанцій.
 - [Manual tune]: слугує для ручного налаштування прийому певного каналу або частоти та їх додавання до переліку радіостанцій.
 - [Prune]: вилучення недійсних радіостанцій з переліку.
 - [DRC Options]: додавання чи видалення певного ступеня корекції різниць динамічного діапазону між радіостанціями.
 - [System]: зміна налаштувань системи.
- 3 Щоб обрати потрібний пункт, натисніть кнопку SCAN/SELECT.
- 4 Повторіть кроки 2–3, якщо обраний пункт містить додаткові підпункти.

[System]

- [Time]: налаштування часу. Ви можете обрати 24/12-годинний формат часу та налаштувати синхронізацію часу.

Порада

- Щоб налаштувати синхронізацію часу виконайте таку послідовність операцій [System] > [Time] > [Auto Sync] > [DAB]. Після цього пристрій синхронізує поточний час із сигналом DAB.

Примітка

- Пристрій виходить з режиму налаштування, якщо протягом 10 секунд не натиснути жодної кнопки.

Прослуховування радіо УКХ

Налаштування прийому FM-радіостанцій

- 1 Натискайте кнопку SOURCE, доки не виберете функцію FM-радіо.
- 2 Натискайте кнопку TUNING +/-, доки не налаштуєте приймач на потрібну радіостанцію.
- 3 Натисніть і утримуйте кнопку TUNING +/-, щоб налаштувати приймач на наступну радіостанцію із найпотужнішим сигналом.

Автоматичне зберігання FM-радіостанцій



Примітка

- Ви можете зберегти до 20 FM-радіостанцій.
- У режимі FM-тюнера натисніть кнопку SCAN/SELECT.
 - » Пристрій автоматично зберігатиме всі доступні FM-радіостанції та налаштує приймач на першу доступну радіостанцію.

Зберігання FM-радіостанцій вручну

- 1 Налаштуйте приймач на FM-радіостанцію.
- 2 Натисніть кнопку PROGRAM, щоб активувати режим програмування.
- 3 Натискаючи кнопки PRESET +/- виберіть порядковий номер, під яким Ви хочете зберегти радіостанцію.
- 4 Підтвердіть вибір, натиснувши кнопку PROGRAM. 5 Щоб зберегти інші FM-радіостанції, повторіть кроки 1–4.



Порада

- Натиснувши кнопки вибору попередньо встановлених радіостанцій 1, 2, або 3 на кроці 2, Ви можете одразу зберегти поточну радіостанцію під відповідним номером.
- Щоб перезаписати попередньо встановлену радіостанцію, збережіть замість неї іншу радіостанцію.

Вибір попередньо встановленої FM-радіостанції

- Якщо Ви бажаєте у режимі FM-тюнера:
 - вибрати попередньо встановлену радіостанцію 1–3,

натисніть відповідну цифрову клавішу,

- вибрати будь-яку попередньо встановлену радіостанцію, натискайте кнопку PRESET +/-, доки потрібну радіостанцію не буде вибрано.

Меню параметрів системи FM

- 1 Щоб відкрити меню параметрів FM, у режимі FM натискайте та утримуйте кнопку INFO/MENU.
- 2 Натискаючи кнопку TUNING +/-, переглядайте доступні пункти меню:
 - [Stereo setting]
 - [System]
- 3 Щоб обрати потрібний пункт, натисніть кнопку SCAN/SELECT.
- 4 Повторіть кроки 2–3, якщо обраний пункт містить додаткові підпункти.

Налаштування пошуку

- [Strong stations only]: пошук лише станцій з потужним сигналом.
- [All stations]: пошук усіх доступних радіостанцій.

Налаштування стерео

- [Stereo allowed]: вибір стереофонічного мовлення.
- [Forced mono]: вибір монофонічного мовлення.



Порада

- Під час прослуховування FM-радіостанцій Ви можете перемикатися між стереофонічним і монофонічним сигналами натисканням кнопки SCAN/SELECT.

Відображення інформації RDS

Послуга RDS (Radio Data System) дає змогу відображати додаткову інформацію, що її надають FM-радіостанції.

Під час прослуховування FM-радіостанції, що пропонує послугу RDS, на дисплеї з'явиться іконка RDS та назва радіостанції.

- 1 Налаштування прийому RDS-радіостанції.
- 2 Натискайте кнопку INFO/MENU, щоб переглянути таку інформацію (якщо доступна):
 - » Тест-радіо (радіостанція відсутня)
 - »PTY
 - » Частота радіостанції (без назви)
 - » Stereo/MONO
 - » TIME
 - » DATE

Меню параметрів системи в режимі FM/DAB

Скидання всіх налаштувань

- 1 У режимі DAB/FM натисніть та утримуйте кнопку INFO/MENU.

- 2 Натискайте кнопку TUNING +/-, доки на дисплеї не з'явиться повідомлення [System].
- 3 Підтвердіть свій вибір, натиснувши кнопку SCAN/SELECT.
 - » На дисплеї з'явиться повідомлення [Factory Reset].
- 4 Повторно натисніть кнопку SCAN/SELECT. » На дисплеї з'явиться повідомлення [No] [Yes].
- 5 Натискаючи кнопку TUNING +/- виберіть [Yes] або [No], а потім натисніть кнопку SCAN/SELECT, щоб підтвердити вибір.
 - » [Yes]: скидання усіх налаштувань виробу до стандартних фабричних.
 - » [NO]: скасування операції.

Перевірка версії програмного забезпечення

- 1 Відкрийте меню параметрів системи.
- 2 Натискайте кнопку TUNING +/-, доки на дисплеї не з'явиться повідомлення [SW version].
- 3 Підтвердіть свій вибір, натиснувши кнопку SCAN/SELECT.

На дисплеї з'явиться інформація про версію програмного забезпечення.

Адаптер джерела живлення (на вході)	100–240 В [~] , 50/60 Гц
-------------------------------------	-----------------------------------

(На виході)	5,5 В постійного струму	== 1,0 A
-------------	-------------------------	----------



Примітка

- Інформація про виріб може бути змінена без попередження.

(Номер моделі) /12:
TPA107-55055-EU(F);
/10:
TPA107-55055-UK(F)

Споживання електроенергії під час роботи 2,87 Вт

Розміри
– Основний блок 286 x 155 x 152 мм
(Ш x В x Г)

Маса
– Основний блок 1,39 кг

Підсилювач

Максимальна вихідна потужність 6 Вт

Діапазон частот 40 – 20000 Гц, ±3 дБ

Тюнер

Діапазон налаштування FM: 87,5 - 108 МГц

Крок налаштування (FM) 50 КГц

Чутливість

– Моно, співвідношення «сигнал/шум» 26 дБ

– Stereo, <22 дБф
співвідношення «сигнал/шум» 46 дБ <43 дБф

Чутливість налаштування <28 дБф

Повне гармонійне викривлення <2 %

Співвідношення «сигнал/шум» >55 дБ

DAB

Діапазон частот

III діапазон
(174~240 МГц)

5 Інформація про виріб

Гучномовці

Опір гучномовців

4 Ом

Динамік

3-дюймовий
повнодіапазонний

Чутливість

86 ± 3 дБ/м/Вт

6 Загальна інформація

7 Вирішення проблем



Попередження

- Ніколи не знімайте корпус виробу.

Щоб зберегти дію гарантії, ніколи не намагайтеся самостійно ремонтувати систему.

Якщо під час використання цього пристрою виникають певні проблеми, перш ніж звертатися до центру обслуговування, скористайтеся наведеними нижче порадами. Якщо це не вирішить проблему, відвідайте веб-сайт компанії Philips (www.philips.com/welcome). Коли Ви звертаєтесь до компанії Philips, пристрій, номер моделі та серійний номер мають бути під руками.

Відсутнє живлення

- Перевірте, чи штекер змінного струму вставлено в розетку належним чином.
- Перевірте живлення розетки.
- Перевірте, чи батареї вставлено належним чином.
- Якщо на дисплеї з'явилося повідомлення «Низький заряд батареї», замініть батареї або під'єднайте пристрій до мережі живлення.

Відсутній звук

- Налаштуйте гучність.

Пристрій не працює

- Вийміть батареї та увімкніть пристрій знову.
- Від'єднайте та під'єднайте штекер змінного струму, після чого увімкніть пристрій знову.

Поганий радіосигнал

- Перемістіть пристрій подалі від телевізора або відеореєрдерера.
- Розкладіть антену повністю.



This product has been manufactured by, and is sold under the responsibility of Gibson Innovations Ltd., and Gibson Innovations Ltd. is the warrantor in relation to this product.
Philips and the Philips Shield Emblem are registered trademarks of Koninklijke Philips N.V. and are used under license.

AE5220_12_UM_V5.0

