

Ανvändarhandböckerna

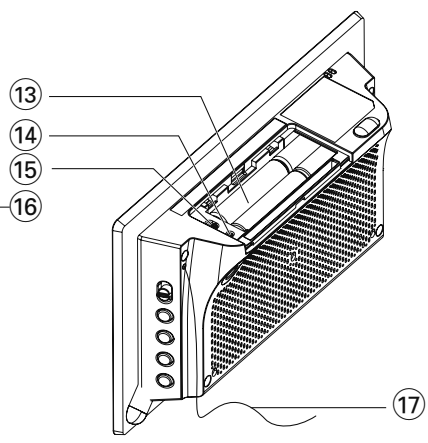
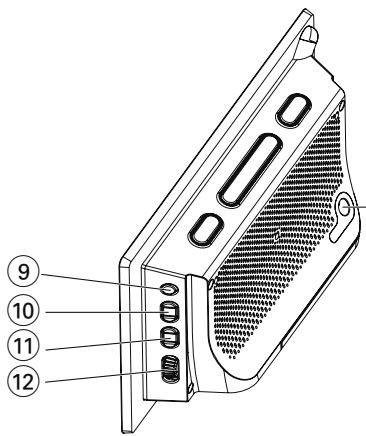
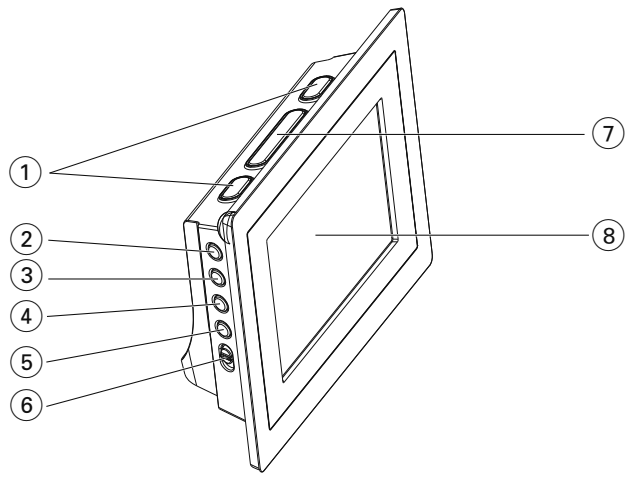
Käyttöoppaita

εγχειρίδιο χρήσης

Instrukcje Obsługi



1



2

24.0

---

23.1

D M

FORECAST

20.0

IN

3

5.12

---

88.5

FM MHz

FORECAST

25.0

IN

4

20.3

---

17.50

AL 1

AL 2

FORECAST

26.0

IN

**Συγχαρητήρια για την αγορά σας και καλώς ορίσατε στη Philips!**

**Για να επωφεληθείτε πλήρως από την υποστήριξη που προσφέρει η Philips, δηλώστε το προϊόν σας στη διεύθυνση:**  
[www.philips.com/welcome](http://www.philips.com/welcome).

## Τύπωμα αγγετοσισ

– 1 X AC προσαρμογίας, 7,5 V  
(Εναλλασσόμενο ρεύμα: 220-230V ~ 50Hz 30mA, Έξοδος: 7,5V --- 250mA)

## Πληκτρα ρυθμισμού (δείτε 1)

- ① **ALM 1/ALM 2**
  - ενεργοποίηση/επιβεβαίωση της ρύθμισης ώρας αφύπνισης ALARM 1 /ALARM 1
  - απενεργοποιεί την αφύπνιση
- ② **RADIO ON/OFF**
  - ανοίγει το/σταματά τη λειτουργία ραδιόφωνο
  - θέτει τη συσκευή σε λειτουργία ή κατάσταση αναμονής
  - σταματά την ενεργή αφύπνιση με βομβητή, ραδιόφωνο για 24 ώρες
  - σταματά τη λειτουργία SLEEP
- ③ **TIME SET**
  - ενεργοποίηση/επιβεβαίωση της ρύθμισης ώρας/ημερομηνίας
- ④ **AUTO SCAN**
  - προγραμματισμός ραδιοφωνικών σταθμών προεπιλογής
- ⑤ **DATE**
  - εμφανίζει τις πληροφορίες μήνα και ημέρα σε λειτουργία αναμονής
  - αλλάζει τη σειρά εμφάνισης ανάμεσα σε μήνα και ημέρα κατά τη ρύθμιση ώρας
- ⑥ **RADIO•BUZ**
  - επιλέγει τρόπο λειτουργίας αφύπνισης με ραδιόφωνο, βομβητή
- ⑦ **REPEAT ALARM/BRIGHTNESS CONTROL**
  - κλείνει το ζυπητήρι για διάστημα 9 λεπτών
  - αλλάζει την φωτεινότητα του φωτισμού της οθόνης ενδείξεων
- ⑧ **LCD Display**
  - Εμφανίζει την ώρα ρολογιού/αφύπνισης ή το ραδιόφωνο, καθώς και πληροφορίες πρόβλεψης καιρού
- ⑨ **SLEEP/ALARM RESET**
  - Απενεργοποιεί το ραδιόφωνο για τη λειτουργία χρονοδιακόπτη
  - ρυθμίζει επιλογές χρονοδιακόπτη για αναπαραγωγή ραδιοφώνων

- σταματά την ενεργή αφύπνιση με βομβητή, ραδιόφωνο για 24 ώρες
- ⑩ **PRESET +/-**
  - επιλογή προεπιλεγμένου ραδιοφωνικού σταθμού
- ⑪ **TUNING +/-**
  - συντονισμός σε ραδιοφωνικούς σταθμούς
  - Ρύθμιση της ώρας ρολογιού/αφύπνισης
- ⑫ **VOL** – ρυθμίζει την ένταση ήχου
- ⑬ **Battery compartment** – ανοίγει για τοποθέτηση μπαταριών 4 w 1,5X **AAA**
- ⑭ **RESET**
  - πατήστε αν η συσκευή / ένδειξη δεν αντιδρά στη λειτουργία κανενός κουμπιού
- ⑮ **Διακόπτης ρύθμισης (°C °F)**
  - επιλέγει ανάμεσα σε βαθμούς Κελσίου (°C) ή Φαρενάιτ (°F) για την προβολή θερμοκρασίας της μονάδας
- ⑯ **DC 7.5V**
  - συνεχώς ρεύματος 7.5 V
- ⑰ **Pigtail** – κεραία FM για βελτιωμένη λήψη FM

## Τροφοδοσία

- Βεβαιωθείτε ότι έχετε αποσυνδέσει το καλώδιο από τη συσκευή και από την πρίζα πριν τοποθετήσετε τις μπαταρίες
- 1 Ανοίξτε τη θύρα της μπαταρίας και τοποθετήστε 4 μπαταρίες, τύπου **AAA** με τη σωστή πολικότητα, όπως υποδεικνύεται από τα σύμβολα "+" και "-" εντός του διαμερίσματος.
  - 2 Κλείστε το καπάκι της θήκης των μπαταριών και βεβαιωθείτε ότι οι μπαταρίες έχουν τοποθετηθεί σωστά και σταθερά στη θέση τους. Η συσκευή είναι έτοιμη για να χρησιμοποιηθεί.

**Οι μπαταρίες περιέχουν χημικές ουσίες, γι' αυτό η αποκομιδή τους θα πρέπει να γίνεται με υπεύθυνο τρόπο.**

### Αντάπτορ ηλεκτρικού δικτύου

**Σημείωση: Αφαιρέστε τις μπαταρίες πριν χρησιμοποιήσετε το τροφοδοτικό ΑΓ.**

- 1 Συνδέστε το αντάπτορ στην υποδοχή συνεχόμενου ρεύματος της συσκευής και στην πρίζα.

### Χρήσιμες οδηγίες:

Για την αποφυγή βλάβης στη συσκευή, χρησιμοποιείτε μόνο το συμπαρεχόμενο αντάπτορ!

**θε υζε πμαυε ιτ μογαυεδ οξ υθε βου-  
υον οξ υθε τευ.**

**Υο προϊόν αυτό πληροί τις απαιτήσεις της Ευρωπαϊκής Ενωσης ως προς τις ραδιοπαραμβολές.**

**Ρύθμιση του ρολογιού (δείτε 2)**

Το ρολόι χρησιμοποιεί 24-ωρη μορφή ώρας.

- 1 Πατήστε και κρατήστε πατημένο το **TIME SET** επί 2 δευτερόλεπτα περίπου.

→ Τα ψηφία για το έτος αναβοσβήνουν.

- 2 Κρατήστε πατημένο ή πατήστε επανειλημμένα το **TUNING +/-** για να ρυθμίσετε τα ψηφία της ώρας.
  - Όταν ρυθμίζετε το μήνα και την ημέρα, μπορείτε να πατήσετε **DATE** για να αλλάξετε τη σειρά εμφάνισης ανάμεσα σε μήνα και ημέρα.

- 3 Πιέστε **TIME SET** για να επιβεβαιώσετε τη ρύθμιση της ώρας.

→ Τα ψηφία για το μήνα αναβοσβήνουν.

- 4 Επαναλάβετε τα βήματα 2-3 για να ολοκληρώσετε όλες τις άλλες ρυθμίσεις για μήνα, ημέρα, ώρα και λεπτά.

**Κατανάλωση ισχύος (Κατάσταση αναμονής)**

ρολογιού ..... 1.5W

**ΨΗΦΙΑΚΟΣ ΔΕΚΥΗΣ**

**Συντονισμός σε ραδιοφωνικούς σταθμούς**

- 1 Πατήστε **RADIO ON/OFF** μια φορά για να ανοίξετε το ραδιόφωνο (μόνο FM).

→ Θα εμφανιστεί η συχνότητα ραδιοφωνικού σταθμού και η ζώνη συχνότητων. (δείτε 3).

- 2 Πιέστε και κρατήστε πατημένο το πλήκτρο **TUNING +/-** μέχρι να αρχίσει να «τρέχει» η συχνότητα στην οθόνη.

→ Το ραδιόφωνο συντονίζεται αυτόματα σε έναν σταθμό με αρκετά ισχυρό σήμα.

- 3 Αν είναι αναγκαίο, επαναλαμβάνετε τα βήματα 2 μέχρι να βρείτε τον επιθυμητό σταθμό.

- Για να συντονίσετε τον δέκτη σε έναν σταθμό με αδύναμο σήμα, πιέστε σύντομα και επανειλημμένα **TUNING +/-** μέχρι να πετύχετε την καλύτερη δυνατή λήψη.

**Για να βελτιώσετε τη ραδιοφωνική λήψη:**

- Για τα FM, βγάλτε, γείρτε και περιστρέψτε την τηλεσκοπική κεραία. Μειώστε το μήκος της εάν το σήμα είναι πολύ ισχυρό.

**Προγραμματισμός ραδιοφωνικών σταθμών**

Μπορείτε να αποθηκεύσετε μέχρι 10 ραδιοφωνικούς σταθμούς στη μνήμη (10 FM), με το χέρι ή με αυτόματη αποθήκευση

(Αφυστουσε).

**Χειροκίνητος προγραμματισμός**

- 1 Συντονίστε τον δέκτη στον επιθυμητό σας σταθμό (δείτε **Συντονισμός σε ραδιοφωνικούς σταθμούς**).
- 2 Πιέστε **PRESET +/-** για να ενεργοποιήσετε τον προγραμματισμό.
  - Οθόνη: Αναβοσβήνει η ένδειξη **PRESET**.
- 3 Πιέστε μία ή περισσότερες φορές **PRESET +/-** για να δώσετε στον σταθμό αυτό έναν αριθμό ρπό το 1 έως το 10.
- 4 Επαναλαμβάνετε τα βήματα 1-3 για να αποθηκεύσετε άλλους σταθμούς.

**Χρήσιμες οδηγίες:**

- Μπορείτε να σβήσετε έναν προεπιλεγμένο σταθμό αποθηκεύοντας μια άλλη συχνότητα στη θέση του.

**Autostore - αυτόματη αποθήκευση**

Η λειτουργία Αφυστουσε προγραμματίζει αυτόματα ραδιοφωνικούς σταθμούς, αρχίζοντας από τον αριθμό προεπιλογής 1. Όλοι οι προηγούμενοι προεπιλεγμένοι σταθμοί, π.χ. αυτοί που προγραμματίστηκαν με το χέρι, θα διαγραφούν.

- 1 Σε λειτουργία ραδιοφώνου, πατήστε **AUTO SCAN** μέχρι να αρχίσει να προχωρά η συχνότητα που εμφανίζεται στην οθόνη.
  - Οι διαθέσιμοι σταθμοί αποθηκεύονται (FM). Αφού αποθηκευτούν όλοι οι σταθμοί, θα αρχίσει να παίζει αυτόματα ο πρώτος αυτόματα αποθηκευμένος σταθμός προεπιλογής.

**Ακρόαση προεπιλεγμένου ή αυτόματα αποθηκευμένου σταθμού**

Πιέστε τα πλήκτρα **PRESET +/-** μία ή περισσότερες φορές μέχρι να εμφανιστεί ο επιθυμητός σταθμός προεπιλογής στην οθόνη.

**ΧΡΗΣΗ ΤΟΥ ΞΥΠΝΗΤΗΡΙΟΥ ΓΕΝΙΚΑ****ΓΕΝΙΚΑ**

Μπορείτε να καθορίσετε δύο διαφορετικές ώρες αφύπνισης ALARM 1 και ALARM 2 στους τρόπους λειτουργίας CD, ραδιοφώνου ή βομβητή. Πριν χρησιμοποιήσετε το ξυπνητήρι, πρέπει να ρυθμίσετε σωστά την ώρα του ρολογιού.

**Ρύθμιση της ώρας αφύπνισης**

- 1 Πατήστε στιγμιαία **ALM1** ή **ALM2** για να εμφανίσετε το εικονίδιο **AL1** ή **AL2**.

- 2 πατήστε και κρατήστε πατημένο το **ALM1** ή **ALM2** για δύο δευτερόλεπτα.  
→ Τα ψηφία της ώρας αναβοσβήνουν.
- 3 Πατήστε επανειλημμένα ή κρατήστε πατημένα τα **TUNING +/-** για να ρυθμίσετε και να τροποποιήσετε τις ώρες.
- 4 Πατήστε **ALM1** ή **ALM2** για επιβεβαίωση.  
→ Το εικονίδιο **ALM1 / ALM2** και τα ψηφία των λεπτών αναβοσβήνουν.
- 5 Κρατήστε πατημένα ή πατήστε επανειλημμένα τα **TUNING +/-** για να ρυθμίσετε και να τροποποιήσετε τα λεπτά.
- 6 Πατήστε **ALM1** ή **ALM2** για επιβεβαίωση.

### Helpful hints:

– Σε λειτουργία αναμονής, πατήστε **DATE** για να εμφανίσετε τις πληροφορίες μήνα και ημέρας. Σε λειτουργία ραδιοφώνου, για να εμφανίσετε την ώρα αφύπνισης, πατήστε **ALM1/ALM2**.

### Επιλογή της λειτουργίας αφύπνισης (ενεργοποίηση)

- 1 Πιέστε **RADIO ON/OFF** για μετάβαση σε κατάσταση αναμονής.
  - 2 Επιλέξτε τον προτιμώμενο τρόπο της λειτουργίας αφύπνισης: Είτε με ραδιόφωνο είτε με βομβητή, χρησιμοποιώντας το συρόμενο διακόπτη **RADIO-BUZ**.
  - 3 Πατήστε **ALM1/ALM2** μία ή περισσότερες φορές για να εμφανίσετε το .  
→ Όταν ενεργοποιείται η αφύπνιση, εμφανίζεται το . (δείτε [4](#))
- Την καθορισμένη ώρα αφύπνισης, το ραδιόφωνο ή ο βομβητής θα ενεργοποιηθεί αυτόματα.

### ΚΛΕΙΣΙΜΟ ΤΟΥ ΞΥΠΝΗΤΗΡΙΟΥ

Υπάρχουν τρεις τρόποι να κλείσετε το ξυπνητήρι. Αν δεν επιλέξετε πλήρη ακύρωση της αφύπνισης, η επιλογή **DAILY ALARM RESET** (Καθημερινή επαναφορά ξυπνητηριού) θα παραμένει αυτόματα ενεργοποιημένη από την πρώτη στιγμή που ηχεί το ξυπνητήρι σας.

### ΜΗΔΕΝΙΣΜΟΣ ΞΥΠΝΗΤΗΡΙΟΥ

Αν θέλετε να σταματήσει αμέσως ο τρόπος λειτουργίας ξυπνητήρι αλλά

θέλετε επίσης να διατηρήσετε τη ρύθμιση ξυπνητηριού για την επόμενη ημέρα:

- 1 Την ώρα που ηχεί το ξυπνητήρι, πιέστε μία φορά αντίστοιχα **SLEEP/ALARM RESET** ή πιέστε **RADIO ON/OFF**.

### ΕΠΑΝΑΛΗΨΗ ΞΥΠΝΗΤΗΡΙΟΥ

Επαναλαμβάνει το χτύπημα ξυπνητηριού σας κατά διαστήματα 9 λεπτών.

- 1 Την ώρα που ηχεί το ξυπνητήρι, πιέστε **REPEAT ALARM/BRIGHTNESS CONTROL**.

### Πλήρης Ακύρωση Ξυπνητηριού

Πιέστε μία ή περισσότερες φορές αντίστοιχα **ALM 1** ή **ALM 2** ωστόσο η ένδειξη εξαφανιστεί.

### SLEEP (ΥΠΝΟΣ)

Η συσκευή αυτή διαθέτει ενσωματωμένο χρονοδιακόπτη ύπνου, ο οποίος επιτρέπει στο ραδιόφωνο να κλείνει αυτόματα μετά από ορισμένο χρονικό διάστημα.

### Ρύθμιση και κλείσιμο του Sleep

- 1 Κατά την αναπαραγωγή ραδιοφώνου, ρυθμίστε το χρονοδιακόπτη σας, πατώντας επανειλημμένα **SLEEP** μέχρι να εμφανιστεί η επιθυμητή αλλαγή χρονοδιακόπτη.  
→ Η οθόνη ενδείξεων εμφανίζει (λεπτά)  
10 → 20 → 30 → 60 → 90 → 120 → OFF  
→ 10
- 2 Μερικά δευτερόλεπτα αργότερα, η συσκευή ενεργοποιείται.
- 3 **Για ακύρωση της λειτουργίας του χρονοδιακόπτη**, πιέστε είτε μία ή περισσότερες φορές **SLEEP** ωστόσο εξαφανιστεί η ένδειξη **OFF** είτε **RADIO ON/OFF** για μετάβαση σε κατάσταση αναμονής.  
→ Η ένδειξη «SLEEP» (Υπνος) εξαφανίζεται όταν ακυρωθεί η λειτουργία ύπνου.

### Χρήσιμες οδηγίες:

– Η λειτουργία αδράνειας δεν επηρεάζει τη(τις) ρυθμισή(ρυθμίσεις) σας για την ώρα αφύπνισης.

### Λάμψη φωτεινότητας

Πιέστε μία ή περισσότερες φορές το **REPEAT ALARM / BRIGHTNESS CONTROL**.

- Η λάμψη του ντισπλέϊ θα αλλάξει με την ετήσιε διαδοχή:

**ΦΩΤΕΙΝΟ** → **ΧΑΜΗΛΟ** → **σβήνει** → **ΦΩΤΕΙΝΟ**

# Πρόβλεψη καιρού και θερμομέτρο εσωτερικού χώρου







## Χαμηλή ένδειξη μπαταρίας

Όταν οι μπαταρίες της μονάδας αρχίζουν να εξαντλούνται, θα εμφανιστεί το εικονίδιο χαμηλής ισχύος μπαταρίας, υποδεικνύοντας ότι οι μπαταρίες πρέπει να αντικατασταθούν σύντομα.

## Πρόβλεψη καιρού

Αυτή η μονάδα διαθέτει δυνατότητα εντοπισμού των αλλαγών στην ατμοσφαιρική πίεση. Με βάση τα δεδομένα που συλλέγει, μπορεί να προβλέψει τον καιρό για τις επόμενες 12 έως 24 ώρες. Το εύρος ισχύος καλύπτει περιοχή περίπου 30 έως 50 λν.

- Κάθε πρόβλεψη καιρού θα απεικονίζεται με διαφορετικό κινούμενο γραφικό και διαφορετική χρωματική ένδειξη στην πάνω αριστερή γωνία της μονάδας, δείτε την παρακάτω εικόνα.

Οθόνη ΜΓΔ	Χρώμα ένδειξης	
 Αίθριος	Πορτοκαλί	
 Λίγο νεφελώδης	Γαλάζιο	
 Νεφελώδης	Μπλε	
 Βροχή	Μωβ	
 Καταιγίδα	Κόκκινο	

## Σχετικά με τις ενδείξεις χρώματος

- Λειτουργία με μπαταρία: Η ένδειξη ανάβει για 10 δευτερόλεπτα μετά από κάθε ατμοσφαιρική μέτρηση ή μετά το

πάτημα οποιουδήποτε κουμπιού.

- Λειτουργία με εναλλασσόμενο ρεύμα: Η ένδειξη ανάβει πάντα όταν η λειτουργία είναι ενεργοποιημένη. Για να ανάβει η ένδειξη με τον τρόπο που αναφέρθηκε παραπάνω για τη λειτουργία με μπαταρία, πατήστε και κρατήστε πατημένο το **REPEAT ALARM /BRIGHTNESS CONTROL** για 10 περίπου δευτερόλεπτα.

## Σημειώσεις:

- Η πρόβλεψη καιρού που βασίζεται στην ατμοσφαιρική πίεση ενδέχεται να διαφέρει σε μικρό βαθμό από την πραγματική κατάσταση του καιρού.
- Οι προβλέψεις καιρού από αυτή τη μονάδα καλύπτουν τις επόμενες 12 έως 24 ώρες. Δεν αντανακλούν απαραίτητα την τρέχουσα κατάσταση.

## Θερμόμετρο εσωτερικού χώρου

- Η μονάδα μπορεί να μετρήσει και να εμφανίσει τη θερμοκρασία εσωτερικού χώρου σε βαθμούς Κελσίου (°C) ή Φαρενάιτ (°F). Για να επιλέξετε ανάμεσα σε ανάγνωση °C ή °F, χρησιμοποιήστε το διακόπτη ρύθμισης (°C °F) (που βρίσκεται στο διαμέρισμα της μπαταρίας).

# Συντήρηση

## Οδηγίες Ασφαλείας

- Μπορείτε να καθαρίσετε τη συσκευή με ένα κομμάτι δέρματος σαμούα το οποίο έχετε υγράνει ελαφρά.
- Μην εκθέτετε τη συσκευή, τις μπαταρίες, τα τις κασέτες σε υγρασία, βροχή, άμμο ή σε υψηλές θερμοκρασίες, για παράδειγμα από πηγές θέρμανσης ή από την άμεση ακτινοβολία του ήλιου.
- Τοποθετήστε αυτή τη μονάδα κοντά στην πρίζα ΑΓ και σε τέτοια θέση ώστε η πρόσβαση στην πρίζα τροφοδοσίας ΑΓ να είναι εύκολη.
- Τα μηχανικά στοιχεία της συσκευής είναι εξοπλισμένα με αυτολιπαινόμενους τριβείς και γι' αυτό δεν πρέπει να λαδώνονται ή να λιπαίνονται.
- Η συσκευή δεν πρέπει να έρχεται σε απολύτως καμία επαφή με το νερό.
- Μην καλύπτετε το σετ. Ο σωστός αερισμός, με ελάχιστη διαφορά 15 γντ μεταξύ των ανοιγμάτων εξαερισμού και των γύρω επιφανειών, είναι απαραίτητος ώστε να αποφευχθεί η υπερθέρμανση.
- Ο αερισμός δεν θα πρέπει να εμποδίζεται καλύπτοντας τα ανοίγματα με αντικείμενα, όπως εφημερίδες, τραπέζομάντιλα, κουρτίνες, κλπ.
- Δεν θα πρέπει να τοποθετείται πάνω στη συσκευή πηγές γυμνής φλόγας, όπως αναμμένα κεριά.
- Δεν θα πρέπει να τοποθετείται πάνω στη συσκευή αντικείμενα γεμισμένα με υγρό, όπως ανθοδοχεία.
- Τα μηχανικά στοιχεία της συσκευής είναι εξοπλισμένα με αυτολιπαινόμενους τριβείς και γι' αυτό δεν πρέπει να λαδώνονται ή να λιπαίνονται.
- Μπορείτε να καθαρίσετε τη συσκευή με ένα κομμάτι δέρματος σαμούα το οποίο έχετε υγράνει ελαφρά. Μη χρησιμοποιείτε καθαριστικά που περιέχουν αλκοόλη, αμμωνία, βενζόλιο ή διαβρωτικά, διότι υπάρχει κίνδυνος να προκαλέσουν βλάβη στο περιβάλλον.

## Απόρριψη του παλαιού προϊόντος σας

Το προϊόν σας είναι σχεδιασμένο και κατασκευασμένο από υλικά και συστατικά υψηλής ποιότητας, τα οποία μπορούν να ανακυκλωθούν και να επαναχρησιμοποιηθούν.

Όταν σε ένα προϊόν υπάρχει το σύμβολο του τροχοφόρου διαγραμμένου κάδου απορριμμάτων, σημαίνει ότι το προϊόν καλύπτεται από την Ευρωπαϊκή Οδηγία 2002/96/ΕΓ.



Παρακαλούμε ενημερωθείτε σχετικά με το ξεχωριστό τοπικό σύστημα συλλογής ηλεκτρικών και ηλεκτρονικών προϊόντων.

Παρακαλούμε πράξτε σύμφωνα με τους τοπικούς κανονισμούς και μην απορρίπτετε τα παλαιά προϊόντα σας μαζί με οικιακά απορρίμματα. Η σωστή απόρριψη των παλαιών προϊόντων θα βοηθήσει στην αποτροπή αρνητικών συνεπειών στο περιβάλλον και την ανθρώπινη υγεία.

## Πληροφορίες σχετικά με το περιβάλλον

Έχει παραλειφθεί κάθε περιττό υλικό συσκευασίας. Καταβάλαμε κάθε δυνατή προσπάθεια ώστε να είναι δυνατός ο εύκολος διαχωρισμός σε τρία μονοβασικά υλικά: χαρτόνι (κουτί), διογκωμένο πολυστυρόλιο (μονωτικό υλικό) και πολυαιθυλένιο (σακούλες, προστατευτικό αφρώδες φύλλο)

**Η συσκευή σας αποτελείται από υλικά που μπορούν να ανακυκλωθούν εάν αποσυναρμολογηθεί από κάποια εταιρεία που εξειδικεύεται στον τομέα αυτό. Σας παρακαλούμε να τηρήσετε τους κανονισμούς που ισχύουν στη χώρα σας ως προς τη διάθεση των υλικών συσκευασίας, άδειων μπαταριών και παλαιών συσκευών.**



# Επιλυση προβληματων

---

Στην περίπτωση που αντιμετωπίσετε κάποιο πρόβλημα, και πριν πάτε τη συσκευή για επισκευή, ελέγξτε πρώτα τα σημεία που αναφέρονται παρακάτω. Εάν δεν είστε σε θέση να λύσετε κάποιο πρόβλημα ακολουθώντας αυτές τις συμβουλές, απευθυνθείτε στο κατάστημα από το οποίο αγοράσατε τη συσκευή ή στο κέντρο τεχνικής εξυπηρέτησης.

**ΠΡΟΕΙΔΟΠΟΙΗΣΗ:** Σε καμία περίπτωση δεν θα πρέπει να προσπαθήσετε να επισκευάσετε μόνοι σας τη συσκευή, αφού εάν κάνετε κάτι τέτοιο θα ακυρωθεί η εγγύησή σας.

## Κανένας ήχος

---

- Δεν έχει ρυθμιστεί η ένταση
- Ρυθμίστε την VOLUME

## Χωρίς φωτάκι το ντισπλέϊ / το ντισπλέϊ δυσλειτουργεί / ραδιόφωνο και ξυπνητήρι δε λειτουργούν

---

- Ηλεκτροστατική αποφόρτιση
- Πιέστε τη **RESET** τρύπα στο κάτω μέρος της συσκευής με ένα μυτερό στυλό.

## Διακοπόμενο τρίξιμο και σφύριγμα κατά τη λήψη FM

---

- Ασθενές σήμα
- Τραβήξτε και αναπτύξτε την σπειροειδή κεραία

## Το ξυπνητήρι δεν λειτουργεί

---

- Δεν καθορίστηκε ώρα αφύπνισης
- Δείτε **Ρύθμιση της ώρας αφύπνισης**
- Δεν επιλέχθηκε λειτουργία αφύπνισης
- Δείτε **Επιλογή δυνατοτήτων τρόπων λειτουργίας αφύπνισης**
- Πολύ χαμηλή ένταση ραδιοφώνου
- Αυξήστε την ένταση

## Προσοχή:

- **Υψηλή τάση! Μην ανοίγετε. Διατρέχετε κίνδυνο ηλεκτροπληξίας. Η συσκευή δεν περιέχει εξαρτήματα που μπορούν να επισκευαστούν από το χρήστη.**
- **Τροποποίηση του προϊόντος μπορεί να προκαλέσει επικίνδυνη ακτινοβολία EMC ή άλλη μη ασφαλή λειτουργία.**

**Meet Philips at the Internet**  
**<http://www.philips.com>**

Svenska

Suomi

Eλληνικά

Polski

