

Register your product and get support at

www.philips.com/welcome

DCM377



EN User manual

DE Benutzerhandbuch

ES Manual del usuario

FR Mode d'emploi

IT Manuale utente

NL Gebruiksaanwijzing

PT Manual do utilizador

SV Användarhandbok

PHILIPS

Inhoudsopgave

1	Belangrijk	2
	Veiligheid	2
	Kennisgeving	3
2	Uw entertainmentsysteem met basisstation	4
	Inleiding	4
	Wat zit er in de doos?	4
	Overzicht van het apparaat	5
	Overzicht van de afstandsbediening	6
3	Aan de slag	7
	De luidsprekers aansluiten	7
	De FM-antenne aansluiten	8
	Stroom aansluiten	8
	De afstandsbediening voorbereiden	8
	De klok instellen	9
	Inschakelen	9
	Radiostations automatisch opslaan	9
4	Afspelen	10
	Algemene afspeelfuncties	10
	Afspelen vanaf een disc	10
	Afspelen vanaf USB	10
	Geluid aanpassen	10
5	Muziek van de iPhone/iPod afspelen	11
	Compatibele iPhone/iPod	11
	Naar de iPhone/iPod luisteren	11
	De iPhone/iPod opladen	12
	De iPhone/iPod verwijderen	12
6	Naar FM-radio luisteren	12
	Op FM-radiozenders afstemmen	12
	Radiozenders automatisch programmeren	12
	Radiozenders handmatig programmeren	12
	Afstemmen op een voorkeuzezender	13
	RDS-informatie weergeven	13
7	Andere functies	13
	De alarmtimer instellen	13
	De sleeptimer instellen	14
	Naar een extern audioapparaat luisteren	14
	Luisteren via een hoofdtelefoon	14

8	Productinformatie	14
	Specificaties	14
	Compat. USB-apparaten en -bestanden	15
	Ondersteunde MP3-discformaten	15
9	Problemen oplossen	15

1 Belangrijk

Veiligheid

Weet wat deze veiligheidssymbolen betekenen



Deze 'bliksemschicht' waarschuwt voor ongeïsoleerd materiaal in het apparaat dat een elektrische schok kan veroorzaken. Voor uw eigen veiligheid en die van anderen is het van belang dat u het apparaat niet opent.

Het 'uitroepteken' waarschuwt voor kenmerken waarvoor u de bijgesloten documentatie aandachtig dient te lezen om bedienings- en onderhoudsproblemen te voorkomen.

WAARSCHUWING: om het risico van brand of een elektrische schok zo veel mogelijk te beperken mag dit apparaat niet worden blootgesteld aan regen of vocht en mogen er geen vloeistofhoudende voorwerpen, zoals vazen, op dit apparaat worden geplaatst.

VOORZICHTIG: om het risico van brand of een elektrische schok zo veel mogelijk te beperken dient u de brede pin van de stekker te passen op de brede opening van het contact en volledig in te brengen.

- Dek de ventilatieopeningen niet af. Installeer dit apparaat volgens de instructies van de fabrikant.
- Niet installeren in de nabijheid van warmtebronnen zoals radiatoren, warmeluchtroosters, kachels of andere apparaten (zoals versterkers) die warmte produceren.
- Plaats het netsnoer zodanig dat niemand erop trapt en het niet wordt afgeklemd, in het bijzonder bij stekkers, stopcontacten en het punt waar het netsnoer uit het apparaat komt.

- Gebruik uitsluitend door de fabrikant gespecificeerde toebehoren/accessoires.
- Uitsluitend te gebruiken met de door de fabrikant gespecificeerde of bij het apparaat verkochte wagen, standaard, statief, beugel of onderstel. Bij gebruik van een wagen dient u de combinatie wagen/apparaat voorzichtig te verplaatsen om te voorkomen dat deze omvalt.
- Haal bij onweer de stekker van dit apparaat uit het stopcontact. Doe dit ook wanneer het apparaat gedurende langere tijd niet wordt gebruikt.
- Laal al het onderhoud verrichten door erkend onderhoudspersoneel. Onderhoud is vereist wanneer het apparaat, het netsnoer of de stekker is beschadigd, wanneer er vloeistof in het apparaat is gekomen of er een voorwerp op het apparaat is gevallen, wanneer het apparaat is blootgesteld aan regen of vocht, wanneer het apparaat niet goed functioneert of wanneer het is gevallen.
- **WAARSCHUWING** met betrekking tot batterijgebruik – Om te voorkomen dat batterijen gaan lekken, wat kan leiden tot lichamelijk letsel of beschadiging van eigendommen of het apparaat:
- Plaats alle batterijen correct met + en - zoals staat aangegeven op het apparaat.
- Plaats geen oude en nieuwe of verschillende typen batterijen in het apparaat.
- Verwijder de batterijen wanneer het apparaat gedurende langere tijd niet wordt gebruikt.
- Stel het apparaat niet bloot aan vocht.
- Plaats niets op het apparaat dat gevaar kan opleveren, zoals een glas water of een brandende kaars.



! Let op

- Gebruik van dit product dat niet overeenkomt met de beschrijving in deze handleiding of het maken van aanpassingen kan leiden tot blootstelling aan gevaarlijke straling of een anderszins onveilige werking van dit product.

! Waarschuwing

- Als u het netsnoer of de aansluiting op het apparaat gebruikt om het apparaat uit te schakelen, dient u ervoor te zorgen dat deze goed toegankelijk zijn.

Gehoorscherming



Gevaar

- Om gehoorbeschadiging te voorkomen, kunt u uw hoofdtelefoon beter niet langdurig op een hoog geluidsniveau gebruiken, maar het volume instellen op een veilig geluidsniveau. Hoe hoger het volume, hoe korter de veilige luistertijd is.

Volg de volgende richtlijnen bij het gebruik van uw hoofdtelefoon.

- Luister op redelijke volumes gedurende redelijke perioden.
- Let erop dat u het volume niet steeds hoger zet wanneer uw oren aan het geluid gewend raken.
- Zet het volume niet zo hoog dat u uw omgeving niet meer hoort.
- Wees voorzichtig en gebruik de hoofdtelefoon niet in mogelijk gevaarlijke situaties.
- Extreem hoge geluidsniveaus via oortelefoons en hoofdtelefoons kunnen gehoorbeschadiging veroorzaken.

Kennisgeving



Dit product voldoet aan de vereisten met betrekking tot radiostoring van de Europese Unie. Dit product voldoet aan de vereisten van de volgende richtlijnen en bepalingen: 2004/108/EG + 2006/95/EG.

Eventuele wijzigingen of modificaties aan het apparaat die niet uitdrukkelijk zijn goedgekeurd door Philips Consumer Lifestyle kunnen tot gevolg hebben dat gebruikers het recht verliezen het apparaat te gebruiken.



Uw product is vervaardigd van kwalitatief hoogwaardige materialen en onderdelen die gerecycled en opnieuw gebruikt kunnen worden.



Als u op uw product een symbool met een doorgekruiste afvalcontainer ziet, betekent dit dat het product valt onder de EU-richtlijn 2002/96/EG.

Informeer naar het plaatselijke systeem voor de gescheiden inzameling van elektrische en elektronische producten.

Houd u aan de plaatselijke regels en gooi uw oude producten niet samen met uw gewone, huishoudelijke afval weg. Een goede afvalverwerking van uw oude product draagt bij aan het voorkomen van mogelijke schadelijke gevolgen voor het milieu en de volksgezondheid.



Uw product bevat batterijen die, overeenkomstig de Europese richtlijn 2006/66/EG, niet bij het gewone huishoudelijke afval mogen worden weggegooid. Informeer u over de lokale regels inzake de gescheiden ophaling van gebruikte batterijen. Een goede afvalverwerking draagt bij aan het voorkomen van schadelijke gevolgen voor het milieu en de volksgezondheid.

Milieu-informatie

Er is geen overbodig verpakkingsmateriaal gebruikt. We hebben ervoor gezorgd dat de verpakking gemakkelijk kan worden gescheiden in drie materialen: karton (de doos), polystyreen (buffer) en polyethyleen (zakken en afdekking). Het systeem bestaat uit materialen die kunnen worden gerecycled en opnieuw kunnen worden gebruikt wanneer het wordt gedemonteerd door een gespecialiseerd bedrijf. Houd u aan de plaatselijke regelgeving inzake het weggooiën van verpakkingsmateriaal, lege batterijen en oude apparatuur.



Be responsible
Respect copyrights

U mag geen kopieën maken van tegen kopiëren beveiligd materiaal, inclusief computerprogramma's, bestanden, uitzendingen en geluidsopnamen. Als u dit doet, overtreedt u het auteursrecht en pleegt u zodoende een misdrijf. Dit apparaat mag niet voor dergelijke doeleinden worden gebruikt.



Made for
iPod

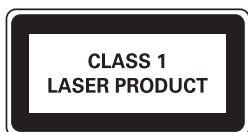


Works with
iPhone

"Gemaakt voor iPod" betekent dat een elektronisch accessoire specifiek is ontworpen om op de iPod te worden aangesloten en dat het door de leverancier is gecertificeerd en aan de prestatiecriteria van Apple voldoet.

“Werk met iPhone” betekent dat een elektronisch accessoire specifiek is ontworpen om op de iPhone te worden aangesloten en dat het door de leverancier is gecertificeerd en aan de prestatiestandaarden van Apple voldoet. Apple is niet verantwoordelijk voor de bediening van dit apparaat en of het apparaat al dan niet voldoet aan de richtlijnen met betrekking tot veiligheid en regelgeving. iPod is een handelsmerk van Apple Inc., geregistreerd in de Verenigde Staten en andere landen.

Dit apparaat beschikt over dit label:



Opmerking

- Het typeplaatje bevindt zich aan de onderkant van het apparaat.

2 Uw entertainmentsysteem met basisstation

Gefeliciteerd met uw aankoop en welkom bij Philips! Registreer uw product op www.philips.com/welcome om optimaal gebruik te kunnen maken van de door Philips geboden ondersteuning.

Inleiding

Met dit apparaat kunt u:

- muziek op audiodiscs, USB-apparaten, iPods, iPhones en andere externe apparaten beluisteren
- naar radiozenders luisteren

U kunt het geluid met deze geluidseffecten verbeteren:

- Digital Sound Control (DSC)
- Dynamic Bass Boost (DBB)
- Luidheidsregeling

Het apparaat ondersteunt de volgende media-indelingen:

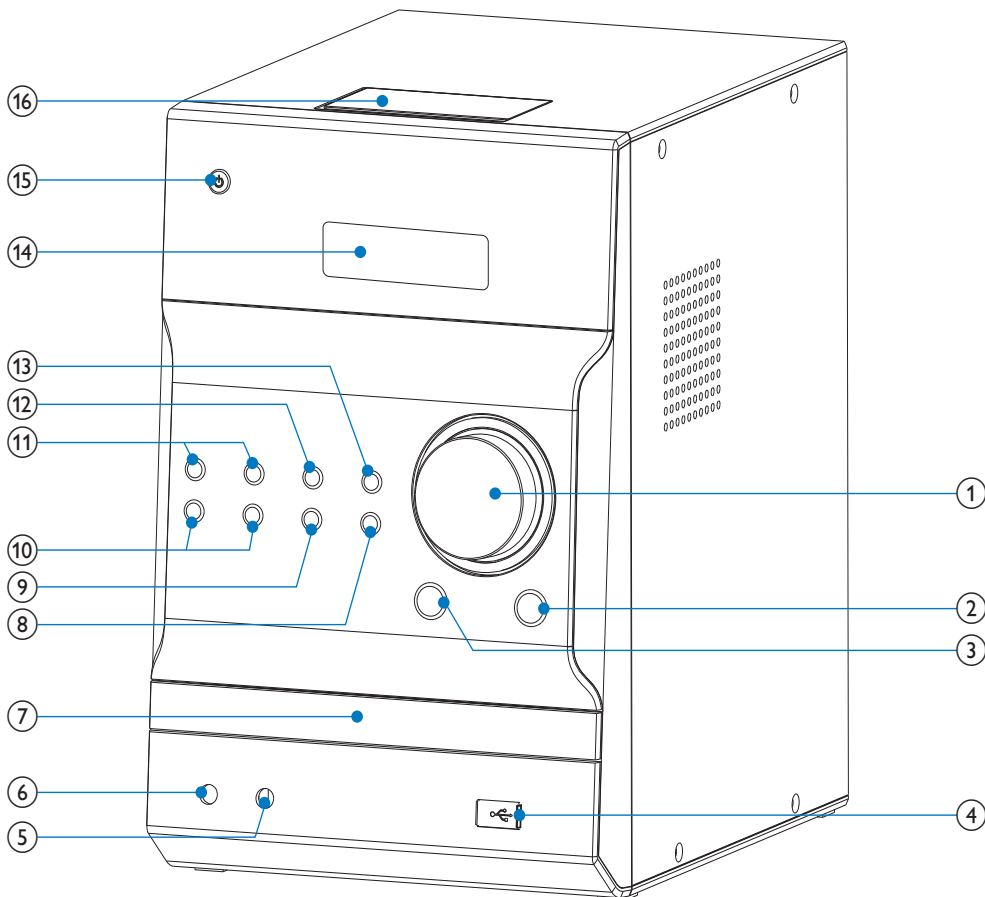




Wat zit er in de doos?

Controleer de inhoud van het pakket:

- Apparaat
- Afstandsbediening met batterij
- Luidsprekerboxen (2)
- FM-antenne
- Netsnoer
- MP3 LINK-kabel (60 cm)
- Gebruikershandleiding

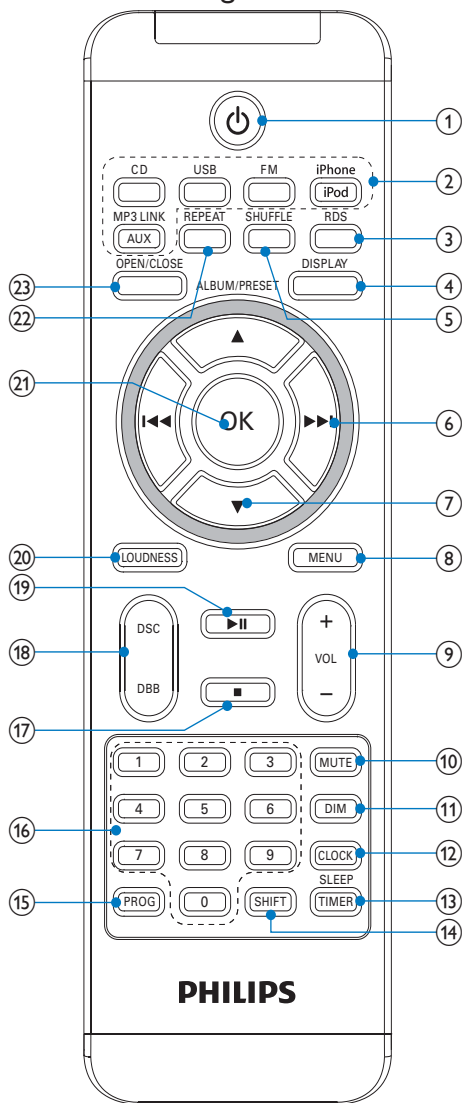
Overzicht van het apparaat



- ① **VOLUME**
 - Hiermee past u het volume aan.
- ② **DSC**
 - Hiermee selecteert u een vooraf ingestelde geluidsinstelling.
- ③ **DBB**
 - Hiermee schakelt u dynamische basversterking in of uit.
- ④ 
 - USB-poort.
- ⑤ **MP3 LINK**
 - Hierop sluit u een extern audioapparaat aan.
- ⑥ 
 - Hoofdtelefoonaansluiting.
- ⑦ **Disclade**
- ⑧ **OPEN/CLOSE▲**
 - Hiermee opent of sluit u de disclade.
- ⑨ **SOURCE**
 - Selecteer een bron.
- ⑩ **ALBUM/PRESET▲▼**
 - Hiermee gaat u naar het vorige/volgende album.
 - Hiermee selecteert u een voorkeuzezender.
 - Hiermee navigeert u door het iPod/iPhone-menu.

- 11 **⏮️⏪⏩⏭️**
- Hiermee gaat u naar de vorige/volgende track.
 - Hiermee zoekt u in een track of op een disc.
 - Hiermee stemt u af op een radiozender.
- 12 **■**
- Hiermee stopt u het afspelen.
 - Hiermee wist u een programma.
- 13 **▶️⏸️**
- Hiermee start of onderbreekt u het afspelen.
- 14 **Weergavedisplay**
- Hiermee geeft u de huidige status weer.
- 15 **🔌**
- Hiermee schakelt u het apparaat in of schakelt u naar de stand-bymodus of de energiebesparende stand-bymodus.
- 16 **iPhone/iPod-station**

Overzicht van de afstandsbediening



- 1 **🔌**
- Schakel het apparaat in.
 - Hiermee schakelt u stand-by of de energiebesparende stand-bymodus in.
- 2 **Brontoetsen (CD, USB, FM, iPhone, iPod, AUX, MP3 LINK)**
- Hiermee selecteert u een bron.

- ③ **RDS**
 - Bij bepaalde FM-radiozenders geeft u hiermee RDS-informatie weer.
 - Hiermee synchroniseert u de klok met de RDS-zender.
- ④ **DISPLAY**
 - Hiermee geeft u afspeelinformatie weer.
- ⑤ **SHUFFLE**
 - Hiermee speelt u tracks op willekeurige volgorde af.
- ⑥ **◀◀▶▶**
 - Hiermee gaat u naar de vorige/volgende track.
 - Hiermee zoekt u in een track of op een disc.
 - Hiermee stemt u af op een radiozender.
- ⑦ **ALBUM/PRESET▲▼**
 - Hiermee gaat u naar het vorige/volgende album.
 - Hiermee selecteert u een voorkeurzender.
 - Hiermee navigeert u door het iPod/iPhone-menu.
- ⑧ **MENU**
 - Hiermee opent u het iPod/iPhone-menu.
- ⑨ **VOL +/-**
 - Hiermee past u het volume aan.
- ⑩ **MUTE**
 - Hiermee dempt u het volume.
- ⑪ **DIM**
 - Hiermee past u de helderheid van het display aan.
- ⑫ **CLOCK**
 - Hiermee stelt u de klok in.
- ⑬ **SLEEP/TIMER**
 - Hiermee stelt u de sleeptimer in.
 - Hiermee stelt u de alarmtimer in.
- ⑭ **SHIFT**
 - Voer een twee- of driecijferig nummer in (via het numerieke toetsenblok).
- ⑮ **PROG**
 - Hiermee programmeert u tracks.
 - Hiermee programmeert u radiozenders.
- ⑯ **Numeriek toetsenblok**
 - Hiermee selecteert u rechtstreeks een track.
- ⑰ **■**
 - Hiermee stopt u het afspelen.
 - Hiermee wist u een programma.

- ⑱ **DSC/DBB**
 - Hiermee selecteert u een vooraf ingestelde geluidsinstelling.
 - Hiermee schakelt u dynamische basversterking in of uit.
- ⑲ **▶▶**
 - Hiermee start of onderbreekt u het afspelen.
- ⑳ **LOUDNESS**
 - Hier schakelt u de automatische volume-aanpassing in of uit.
- ㉑ **OK**
 - Hiermee bevestigt u een selectie.
- ㉒ **REPEAT**
 - Hiermee selecteert u een herhaalmodus.
- ㉓ **OPEN/CLOSE**
 - Hiermee opent of sluit u het discstation.

3 Aan de slag



Let op

- Gebruik van dit product dat niet overeenkomt met de beschrijving in deze handleiding of het maken van aanpassingen kan leiden tot blootstelling aan gevaarlijke straling of een anderszins onveilige werking van dit product.

Volg altijd de instructies in dit hoofdstuk op volgorde. Als u contact opneemt met Philips, wordt u gevraagd om het model- en serienummer van dit apparaat. Het model- en serienummer bevinden zich aan de onderkant van het apparaat. Noteer de nummers hier:

Modelnummer _____

Serienummer _____

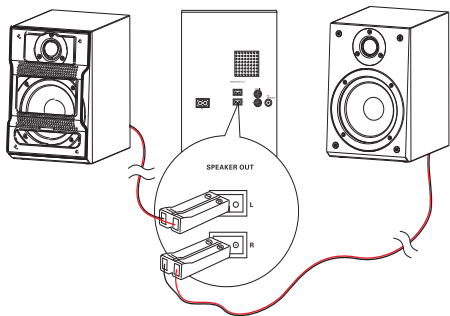
De luidsprekers aansluiten



Opmerking

- Gebruik voor een optimaal geluid de meegeleverde luidsprekers.
- Sluit alleen luidsprekers aan waarvan de impedantie gelijk is aan of hoger is dan die van de meegeleverde luidsprekers. Raadpleeg de specificaties verderop in deze handleiding.

- 1 Steek de luidsprekerdraden volledig in de luidsprekeringsangen aan de achterzijde van de apparaat.

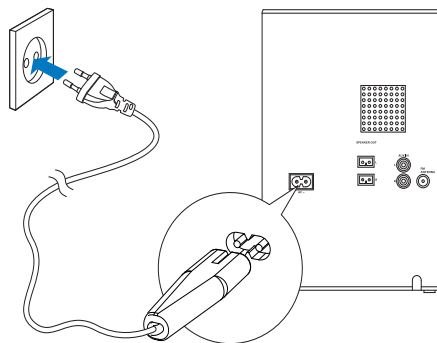
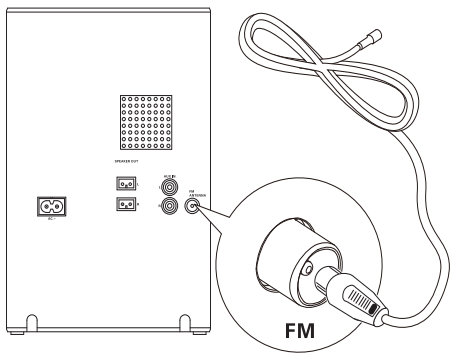


Stroom aansluiten

! Let op

- Het product kan beschadigd raken! Controleer of het netspanningsvoltage overeenkomt met het voltage dat staat vermeld op de achter- of onderzijde van het apparaat.
- Risico van een elektrische schok! Wanneer u het netsnoer loskoppelt, moet u altijd de stekker uit het stopcontact halen. Trek nooit aan het snoer.
- Zorg ervoor dat u alle andere aansluitingen hebt uitgevoerd voordat u het netsnoer op het stopcontact aansluit.

De FM-antenne aansluiten



- 1 Sluit het netsnoer aan op:
 - de AC~-aansluiting op het apparaat.
 - het stopcontact.

* Tip

- Trek voor een optimale ontvangst de antenne volledig uit en pas de positie van de antenne aan tot u het sterkste signaal hebt gevonden.
- Sluit voor een betere FM-stereo-ontvangst een FM-buitenantenne aan op de **FM ANTENNA**-aansluiting.
- Het apparaat biedt geen ondersteuning voor de ontvangst van MW-radiosignalen.

- 1 Sluit de meegeleverde FM-antenne aan op de **FM ANTENNA**-aansluiting op het apparaat.

De afstandsbediening voorbereiden

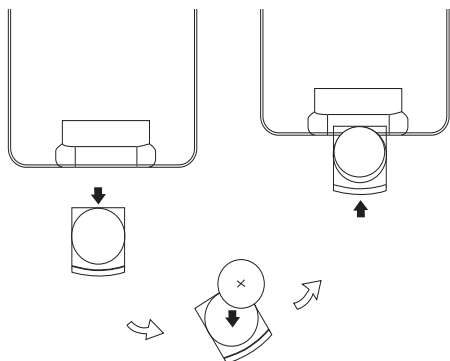
! Let op

- Ontploffingsgevaar! Houd batterijen uit de buurt van hitte, zonlicht of vuur. Werp batterijen nooit in het vuur.

Voor het eerste gebruik:

- 1 Verwijder het beschermplijje om de batterij van de afstandsbediening te activeren.

De batterijen van de afstandsbediening vervangen:



- 1 Open het klepje van het batterijvak.
- 2 Plaats één CR2025-lithiumbatterij met de juiste polariteit (+/-) zoals aangegeven.
- 3 Sluit het klepje van het batterijcompartiment.



Opmerking

- Verwijder de batterij als u de afstandsbediening langere tijd niet gaat gebruiken.

De klok instellen

- 1 Druk in de stand-bymodus 3 seconden op **CLOCK** om de instelmodus voor de klok te activeren.
↳ **[SET CLOCK]** schuift over het display en de tijdsnotatie **[24H]** en **[12H]** verschijnt.
- 2 Druk op **ALBUM/PRESET** om 24 uur of 12 uur te selecteren en druk vervolgens ter bevestiging op **CLOCK**.
↳ De uren gaan knipperen.
- 3 Druk op **ALBUM/PRESET** om het uur in te stellen en druk vervolgens opnieuw op **CLOCK**.
↳ De minuten gaan knipperen.
- 4 Druk op **ALBUM/PRESET** om de minuten in te stellen.
- 5 Druk nogmaals op **CLOCK** om de klokinstellingen te bevestigen.



Opmerking

- Als er niet binnen 30 seconden op een knop is gedrukt, wordt de klokinstelmodus automatisch afgesloten.

Inschakelen

- 1 Druk op \odot .
↳ Het apparaat schakelt over naar de laatst geselecteerde bron.

Overschakelen naar de stand-bymodus

- 1 Druk langer dan 3 seconden op \odot om het apparaat over te schakelen naar de energiebesparende stand-bymodus.
↳ De achtergrondverlichting van het display wordt uitgeschakeld.
↳ Het blauwe energiebesparingslampje gaat branden.

U kunt het apparaat op de volgende manier in de stand-bymodus zetten:

- 1 Druk in de energiebesparende stand-bymodus langer dan 3 seconden op \odot .
↳ Als de klok is ingesteld, wordt deze op het display weergegeven.
↳ Het blauwe energiebesparingslampje gaat uit.

Radiostations automatisch opslaan

Als het apparaat op een stroomaansluiting is aangesloten en er geen radiostations zijn opgeslagen, begint het apparaat automatisch radiostations op te slaan.

- 1 Sluit het apparaat aan op de netspanning.
↳ **[AUTO INSTALL PRESS-PLAY KEY]**(automatisch installeren: druk op de afspreeknop) wordt weergegeven.
- 2 Druk op **▶||** om op te slaan.
↳ Het apparaat slaat radiozenders met voldoende signaalsterkte automatisch op.
↳ Zodra alle beschikbare radiozenders zijn opgeslagen, wordt de eerste voorkeurszender automatisch afgespeeld.

4 Afspelen

Algemene afspeelfuncties

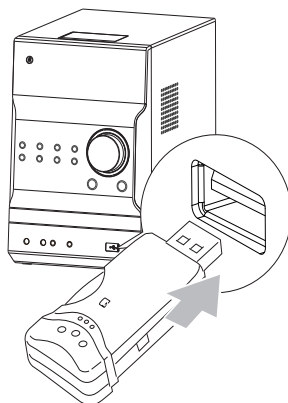
U kunt het afspelen op de volgende manieren bedienen.

Toets	Functie
◀◀▶▶	Een track of bestand selecteren. Houd ingedrukt om de track vooruit/terug te spoelen tijdens het afspelen en laat los om het afspelen te hervatten.
▶	Afspelen pauzeren/hervatten tijdens afspelen.
DISPLAY	Andere afspelinformatie selecteren.
REPEAT	Een herhaalmodus selecteren: [REP] (herhalen): de huidige track wordt herhaaldelijk afgespeeld. [REP ALL] (alles herhalen): alle tracks worden herhaaldelijk afgespeeld. [REP] (herhalen) en [ALB] (album) (alleen voor MP3 en USB): het huidige album wordt herhaaldelijk afgespeeld. Druk nogmaals om weer normaal af te spelen.
SHUFFLE	Tracks in willekeurige volgorde afspelen. Druk nogmaals om weer normaal af te spelen.

Afspelen vanaf een disc

- 1 Druk op **CD** om de CD-bron te selecteren.
- 2 Druk op **OPEN/CLOSE**.
↳ Het discstation gaat open.
- 3 Plaats een disc met de bedrukte zijde naar boven en druk op **OPEN/CLOSE**.
- 4 Het afspelen wordt automatisch gestart.
 - Als het afspelen niet automatisch wordt gestart, drukt u op ◀◀▶▶ om een track te selecteren en vervolgens op ▶||.

Afspelen vanaf USB



Waarschuwing

- Controleer of het USB-apparaat audiobestanden met ondersteunde indelingen bevat die kunnen worden afgespeeld.

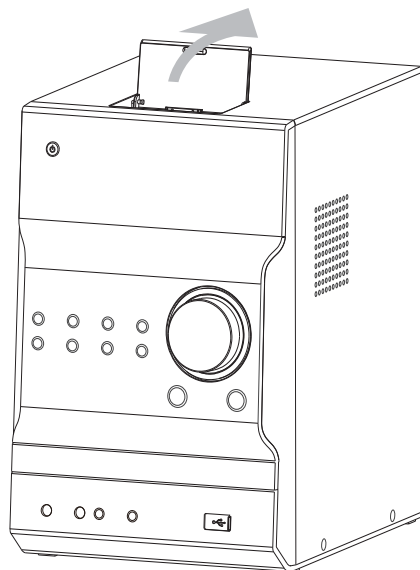
- 1 Klak het klepje met het symbool ◀▶ aan de voorkant open.
- 2 Sluit het USB-apparaat aan op de USB-aansluiting.
- 3 Druk op **USB** om de USB-bron te selecteren.
↳ Het afspelen wordt automatisch gestart. Mocht dat niet zo zijn, druk dan op **ALBUM/PRESET** om een map te selecteren en op ◀◀▶▶ om een bestand te selecteren. Druk op **OK** om het afspelen te starten.

Geluid aanpassen

Tijdens het afspelen kunt u het volume op de volgende manieren aanpassen.

Toets	Functie
VOL +/-	Hiermee zet u het geluid harder of zachter.
MUTE	Hiermee dempt of herstelt u het geluid.
LOUDNESS	Hiermee schakelt u automatische luidheidsregeling in of uit.
DBB	Hiermee schakelt u dynamische basversterking in of uit. Als DBB is geactiveerd, wordt [DBB] weergegeven.

DSC	Het gewenste geluidseffect selecteren: [POP] (pop) [JAZZ] (jazz) [ROCK] (rock) [FLAT] (vlak) [CLASSIC] (klassiek)
-----	---------------------------------------------------------------------------------------------------------------------------------------------------------------------



5 Muziek van de iPhone/iPod afspelen

U kunt via dit apparaat luisteren naar audio van uw iPhone/iPod.

Compatibele iPhone/iPod

Het apparaat ondersteunt de volgende iPod- en iPhone-modellen:

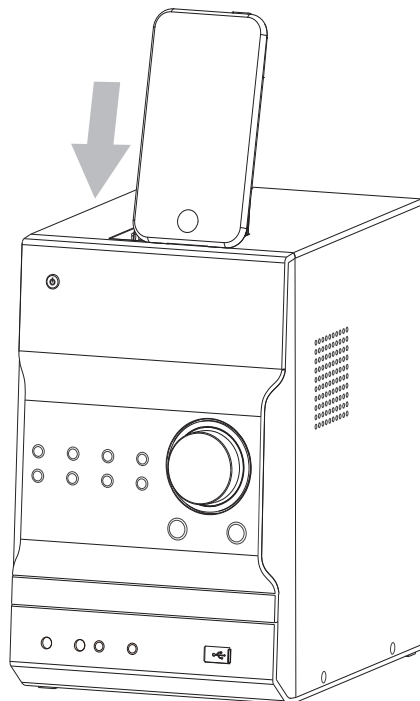
Bestemd voor:

- iPod classic
- iPod met kleurendisplay
- iPod met video
- iPod nano (1e/2e/3e/4e/5e generatie)
- iPod Touch (1e/2e/3e generatie)

Werkt met:

- iPhone
- iPhone 3G
- iPhone 3GS

3 Plaats de iPhone/iPod op het station.



Naar de iPhone/iPod luisteren

- 1 Druk op **iPhone/iPod** om iPhone/iPod als bron te selecteren.
- 2 Open het iPhone/iPod-station op het bovenpaneel.

- Druk op **▶||** om te pauzeren of hervatten.
- Druk op **◀◀▶▶** om een track over te slaan.
- Houd **◀◀▶▶** ingedrukt om tijdens het afspelen te zoeken en laat de knop weer los om de track verder normaal af te spelen.
- Druk op **MENU** om door het menu te navigeren, druk op **▲/▼** om te selecteren en druk op **OK** om te bevestigen.

Opmerking

- Wanneer iPod/iPhone als bron is geselecteerd, kunt u niet van audio genieten via de hoofdtelefoonaansluiting.

De iPhone/iPod opladen

Als dit apparaat is aangesloten op een stopcontact, wordt de op het station geplaatste iPhone/iPod opgeladen.

De iPhone/iPod verwijderen

- 1 Trek de iPhone/iPod uit het station.
- 2 Duw omlaag om het station te verbergen.

6 Naar FM-radio luisteren

Op FM-radiozenders afstemmen

Waarschuwing

- Controleer of u de meegeleverde FM-antenne hebt aangesloten en volledig hebt uitgetrokken.

- 1 Druk op **FM**.
- 2 Houd **◀◀▶▶** ingedrukt om op een radiostation af te stemmen.
- 3 Laat de knop los zodra de frequentie begint te lopen.
 - ↳ De FM-tuner wordt automatisch afgestemd op een zender met een sterk ontvangstsignaal.
- 4 Herhaal stap 2 en 3 om op meer zenders af te stemmen.

Afstemmen op een zender met een zwak ontvangstsignaal:

Druk herhaaldelijk op **◀◀▶▶** tot de ontvangst optimaal is.

Radiozenders automatisch programmeren

Opmerking

- U kunt maximaal 20 voorkeuzezenders programmeren.

- 1 Druk in de modus FM-tuner gedurende 3 seconden op **PROG** om automatische programmering te activeren.
 - ↳ **[AUTO]** (automatisch) wordt weergegeven.
 - ↳ Het apparaat slaat radiozenders met voldoende signaalsterkte automatisch op.
 - ↳ Zodra alle beschikbare radiozenders zijn opgeslagen, wordt de eerste voorkeuzezender automatisch afgespeeld.

Radiozenders handmatig programmeren

Opmerking

- U kunt maximaal 20 voorkeuzezenders programmeren.

- 1 Hiermee stemt u af op een radiozender.
- 2 Druk op **PROG** om de programmeermodus te activeren.
- 3 Druk op **▲/▼** om een nummer tussen de 1 en 20 voor deze radiozender te selecteren, en druk ter bevestiging op **PROG**.
 - ↳ Het voorkeuzenummer en de frequentie van de voorkeuzezender worden weergegeven.
- 4 Herhaal stap 2 en 3 om meer zenders te programmeren.

Opmerking

- U kunt een geprogrammeerde zender overschrijven door een andere zender onder het nummer op te slaan.

Afstemmen op een voorkeuzezender

- 1 Druk op ▲/▼ om een voorkeuzenummer te selecteren.

RDS-informatie weergeven

RDS (Radio Data System) is een service waarmee FM-zenders extra informatie kunnen weergeven. Als u afstemt op een RDS-zender, worden een RDS-pictogram en de naam van de zender weergegeven.

- 1 Stem af op een RDS-zender.
- 2 Druk herhaaldelijk op **RDS** om de volgende informatie te doorlopen (indien beschikbaar):
 - ↳ Zendernaam
 - ↳ Soort programma, zoals **[NEWS]** (nieuws), **[SPORT]** (sport), **[POP M]** (popmuziek)...
 - ↳ RDS-klok
 - ↳ Frequentie

De klok synchroniseren met RDS

U kunt de tijd die op het apparaat wordt weergegeven synchroniseren met de tijd op de RDS-zender.

- 1 Stem af op een RDS-radiozender die een tijdsignaal uitzendt.
- 2 Druk langer dan 2 seconden op **RDS**.
 - ↳ **[CT SYNC]** wordt weergegeven en het apparaat leest de RDS-tijd automatisch.
 - ↳ Als er geen tijdsignaal binnenkomt, wordt **[NO CT]** weergegeven.



Opmerking

- De nauwkeurigheid van het uitgezonden tijdsignaal is afhankelijk van de RDS-zender die het uitzendt.

7 Andere functies

De alarmtimer instellen

Dit apparaat kan worden gebruikt als wekker. U kunt CD, iPod/iPhone, een iPod/iPhone-afspeellijst, FM of USB als alarmbron selecteren.




Opmerking

- Controleer of u de klok correct hebt ingesteld.

- 1 Houd in de stand-bymodus **TIMER** ingedrukt tot **[SET TIMER]** (timer instellen) over het display schuift.
 - ↳ **[SELECT SOURCE]** (selecteer bron) wordt op het scherm weergegeven.
- 2 Druk herhaaldelijk op **SOURCE** om een bron te selecteren: CD, FM, USB, iPod/iPhone of iPod/iPhone-afspeellijst.
 - Als een iPod/iPhone-afspeellijst als alarmbron is geselecteerd, moet u een afspeellijst met de naam "PHILIPS" op uw iPod/iPhone maken.
 - Als er geen afspeellijst met de naam "PHILIPS" op de iPod/iPhone is gemaakt of er geen track in de afspeellijst is opgeslagen, schakelt het apparaat over naar de iPod/iPhone-alarmbron.
- 3 Druk op **TIMER** om te bevestigen.
 - ↳ De cijfers voor het uur worden weergegeven en gaan knipperen.
- 4 Druk herhaaldelijk op ▲/▼ om het uur in te stellen en druk vervolgens ter bevestiging opnieuw op **TIMER**.
 - ↳ De minuten worden weergegeven en gaan knipperen.
- 5 Druk op ▲/▼ om de minuten in te stellen en druk op **TIMER** om te bevestigen.
 - ↳ **VOL** (volume) wordt weergegeven en begint te knipperen.
- 6 Druk op ▲/▼ om het volume aan te passen en druk op **TIMER** om te bevestigen.
 - ↳ Er wordt een klokpictogram weergegeven.

De alarmtimer activeren en deactiveren

- 1 Druk in de stand-bymodus herhaaldelijk op **TIMER** om de timer te activeren of te deactiveren.
 - ↳ Als de timer is geactiveerd, wordt  weergegeven.



Tip

- De alarmtimer is niet beschikbaar in de modus MP3 LINK.
- Als u de bron CD/USB/iPod/iPhone selecteert, maar er geen disc is geplaatst of er geen USB/iPod/iPhone is aangesloten, wordt automatisch de tuner als bron geselecteerd.

De sleeptimer instellen

- 1 Wanneer het apparaat is ingeschakeld, drukt u herhaaldelijk op **SLEEP** om een tijdsduur (in minuten) in te stellen.
 - ↳ Als de sleeptimer is geactiveerd, wordt **z** weergegeven.
 - ↳ Druk als u de sleeptimer wilt deactiveren nog een keer op **SLEEP** tot **z** is verdwenen.

Naar een extern audioapparaat luisteren

U kunt met dit apparaat naar een extern audioapparaat zoals een MP3-speler luisteren.

- 1 Sluit het audioapparaat aan.
 - Voor audioapparaat met rode/witte audio-uitgangen: Sluit een rode/witte audiokabel (niet meegeleverd) aan op de **AUX IN**-aansluitingen en op de audio-uitgangen van het audioapparaat.
 - Voor audioapparaten met hoofdtelefoonaansluitingen: Sluit de meegeleverde MP3 Link-kabel aan op de **MP3 LINK**-aansluiting en op de hoofdtelefoonaansluiting op het audioapparaat.
- 2 Selecteer de bron **MP3 LINK/AUX**.
- 3 Speel af op het apparaat.

Luisteren via een hoofdtelefoon

- 1 Steek een hoofdtelefoon in de -aansluiting van het apparaat.

8 Productinformatie

Opmerking

- Productinformatie kan zonder voorafgaande kennisgeving worden gewijzigd.

Specificaties

Versterker

Nominaal uitgangsvermogen	2 x 50 W RMS
Frequentierespons	30 Hz - 20 kHz
Signaal-ruisverhouding	≥ 75 dB
AUX-invoer	1 V RMS 20 kohm

Disc

Lasertype	Halfgeleider
Discdoorsnede	12 cm/8 cm
Ondersteunde disctypen	CD-DA, CD-R, CD-RW, MP3-CD, WMA-CD
Audio DAC	16 bits / 44,1 kHz
Harmonische vervorming	<1% (1 kHz)
Frequentierespons	4 Hz - 20 kHz (44,1 kHz)
Signaal-ruisverhouding	> 75 dBA

Tuner (FM)

Frequentiebereik	87,5 - 108 MHz
Frequentierooster	50 KHz
Gevoeligheid	
– mono, signaal-ruisverhouding 26 dB	< 22 dBf
– stereo, signaal-ruisverhouding 46 dB	> 43 dBf
Zoekgevoeligheid	> 28 dBf
Harmonische vervorming	< 3%
Signaal-ruisverhouding	> 55 dB

Luidsprekers

Luidsprekerimpedantie	6 ohm
Luidsprekerdriver	5-inch woofer + 1-inch tweeter
Gevoeligheid	>85 dB/m/W

Algemene informatie

Netspanning	220-240V~, 50/60Hz
Stroomverbruik in werking	35 W
Stroomverbruik in energiebesparende stand-bystand	≤ 1 W
Audio-uitvoer	1 Vpp ± 0,1 Vpp 3,5 kohm
Hoofdtelefoonaansluiting	2x15 mW 32 ohm
USB Direct	Versie 2.0 FS
Afmetingen	
- Apparaat (b x h x d)	160 x 242 x 237 mm
- Luidsprekerbox (b x h x d)	160 x 242 x 222 mm

Gewicht	
- Inclusief verpakking	10 kg
- Apparaat	2 kg
- Luidsprekerbox	2,85 x 2 kg

Compat. USB-apparaten en -bestanden

Compatibele USB-apparaten:

- USB-flashgeheugen (USB 2.0 of USB 1.1)
- USB-flashspelers (USB 2.0 of USB 1.1)
- geheugenkaarten (er is wel een aanvullende kaartlezer vereist voor gebruik in combinatie met dit apparaat).

Ondersteunde bestandsindelingen:

- USB of bestandsindeling van geheugen FAT12, FAT16, FAT32 (sectorformaat: 512 bytes).
- MP3-bitsnelheid (gegevensnelheid): 32 - 320 kbps en variabele bitsnelheid
- WMA versie 9 of eerder
- Mappen met maximaal 8 niveaus
- Aantal albums/mappen: maximaal 99
- Aantal tracks/titels: maximaal 999
- ID3-tag versie 2.0 of later
- Bestandsnaam in Unicode UTF8 (maximumlengte: 64 bytes).

Niet-ondersteunde bestandsindelingen:

- Lege albums: een leeg album is een album dat geen MP3- of WMA-bestanden bevat. Lege albums worden niet op het display weergegeven.
- Niet-ondersteunde bestandsindelingen worden overgeslagen. Zo worden bijvoorbeeld Word-documenten (.doc) of MP3-bestanden met de extensie .dlf genegeerd en niet afgespeeld.
- AAC-, WAV- en PCM-audiobestanden
- WMA-bestanden die beveiligd zijn met DRM (.wav, .m4a, .m4p, .mp4, .aac)
- WMA-bestanden in 'lossless'-indeling

Ondersteunde MP3-discformaten

- ISO9660, Joliet
- Maximumaantal titels is meestal 512 (afhankelijk van lengte bestandsnaam)
- Het maximaal aantal albums: 255
- Ondersteunde samplefrequenties: 32 kHz, 44,1 kHz, 48 kHz
- Ondersteunde bit-rates: 32 tot 320 (kbps), variabele bit-rates

9 Problemen oplossen



Waarschuwing

- Verwijder de behuizing van dit apparaat nooit.

Probeer het apparaat nooit zelf te repareren.

Hierdoor wordt de garantie ongeldig.

Als er zich problemen voordoen bij het gebruik van dit apparaat, controleer dan het volgende voordat u om service vraagt. Als het probleem onopgelost blijft, gaat u naar de website van Philips (www.philips.com/welcome). Als u contact opneemt met Philips, zorg er dan voor dat u het apparaat, het modelnummer en het serienummer bij de hand hebt.

Geen stroom

- Controleer of het netsnoer van het apparaat goed is aangesloten.
- Zorg ervoor dat er stroom op het stopcontact staat.
- Om energie te besparen, schakelt het systeem zichzelf automatisch uit als u 15 minuten nadat het afspelen is gestopt, niet op een knop hebt gedrukt.

Geen geluid of matig geluid

- Pas het volume aan.
- Verwijder de hoofdtelefoon.
- Controleer of de luidsprekers goed zijn aangesloten.
- Controleer of de luidsprekerdraden zonder isolatie goed zijn vastgeklemd.

Het apparaat reageert niet

- Haal de stekker uit het stopcontact en steek deze er vervolgens weer in. Schakel het apparaat opnieuw in.
- Om energie te besparen, schakelt het systeem zichzelf automatisch uit als u 15 minuten nadat het afspelen is gestopt, niet op een knop hebt gedrukt.

De afstandsbediening werkt niet

- Voordat u op een van de functieknoppen drukt, moet u eerst de juiste bron selecteren met behulp van de afstandsbediening in plaats van het apparaat.
- Houd de afstandsbediening dicht bij het apparaat.
- Plaats de batterij met de polariteiten (te herkennen aan een plus- of minteken) in de aangegeven positie.
- Vervang de batterij.

- Richt de afstandsbediening rechtstreeks op de sensor aan de voorkant van het apparaat.

Geen disc gevonden

- Plaats een disc.
- Controleer of de disc misschien ondersteboven in de lade is geplaatst.
- Wacht tot de condens van de lens is verdwenen.
- Plaats de disc opnieuw of maak de disc schoon.
- Gebruik een gefinaliseerde CD of geschikt discformaat.

Sommige bestanden op het USB-apparaat kunnen niet worden weergegeven

- Het aantal mappen of bestanden op het USB-apparaat heeft een bepaalde limiet overschreden. Dit verschijnsel is geen defect.
- De indelingen van deze bestanden worden niet ondersteund.

USB-apparaat niet ondersteund

- Het USB-apparaat is niet compatibel met het apparaat. Probeer ander app.

Slechte radio-ontvangst

- Vergroot de afstand tussen het apparaat en uw TV of videorecorder.
- Trek de FM-antenne volledig uit.
- Sluit in plaats daarvan een FM-buitenantenne aan.

De timer werkt niet

- Stel de juiste kloktijd in.
- Schakel de timer in.

De ingestelde tijd op de klok/timer is verdwenen

- Er is een stroomstoring geweest of het netsnoer is eruit geweest.
- Stel de klok/timer opnieuw in.

