

PHILIPS

In Ear

Серия 4000

TAPN402



Руководство пользователя

Зарегистрируйте свой продукт и воспользуйтесь поддержкой на
www.philips.com/support

Содержание

1	Важные инструкции по безопасности	2
	Безопасность слуха	2
	Общая информация	2

2	Ваши вставные наушники Bluetooth	3
	Содержимое коробки	3
	Другие устройства	3
	Обзор ваших беспроводных наушников Bluetooth	4

3	Начало работы	5
	Зарядка аккумулятора	5
	Выполните сопряжение наушников с вашим мобильным телефоном.	5

4	Использование наушников	6
	Подключение наушников к устройству Bluetooth	6
	Управление звонками и музыкой	6

5	Технические данные	8
---	--------------------	---

6	Предупреждение	9
	Декларация о соответствии	9
	Утилизация старого устройства и аккумулятора	9
	Извлечение встроенного аккумулятора	9
	Соответствие ЕМФ	9
	Экологическая информация	10
	Уведомление о соответствии	10

7	Торговые марки	11
---	----------------	----

8	Часто задаваемые вопросы	12
---	--------------------------	----

1 Важные инструкции по безопасности

Безопасность слуха



Опасно

- Чтобы избежать ухудшения слуха, ограничьте время использования наушников на высокой громкости и установите безопасный уровень громкости. Чем выше громкость, тем короче безопасное время прослушивания.

При использовании наушников обязательно соблюдайте следующие правила.

- Слушайте музыку на разумных уровнях громкости в течение разумных периодов времени.
- Не поднимайте громкость постепенно, так как ваш слух адаптируется.
- Не увеличивайте громкость до такого уровня, что вы не слышите, что происходит вокруг вас.
- Следует соблюдать осторожность или временно прекращать использование в потенциально опасных ситуациях.
- Чрезмерное звуковое давление от наушников может привести к потере слуха.
- Использование наушников во время вождения, надетых на оба уха, не рекомендуется и может быть запрещено в некоторых местах.
- В целях безопасности избегайте отвлечения на музыку или телефонные звонки во время езды или в других потенциально опасных средах.

Общая информация

Чтобы избежать повреждения или неисправности:



Внимание

- Не подвергайте наушники чрезмерному нагреву.
- Не роняйте наушники.
- Не подвергайте наушники воздействию капель или брызг.
- Не погружайте наушники в воду.
- Не используйте чистящие средства, содержащие спирт, аммиак, бензол или абразивы.
- Для очистки наушников используйте мягкую губку, при необходимости смоченную в минимальном количестве воды или разбавленного мягкого мыла.
- Встроенный аккумулятор не должен подвергаться чрезмерному нагреву во время воздействия солнечного света, огня и тому подобного.
- Существует опасность взрыва при неправильной замене аккумулятора. Выполняйте замену только на такой же или эквивалентный аккумулятор.

О температурах и влажности для работы и хранения

- Используйте или храните в местах с температурой от -15°C (5°F) до 55°C (131°F) (относительная влажность ниже 90%).
- Срок службы аккумулятора может быть меньше в условиях высокой или низкой температуры.

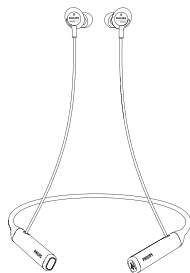
2 Ваши вставные наушники Bluetooth

Компания Philips приветствует вас и поздравляет с приобретением! Чтобы в полной мере воспользоваться поддержкой, которую предлагает Philips, зарегистрируйте свой продукт по адресу www.philips.com/welcome.

Благодаря этим вставным наушникам Philips:

- наслаждайтесь удобными беспроводными звонками;
- наслаждайтесь и управляйте беспроводной музыкой;
- переключайтесь между звонками и музыкой.

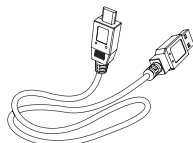
Содержимое коробки



Вставные наушники Bluetooth
Philips TAPN402



Сменные резиновые амбушюры x 2 пары



USB-кабель для зарядки (только для зарядки)



Звуковой кабель с разъемом USB

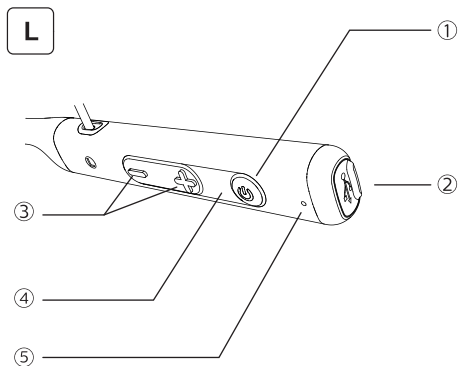



Краткое руководство пользователя

Другие устройства

Мобильный телефон или устройство (например, ноутбук, планшет, адаптеры Bluetooth, MP3-плееры и т. д.), которое поддерживает Bluetooth и совместимо с наушниками (см. «Технические данные» на стр. 8).

Обзор ваших беспроводных наушников Bluetooth



- ①  (включение/выключение/сопряжение)
- ② Разъем для зарядки micro USB
- ③ Кнопка регулировки громкости/кнопка управления воспроизведением
- ④ Светодиодный индикатор
- ⑤ Микрофон

3 Начало работы

Зарядка аккумулятора

Примечание

- Прежде чем использовать наушники в первый раз, поместите наушники в чехол для зарядки и зарядите аккумулятор в течение 2 часов, чтобы обеспечить оптимальную емкость и срок службы аккумулятора.
- Во избежание повреждений используйте только оригинальный USB-кабель для зарядки.
- Завершите вызов перед зарядкой наушников, так как их подключение к зарядке выключит наушники.

Чехол для зарядки

Подключите прилагаемый USB-кабель для зарядки к:


- Разъем для зарядки micro USB на наушниках и
 - Разъем USB зарядного устройства компьютера.
- ↳ Светодиод горит красным во время зарядки и гаснет, когда наушники полностью заряжены.

Совет

- Обычно полная зарядка занимает 2 часа.

Выполните сопряжение наушников с вашим мобильным телефоном.

Прежде чем использовать наушники с мобильным телефоном в первый раз, выполните их сопряжение с мобильным телефоном. Успешное сопряжение создает уникальную зашифрованную связь между наушниками и мобильным телефоном. Наушники хранят в памяти последние 8 устройств. Если вы попытаетесь выполнить сопряжение более чем с 8 устройствами, устройство, с которым сопряжение было выполнено раньше всего, будет заменено новым.

- 1 Убедитесь, что наушники полностью заряжены и выключены.
- 2 Нажмите и удерживайте в  течение 5 секунд, пока синий и красный светодиоды не начнут попеременно мигать.
 - ↳ Наушники остаются в режиме сопряжения в течение 2 минут.
- 3 Убедитесь, что мобильный телефон включен и его функция Bluetooth активирована.
- 4 Выполните сопряжение наушников с мобильным телефоном. Для получения подробной информации обратитесь к руководству пользователя вашего мобильного телефона.

В следующем примере показано, как выполнить сопряжение наушников и мобильного телефона.

- 1 Активируйте функцию Bluetooth вашего мобильного телефона, выберите **Philips PN402**
- 2 Введите пароль наушников «0000»(4 нуля), если будет предложено. Для тех мобильных телефонов, которые поддерживают Bluetooth 3.0 или выше, вводить пароль не нужно.



Philips PN402

4 Использование наушников

Подключите наушники к устройству Bluetooth

- 1 Включите мобильный телефон/устройство Bluetooth.
- 2 Нажмите и удерживайте кнопку включения/выключения, чтобы включить наушники.
 - ↳ Синий светодиод горит в течение 3 секунд.
 - ↳ Наушники автоматически подключаются к последнему подключенному мобильному телефону/устройству Bluetooth. Если последний недоступен, наушники будут в режиме сопряжения.

Совет

- Если вы включаете мобильный телефон/устройство Bluetooth или активируете функцию Bluetooth после включения наушников, вам необходимо вручную повторно подключить наушники к мобильному телефону/устройству Bluetooth.

Примечание

- Если через 8 минут наушники не смогут подключиться к какому-либо устройству Bluetooth в радиусе действия, они автоматически выключатся, чтобы продлить срок службы аккумулятора, когда ANC выключено или находится в режиме ожидания.

Проводное соединение

Вы также можете использовать наушники со звуковым кабелем. Убедитесь, что наушники включены, прежде чем использовать звуковой кабель. Подсоедините прилагаемый звуковой кабель к наушникам и внешнему звуковому устройству.

Совет

- Функциональные клавиши будут отключены при использовании режима линейного входа.

Управление звонками и музыкой

Вкл/выкл

Задача	Кнопка	Работа
Включите наушники.	Вкл/выкл, управление музыкой/звонком	Нажмите и удерживайте в течение 3 секунд.
Выключите наушники.	Вкл/выкл, управление музыкой/звонком	Нажмите и удерживайте в течение 5 секунд. ↳ Синий светодиод мигает в течение 1 секунды и гаснет.

Управление музыкой

Задача	Кнопка	Работа
Запуск или приостановка музыки.	Вкл/выкл, управление музыкой/звонком	Нажмите один раз.
Управление громкостью.	+/-	Нажмите один раз.
Следующая композиция.	+	Долгое нажатие.
Предыдущая композиция.	-	Долгое нажатие.

Управление звонком

Задача	Кнопка	Работа
Принятие/отбой звонка.	Вкл/выкл, управление музыкой/звонком	Нажмите один раз.
Переключение вызова во время разговора.	Вкл/выкл, управление музыкой/звонком	Нажмите дважды.

Другие индикаторы состояния наушников

Состояние наушников	Индикатор
Наушники подключены к устройству Bluetooth, когда они находятся в режиме ожидания или когда вы слушаете музыку.	Синий светодиод горит.
Наушники готовы к сопряжению.	Светодиод мигает попеременно синим и красным.
Наушники включены, но не подключены к устройству Bluetooth.	Синий и красный светодиоды медленно мигают. Если установить подключение невозможно, наушники выключатся через 8 минут.
Низкий уровень заряда аккумулятора.	Красный светодиод мигает каждые 2 секунды, пока аккумулятор не разрядится полностью.
Аккумулятор полностью заряжен.	Красный светодиод не горит.

5 Технические данные

- Время воспроизведения: 7 часа
Время разговора: 7 часа
- Время ожидания: 160 часа
Время зарядки: 2 часа
- Литий-полимерный аккумулятор (80 мАч)
- Версия Bluetooth: 5.0
- Совместимые профили Bluetooth:
 - HFP (Профиль громкой связи)
 - A2DP (Расширенный профиль распространения звука)
 - AVRCP (Профиль дистанционного управления звуком/видео)
- Поддерживаемый звуковой кодек: SBC
- Частотный диапазон: 2.402-2.480 ГГц
- Мощность передатчика: < 10 дБм
- Радиус действия: До 10 метров (33 фута)
- Цифровое подавление эха и шумоподавление
- Автоматическое выключение
- Порт micro-USB для зарядки
- Поддержка SBC
- Предупреждение о низком заряде аккумулятора: доступно



Примечание

- Технические характеристики могут быть изменены без предварительного уведомления.

6 Предупреждение

Декларация о соответствии

Настоящим MMD Hong Kong Holding Limited заявляет, что данный продукт соответствует основным требованиям и другим соответствующим положениям Директивы 2014/53/EU. Вы можете найти декларацию о соответствии на www.p4c.philips.com.

Утилизация старого устройства и аккумулятора



Данное изделие сконструировано и изготовлено из высококачественных материалов и компонентов, которые подлежат переработке и вторичному использованию.



Этот символ на продукте означает, что на продукт распространяется европейская директива 2012/19/EU.

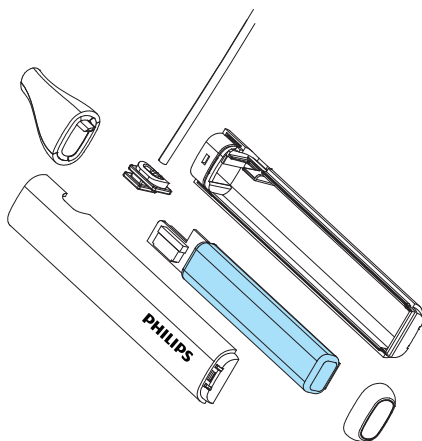


Этот символ означает, что продукт содержит встроенный аккумулятор, на который распространяется европейская директива 2013/56/EU и который нельзя утилизировать вместе с обычными бытовыми отходами. Мы настоятельно рекомендуем доставить продукт в официальный пункт сбора или в сервисный центр Philips, чтобы специалист извлек аккумулятор. Наведите справки о местной системе раздельного сбора отходов для электронных и электрических товаров и аккумуляторов. Следуйте местным правилам и никогда не утилизируйте продукт и аккумуляторы вместе с обычными бытовыми отходами. Правильная утилизация старых продуктов и аккумуляторов способствует предотвращению возможных негативных последствий для окружающей среды и здоровья людей.

Извлечение встроенного аккумулятора

Если в вашей стране нет системы сбора/утилизации электронных продуктов, вы можете защитить окружающую среду, вынув и утилизировав аккумулятор перед утилизацией наушников.

- Убедитесь, что наушники отключены от зарядного устройства, прежде чем извлекать аккумулятор.



Соответствие EMF

Этот продукт соответствует всем применимым стандартам и нормам, касающимся воздействия электромагнитных полей.

Экологическая информация

Вся ненужная упаковка была исключена. Мы постарались сделать упаковку легко разделяемой на три материала: картон (коробка), пенополистирол (буфер) и полиэтилен (пакеты, защитный пенопласт). Ваша система состоит из материалов, которые могут быть переработаны и использованы повторно в случае разборки специализированной компанией. Пожалуйста, соблюдайте местные правила утилизации упаковочных материалов, использованных аккумуляторов и старого оборудования.

Уведомление о соответствии

Это устройство соответствует правилам Федеральной комиссии по связи США (FCC), часть 15. Эксплуатация устройства возможна при соблюдении следующих двух условий:

1. **Это устройство не может вызывать помехи и**
2. **Это устройство должно принимать любые помехи, включая помехи, которые могут вызвать сбой в работе.**

Правила FCC

Данное оборудование было проверено и признано соответствующим ограничениям для цифровых устройств класса В в соответствии с правилами Федеральной комиссии по связи США (FCC), часть 15. Целью этих ограничений является обеспечение приемлемой защиты от помех при установке оборудования в жилых помещениях. Данное устройство генерирует, использует и излучает радиочастотную энергию, и при нарушении инструкции по установке и эксплуатации может создавать помехи для радиосвязи. Однако даже при соблюдении инструкций по установке нет гарантии того, что в каком-то конкретном случае не возникнут помехи. Если данное устройство вызывает помехи при приеме радио- и телевизионных сигналов, что можно проверить, выключив и

включив устройство, пользователю рекомендуется попытаться устранить помехи с помощью описанных ниже мер:

- Измените ориентацию или местоположение приемной антенны.
- Увеличьте расстояние между приемником и данным устройством.
- Подключите данное устройство к розетке в цепи, отличной от той, к которой подключен приемник.
- Обратитесь за помощью к продавцу или опытному специалисту по теле- и радиотехнике.

Заявление по радиационному воздействию FCC:

Данное оборудование соответствует ограничениям радиационного воздействия FCC, установленным для неконтролируемой среды. Этот передатчик не должен находиться рядом или работать совместно с любой другой антенной или передатчиком.

Внимание: Пользователь предупрежден о том, что изменения или модификации, явно не утвержденные стороной, ответственной за соблюдение нормативных требований, могут повлечь за собой аннулирование прав пользователя на использование оборудования.

Канада:

Это устройство содержит безлицензионный передатчик(-и)/приемник(-и), которые соответствуют безлицензионной RSS Министерства инноваций, науки и экономического развития Канады. Эксплуатация устройства возможна при соблюдении следующих двух условий: (1) это устройство не должно вызывать вредных помех и (2) это устройство должно быть устойчивым ко всем принимаемым помехам, включая те, которые могут вызывать сбой в работе устройства. CAN ICES-3(B)/NMB-3(B)

Заявление по радиационному воздействию IC:

Данное оборудование соответствует ограничениям радиационного воздействия Канады, установленным для неконтролируемых сред. Этот передатчик не должен находиться рядом или работать совместно с любой другой антенной или передатчиком.

7 Торговые марки

Bluetooth

Словесный знак и логотипы Bluetooth® являются зарегистрированными товарными знаками, принадлежащими Bluetooth SIG, Inc., и любое использование таких знаков компанией MMD Hong Kong Holding Limited осуществляется по лицензии. Другие торговые марки и торговые названия являются собственностью их соответствующих владельцев.

Siri

Siri является товарным знаком Apple Inc., зарегистрированным в США и других странах.

8 Часто задаваемые вопросы

Наушники Bluetooth не включаются.

Уровень заряда аккумулятора низкий. Зарядите наушники.

Я не могу выполнить сопряжение наушников Bluetooth и устройства Bluetooth.

Bluetooth отключен. Включите функцию Bluetooth на устройстве Bluetooth и включите устройство Bluetooth, прежде чем включать наушники.

Устройство Bluetooth не может найти наушники.

- Наушники могут быть подключены к ранее сопряженному устройству. Выключите подключенное устройство или переместите его за пределы радиуса действия.
- Возможно, сопряжение было сброшено или наушники ранее были сопряжены с другим устройством. Снова подключите наушники к устройству Bluetooth, как описано в руководстве пользователя. (см. «Сопряжение наушников с устройством Bluetooth в первый раз» на стр. 6).

Мои наушники Bluetooth подключены к мобильному телефону с поддержкой Bluetooth, но музыка воспроизводится только через динамик мобильного телефона.

Обратитесь к руководству пользователя вашего мобильного телефона. Выберите прослушивание музыки через наушники.

Качество звука низкое, слышно потрескивание.

- Устройство Bluetooth вне радиуса действия. Уменьшите расстояние между наушниками и устройством Bluetooth или устраните препятствия между ними.
- Зарядите наушники.

Качество звука плохое, а потоковая передача с мобильного телефона очень медленная или потоковая передача звука не работает вообще.

Убедитесь, что ваш мобильный телефон не только поддерживает (моно) HFP, но также поддерживает A2DP и совместим с BT4.0 x (или выше) (см. «Технические данные» на стр. 8).

Я слышу, но не могу управлять музыкой на моем устройстве Bluetooth (например, воспроизведение/приостановка/пропуск вперед/назад).

Убедитесь, что источник звука Bluetooth поддерживает AVRCP (см. «Технические данные» на стр. 8).

Уровень громкости гарнитуры слишком низкий.

Некоторые устройства Bluetooth не могут синхронизировать уровень громкости с наушниками. В этом случае необходимо отрегулировать громкость на устройстве Bluetooth отдельно, чтобы достичь соответствующего уровня громкости.

Я не могу подключить наушники к другому устройству, что делать?

- Убедитесь, что функция Bluetooth на ранее сопряженном устройстве выключена.
- Повторите процедуру сопряжения на втором устройстве (см. «Сопряжение наушников с устройством Bluetooth в первый раз» на стр. 6).

Для получения дальнейшей поддержки посетите www.philips.com/support.



Philips и эмблема Philips Shield являются зарегистрированными товарными знаками Koninklijke Philips N.V. и используются по лицензии. Этот продукт был изготовлен и продан под ответственность MMD Hong Kong Holding Limited или одного из ее филиалов и MMD Hong Kong Holding Limited является гарантом в отношении этого продукта.

