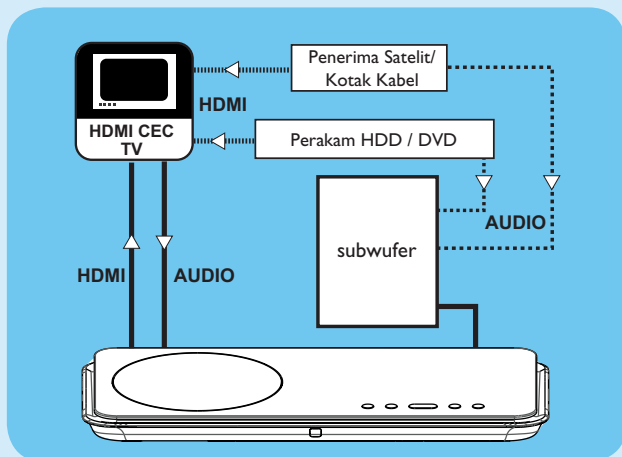


3 Nikmati

Kawalan EasyLink

Ciri ini hanya boleh digunakan jika unit Teater Rumah DVD ini disambungkan dengan TV/peranti yang mematuhi HDMI CEC dengan menggunakan kabel HDMI. Ia membolehkan semua peranti yang berpaut memberi respons atau bertindak balas terhadap arahan-arahan tertentu dengan kawalan satu sentuhan.



- 1 Hidupkan operasi HDMI CEC pada TV anda dan lain-lain peranti yang bersambung. Lihat manual TV/peranti untuk mendapatkan butiran.
- 2 Anda kini boleh menikmati kawalan EasyLink.

Mainan satu sentuhan [TV Kejut Auto]

- 1 Tekan PLAY. Ia menghidupkan unit ini dan memulakan mainan cakera (jika cakera video dikesan), dan TV anda dihidupkan secara automatik dan beralih ke saluran tontonan yang betul.

Catatan Ini hanya boleh dilakukan jika unit ini berada dalam mod siap sedia. Jika unit ini berada dalam mod aktif, anda perlu menekan DISC diikuti dengan PLAY untuk memulakan mainan cakera.

Pematan satu sentuhan [Siap sedia Sistem]

- 1 Tekan dan tahan . Ia mematikan semua peranti yang berpaut.

Catatan Unit ini bertindak balas kepada arahan siap sedia daripada lain-lain TV/peranti yang mematuhi HDMI CEC.

Perlukan bantuan?

Manual Pengguna

Lihat manual pengguna yang dibekalkan bersama Sistem Rumah DVD Philips anda.

Be responsible
Respect copyrights

Suis input audio satu sentuhan

Unit ini dapat mengeluarkan isyarat audio dari sumber aktif dan bertukar secara automatik ke input audio yang berpadangan.

Sebelum anda boleh menikmati ciri ini, sambungkan kabel audio dari unit ini ke TV/peranti anda dan ikut arahan di bawah untuk memetakan input audio ke peranti yang bersambung.

- 1 Tekan **DISC**.
- 2 Tekan **OPTIONS**.
- 3 Tekan **▶**.
- 4 Pilih [Pautan Mudah], kemudian tekan **▶**.

Tetapan Umum	
	EasyLink
	TV Kejut Auto
	Kunci Cakera
	S/Sedia Sistem
	Kelam Paparan
	Kawalan Audio Sistem
	Bahasa Osd
	P'metaan Inpt Aud
	Penjimat Skrin
	Pemasa Tidur
	Mod Siap Sedia
	Kod Vod DivX(R)

- 5 Pilih [Kawalan Audio Sistem] > [Dihidupkan], kemudian tekan **OK**.
- 6 Pilih [Pemetaan input audio], kemudian tekan **OK**.
- 7 Pilih [OK] di dalam menu, kemudian tekan **OK** untuk mula mengimbas peranti.
- 8 Apabila pengimbasan telah selesai, pilih input audio unit ini yang digunakan untuk menyambungkan TV/alat (contohnya. AUX1 Input) anda, kemudian tekan **▶**.
- 9 Pilih TV/alat (muncul dalam nama jenama) di panel kanan, kemudian tekan **OK**.
- 10 Ulang langkah-langkah 8~9 untuk memetakan peranti lain yang bersambung.
- 11 Untuk keluar dari menu, tekan **OPTIONS**.

Catatan Philips tidak menjamin 100% kesalingfungsian dengan semua peranti yang mematuhi HDMI CEC.

Daftarkan produk anda dan dapatkan sokongan di
www.philips.com/welcome

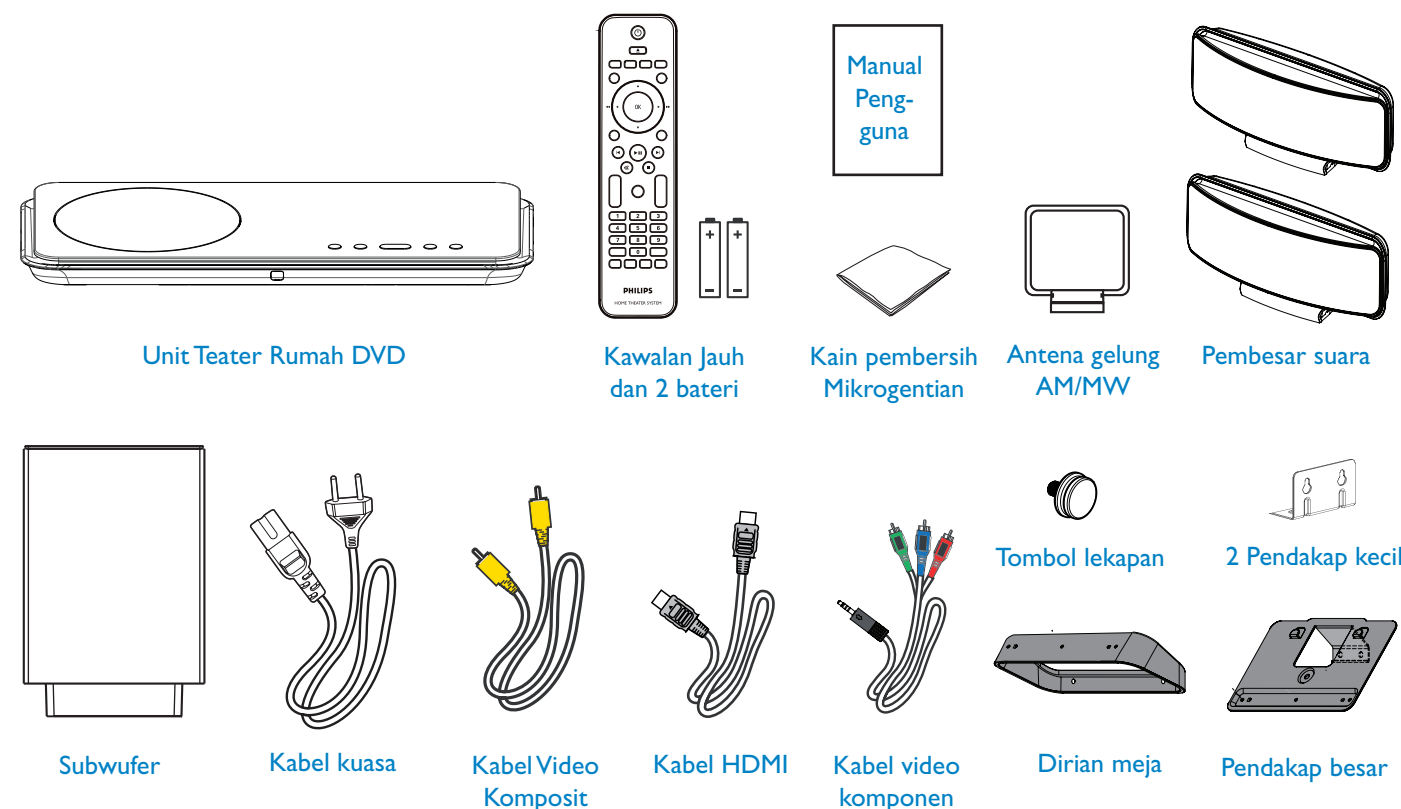
HTS6515



- 1 Sambung
- 2 Tetap
- 3 Nikmati

Panduan Permulaan Pantas

Apa di dalam kotak?



2008 © Koninklijke Philips N.V.
Semua hak terpelihara.

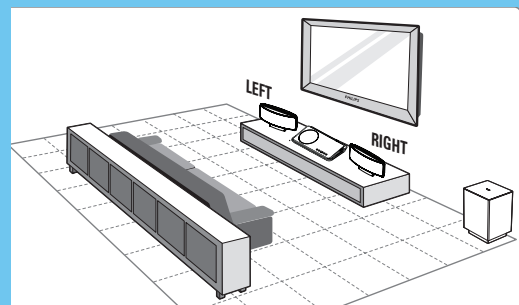
sgjip_818/98-bm1

PHILIPS

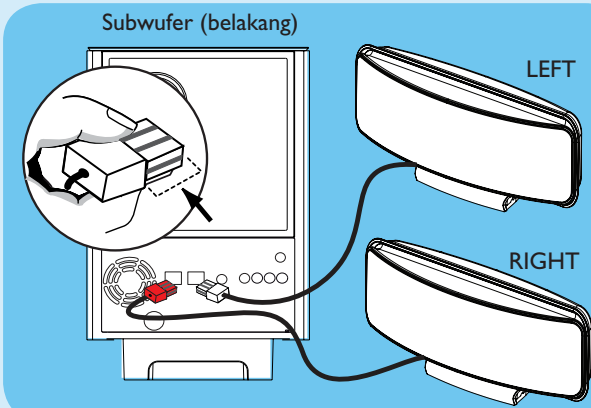
1 Sambung

A Peletakan

Peletakan sistem pembesar suara yang betul adalah penting untuk memastikan prestasi bunyi yang optimum.

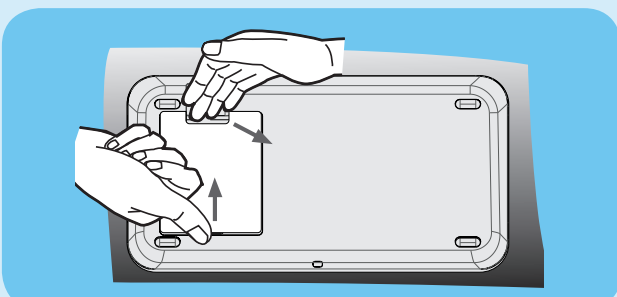


B Sambungkan pembesar suara



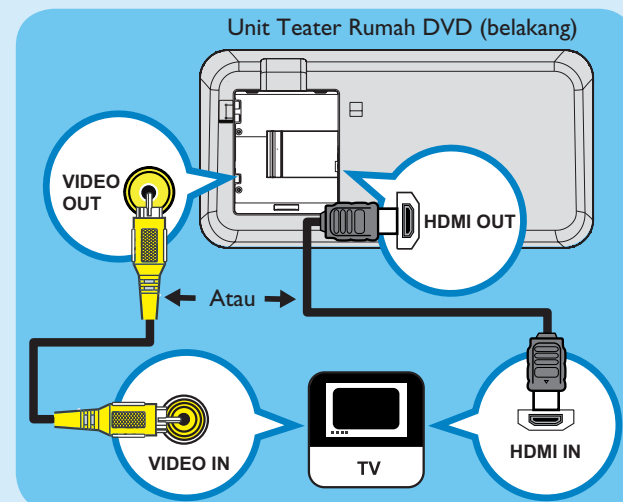
- 1 Sambungkan pembesar suara Ambisound kiri dan kanan ke soket yang sepadan pada subwoofer.

C Bersedia untuk sambungan belakang



- 1 Tolak selak ke atas dan tanggalkan penutup belakang.
- 2 Sambungkan kabel yang diperlukan (lihat bahagian berikut untuk mendapatkan butiran) dan halakan semua kabel ke lubang terbuka di atas.

D Sambungkan ke TV

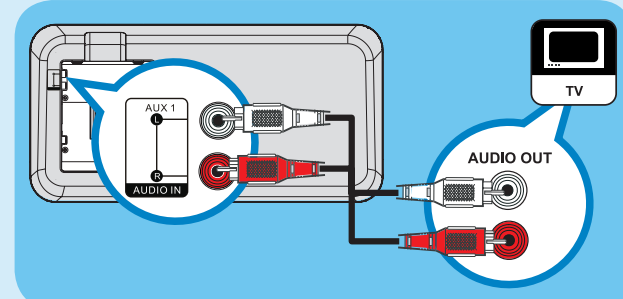


- Jika TV anda menyokong HDMI, sambung kabel HDMI dari soket HDMI OUT ke soket HDMI IN pada TV anda. Atau;
- Sambungkan kabel video komposit daripada soket VIDEO OUT ke soket VIDEO IN pada TV anda (atau sambungkan kabel video komponen ke soket COMPONENT VIDEO yang sepadan).

Catatan Sambungan HDMI tidak menyokong output audio dari TV anda ke unit ini, sambungan audio yang berasingan diperlukan.

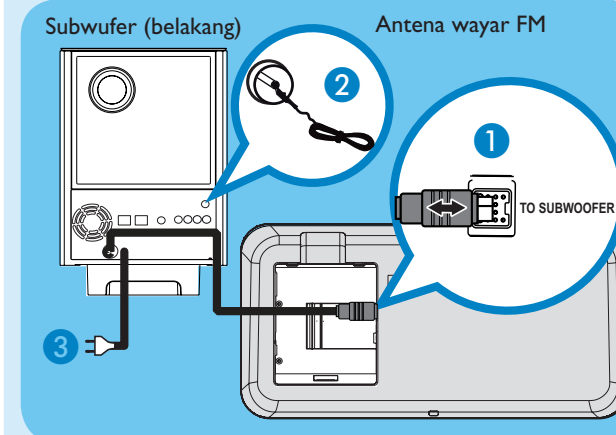
E Sambungkan output audio dari TV anda (untuk kawalan EasyLink)

Untuk mendengar audio TV melalui unit Teater Rumah DVD ini, sambungkan kabel audio (tidak dibekalkan) dari soket AUDIO IN-AUX1 ke soket AUDIO OUT pada TV anda.



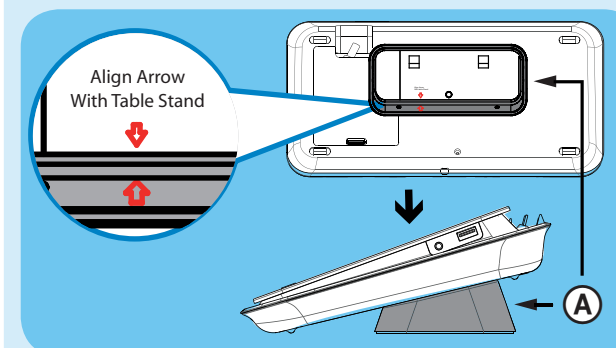
Catatan Untuk mendengar output audio dari sambungan ini, tekan **AUX/DI/MP3 LINK** berulang kali sehingga 'AUX 1 INPUT' dipaparkan pada panel paparan.

F Sambungkan subwoofer dan kabel kuasa



- 1 Buka kabel daripada TO MAIN UNIT pada subwoofer dan sambungkannya ke soket TO SUBWOOFER pada unit Teater Rumah DVD ini.
- 2 Sambungkan antena FM ke pin dalaman soket FM 75 Ω (untuk sesetengah model, ia telah disambungkan di kilang). Panjangkan wayar untuk penerimaan yang optimum.
- 3 Sambung kabel kuasa dari subwoofer ke sesalur keluar kuasa AC.

G Pasang dirian meja ke unit Teater Rumah DVD



A pendakap dirian meja

- 1 Tutup penutup belakang.
- 2 Letakkan pendakap dirian meja dengan penunjuk anak panahnya sejajar. Kemudian gunakan panel yang terjulur keluar untuk menahan pendakap dirian meja.

Nota Semua kabel mesti diletakkan dengan baik di dalam panel belakang supaya penutup belakang boleh ditutup.

2 Tetap

A Cari saluran tontonan

- 1 Tekan **ON** untuk menghidupkan unit Teater Rumah DVD ini.
- 2 Hidupkan TV. Gunakan kawalan jauh TV untuk memilih saluran tontonan yang betul.

Catatan Untuk mencari saluran tontonan yang betul, tekan butang Saluran Ke Bawah pada kawalan jauh TV berulang kali (atau AV, SELECT, **OK** butang) sehingga anda melihat Video dalam saluran.

B Mulakan persediaan Ambisound

Apabila anda menghidupkan unit Teater Rumah DVD ini buat kali pertama, tukar persediaan Ambisound menurut persekitaran dan persediaan bilik anda.

- 1 Dalam mod cakera, tekan **OPTIONS**.
- 2 Tekan **DOWN** untuk memilih **[Persediaan Video]** dalam menu, kemudian tekan **RIGHT**.
- 3 Pilih **[Persediaan Ambisound]** di dalam menu, kemudian tekan **RIGHT**.
- 4 Pilih persediaan yang anda hendak tukar, kemudian tekan **RIGHT**.

[Akustik Bilik]

Pilih jenis dinding yang mengelilingi bilik anda. Tetapan lalai adalah [Keras (konkrit, kayu)].

[Pempatan Bilik]

Pilih kedudukan peletakan Sound Bar dalam bilik anda. Tetapan lalai adalah [Bahagian tengah bilik].

[Jarak Pmbesar suara]

Pilih jarak antara dua pembesar suara. Tetapan lalai adalah antara 2~3 meter.

[Kedudukan Mendengar]

Pilih jarak antara kedudukan mendengar dan Sound Bar. Tetapan lalai adalah antara 2~3m.

- 5 Tekan **UP/DOWN** untuk memilih tetapan, kemudian tekan **OK**.
- 6 Untuk keluar dari menu, tekan **OPTIONS**.

Catatan Rujuk pada manual pengguna yang diberi bagi pilihan persediaan yang lain.