



Philips
Kopfhörer

32 mm Treiber/geschlossen
On-Ear

SHL3160BK

Dynamische und satte Bässe

Kopfhörer mit DJ Monitoring

Dieser von DJs inspirierte Kopfhörer bietet Ihnen kraftvollen Sound und Bass. Durch das Design mit drehbaren weichen Ohrmuscheln genießen Sie unterwegs ein perfektes Hörerlebnis.

Komfortabel für lange Verwendung

- Verstellbare Ohrmuscheln und Bügel passen sich Ihrer Kopfform an
- Weiche, atmungsaktive Ohrpolster für langen Musikgenuss

Perfektes Hörerlebnis

- 32-mm-Lautsprechertreiber für kraftvollen und dynamischen Sound
- Geschlossene Akustik für hervorragende Geräuschisolation

Komfort

- 1,2 m langes Kabel für Musikvergnügen mit Bewegungsfreiheit unterwegs
- Kompaktes, flach zusammenklappbares Design für einfache Aufbewahrung unterwegs

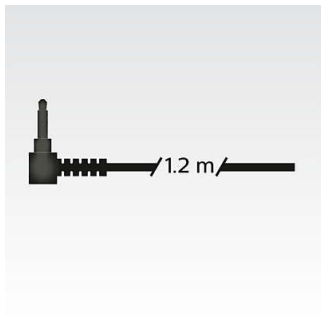
PHILIPS

Kopfhörer
32 mm Treiber/geschlossen On-Ear

SHL3160BK/00

Besonderheiten

1,2 m langes Kabel



1,2 m langes Kabel für Musikvergnügen mit Bewegungsfreiheit unterwegs

32-mm-Lautsprechertreiber



Leistungsstarke 32-mm-Treiber liefern klaren, detaillierten und natürlichen Sound.

Verstellbare Ohrmuscheln und Bügel



Verstellbare Ohrmuscheln und Bügel passen sich Ihrer Kopfform an

Geschlossene Akustik



Geschlossene Akustik für hervorragende Geräuschisolation, verhindert Rauschen

Kompakt und flach zusammenklappbar

Diese DJ Monitoring-Kopfhörer bieten unterwegs ein optimales Hörerlebnis und können für einen optimalen Transport und eine einfache Aufbewahrung zusammengeklappt werden.

Weiche Ohrpolster



Weiche, atmungsaktive Ohrpolster für langen Musikgenuss

Daten

Ton

- Akustiksystem: geschlossen
- Frequenzgang: 8 bis 22.000 Hz
- Lautsprecher-Durchm.: 32 mm
- Membran: PET
- Impedanz: 24 Ohm
- Magnettyp: Neodym
- Typ: Dynamisch
- Maximale Eingangsleistung: 1500 mW
- Empfindlichkeit: 107 dB

Anschlüsse

- Kabellänge: 1,2 m
- Kabelverbindung: zweiseitig
- Anschluss: 3,5 mm

Design

- Farbe: Schwarz



Ausstellungsdatum
2024-02-25

Version: 2.5.4

EAN: 69 23410 73240 5

© 2024 Koninklijke Philips N.V.
Alle Rechte vorbehalten.

Technische Daten können ohne vorherige Ankündigung geändert werden. Die Marken sind Eigentum von Koninklijke Philips N.V. oder der jeweiligen Firmen.

www.philips.com