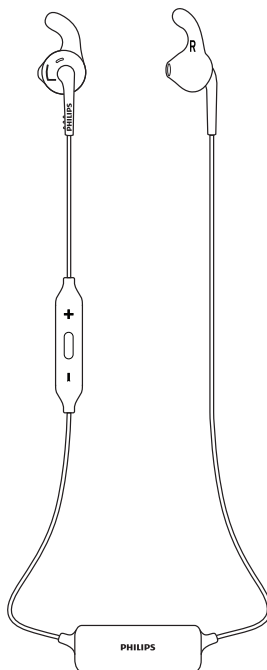


Jesteśmy do Twoich usług

Aby uzyskać pomoc techniczną, zarejestruj swój produkt na stronie internetowej:
www.philips.com/support

SHQ6500

Masz pytanie?
Skontaktuj się z
firmą Philips



Instrukcja obsługi

PHILIPS

Spis treści

1	Ważne informacje dotyczące bezpieczeństwa	2
	Ochrona słuchu	2
	Informacje ogólne	2

2	Słuchawki nauszne Bluetooth z funkcją redukcji szumów	4
	Zawartość opakowania	4
	Inne urządzenia	4
	Opis słuchawek dousznych Bluetooth	5

3	Czynności wstępne	6
	Ładowanie akumulatora	6
	Parowanie słuchawek z telefonem komórkowym	6

4	Korzystanie ze słuchawek	7
	Korzystanie z połączenia Bluetooth	7
	Zarządzanie połączeniami i muzyką	7

5	Parametry techniczne	9
----------	-----------------------------	----------

6	Uwaga	10
	Deklaracja zgodności	10
	Utylizacja starych produktów i baterii	10
	Zgodność ze standardami EMF	10
	Znaki towarowe	11

7	Często zadawane pytania	12
----------	--------------------------------	-----------

1 Ważne informacje dotyczące bezpieczeństwa

Ochrona słuchu



Niebezpieczeństwo

- Aby uniknąć uszkodzenia słuchu, nie stosuj zbyt długo wysokich ustawień głośności w zestawie słuchawkowym. Ustaw głośność na bezpiecznym poziomie. Im głośniejszy jest dźwięk, tym krótszy jest bezpieczny czas słuchania.

Podczas korzystania z zestawu słuchawkowego stosuj się do poniższych zaleceń.

- Nie słuchaj zbyt głośno i zbyt długo.
- Zachowaj ostrożność przy zwiększaniu głośności dźwięku ze względu na dostosowywanie się słuchu.
- Nie zwiększaj głośności do takiego poziomu, przy którym nie słycać otoczenia.
- W potencjalnie niebezpiecznych sytuacjach używaj produktu z rozważą lub przestań go używać na jakiś czas.
- Narażenie na nadmierny hałas z zestawu słuchawkowego grozi utratą słuchu.
- Nie zaleca się jeździć samochodem z obiema słuchawkami zestawu słuchawkowego na uszach; w niektórych krajach jest to zabronione.

- Dla własnego bezpieczeństwa unikaj podczas jazdy czynników rozpraszających, takich jak rozmowy przez telefon i słuchanie muzyki, a także unikaj innych potencjalnie niebezpiecznych sytuacji.

Informacje ogólne

Aby zapobiec uszkodzeniu lub wadliwemu działaniu:

Przestroga

- Nie narażaj słuchawek na działanie nadmiernego ciepła.
- Chroń słuchawki przed upadkiem.
- Nie narażaj słuchawek na kontakt z kąpiącą lub pryskającą wodą.
- Nie zanurzaj słuchawek w wodzie.
- Nie stosuj żadnych środków czyszczących zawierających alkohol, amoniak, benzen lub materiały ścierne.
- Do czyszczenia produktu używaj miękkiej, nie strzępiącej się ściereczki zwilżonej niewielką ilością wody lub wody z delikatnym mydłem.
- Zabezpiecz wbudowany akumulator przed wysokimi temperaturami (światłem słonecznym, ogniem itp.).
- Nieprawidłowe włożenie baterii stwarza niebezpieczeństwo wybuchu. Baterię można wymienić tylko na egzemplarz tego samego lub odpowiedniego typu.
- W celu podłączenia słuchawek do gniazda w fotelu lotniczym korzystaj wyłącznie z adaptera samolotowego firmy Philips. Nie używaj innych adapterów samolotowych, ponieważ mogą one działać nieprawidłowo lub doprowadzić do obrażeń ciała, takich jak poparzenia, albo spowodować przegrzanie produktu. Jeśli poczujesz nagrzewanie się słuchawek lub zauważysz problemy z dźwiękiem, niezwłocznie odłącz adapter i słuchawki.
- Nie wkładaj żadnych wtyczek do gniazda zasilania w fotelu lotniczym, ponieważ może to spowodować uszkodzenie słuchawek i obrażenia ciała.
- Nigdy nie używaj słuchawek podczas prowadzenia pojazdu silnikowego, jazdy na rowerze, biegania lub spaceru w obszarze ruchu drogowego. Jest to niebezpieczne i niedozwolone w wielu krajach.

Temperatura i wilgotność podczas eksploatacji i przechowywania

- Z urządzenia należy korzystać oraz przechowywać je w temperaturze od -15°C (5°F) do 55°C (131°F), przy wilgotności względnej do 90%.

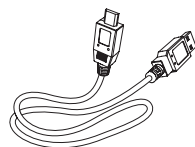
- W niskich i wysokich temperaturach żywotność akumulatora może być krótsza.

2 Słuchawki nauszne Bluetooth z funkcją redukcji szumów

Gratulujemy zakupu i witamy wśród klientów firmy Philips! Aby w pełni skorzystać z obsługi świadczonej przez firmę Philips, zarejestruj swój produkt na www.philips.com/welcome.

Bezprzewodowe słuchawki douszne firmy Philips umożliwiają:

- wygodne prowadzenie rozmów w trybie głośnomówiącym,
- bezprzewodowe słuchanie muzyki i sterowanie nią,
- przełączanie się między połączeniami a muzyką.



Przewód USB do ładowania

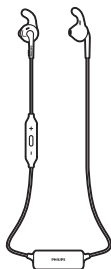


Skrócona instrukcja obsługi

Inne urządzenia

Telefon komórkowy lub urządzenie (np. laptop, palmtop, adaptory Bluetooth, odtwarzacze MP3 itp.) z obsługą technologii Bluetooth oraz zgodne ze słuchawkami (patrz 'Parametry techniczne' na str. 9).

Zawartość opakowania

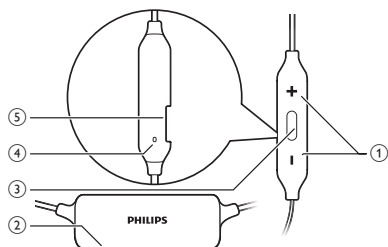


Słuchawki douszne Bluetooth SHQ6500 firmy Philips



Wymienne nasadki gumowe

Opis słuchawek dousznych Bluetooth



- ① Przycisk regulacji głośności/sterowania utworem
- ② Wskaźnik LED
- ③ Przycisk sterowania: wł./wył., muzyka/połączenia
- ④ Mikrofon
- ⑤ Gniazdo ładowania micro-USB

3 Czynności wstępne

Ładowanie akumulatora

Uwaga

- Przed pierwszym użyciem słuchawek należy ładować je przez co najmniej 5 godzin, aby zapewnić optymalną pojemność i żywotność akumulatora.
- Celem uniknięcia uszkodzeń należy używać wyłącznie z oryginalnego przewodu USB.
- Przed rozpoczęciem ładowania słuchawek należy zakończyć rozmowę, ponieważ z chwilą rozpoczęcia ładowania słuchawki się wyłączą.
- W trakcie ładowania słuchawek można z nich korzystać w zwykły sposób.

Podłącz dołączony do zestawu przewód USB do ładowania do:

- portu ładowania micro-USB w słuchawkach,
 - ładowarki/portu USB w komputerze.
- ↳ Wskaźnik LED świeci na biało podczas ładowania słuchawek i gaśnie po ich naładowaniu.

Parowanie słuchawek z telefonem komórkowym

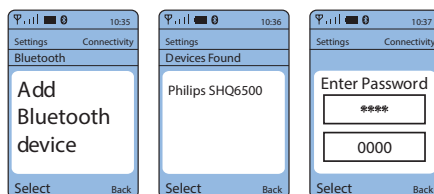
Przed pierwszym użyciem słuchawek z telefonem komórkowym należy sparować oba urządzenia. Pomyślnie przeprowadzony proces parowania pozwoli nawiązać unikatowe, szyfrowane połączenie pomiędzy słuchawkami i telefonem komórkowym. Słuchawki przechowują w pamięci ostatnie 4 urządzenia. Gdy sparowane są już więcej niż 4 urządzenia,

najwcześniej sparowane urządzenie zostanie zastąpione nowym.

- 1 Sprawdź, czy słuchawki są w pełni naładowane i wyłączone.
- 2 Naciśnij wyłącznik i przytrzymaj go do czasu, aż wskaźnik LED zacznie migać na przemian na niebiesko i biało.
↳ Słuchawki pozostaną w trybie parowania przez 5 minut.
- 3 Sprawdź, czy telefon komórkowy jest włączony i czy jest aktywna jego funkcja Bluetooth.
- 4 Sparuj słuchawki z telefonem komórkowym. Szczegółowe informacje można znaleźć w instrukcji obsługi telefonu komórkowego.

Poniższy przykład przedstawia sposób parowania zestawu słuchawkowego z telefonem komórkowym.

- 1 Włącz funkcję Bluetooth w telefonie komórkowym, a następnie wybierz model Philips SHQ6500.
- 2 W razie potrzeby wprowadź kod zestawu słuchawkowego „0000” (4 zera), jeśli zostanie wyświetlony monit. W przypadku telefonów komórkowych wyposażonych w technologię Bluetooth w wersji 3.0 lub nowszej podawanie kodu nie jest konieczne.



4 Korzystanie ze słuchawek

Korzystanie z połączenia Bluetooth

Podłączanie słuchawek do urządzenia Bluetooth

- 1 Włącz telefon komórkowy/urządzenie Bluetooth.
- 2 Naciśnij i przytrzymaj wyłącznik, aby włączyć słuchawki.
 - ↳ Niebieski wskaźnik LED będzie migał.
 - ↳ Słuchawki automatycznie połączą się ponownie z ostatnim podłączonym telefonem komórkowym/urządzeniem Bluetooth. Jeśli ostatnie urządzenie jest niedostępne, słuchawki nawiążą połączenie z przedostatnim podłączonym urządzeniem.

Wskazówka

- Jeśli włączenie telefonu komórkowego/urządzenia Bluetooth lub jego funkcji Bluetooth nastąpi po włączeniu słuchawek, należy ponownie ręcznie połączyć słuchawki i telefon komórkowy/urządzenie Bluetooth.

Uwaga

- Jeśli w ciągu 5 minut nie uda się połączyć słuchawek z żadnym urządzeniem Bluetooth będącym w zasięgu, słuchawki wyłączą się automatycznie w celu przedłużenia żywotności akumulatora.

Zarządzanie połączeniami i muzyką

Wł./wyt.

Działanie	Przycisk	Czynność
Włączanie słuchawek	Wyłącznik, sterowanie	Naciśnij i przytrzymaj przez muzyką/połączeniami 4 sekundy.
Wyłączanie słuchawek.	Wyłącznik, sterowanie muzyką/połączeniami	Naciśnij i przytrzymaj przez 4 sekundy. ↳ Biały wskaźnik LED włącza się i stopniowo gaśnie.

Sterowanie odtwarzaniem muzyki

Działanie	Przycisk	Czynność
Odtwarzanie lub wstrzymanie muzyki.	Wyłącznik, sterowanie muzyką/połączeniami	Naciśnij 1 raz.
Regulacja poziomu głośności.	+/-	Naciśnij 1 raz lub naciśnij i przytrzymaj.
Pomijanie do przodu.	+	Naciśnij 1 raz.
Pomijanie do tyłu.	-	Naciśnij dwukrotnie.

Sterowanie połączeniami

Działanie	Przycisk	Czynność
Odbieranie/ kończenie połączenia.	Wyłącznik, sterowanie muzyką/połą- czeniami	Naciśnij 1 raz. ↳ 1 sygnał dźwię- kowy.
Przełączanie rozmówcy podczas połączenia.	Wyłącznik, sterowanie muzyką/połą- czeniami	Naciśnij 1 raz. ↳ 1 sygnał dźwię- kowy.

Inne stany wskaźnika słuchawek

Stan słuchawek	Wskaźnik
Słuchawki są podłączone do urządzenia Bluetooth, gdy zestaw jest w trybie gotowości lub trwa słuchanie muzyki.	Niebieski wskaźnik LED miga co 8 sekund.
Słuchawki są gotowe do sparowania.	Wskaźnik LED miga na przemian na niebiesko i biało.
Słuchawki są włączone, ale nie są podłączone do urządzenia Bluetooth.	Niebieski wskaźnik LED szybko miga.
Niski poziom naładowania akumulatora.	Niebieski wskaźnik LED szybko miga. Jeśli nie można nawiązać połączenia, słuchawki wyłączają się samoczynnie w ciągu 5 minut.
Akumulator jest niemal rozładowany.	Biały wskaźnik LED miga 3 razy na każde 10 sekund aż do rozładowania.
Akumulator jest w pełni naładowany.	Biały wskaźnik LED nie świeci się.

5 Parametry techniczne

- Czas muzyki: 4,5 godziny
- Czas rozmów: 4,5 godziny
- Czas w trybie gotowości: 55 godzin
- Typowy czas pełnego ładowania: 2 godziny
- Akumulator litowo-polimerowy (120 mAh)
- Bluetooth 4.1, obsługa dźwięku monofonicznego Bluetooth (profil słuchawkowy — HSP, profil głośnomówiący — HFP), obsługa dźwięku stereofonicznego Bluetooth (profil zaawansowanej dystrybucji audio — A2DP; profil zdalnego sterowania sprzętem audio-video — AVRCP)
- Zasięg: do 10 metrów
- Redukcja echa cyfrowego i szumów
- Funkcja automatycznego wyłączenia

Uwaga

- Dane techniczne mogą ulec zmianie bez powiadomienia.

6 Uwaga

Deklaracja zgodności

Firma Gibson Innovations niniejszym oświadcza, że ten produkt spełnia wszystkie niezbędne wymagania oraz inne ważne wytyczne dyrektywy 1999/5/WE. Deklarację zgodności można znaleźć na stronie internetowej pod adresem www.p4c.philips.com.

Utylizacja starych produktów i baterii



To urządzenie zostało zaprojektowane i wykonane z materiałów oraz komponentów wysokiej jakości, które nadają się do ponownego wykorzystania.



Ten symbol na produkcie oznacza, że produkt podlega postanowieniom Dyrektywy Europejskiej 2012/19/UE.



Ten symbol oznacza, że produkt zawiera baterie opisane w treści Dyrektywy Europejskiej 2013/56/UE, których nie można zutylizować z pozostałymi odpadami domowymi. Należy zapoznać się z lokalnymi przepisami dotyczącymi składowania zużytych produktów elektrycznych i elektronicznych oraz baterii. Należy postępować zgodnie z lokalnymi przepisami i nigdy nie należy wyrzucać produktu ani baterii ze zwykłymi odpadami gospodarstwa

domowego. Prawidłowa utylizacja zużytych produktów i baterii pomaga chronić środowisko naturalne oraz ludzkie

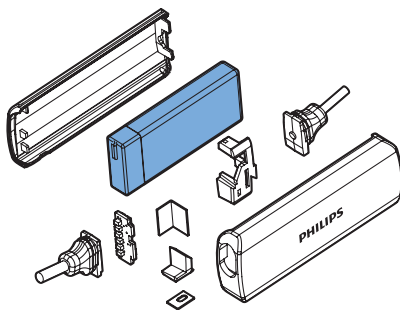
Wymowanie wbudowanego akumulatora



Uwaga

- Przed wyjęciem akumulatora upewnij się, że przewód do ładowania USB jest odłączony od zestawu słuchawkowego.

Jeśli w Twoim kraju zamieszkania nie obowiązuje system gromadzenia/utylizacji odpadów elektrycznych, możesz chronić środowisko, wyjmując z zestawu akumulator przed jego wyrzuceniem, i przekazując go do powtórnego przetworzenia.



Zgodność ze standardami EMF

Ten produkt spełnia wszystkie normy i jest zgodny z wszystkimi przepisami dotyczącymi narażenia na działanie pól elektromagnetycznych.

Ochrona środowiska

Producent dołożył wszelkich starań, aby wyeliminować zbędne środki pakunkowe. Użyte środki pakunkowe można z grubsza podzielić na trzy grupy: tektura (karton), pianka

polistyrenowa (boczne elementy ochronne) i polietylen (worki foliowe, folia ochronna). Urządzenie zbudowano z materiałów, które mogą zostać poddane utylizacji oraz ponownemu wykorzystaniu przez wyspecjalizowane przedsiębiorstwa. Prosimy zapoznać się z obowiązującymi w Polsce przepisami dotyczącymi utylizacji materiałów pakunkowych, rozładowanych baterii oraz zużytych urządzeń elektronicznych.

Znaki towarowe

Bluetooth

Znak słowny i logo Bluetooth® są zastrzeżonymi znakami towarowymi firmy Bluetooth SIG, Inc. Każde wykorzystanie takich znaków przez firmę Gibson Innovations Limited wymaga licencji. Inne znaki towarowe i nazwy handlowe są własnością odpowiednich firm.

7 Często zadawane pytania

Słuchawki Bluetooth nie chcą się włączyć.

Poziom naładowania baterii jest niski. Naładuj słuchawki.

Nie można sparować słuchawek Bluetooth z telefonem komórkowym.

Funkcja Bluetooth jest wyłączona. Włącz funkcję Bluetooth w telefonie komórkowym i przed włączeniem słuchawek włącz telefon.

Nie można przeprowadzić parowania.

Upewnij się, że słuchawki są w trybie parowania.

- Wykonaj czynności opisane w niniejszej instrukcji obsługi (patrz 'Parowanie słuchawek z telefonem komórkowym' na str. 6).
- Przed zwolnieniem przycisku przełączania połączeń i muzyki upewnij się, że wskaźnik LED miga na przemian na niebiesko i biało. Nie przestawaj przytrzymywać przycisku, jeśli wskaźnik LED świeci jedynie na niebiesko.

Telefon komórkowy nie wykrywa słuchawek.

- Słuchawki mogą być podłączone do innego, wcześniej sparowanego urządzenia. Wyłącz podłączone urządzenie lub umieść je poza zasięgiem.
- Parowanie zostało zresetowane lub słuchawki zostały wcześniej sparowane z innym urządzeniem. Ponownie sparuj słuchawki z telefonem komórkowym w sposób opisany w niniejszej instrukcji obsługi (patrz 'Parowanie słuchawek z telefonem komórkowym' na str. 6).

Słuchawki Bluetooth są podłączone do telefonu komórkowego obsługującego dźwięk stereofoniczny Bluetooth, jednak muzyka jest odtwarzana wyłącznie z głośnika telefonu.

Więcej informacji można znaleźć w instrukcji obsługi telefonu komórkowego. Wybierz opcję umożliwiającą słuchanie muzyki przez słuchawki.

Jakość dźwięku jest niska i słychać trzaski.

Urządzenie Bluetooth znajduje się poza zasięgiem. Zmniejsz odległość między słuchawkami a urządzeniem Bluetooth lub usuń przeszkody znajdujące się między nimi.

Jakość dźwięku przesyłanego strumieniowego z telefonu jest niska, przesyłanie dźwięku nie działa lub odbywa się bardzo wolno.

Upewnij się, że telefon komórkowy obsługuje nie tylko profil HSP/HFP (monofoniczny), ale także profil A2DP (patrz 'Parametry techniczne' na str. 9).

Słyszę muzykę, nie mogę jednak nią sterować za pomocą urządzenia Bluetooth (np. odtwarzać, wstrzymywać odtwarzania, przewijać odtwarzania do przodu lub do tyłu).

Upewnij się, że źródło dźwięku Bluetooth obsługuje profil AVRCP (patrz 'Parametry techniczne' na str. 9).

Pomoc techniczną można uzyskać na stronie www.philips.com/support.



2016 © Gibson Innovations Limited. Wszelkie prawa zastrzeżone.

Ten produkt został wyprodukowany i jest sprzedawany na odpowiedzialność firmy Gibson Innovations Ltd. Firma Gibson Innovations Ltd. jest gwarantem w odniesieniu do tego produktu.

Philips i emblemat tarczy Philips są zastrzeżonymi znakami towarowymi firmy Koninklijke Philips N.V. i są używane na podstawie licencji firmy Koninklijke Philips N.V.

SHQ6500_UM_00_PL_V1.0
wk1637

CE 0890

