

PHILIPS

DAB+
радиосы

5000 сериясы

R5505

Пайдаланушы нұсқаулығы



Мына бетте өніміңізді тіркеңіз және қолдау алыңыз:
www.philips.com/support

Мазмұны

1	Маңызды	2
	Қауіпсіздік	2
2	FM/DAB радиоңыз	3
	Кіріспе	3
	Қорапта не бар	3
	Негізгі блокқа шолу	4
3	Жұмысты бастау	5
	Радиоантеннаны дайындау	5
	Қуатты қосу	5
	Қосу	5
	Дыбыс деңгейін реттеу	5
	Күту режиміне ауысу	5
4	DAB радиосын таңдау	6
	DAB радиостанцияларына реттеу	6
	DAB радиостанцияларын сақтау	6
	Алдын ала орнатылған DAB радиостанциясын таңдау	6
	DAB ақпаратын көрсету	7
	DAB режимінде мәзірді пайдалану	7
5	FM радиосын тыңдау	8
	FM радиостанцияларына реттеу	8
	FM радиостанцияларын сақтау	8
	Алдын ала орнатылған FM радиостанциясын таңдау	8
	FM режимінде мәзірді пайдалану	9
	FM ақпаратын көрсету	9
6	Басқа мүмкіндіктер	10
	Аудионы Bluetooth арқылы ойнату	10
	Bluetooth режимінде мәзірді пайдалану	10
	Асүй таймері	10
	Ұйқы таймері	11
7	Өнім туралы ақпарат	11
8	Ақаулықтарды жою	12
9	Ескерту	13
	Талаптарға сәйкестік	13
	Қоршаған ортаны күту	13
	Сауда белгісі туралы ескерту	13

1 Маңызды

Қауіпсіздік



Ескерту

- Бұл радионың корпусын ешқашан аспаңыз.
 - Бұл радионың ешбір бөлігін ешқашан майламаңыз.
 - Бұл радионы басқа электр жабдыққа ешқашан қоймаңыз.
 - Бұл радионы тік күн жарығынан, ашық оттан немесе жылудан аулақ ұстаңыз.
 - Осы интернет радиосын қуаттан ажырату үшін сізде әрқашан қуат сымна, ашаға немесе адаптерге оңай қатынас болуын қамтамасыз етіңіз.
- Осы нұсқауларды оқып шығып, орындаңыз.
 - Желдету үшін өнім айналасында жеткілікті бос кеңістік бар екенін тексеріңіз.
 - Бүкіл қызмет көрсетуді білікті қызмет көрсету мамандарына тапсырыңыз. Қызмет көрсету радио кез келген түрде зақымдалғанда қажет, мысалы, қуатпен қамту сымна немесе аша зақымдалса, сұйықтық төгілсе немесе интернет радиосы ішіне заттар құлап түссе, радиоға жаңбыр немесе ылғал әсері тисе, қалыпты жұмыс істемесе немесе түсіріп алынса.
 - Тек өндіруші көрсеткен тіркемелерді/ аксессуарларды пайдаланыңыз.
 - Тек пайдаланушы нұсқаулығында тізілген қуат көздерін пайдаланыңыз.
 - Найзағайлар кезінде немесе ұзақ уақыт бойы пайдаланылмаған кезде бұл өнімді розеткадан ажыратыңыз.
 - Өнімге тамшылардың немесе шашырандылардың әсерін тигізбеу керек.
 - Өнімге ешбір қауіп көздерін (мысалы, сұйықтық толтырылған заттарды, жанып тұрған майшамдарды) қоймаңыз.
 - Тікелей қосу адаптерінің ашасы ажырату құралы ретінде пайдаланылса, ажырату құралы пайдалануға дайын күйде тұруы

керек.

- Бұл құрылғыны судың жанында пайдаланбаңыз.
- Өндірушінің нұсқауларына сай орнатыңыз.
- Радиаторлар, жылытқыштар, пештер немесе жылуды тудыратын басқа құрылғылар (соның ішінде зорайтқыштар) сияқты ешбір жылу көздерінің жанында орнатпаңыз.

2 FM/DAB радиоңыз

Сатып алуыңызбен құттықтаймыз және Philips компаниясына қош келдіңіз! Philips ұсынатын қолдаудың толық артықшылығын пайдалану үшін өнімді www.philips.com/welcome бетінде тіркеңіз.

Кіріспе

Бұл радио арқылы сіз:

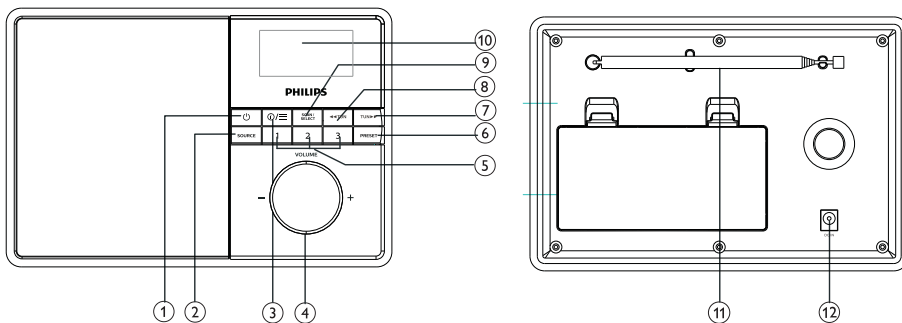
- FM және Digital Audio Broadcasting (DAB) радиосын тыңдай аласыз;
- Bluetooth функциясын қолдайтын құрылғылардан аудионы ойната аласыз.

Қорапта не бар

Орауыштың құрамын тексеріңіз және анықтаңыз:

- FM/DAB радиосы
- Қуат адаптері
- Қысқа бастау нұсқаулығы
- Қауіпсіздік және кепілдік парақшасы

Негізгі блокқа шолу



①

- Радионы қосу.
- Күту режиміне ауысу.

② SOURCE (КӨЗ)

- Көзді таңдау: Bluetooth, DAB немесе FM радиосы.

③ INFO/MENU (АҚПАРАТ/МӘЗІР)

- FM/DAB режимінде ақпаратты көрсету үшін басыңыз.
- Жұмыс режимінде жоғарғы мәзірге қатынасу үшін басып, ұстап тұрыңыз.

④ VOL тетігі

- Дыбыс деңгейін реттеу үшін бұрыңыз.

⑤ Алдын ала орнатылған станциялар (1, 2, 3)

- 1, 2 немесе 3 алдын ала орнатымын сақтау/тікелей қатынасу.

⑥ PRESET (АЛДЫН АЛА ОРНАТЫМ)

- Радиостанцияларды сақтау.
- Алдын ала орнатылған станцияларды көрсету және таңдау.

⑦ TUN

- Bluetooth режимінде: алдыңғы трекке өткізу үшін басыңыз.
- Тюннер режимінде: радиостанцияға реттеу.
- Мәзірлер тізімін шарлау.

⑧ TUN

- Bluetooth режимінде: келесі трекке өткізу үшін басыңыз.
- Тюннер режимінде: радиостанцияға реттеу.
- Мәзірлер тізімін шарлау.

⑨ SCAN/SELECT (ІЗДЕУ/ТАҢДАУ)

- Таңдауды растау үшін басыңыз.
- FM тюнер режимінде барлық станцияларды автоматты түрде іздеу үшін басып, ұстап тұрыңыз.

⑩ DISPLAY SCREEN (ДИСПЛЕЙ ЭКРАНЫ)

- Ағымдағы күйді көрсетеді.

⑪ Радиоантенна

- Радиосигналдарды қабылдауды жақсартады.

⑫ DC IN

- Жинақтағы қуат адаптеріне қосылу.

3 Жұмысты бастау

Осы тараудағы нұсқауларды әрқашан ретпен орындаңыз.

Радиоантеннаны дайындау

Радионы жақсырақ қабылдау үшін антеннаны толығымен ұзартыңыз және орнын реттеңіз.

Ескертпе

- Кедергілерді болдырмау үшін антеннаны кез келген басқа радиация көздерінен мүмкіндігінше алыс қойыңыз.

Қуатты қосу

Бұл радио ойнатқышты айнымалы ток қуатынан немесе батарея қуатынан пайдалана аласыз.

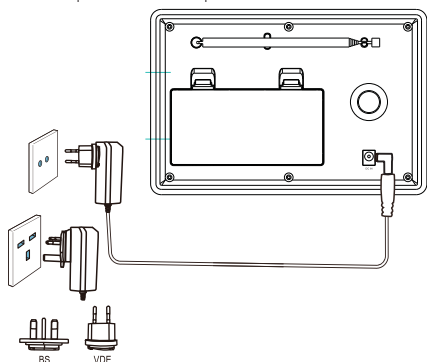
1-опция: айнымалы ток қуаты

! Сақтық ескерту

- Өнімнің зақымдалу қаупі бар! Қуат кернеуі радионың артқы немесе төменгі жағында басылған кернеуге сәйкес екенін тексеріңіз.
- Ток соғу қаупі бар! Айнымалы ток ашасын розеткадан ажыратқанда, әрқашан ашадан тартыңыз. Сымнан ешқашан тартпаңыз.

1 Қуат адаптерін мынаған қосыңыз.

- радионың артқы жағындағы **DC IN** ұяшығы және розетка.



2-опция: батарея қуаты

! Сақтық ескерту

- Батареяларға (батареялар жинағы немесе орнатылған батареялар) күн шуағы, от немесе сол сияқты артық жылудың әсерін тигізбеу керек.
- Батарея дұрыс емес ауыстырылса, жарылыс қаупі бар. Тек бірдей баламалы түрге ауыстырыңыз.
- Батареяларды араластырмаңыз (ескілері мен жаңаларын немесе көміртекті және сілтілілерін, т.б.).
- Таусылса немесе құрылғы ұзақ уақыт бойы пайдаланылмайтын болса, батареяларды алыңыз.

1 Құрылғының артқы жағындағы батареялар бөлімін ашыңыз.

2 Төрт R14/UM-2/C өлшемді батареяны (жинақта жоқ) көрсетілгендей дұрыс полюспен (+/-) салыңыз, содан кейін батареялар бөлімін жабыңыз.

↳ Құрылғы пайдалануға дайын.

! Сақтық ескерту

- Батарея қуаты төмен кезде «Батарея заряды төмен» белгішесі көрсетіледі. Қалыпты жұмысты қамтамасыз ету үшін батареяларды ауыстырыңыз немесе айнымалы ток қуатына қосылыңыз.

Ескертпе

- Батареялар химиялық заттарды қамтиды, сондықтан оларды қоқысқа тиісті түрде лақтыру керек.

Қосу

- \odot түймесін басыңыз.
↳ Радио соңғы таңдалған көзге ауысады.

Дыбыс деңгейін реттеу

- Дыбыс деңгейін реттеу үшін - **VOL** + тетігін қайта-қайта бұрыңыз.

Күту режиміне ауысу

- \odot түймесін қайтадан басыңыз.
↳ Дисплей тақтасы күңгірттенеді.
↳ Уақыт пен күн (орнатылған болса) көрсетіледі.

Ескертпе

- Жүйе 15 минут бойы әрекетсіз болса, радио күту режиміне автоматты түрде ауысады.
- Батареяның қызмет көрсету мерзімін арттыру үшін \odot түймесін басып, ұстап тұру арқылы құрылғыны толығымен өшіруге болады. Құрылғыны қайтадан қосу үшін \odot түймесін басып, ұстап тұрыңыз.

4 DAB радиосын таңдау

DAB радиостанцияларына реттеу

DAB радиосы режимін бірінші рет таңдағанда немесе станциялар тізімі бос болса, радио толық іздеуді автоматты түрде орындайды.

- [DAB] режимін таңдау үшін **SOURCE (КӨЗ)** түймесін қайта-қайта басыңыз.
↳ [Scanning (Ізделуде)] жазуы көрсетіледі.
↳ Радио барлық DAB радиостанцияларын автоматты түрде іздейді және сақтайды, содан кейін бірінші қолжетімді станцияны трансляциялайды.
↳ Станциялар тізімі радиода сақталады. Радионы келесі рет қосқанда, станцияларды іздеу орын алмайды.

Қолжетімді станциялар тізіміндегі станцияға реттеу үшін:

- DAB режимінде қолжетімді DAB станцияларын шарлау үшін **TUN▶▶/◀◀TUN** түймесін басыңыз.



Keңес

- Оқтын-оқтын станциялар өзгеріп отыруы мүмкін. Станциялар тізімін жаңарту үшін [Full scan (Толық іздеу)] мәзір опциясын таңдау арқылы толық іздеуді орындаңыз.

DAB радиостанцияларын сақтау



Ескертпе

- Ең көбі 20-ға дейін алдын ала орнатылған DAB радиостанциясын сақтауға болады.

- 1 DAB режимінде DAB радиостанциясына реттеңіз.
- 2 **PRESET (АЛДЫН АЛА ОРНАТУ)** түймесін басып, екі секунд бойы ұстап тұрыңыз.
↳ **Preset store (Алдын ала орнатымды сақтау)** жазуы көрсетіледі.
- 3 Алдын ала орнатым нөмірін таңдау үшін **TUN▶▶/◀◀TUN** түймесін басыңыз.
- 4 Растау үшін **SCAN/SELECT** түймесін басыңыз.
↳ [**Preset stored (Алдын ала орнатым сақталды)**] жазуы көрсетіледі.
↳ Станция таңдалған орында сақталады.



Ескертпе

- 2-қадамда, сонымен бірге ағымдағы станцияны сәйкес орынға тікелей сақтау үшін 1, 2 немесе 3 алдын ала орнатым пенесін басып, ұстап тұруға болады.
- Алдын ала орнатылған DAB радиостанциясын жою үшін орнына басқа станцияны сақтаңыз.

Алдын ала орнатылған DAB радиостанциясын таңдау

DAB режимінде алдын ала орнатылған станцияны таңдаудың екі жолы бар.


А опциясы:

- 1 **PRESET (АЛДЫН АЛА ОРНАТЫМ)** түймесін басыңыз.
↳ **Preset Recall (Алдын ала орнатымды шақыру)** жазуы көрсетіледі.
- 2 Алдын ала орнатым нөмірін таңдау үшін **TUN▶▶/◀◀TUN** түймесін басыңыз.
- 3 Растау үшін **SCAN/SELECT** түймесін басыңыз.

В опциясы:


- 1-3 пернелерін тікелей басыңыз.

DAB ақпаратын көрсету

DAB радиосын тыңдау кезінде келесі ақпаратты (қолжетімді болса) айналдыру үшін /≡ түймесін қайта-қайта басыңыз:

- ↳ Радио режимі
- ↳ Асүй таймері
- ↳ Ұйқы таймері
- ↳ Динамикалық белгі сегменті (DLS)
- ↳ Сигнал күші
- ↳ Бағдарлама түрі (PTY)
- ↳ Ансамбль атауы
- ↳ Жиілік
- ↳ Сигнал қателерінің пайызы
- ↳ Биттер жылдамдығы және аудио күйі
- ↳ Уақыт
- ↳ Күн

DAB режимінде мәзірді пайдалану

1 DAB режимінде DAB мәзіріне қатынасу үшін /≡ түймесін басып, ұстап тұрыңыз.


2 Мәзір опцияларын айналдыру үшін **TUN**▶▶/◀◀**TUN** түймесін басыңыз:

- **[Kitchen Timer (Асүй таймері)]**: асүй таймерін орнату
- **[Full scan (Толық іздеу)]**: барлық қолжетімді DAB радиостанцияларын іздеу және сақтау.
- **[Manual tune (Қолмен реттеу)]**: нақты арнаға/жиілікке қолмен реттеу және оны станциялар тізіміне қосу.
- **[DRC]**: тыныш дыбыстардың дыбыс деңгейі артуы және қатты дыбыстардың дыбыс деңгейі азаюы үшін радиосигналдың динамикалық ауқымын сығымдау.
- **[Prune (Жою)]**: станциялар тізімінен барлық жарамсыз станцияларды жою.
- **[Sleep (Ұйқы)]**: ұйқы таймерін орнату

- **[Clock (Сағат)]**: уақытты/күнді орнату, 12/24 сағат пішімін таңдау; және уақытты синхрондауды орнату
- **[Backlight (Артқы жарық)]**: артқы жарық параметрлерін реттеу (3 опция: Time out (Күту уақытының бітеуі)/On level (Қосу деңгейі)/Dim level (Күңгірттік деңгейі))
- **[System (Жүйе)]**: жүйе параметрлерін реттеу:
 - **[Language (Тіл)]**: жүйе тілін орнату (English (ағылшын)/ Deutsch (неміс)/ Italiano (итальян)/ Francais (француз)/ Nederlands (нидерланд)/ Norwegian (норвег))
 - **[Factory Reset (Зауыттық параметрлерді қайта орнату)]**: құрылғы параметрлерін қайта орнату
 - **[SW version (Бағдарламалық құралдың нұсқасы)]**: бағдарламалық құралдың нұсқасын көру

3 Опцияны таңдау үшін **SCAN/SELECT** түймесін басыңыз.

4 Бір опцияның астында кез келген қосымша опция қолжетімді болса, 2-3 қадамдарын қайталаңыз.

- Алдыңғы мәзірге оралу үшін /≡ түймесін басыңыз.



Ескертпе

- 15 секунд ішінде ешбір түйме басылмаса, мәзірден шығу орындалады.

5 FM радиосын тыңдау

FM радиостанцияларына реттеу

- 1 [FM] режимін таңдау үшін **SOURCE (КӨЗ)** түймесін қайта-қайта басыңыз.
- 2 **TUN▶▶/◀◀TUN** түймесін басып, екі секунд бойы ұстап тұрыңыз.
↳ Радио қабылдауы күшті FM радиостанциясына автоматты түрде реттеледі.
- 3 Көбірек радиостанцияларға реттеу үшін 2-қадамды қайталаңыз.

Станцияға қолмен реттеу үшін:

- FM тюнері режимінде жиілікті таңдау үшін **TUN▶▶/◀◀TUN** түймесін қайта-қайта басыңыз.

FM радиостанцияларын сақтау

Ескертпе

- Ең көбі 20-ға дейін FM радиостанциясын сақтауға болады.

- 1 FM режимінде FM радиостанциясына реттеңіз.
- 2 **PRESET (АЛДЫН АЛА ОРНАТУ)** түймесін басып, екі секунд бойы ұстап тұрыңыз.
↳ **Preset store (Алдын ала орнатымды сақтау)** жазуы көрсетіледі.
- 3 Алдын ала орнатым нөмірін таңдау үшін **TUN▶▶/◀◀TUN** түймесін басыңыз.
- 4 Растау үшін **SCAN/SELECT** түймесін басыңыз.
↳ **[Preset stored (Алдын ала орнатым сақталды)]** жазуы көрсетіледі.

↳ Станция таңдалған орында сақталады.

FM радиостанцияларын автоматты түрде сақтау үшін

- Станцияларды қолмен сақтаудың орнына, сонымен бірге құрылғыға табылған станцияларды автоматты түрде сақтауға мүмкіндік бере аласыз:

Трансляцияланатын радиоарналарды автоматты түрде іздеу үшін **SCAN/SELECT** түймесін басып, ұстап тұрыңыз, автоматты түрде іздеуді тоқтату үшін оны қайтадан басыңыз.



Кеңес

- Алдын ала сақталған станцияны жою үшін орнына басқа станцияны сақтаңыз.

Алдын ала орнатылған FM радиостанциясын таңдау

FM режимінде алдын ала орнатылған станцияны таңдаудың екі жолы бар.



А опциясы:

- 1 **PRESET (АЛДЫН АЛА ОРНАТЫМ)** түймесін басыңыз.
↳ **Preset Recall (Алдын ала орнатымды шақыру)** жазуы көрсетіледі.
- 2 Алдын ала орнатым нөмірін таңдау үшін **TUN▶▶/◀◀TUN** түймесін басыңыз.
- 3 Растау үшін **SCAN/SELECT** түймесін басыңыз.

В опциясы:

- 1-3 пернелерін тікелей басыңыз.

FM режимінде мәзірді пайдалану

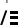
- 1 FM режимінде FM мәзіріне қатынасу үшін /≡ түймесін басып, ұстап тұрыңыз.
- 2 Мәзір опцияларын айналдыру үшін **TUN**▶▶/◀◀**TUN** түймесін басыңыз:
 - **[Kitchen Timer (Асүй таймері)]**: асүй таймерін орнату
 - **[Scan setting (Іздеу параметрі)]**: іздеу сезімталдығын таңдау (тек сигналы күшті станциялар және барлық станциялар)
 - **[Sleep (Ұйқы)]**: ұйқы таймерін орнату
 - **[Clock (Сағат)]**: уақытты/күнді орнату, 12/24 сағат пішімін таңдау; және уақытты синхрондауды орнату
 - **[Backlight (Артқы жарық)]**: артқы жарық параметрлерін реттеу (3 опция: Time out (Күту уақытының бітеуі)/On level (Қосу деңгейі)/Dim level (Күңгірттік деңгейі))
 - **[System (Жүйе)]**: жүйе параметрлерін реттеу:
 - **[Language (Тіл)]**: жүйе тілін орнату (English (ағылшын)/ Deutsch (неміс)/ Italiano (итальян)/ Francais (француз)/ Nederlands (нидерланд)/ Norwegian (норвег))
 - **[Factory Reset (Зауыттық параметрлерді қайта орнату)]**: құрылғы параметрлерін қайта орнату
 - **[SW version (Бағдарламалық құралдың нұсқасы)]**: бағдарламалық құралдың нұсқасын көру
- 3 Опцияны таңдау үшін **SCAN/SELECT** түймесін басыңыз.
- 4 Бір опцияның астында кез келген қосымша опция қолжетімді болса, 2-3 қадамдарын қайталаңыз.
 - Алдыңғы мәзірге оралу үшін /≡ түймесін басыңыз.



Ескертпе

- 15 секунд ішінде ешбір түйме басылмаса, мәзірден шығу орындалады.

FM ақпаратын көрсету

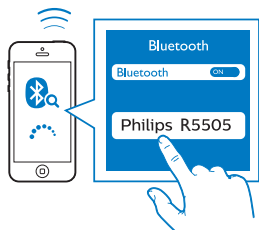
FM радиосын тыңдау кезінде келесі ақпаратты (қолжетімді болса) айналдыру үшін /≡ түймесін қайта-қайта басыңыз:

- ↳ Радио режимі
- ↳ Асүй таймері
- ↳ Ұйқы таймері
- ↳ Радио мәтіндік хабарлар
- ↳ Бағдарлама түрі
- ↳ Жиілік
- ↳ Уақыт
- ↳ Күн

6 Басқа мүмкіндіктер

Аудионы Bluetooth арқылы ойнату

- 1 [Bluetooth] режимін таңдау үшін **SOURCE (КӨЗ)** түймесін қайта-қайта басыңыз.
↳ Дисплейде [Not Connected (Қосылмаған)] жазуы жыпылықтайды
- 2 Bluetooth құрылғысында Bluetooth функциясын қосып, Bluetooth құрылғыларын іздеңіз.
- 3 Нәтижелерде [Philips R5505] құрылғысын таңдаңыз және қосылу үшін түртіңіз
↳ Сәтті қосылудан кейін экрандық хабар [Connected (Қосылды)] деп өзгереді.



- [Sleep (Ұйқы)]: ұйқы таймерін орнату
- [Clock (Сағат)]: уақытты/күнді орнату, 12/24 сағат пішімін таңдау; және уақытты синхрондауды орнату
- [Backlight (Артқы жарық)]: артқы жарық параметрлерін реттеу (3 опция: Time out (Күту уақытының бітеуі)/On level (Қосу деңгейі)/Dim level (Күңгірттік деңгейі))
- [System (Жүйе)]: жүйе параметрлерін реттеу:
 - [Language (Тіл)]: жүйе тілін орнату (English (ағылшын)/ Deutsch (неміс)/ Italiano (итальян)/ Francais (француз)/ Nederlands (нидерланд)/ Norwegian (норвег))
 - [Factory Reset (Зауыттық параметрлерді қайта орнату)]: құрылғы параметрлерін қайта орнату
 - [SW version (Бағдарламалық құралдың нұсқасы)]: бағдарламалық құралдың нұсқасын көру

- 3 Опцияны таңдау үшін **SCAN/SELECT** түймесін басыңыз.
- 4 Бір опцияның астында кез келген қосымша опция қолжетімді болса, 2-3 қадамдарын қайталаңыз.
 - Алдыңғы мәзірге оралу үшін **⊙/≡** түймесін басыңыз.

≡ Эскертпе

- 15 секунд ішінде ешбір түйме басылмаса, мәзірден шығу орындалады.

Bluetooth режимінде мәзірді пайдалану

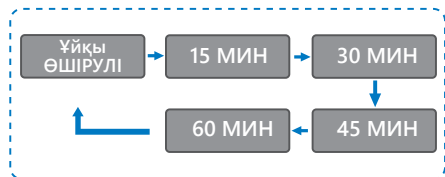
- 1 Bluetooth режимінде Bluetooth мәзіріне қатынасу үшін **⊙/≡** түймесін басып, ұстап тұрыңыз.
- 2 Мәзір опцияларын айналдыру үшін **TUN▶▶/◀◀TUN** түймесін басыңыз:
 - [Kitchen Timer (Асүй таймері)]: асүй таймерін орнату
 - [Scan setting (Іздеу параметрі)]: іздеу сезімталдығын таңдау (тек сигналы күшті станциялар немесе барлық станциялар)

Асүй таймері

Өнім дыбыстық сигналды қандай уақыт кезеңінен кейін шығаратынын орната аласыз.

- 1 Мәзір астында [**Kitchen Timer (Асүй таймері)**] параметрін таңдаңыз
↳ Сағат цифрлары жыпылықтайды.
- 2 Сағатты орнату үшін **TUN▶▶/◀◀TUN** түймесін қайта-қайта басыңыз, содан кейін растау үшін **SCAN/SELECT** түймесін басыңыз.
↳ Минут цифрлары жыпылықтайды.
- 3 Минутты орнату үшін **TUN▶▶/◀◀TUN** түймесін қайта-қайта басыңыз, содан кейін растау үшін **SCAN/SELECT** түймесін басыңыз.
↳ Секунд цифрлары жыпылықтайды.
- 4 Секундты орнату үшін **TUN▶▶/◀◀TUN** түймесін қайта-қайта басыңыз, содан кейін растау үшін **SCAN/SELECT** түймесін басыңыз.
 - Зуммерді тоқтату үшін құрылғыдағы кез келген пернені басыңыз.

Ұйқы таймері



- 1 [**Sleep (Ұйқы)**] мәзірін таңдаңыз.
- 2 Ұйқы таймерінің кезеңін (минуттар түрінде) таңдау үшін **TUN▶▶/◀◀TUN** түймесін қайта-қайта басыңыз.
↳ [**Sleep OFF (Ұйқы режимі ӨШІРУЛІ)**] жазуы көрсетілсе, ұйқы таймері өшірілді.

7 Өнім туралы ақпарат

Техникалық сипаттамалары

Зорайтқыш

Номиналды шығыс қуат	5 Вт RMS
Сигнал мен бұрмаланудың арақатынасы	> 65 дБА

Тюнер

Реттеу ауқымы (FM)	87,5-108 МГц
Реттеу ауқымы (DAB)	174,928-239,2 МГц (III диапазоны)

Үндеткіш

Үндеткіштің кедергісі	4 Ом
Сезімталдық	86 ± 3 дБ/м/Вт

Bluetooth

Bluetooth нұсқасы	V5.0
Bluetooth жиіліктер диапазоны	2,4 ГГц ~ 2,48 ГГц ISM диапазоны
Максималды тасымалдау қуаты	-4,1 дБм
Bluetooth ауқымы	10 м (бос кеңістік)

Жалпы ақпарат

Айнымалы ток қуаты (қуат адаптері)	Бренд атауы: PHILIPS
	Кіріс: 100-240 В-, 50/60 Гц Шығыс: 7,5 В = 1,0 А
Жұмыс кезіндегі қуатты тұтыну	≤8 Вт
Күту режиміндегі қуат	≤1 Вт

Өлшемдері

Негізгі блок (ЕхБхД)	206,6 x 140,6 x 106 мм
----------------------	------------------------

Салмағы

Негізгі блок	0,85 кг
--------------	---------

8 Ақаулық-тарды жою



Ескерту

- Бұл құрылғының корпусын ешқашан ашпаңыз.

Кепілдікті жарамды сақтау үшін жүйені өзіңіз жөндеуге ешқашан әрекеттенбеңіз.

Осы құрылғыны пайдалану кезінде мәселелер кездессе, қызмет көрсетуді сұрау алдында келесі тұстарды тексеріңіз. Мәселе шешілмесе, Philips веб-бетіне (www.philips.com/support) өтіңіз. Philips компаниясында хабарласқанда, құрылғы маңайда екенін әрі үлгі нөмірін және сериялық нөмір қолжетімді екенін тексеріңіз.

Қуат жоқ

- Радионың айнымалы ток қуат ашасы тиісті түрде қосылғанын тексеріңіз.
- Айнымалы ток шығысында қуат бар екенін тексеріңіз.

Дыбыс жоқ немесе дыбыс нашар.

- Дыбыс деңгейін реттеңіз.
- Радио дыбысы өшірулі екенін немесе радиостанция буферленіп жатқанын тексеріңіз.
- Радиоантеннаны толығымен ұзартып, орнын реттеңіз.
- Радио кедергілерді болдырмау үшін радионы басқа электрондық құрылғылардан аулақ ұстаңыз.

Радиодан жауап жоқ

- Айнымалы ток қуат ашасын ажыратыңыз және қайта қосыңыз, содан кейін радионы қайтадан қосыңыз.
- Радио күту режимінде екенін тексеріңіз. Солай болса, радионы қосыңыз.

Радиосигналды қабылдау нашар

- Радио кедергілерді болдырмау үшін радионы басқа электрондық құрылғылардан аулақ ұстаңыз.
- Радиоантеннаны толығымен ұзартып, орнын реттеңіз.

Кейде кейбір станциялар жұмыс істемейді

- Кейбір станциялардың тыңдаушылардың шектеулі санын ғана қолдайды. Бірнеше минуттан кейін әрекетті қайталасаңыз, станцияларды тыңдай аласыз.
- Станция трансляциялап жатқан жоқ. Әрекетті кейінірек қайталаңыз.

9 Ескерту

MMD Hong Kong Holding Limited ашық түрде мақұлдамаған осы құрылғыға енгізілген кез келген өзгертулер пайдаланушының жабдықты пайдалану құқығын жоюы мүмкін.

Талаптарға сәйкестік



Осымен, **MMD Hong Kong Holding Limited** компаниясы бұл өнім **2014/53/EU** директивасының негізгі талаптарына және басқа қатысты шарттарына сай екенін жариялайды. Сәйкестік туралы декларацияны www.philips.com/support бетінде табуға болады.

Қоршаған ортаны күту

Ескі өнімді және батареяны қоқысқа лақтыру



Өніміңіз қайта өңдеуге және қайта пайдалануға болатын жоғары сапалы материалдар мен құрамдастарды пайдаланып өндірілген.



Өнімдегі бұл таңба өнімді 2012/19/EU еуропалық директивасы қамтитынын білдіреді.



Бұл таңба өнім 2013/56/EU еуропалық директивасы қамтитын, қалыпты тұрмыстық қоқыспен бірге қоқысқа лақтыруға болмайтын батареяларды қамтитынын білдіреді.

Жергілікті электр және электрондық өнімдер мен батареяларды бөлек жинау жүйесі туралы ақпарат алыңыз. Жергілікті ережелерді сақтаңыз және өнім мен батареяларды ешқашан қалыпты тұрмыстық қоқыспен бірге қоқысқа лақтырмаңыз. Ескі өнімдер мен батареяларды

қоқысқа дұрыс лақтыру қоршаған ортаға және адамдардың денсаулығына теріс салдарларды болдырмауға көмектеседі.

Бір рет пайдалануға арналған батареяларды шығару

Бір рет пайдалануға арналған батареяларды шығару үшін батареяны орнату бөлімін қараңыз.

Қоршаған орта туралы ақпарат

Бүкіл қажет емес орауыш пайдаланылмады. Орауышты үш материалға бөлуді оңай етуге тырыстық: картон (қорап), полистирен көбігі (буфер) және полиэтилен (пакеттер, қорғағыш көбік парағы).

Жүйеңіз арнайы компания бөлшектесе, қайта өңдеуге және қайта пайдалануға болатын материалдардан тұрады. Орауыш материалдарды, таусылған батареяларды және ескі жабдықты қоқысқа лақтыруға қатысты жергілікті ережелерді сақтаңыз.

Сауда белгісі туралы ескерту



Bluetooth® сөз белгісі және логотиптері Bluetooth SIG, Inc. иелігіндегі тіркелген сауда белгілері болып табылады және **MMD Hong Kong Holding Limited** мұндай белгілерді лицензия бойынша пайдаланады. Басқа сауда белгілері және сауда атаулары тиісті иелерінікі болып табылады.



Техникалық сипаттамалары ескертусіз өзгертілуі мүмкін.

Philips және Philips қалқан эмблемасы Koninklijke Philips N.V. компаниясының тіркелген сауда белгілері болып табылады және лицензия бойынша пайдаланылады. Бұл өнімді MMD Hong Kong Holding Limited немесе оның серіктес компанияларының біреуі өндірген және солардың жауапкершілігімен сатылады әрі MMD Hong Kong Holding Limited осы өнімге қатысты кепілдік беруші болып табылады.

