



Philips  
Slušalice s mikrofonom

Pogonske jed. od 32 mm /  
zatvoreni tip

Slušalice koje se stavljaju na uši

SHL3065BK

## Jasan i snažan bas

Slušalice za DJ monitoring s mikrofonom

Ove slušalice nadahnute poslom DJ-a odlikuju snažan zvuk i basovi. Zakretne i meke podstavljene ušne školjke pružaju savršen doživljaj slušanja u pokretu.

### Ugodne za dugotrajnu uporabu

- Prilagodljive ušne školjke i traka koja se prilagođava glavi
- Meki jastučići za uši koji propuštaju zrak omogućavaju dugo slušanje

### Savršen doživljaj slušanja

- Pogonske jedinice zvučnika od 32 mm za snažan i dinamičan zvuk
- Akustika zatvorenog tipa pruža dobru zvučnu izolaciju

### Praktičnost

- Kabel duljine 1,2 m za slobodu uživanja u glazbi dok ste u pokretu
- Kompaktan sklopivi dizajn za jednostavno spremanje u pokretu
- Mikrofon i tipka za prijem na kabelu olakšavaju pozivanje bez uporabe ruku

# PHILIPS

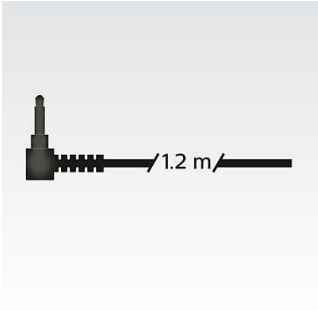
Slušalice s mikrofonom

Pogonske jed. od 32 mm / zatvoreni tip Slušalice koje se stavljaju na uši

SHL3065BK/00

## Istaknute značajke

### Kabel duljine 1,2 m



Kabel duljine 1,2 m za slobodu uživanja u glazbi dok ste u pokretu

### Pogonske jedinice zvučnika od 32 mm



Snažne pogonske jedinice od 32 mm pružaju čist, detaljan i prirodan zvuk.

### Prilagodljive ušne školjke i traka za glavu



Prilagodljive ušne školjke i traka koja se prilagođava glavi

### Akustika zatvorenog tipa



Akustika zatvorenog tipa pruža dobru zvučnu izolaciju, blokirajući okolnu buku

### Kompaktne, sklopive

Napravljene da vam pruže najbolji doživljaj dok ste u pokretu, ove slušalice s DJ stilom praćenja mogu se sklopiti kako bi se lako prenosile i spremile.

### Mikrofon i tipka za prijem na kabelu



Mikrofon i tipka za prijem na kabelu olakšavaju pozivanje bez uporabe ruku

### Meki jastučići za uši



Meki jastučići za uši koji propuštaju zrak omogućavaju dugo slušanje

## Specifikacije

### Zvuk

- Akustični sustav: zatvoreni
- Frekvencijski odziv: 10 – 22.000 Hz
- Promjer zvučnika: 32 mm
- Membrana: PET
- Impedancija: 24 ohma
- Vrsta magneta: Neodimij
- Vrsta: Dinamično
- Maksimalna ulazna snaga: 1000 mW
- Osjetljivost: 106 dB

### Mogućnost povezivanja

- Duljina kabela: 1,2 m
- Kabelski priključak: dvostrano
- Priključak: 3.5 mm

### Vanjska kartonska kutija

- Duljina: 29.7 cm
- Broj pakiranja: 6
- Duljina: 11.7 inča
- Širina: 21 cm
- Bruto masa: 1.56 kg
- Visina: 25.5 cm
- GTIN: 1 69 23410 73259 4
- Širina: 8.3 inča
- Visina: 10 inča
- Neto masa: 0.75 kg
- Bruto masa: 3.439 lb
- Neto masa: 1.653 lb
- Tara: 0.81 kg
- Tara: 1.786 lb

### Dimenzije pakiranja

- Visina: 22.2 cm
- Vrsta pakiranja: Blister pakiranje
- Vrsta smještanja na policu: Oboje
- Širina: 19.5 cm
- Dubina: 4.5 cm
- Visina: 8.7 inča
- Broj proizvoda u kompletu: 1
- EAN: 69 23410 73259 7
- Širina: 7.7 inča
- Bruto masa: 0.227 kg
- Dubina: 1.8 inča
- Neto masa: 0.125 kg
- Bruto masa: 0.5 lb
- Neto masa: 0.275 lb
- Tara: 0.102 kg
- Tara: 0.225 lb

### Dizajn

- Boja: Crna



Datum izdavanja  
2024-03-27

Verzija: 3.4.5

EAN: 69 23410 73259 7

© 2024 Koninklijke Philips N.V.  
Sva prava pridržana.

Specifikacije su podložne promjeni bez prethodne obavijesti. Trgovačke marke su u vlasništvu tvrtke Koninklijke Philips N.V. ili njihovih odgovarajućih vlasnika.

[www.philips.com](http://www.philips.com)