

Register your product and get support at
www.philips.com/welcome

MC1000



FI Käyttöopas

PHILIPS

1 Tärkeää

Turvallisuus

Tutustu kaikkiin ohjeisiin, ennen kuin käytät tätä mikromusiikkijärjestelmää. Takuu ei ole voimassa, jos vika johtuu siitä, että ohjeita ei ole noudatettu.

Sähköiskun tai tulipalon vaara!

- Älä altista tuotetta tai lisätarvikkeita sateelle tai vedelle. Älä aseta nestettä sisältäviä astioita kuten maljakoita tuotteen lähelle. Jos nesteitä kaatuu tuotteen päälle tai sisään, irrota laite heti verkkopistorasiasta. Ota yhteys Philipsin asiakastukeen, jotta tuote tarkastetaan ennen käyttöä.
- Älä aseta tuotetta tai lisätarvikkeita avotulen tai muiden lämmönlähteiden lähelle tai suoraan auringonvaloon.
- Älä koskaan aseta esineitä ilmastointiaukkoihin tai muihin tuotteen aukkoihin.
- Varmista, että verkkolaite on sijoitettu niin, että voit helposti irrottaa laitteen pistorasiasta.
- Irrota tuotteen virtajohto pistorasiasta ennen ukkosmyrskyjä.
- Irrota virtajohto aina vetämällä pistokkeesta, ei johdosta.

Oikosulun tai tulipalon vaara!

- Ennen kuin liität laitteen pistorasiaan varmista, että virran jännite vastaa laitteen pohjaan merkittyä arvoa. Älä liitä tuotetta pistorasiaan, jos jännite ei ole sama.
- Vältä pistokkeisiin kohdistuvaa voimaa. Löystyneet pistokkeet voivat aiheuttaa kipinöintiä tai tulipalon.

Loukkaantumisen tai tuotteen vaurioitumisen vaara!

- Näkyvää ja näkymätöntä lasersäteilyä, kun laite on auki. Vältä altistumista säteelle.

- Älä kosketa levykelkan sisäistä optista linssiä.
- Älä koskaan aseta tuotetta tai muita esineitä virtajohtojen tai muiden elektronisten laitteiden päälle.
- Jos tuotetta kuljetetaan alle 5 °C:n lämpötilassa, poista tuote pakkauksesta ja anna sen lämmetä huoneenlämpöiseksi ennen sen liittämistä virtalähteeseen.

Ylikuumenemisen vaara!

- Älä koskaan asenna tuotetta ahtaaseen tilaan. Jätä tuotteen ympärille vähintään 10 cm tilaa, jotta ilma pääsee kiertämään.
- Varmista, että verhot tai muut esineet eivät peitä tuotteen ilmastointiaukkoja.

Paristot ovat nieltynä vaarallisia!

- Laitteessa voi olla nappiparisto, jonka voi vahingossa niellä. Pidä paristot aina poissa lasten ulottuvilta!

Huomautus

Tämän laitteen muuttaminen tai muokkaaminen muulla kuin Philips Consumer Lifestylen erityisesti hyväksymällä tavalla voi mitätöidä käyttäjän valtuudet laitteen käyttämiseen.

Vaatimustenmukaisuus

Tämä laite on Euroopan unionin radiohäiriöitä koskevien vaatimusten mukainen.



Tässä laitteessa on tarra:



Ympäristöstä huolehtiminen

Tuotteen suunnittelussa ja valmistuksessa on käytetty laadukkaita materiaaleja ja osia, jotka voidaan kierrättää ja käyttää uudelleen.



Tuotteeseen kiinnitetty ylivivatun roskakorin kuva tarkoittaa, että tuote kuuluu Euroopan parlamentin ja neuvoston direktiivin 2002/96/EY soveltamisalaan.



Tutustu paikalliseen sähkö- ja elektroniikkalaitteiden keräysjärjestelmään.



Toimi paikallisten sääntöjen mukaan äläkä hävitä vanhoja tuotteita talousjätteiden mukana. Tuotteen asianmukainen hävittäminen auttaa vähentämään ympäristölle ja ihmisille mahdollisesti koituvia haittavaikutuksia.

Laitteessa on akut tai paristot, jotka ovat Euroopan parlamentin ja neuvoston direktiivin 2006/66/EY vaatimusten mukaiset, eikä niitä voi hävittää tavallisen talousjätteen mukana. Ota selvää paikallisista akkujen hävittämiseen ja keräämiseen liittyvistä säännöistä. Akkujen asianmukainen hävittäminen auttaa vähentämään ympäristölle ja ihmisille koituvia haittavaikutuksia.



Ympäristötietoja

Kaikki tarpeeton pakkausmateriaali on jätetty pois. Pyrimme siihen, että pakkauksen materiaalit on helppo jakaa kolmeen osaan: pahviin (laatikko), polystyreenimuoviin (pehmuste) ja polyeteeni (pussit, suojamuoviarki).

Järjestelmä koostuu materiaaleista, jotka voidaan kierrättää ja käyttää uudelleen, jos järjestelmän hajottamisen hoitaa siihen erikoistunut yritys. Noudata paikallisia pakkausmateriaaleja, vanhoja paristoja ja käytöstä poistettuja laitteita koskevia kierrätysohjeita.

Tekijänoikeus



Be responsible
Respect copyrights

Luvattomien kopioiden tekeminen kopiosuojatusta materiaalista, kuten tietokoneohjelmista, tiedostoista, lähetyksistä ja äänitallenteista, voi loukata tekijänoikeuksia ja täyttää rikoksen tunnusmerkit. Tätä laitetta ei saa käyttää edellä mainittuun tarkoitukseen.

2012 © Koninklijke Philips Electronics N.V.

Tekniset tiedot voivat muuttua ilman erillistä ilmoitusta. Tavaramerkit ovat Koninklijke Philips Electronics N.V.:n tai vastaavien omistajien omaisuutta. Philips pidättää oikeuden muuttaa tuotteita koska tahansa ilman velvollisuutta muuttaa aiempia varusteita vastaavasti.



Huomautus

- Tyypikilpi on järjestelmän pohjassa.

2 Mikromusiikkijärjestelmäsi

Olet tehnyt erinomaisen valinnan ostaessasi Philipsin laitteen. Saat parhaan mahdollisen hyödyn Philipsin palveluista rekisteröimällä tuotteen osoitteessa www.philips.com/welcome.

Johdanto

Tällä järjestelmällä voit:

- kuunnella ääntä levyiltä ja muista ulkoisista laitteista
- kuunnella FM-radioasemia.

Voit elävöittää äänentoistoa seuraavilla tehosteilla:

- Dynamic Bass Boost (DBB)

Toistettavissa olevat tallennusvälineet

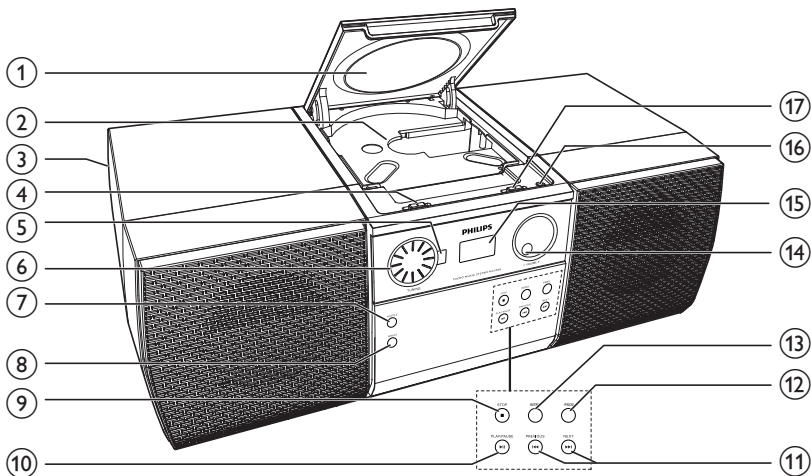
- CD-DA, CD-R, CD-RW

Toimituksen sisältö

Tarkista pakkauksen sisältö:

- Mikromusiikkijärjestelmä
- MP3-linkkikaapeli
- Käyttöopas

Järjestelmän yleiskuvaus



- ① **Levykelkan kansi**
- ② **Levykelkka**
- ③ **Integroitu kaiutin**
- ④ **DBB**
 - Ota DBB-äänitehoste käyttöön tai poista se käytöstä liu'uttamalla kytkintä.
- ⑤ **Taajuusnäyttö**
 - Näyttää nykyisen FM-radioaseman taajuuden.
- ⑥ **TUNING**
 - Valitse FM-radiotaajuus pyörittämällä säädintä.
- ⑦ **SHUFFLE**
 - Valitse satunnaistoisto tai normaali toisto painamalla toistuvasti.
- ⑧ **REPEAT**
 - Valitse toistotila painamalla toistuvasti: toista nykyinen raita, toista kaikki raidat tai toista raidat järjestyksessä.
- ⑨ **■ STOP**
 - Pysäytä ääniraidan toisto.
 - Poista ohjelmoitu toisto painamalla kahdesti.
- ⑩ **▶ || PLAY/PAUSE**
 - Aloita ääniraitojen toisto, keskeytä se tai jatka toistoa.
- ⑪ **◀◀ / ▶▶ PREVIOUS/NEXT**
 - Siirry edelliseen tai seuraavaan raitaan.
- ⑫ **PROG**
 - Ääniraitojen ohjelmoiminen.
- ⑬ **INTRO**
 - Selaa kaikki raidat.
- ⑭ **- VOLUME +**
 - Säädä äänenvoimakkuutta pyörittämällä säädintä.
- ⑮ **LCD-näyttö**

16

MP3-LINK

- Liitä ulkoisen laitteen ääniliitäntään (tavallisesti stereokuulokkeiden liitäntä).

17

Virtakytkin ja lähteen valitsin

- Valitse lähde tai katkaise virta järjestelmästä liu'uttamalla.

3 Television käyttäminen

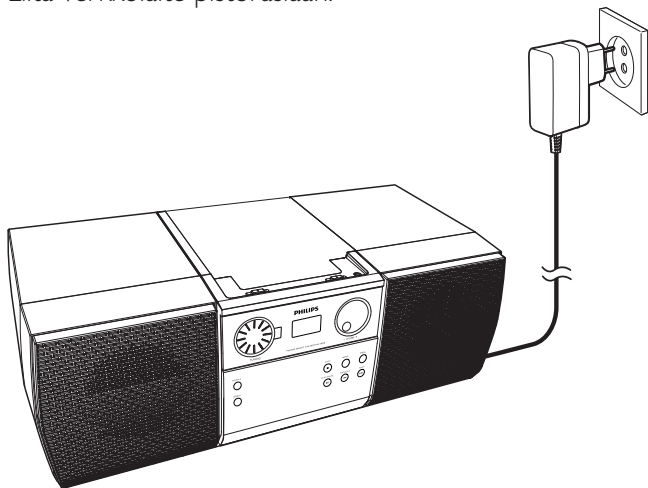
**Varoitus**

- Ohjeesta poikkeavien säädinten tai säätöjen käyttäminen toimenpiteisiin saattaa aiheuttaa vaarallisen altistumisen säteilylle tai heikentää käyttöturvallisuutta.

Noudata aina tämän luvun ohjeita järjestyksessä.

Virran kytkeminen

Liitä verkkolaite pistorasiaan.



Käynnistäminen ja lähteen valitseminen

Liu'uta virtakytkin ja lähteen valitsin kohtaan **CD** tai **FM**.

↳ LED-merkkivalo LCD-näytön vieressä palaa punaisena.

- Katkaise virta järjestelmästä liu'uttamalla kytkin kohtaan **OFF**.
- Kun virtakytkin ja lähteen valitsin eivät ole kohdassa **OFF** ja MP3 link -kaapeli on liitetty **MP3-LINK**-liitäntään, järjestelmä siirtyy automaattisesti käyttämään **MP3-LINK**-äänilähdettä.

Tilan vaihtaminen

Vaihda tilaa automaattisesti:

Kun järjestelmää ei ole käytetty 5 minuuttiin CD-tilassa, se siirtyy automaattisesti valmiustilaan.

4 Levyn toistaminen

1 Liu'uta virtakytkin ja lähteen valitsin kohtaan **CD**.

2 Avaa levykelkan kansi.

3 Aseta levy kelkkaan tekstipuoli ylöspäin.

4 Sulje levykelkka.

↳ Toisto käynnistyy automaattisesti muutaman sekunnin kuluttua.

- Jos toisto ei käynnisty automaattisesti, käynnistä toisto ►||-painikkeella.






Toiston hallinta

Hallitse toistoa seuraamalla ohjeita.

Painikkeet

Toiminnot




LCD-näytössä näkyvä

	Toiston aloittaminen tai jatka- minen.	raidan numero ja ►
	Toiston keskeyttäminen.	raidan numero ja ► (vilkkuu)
	Toiston keskeyttäminen.	raitojen kokonais- määrä
	Siirry edelliseen tai seuraavaan raitaan painamalla painiketta.	raidan numero ja ►
	Kelaa raitaa taaksepäin tai tee pikahaku eteenpäin painamalla pitkään.	raidan numero ja ►

Raitojen ohjelmointi


Huomautus

- Voit ohjelmoida enintään 20 raitaa.
- Jos ohjelmoinnin aikana ei tehdä mitään toimintoja 20 sekuntiin, järjestelmä palaa pysäytystilaan tallentamatta ohjelmoituja raitoja.

- 1 pysäyttämällä ensin toisto  -painikkeella.
↳ Näytössä näkyy raitojen kokonaismäärä.
- 2 Ota ohjelmointitila käyttöön painamalla **PROG**-painiketta.
- 3 Valitse raita  -painikkeella.
↳ Kappaleen numero vilkkuu.
- 4 Ohjelmoi raita **PROG**-painikkeella.
- 5 Voit ohjelmoida lisää raitoja toistamalla vaiheet 3 ja 4.
- 6 Aloita toisto  -painikkeella.

Ohjelman poistaminen

Ohjelman poistaminen:

- paina  -painiketta kahdesti
- Liu'uta virtakytkintä ja lähteen valitsinta.

Kaikkien raitojen selaaminen

Toista jokaisen kappaleen 10 ensimmäistä sekuntia painamalla **INTRO**-painiketta toiston aikana.

- Pysäytä selaaminen painamalla **INTRO**-painiketta uudelleen.

5 Radion kuunteleminen



Huomautus

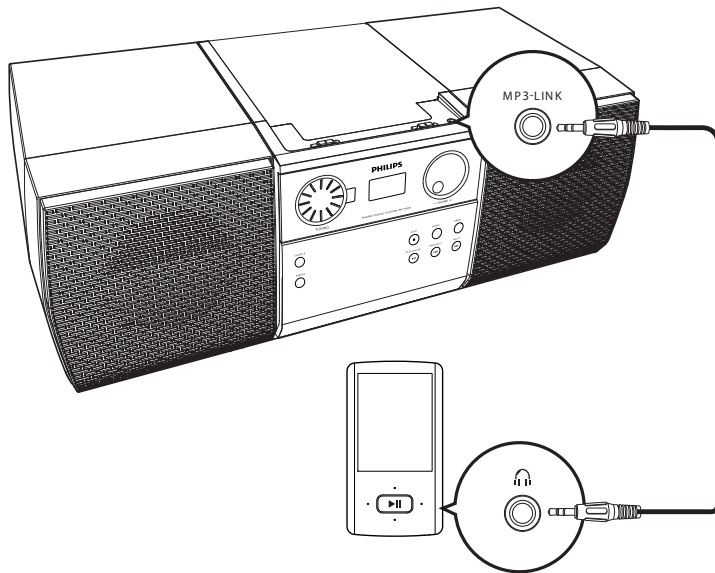
- Voit parantaa vastaanottoa vetämällä FM-antennin kokonaan ulos ja säätämällä sen asentoa.

1 Liu'uta virtakytkin ja lähteen valitsin kohtaan **FM**.

2 Viritä radioasema kiertämällä **TUNING**-säädintä.

6 Ulkoisen laitteen kuunteleminen

Voit käyttää järjestelmää kaiuttimena vahvistamaan äänituloa ulkoisesta laitteesta, esimerkiksi MP3-soittimesta.



- 1 Liu'uta virtakytkin ja lähteen valitsin kohtaan **CD** tai **FM**.
- 2 Liitä MP3 link -kaapeli
 - järjestelmän **MP3-LINK**-liitäntään ja
 - ulkoisen laitteen ääniliitäntään (tavallisesti stereokuulokkeiden liitäntä).
- 3 Aloita toisto ulkoisessa laitteessa.



Huomautus

- Jos haluat toistaa ääntä muista lähteistä, irrota MP3-liitäntäkaapeli järjestelmästä.

7 Äänen säätäminen

Seuraavassa lueteltuja toimintoja voi käyttää kaikkien tuettujen medialähteiden toistossa.

Äänenvoimakkuuden säätäminen

-**VOLUME** +-säätimen kiertäminen myötäpäivään lisää äänenvoimakkuutta ja vastapäivään vähentää äänenvoimakkuutta.

DBB-äänitehosteen käyttäminen

Ota DBB-äänitehoste käyttöön liu'uttamalla **DBB**-kytkin **ON**-asentoon.

- Poista DBB-äänitehoste käytöstä liu'uttamalla **DBB**-kytkin **OFF**-asentoon.

8 Tuotetiedot



Huomautus

- Tuotetietoja voidaan muuttaa ilman ennakoilmoitusta.

Teknisiä tietoja

Vahvistin

Ilmoitettu lähtöteho	2 X 2 W RMS
Taajuusvaste	40 Hz – 20 kHz, ±3 dB
Signaali-kohina-suhde	> 50 dB
MP3 link -tulo	600 mV RMS, 22 kohmia

Levy

Lasertyyppi	Puolijohde
Levyn halkaisija	12 cm, 8 cm
Tuetut levyt	CD-DA, CD-R, CD-RW
Audio DAC	24 bittiä / 44,1 kHz
Harmoninen kokonaishäiriö	< 1 %
Taajuusvaste	60 Hz–16 kHz
S-k.-suhde	yli 55 dB

Viritin (FM)

Viritysalue	88-108 MHz
Herkkyys	
– Mono, 26 dB signaali-kohina-suhde	<22 dBf
– Stereo, 46 dB signaali-kohina-suhde	<43 dBf
Harmoninen kokonaishäiriö	<3 %
Signaali-kohina-suhde	> 50 dB

Yleistä

Virransyöttöteho	100–240 V~, 50/60 Hz
Verkkolaitteen syöttöteho	12 V ===, 1000 mA
Virrankulutus käytössä	10 W
Mitat (L x K x S)	450 x 158 x 208,5 mm
Nettopaino	2,05 kg

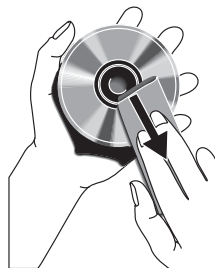
Huolto

Kotelon puhdistaminen

- Käytä mietoon puhdistusaineeseen kastettua pehmeää liinaa. Älä käytä puhdistusaineita, jotka sisältävät alkoholia, spritiä, ammoniakkia tai hankaavia aineita.

Levyjen puhdistaminen

- Puhdista likaantuneet levyt puhdistusliinalla. Pyyhi levy keskeltä ulospäin suuntautuvien vedoin.
- Älä käytä liuottimia, kuten bentseeniä, ohentimia, teollisuuden käyttämiä puhdistusaineita tai vinylilevyille tarkoitettuja antistaattisia suihkeita.



Optisen linssin puhdistaminen

- Optiseen linssiin voi kertyä likaa ja pölyä pitkäaikaisessa käytössä. Varmista hyvälaatuinen toisto puhdistamalla optinen linssi Philipsin CD-linssipuhdistusaineella tai muulla kaupossa myytävällä puhdistusaineella. Noudata puhdistusaineen käyttöohjeita.

9 Vianmääritys



Vakava varoitus

- Älä koskaan avaa laitteen runkoa.

Älä yritä korjata tuotetta itse, jotta takuu ei mitätöidy.

Jos laitteen käytössä ilmenee ongelmia, tarkista seuraavat seikat, ennen kuin soitat huoltoon. Jos ongelma ei ratkea, siirry Philipsin sivustoon www.philips.com/support. Kun otat yhteyttä Philipsiin, varmista, että laite on lähellä ja malli- ja sarjanumero ovat saatavilla.

Kirjoita mallinumero ja sarjanumero muistiin.

- **Mallinumero:**
- **Sarjanumero:**

Ongelma	Ratkaisu
Laitteessa ei ole virtaa.	Varmista, että verkkolaite on liitetty kunnolla virtalähteeseen. Varmista, että virtalähde on lähettyvillä.
Ei ääntä tai äänenlaatu on huono	Äänenvoimakkuuden säätäminen. Jos haluat toistaa ääntä muista lähteistä kuin MP3-LINK -liitännästä, irrota MP3-liitäntäkaapeli.
Järjestelmä ei vastaa.	Aseta verkkolaite uudelleen. Käynnistä sen jälkeen järjestelmä uudelleen. Virtaa säästääkseen järjestelmä siirtyy automaattisesti valmiustilaan, kun sitä ei ole käytetty CD-tilassa 5 minuuttiin.
Levyä ei havaittu.	Aseta levy laitteeseen. Varmista, että levyn nimipuoli on ulospäin. Odota, että linssiin tiivistynyt kosteus häviää. Vaihda tai puhdistaa levy. Käytä viimeisteltyä CD-levyä tai levyä, jonka muoto on tuettu.
Radio kuuluu huonosti.	Siirrä laite kauemmas televisiosta tai videonauhurista. Vedä FM-antenni ääriasentoonsa. Säädä FM-antennin asentoa. Käytä sen sijaan ulkotilojen FM-antennia.

Luokan 1 laserlaite Varoitus!

Laitteen käyttäminen muulla kuin tässä käyttöohjeessa mainitulla tavalla saattaa altistaa käyttäjän turvallisuusluokan 1 ylittävälle näkymättömälle lasersäteilylle.

Oikeus muutoksiin varataan. Laitte ei saa olla alttiina tippu- ja roiskevedelle. Huom. Toiminnanvalitsin on kytketty toisiopuolelle, eikä se kytke laitetta irti sähköverkosta.

Sisäänrakennettu verkkoosa on kytkettynä sähköverkkoon aina silloin, kun pistoke on pistorasiassa.

Huom. Toiminnanvalitsin on kytketty toisiopuolelle, eikä se kytke laitetta irti sähköverkosta. Sisäänrakennettu verkko-osa on kytkettynä sähköverkkoon aina silloin, kun pistoke on pistorasiassa.



Specifications are subject to change without notice.
© 2012 Koninklijke Philips Electronics N.V.
All rights reserved.

MC1000_12_UM_V1.0

