

Mise en service rapide

- 1** Préparation
- 2** Connexion
- 3** Montage
- 4** Utilisation



Ce **Guide** vous indique :

- Les réglages de base pour l'installation
- comment installer votre appareil
- comment lire un DVD
- comment regarder la télévision sur l'appareil

Pour connaître toutes les fonctions en détail, lisez également le **Manuel d'utilisation**.

PHILIPS

Lecteur DVD/ Radio de Cuisine à Téléviseur LCD 	Télécommande et 2 piles, type AA 	4 pièces d'écartement
Mise en service rapide 	Schéma de montage 	Manuel d'utilisation
8 Vis 	adaptateur 12 V CC avec support 	antenne cadre AM
antenne filaire FM 	adaptateur en forme de L 	

Ce dont vous aurez également besoin

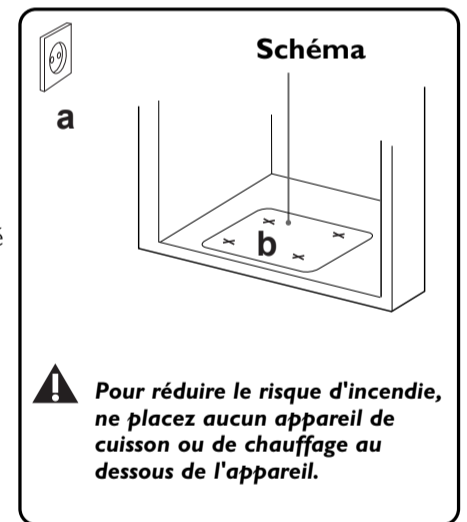
Ces outils (non inclus) vous aideront à monter l'appareil, comme indiqué dans la partie 3, Montage, ainsi que sur le schéma.

Perceuse électrique 	Mètre 	Ciseaux
Ruban adhésif 	Tournevis 	Lunettes de sécurité

1 Préparation

Pour un meilleur fonctionnement, installez l'appareil aussi loin que possible de toute nuisance sonore et source d'interférences (telle qu'un frigidaire, un four à micro-ondes, une lampe fluorescente, etc.)

- a** Choisissez un emplacement de montage à proximité d'une prise murale.
- b** Utilisez le schéma de montage pour vérifier si l'agencement et l'épaisseur du socle de votre meuble de cuisine conviennent.
- c** Décidez dès à présent si vous souhaitez connecter l'appareil à d'autres équipements audio/vidéo. (voir **2B**)



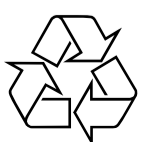
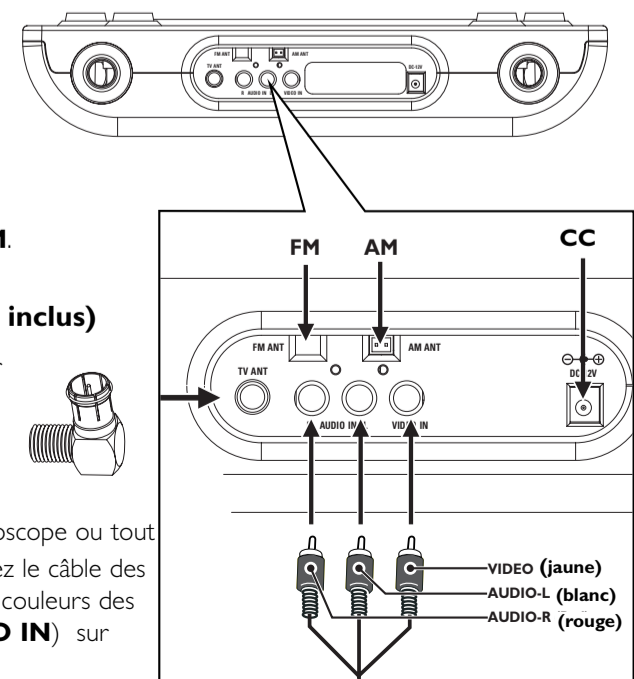
2 Connexion

A Connectez les accessoires fournis suivants sur leurs prises respectives à l'arrière de l'appareil:

- adaptateur **12 V CC**
- Pour la réception de la radio, connectez les antennes **AM** and **FM**.

B **Autres connexions (câbles non inclus)**

- Pour la réception de la télévision sur cet appareil, branchez l'adaptateur en forme de "L" sur TV ANT comme indiqué. Puis connectez une antenne de téléviseur/un câble CATV (non fourni).
- Pour une utilisation avec un magnétoscope ou tout autre équipement audio/vidéo, connectez le câble des composantes et faites correspondre les couleurs des connecteurs (**AUDIO IN L/R, VIDEO IN**) sur l'appareil.

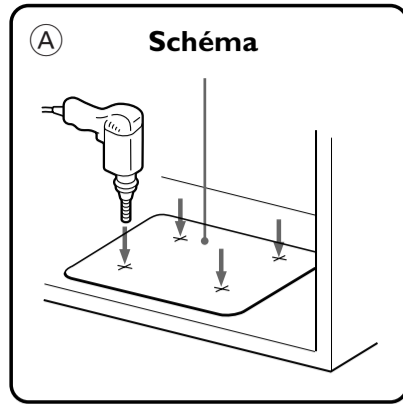


3 Montage

Faites-vous aider. Une main supplémentaire pour maintenir l'appareil permet d'effectuer le montage plus rapidement et plus facilement.

A

- Découpez le schéma pour l'installer à l'intérieur du meuble.
- Alignez la bordure du schéma marquée "**AVANT**" sur la longueur à l'avant de votre meuble.
- Utilisez du ruban adhésif pour fixer le schéma.
- Percez des trous de 1/4 de pouce, comme marque **X** sur le schéma.
- Retirez le schéma lorsque le perçage est terminé.



Conseils utiles:

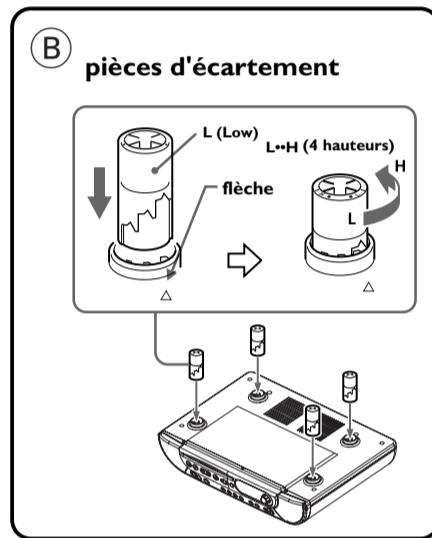
- Nettoyez le socle du meuble et videz votre meuble avant le montage.
- Rangez l'appareil dans un endroit propre et sûr lors du perçage pour éviter que des copeaux de bois ne s'introduisent dans les ouvertures conçues pour la ventilation.
- Utilisez un clou pour entamer chaque perçage.
- Percez par-dessous si vous n'avez pas assez de place à l'intérieur du meuble.
- Maintenez votre perceuse fermement à 90° par rapport au socle du meuble et percez les trous lentement.
- Enlevez les copeaux de bois.

B

Utilisation des pièces d'écartement

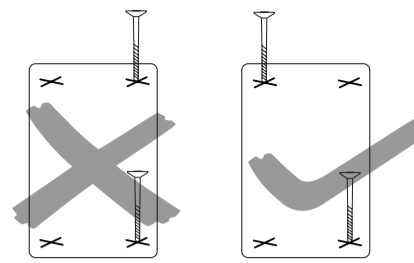
Les pièces d'écartement contiennent 4 couples de longueurs d'encoches. Selon l'épaisseur du socle de votre meuble (avec ou sans surplomb), ces longueurs d'encoches correspondent aux 4 hauteurs d'encoches des supports des pièces d'écartement et vous permettent d'ajuster au mieux la hauteur pour le montage du produit.

- Mesurez la hauteur du socle du meuble et, le cas échéant, du surplomb.
- Tournez les pièces d'écartement dans le sens anti-horaire pour déterminer laquelle des 4 hauteurs est la plus appropriée: **Low** (bas) • • **High** (haut). Alignez l'indication de flèche.
- Insérez les pièces d'écartement en fonction.



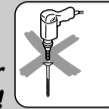
C

- Fixez **manuellement** les 4 vis dans les perçages des supports des pièces d'écartement pour le montage de votre appareil. Vissez en diagonale pour un meilleur support.

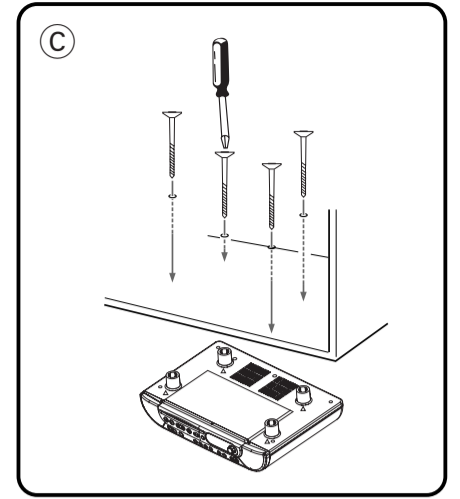


Conseils utiles:

⚠ Pour éviter d'endommager votre appareil, n'utilisez pas une perceuse électrique pour fixer les vis lors du montage !



- Si le surplomb dépasse 1 1/4 de pouce, utilisez des vis plus longues (non fourni).

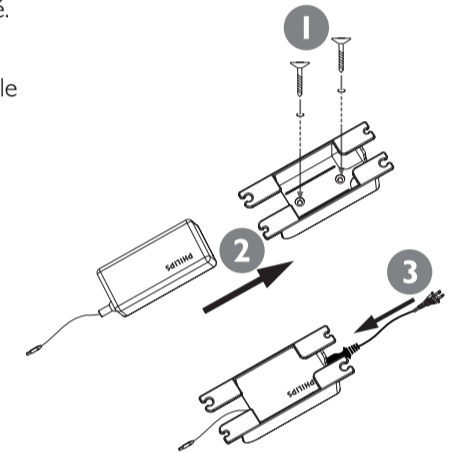
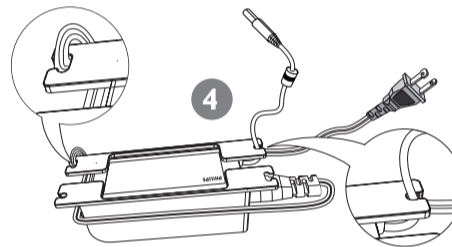


D

Utilisation du support de l'adaptateur

Déterminez un emplacement adapté pour monter le support de l'adaptateur.

- 1 Utilisez 2 petites vis (fournies) pour monter le support.
- 2 Insérez l'adaptateur dans le support comme indiqué.
- 3 Utilisez le support de l'adaptateur pour protéger et fixer le cordon d'alimentation de manière à ce que le surplus de fil ne pende pas.



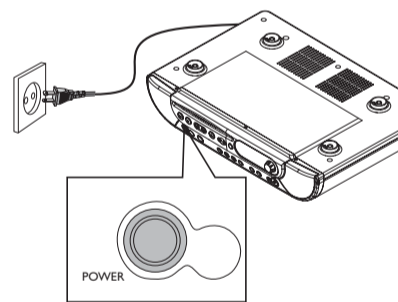
4 Utilisation

Pour connaître toutes les fonctions en détail, lisez également le **Manuel d'utilisation**.

A

Alimentation

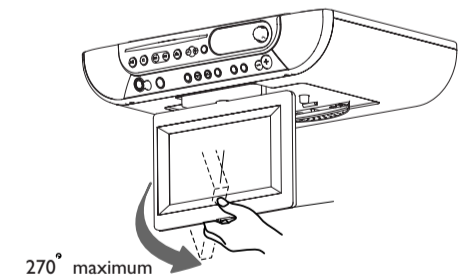
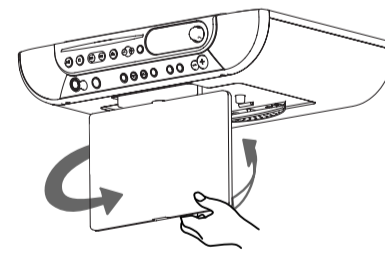
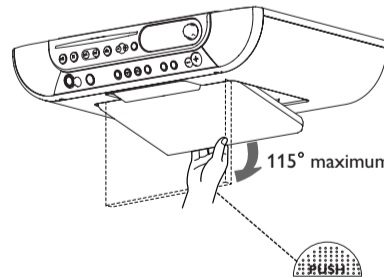
- Branchez la fiche à la prise murale.
- Appuyez sur la touche **POWER** (ou **STANDBY.ON**) pour mettre l'appareil sous tension.



B

Utilisation de l'écran de télévision

- 1 Appuyez sur **PUSH** sous l'appareil pour déverrouiller le panneau du téléviseur.
- 2 Tirez le panneau vers le bas (maximum 115°).
- 3 Faites tourner le panneau pour accéder à l'écran.
- 4 Orientez l'écran comme souhaité (maximum 270°).



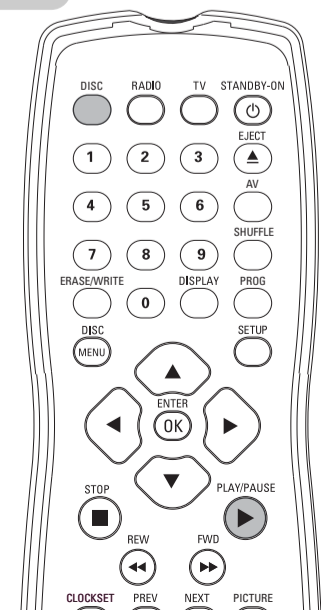
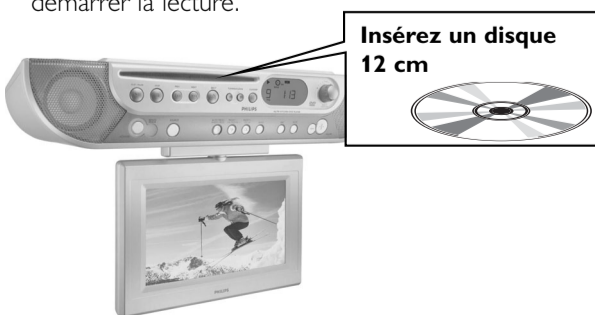
Conseils utiles:

- Basculez-le délicatement pour éviter toute casse. L'écran pivote à un angle maximum de 270°

C

Comment lire un DVD /CD

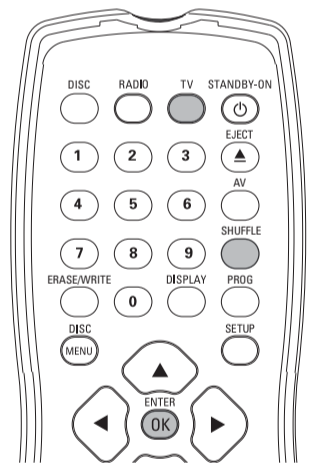
- Sélectionnez la source **DVD**.
- Insérez un DVD/CD
- Appuyez sur la touche **PLAY/PAUSE** pour démarrer la lecture.



D

Comment regarder la télévision sur l'appareil

- 1 Appuyez sur **TV** une ou plusieurs fois pour sélectionner TV ou CATV.
- 2 En CATV, appuyez sur **ENTER** sur la télécommande pour sélectionner mode HRC, IRC, STD ou AUTO.
- 3 Lors de la première utilisation du téléviseur, appuyez sur la touche **AUTO PROG / RADIO PROG** sur l'appareil sans relâcher jusqu'à ce que le numéro de chaîne soit activé.
- Les chaînes disponibles sont mémorisées.
- 4 Appuyez sur les **numéros 0 à 9** sur la télécommande pour sélectionner le numéro de chaîne désirée.



E

Pour améliorer la réception radio:

Eloignez le plus possible l'antenne d'un téléviseur, d'un magnétoscope ou de toute source de rayonnement.

FM:

Placez l'antenne FM aussi droite que possible. Fixez l'extrémité de l'antenne au mur.

AM:

Positionnez-la à la verticale. Utilisez les vis (fournies) si nécessaire, pour fixer l'antenne sur une surface plane, dure et stable

