

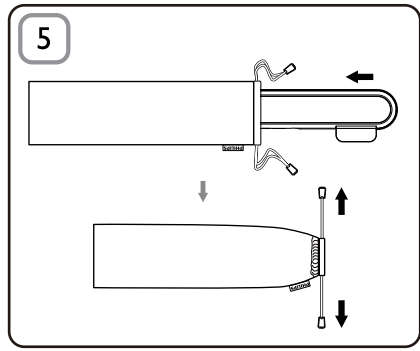
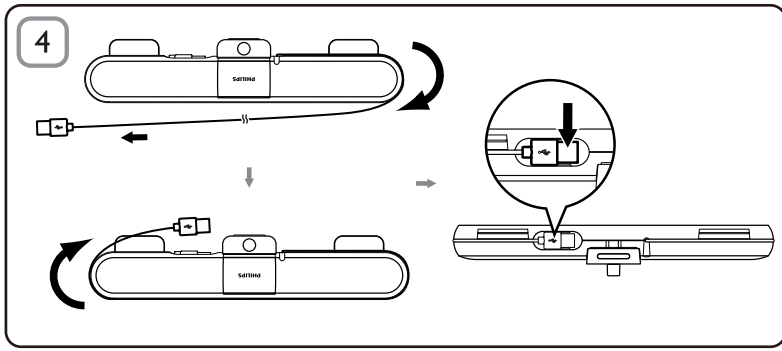
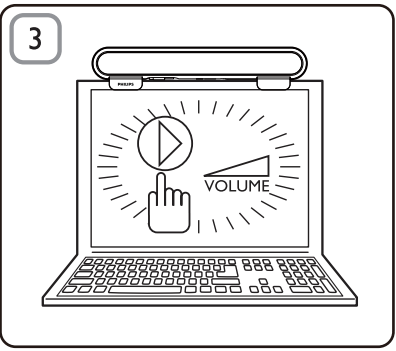
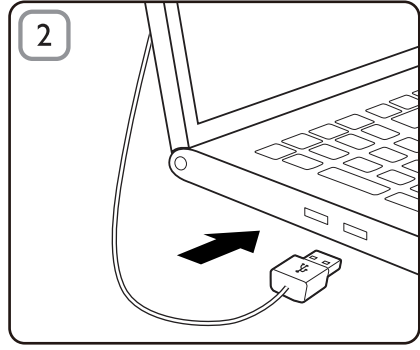
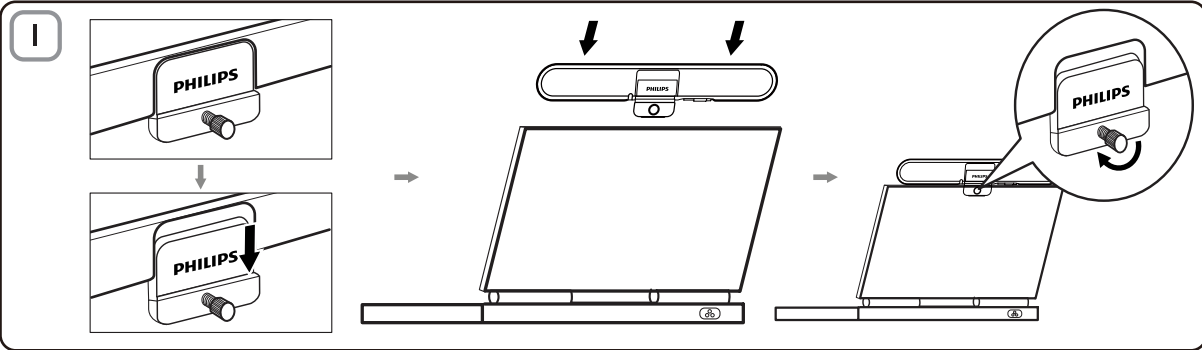
SPA5210
SPA5210B

Notebook SoundBar



FI Käyttöopas

PHILIPS



Huomautus: 1. Varmista ennen kannettavan tietokoneen SoundBarin asentamista, että tietokoneen **Windows-laitehallinnassa** näkyy toimiva USB-ohjain. 2. Varmista ennen kannettavan tietokoneen SoundBarin käyttämistä, että se on asennettu oikein. 3. Älä irrota USB-liitintä, kun kannettavan tietokoneen SoundBar toistaa ääntä.

Järjestelmävaatimukset:

Tietokone	Mac
Windows® 98SE, Windows® ME, Windows® 2000, Windows® XP tai Windows® Vista™	Mac OS9/OS® X, tai uudempi
Sertifioitu USB-ohjain	Kiinteä USB-liitäntä

Asentaminen:

- 1 Liu'uta kiinnitintä alaspäin (kuva 1).
- 2 Kiinnitä kannettavan tietokoneen SoundBar tietokoneen näytön yläreunaan ja kiristä taustapuolen ruuvi varovasti (kuva 1).
- 3 Liitä USB-liitin kannettavan tietokoneen USB-porttiin (kuva 2).
- 4 Avaa multimediaohjelmisto ja säädä äänenvoimakkuus (kuva 3).
- 5 Kun lopetat SoundBarin käyttämisen, sulje multimediaohjelmisto.
- 6 Irrota USB-kaapeli kannettavasta tietokoneesta ja irrota SoundBar näytön ylälaidasta kiertämällä ruuvia varovasti.
- 7 Kierrä USB-kaapeli ja liitin SoundBarin ympärille ja säilytä kannettavan tietokoneen SoundBaria pussissa (kuva 4 & 5).

Jos tietokone ei havaitse kannettavan tietokoneen SoundBaria, toimi seuraavasti:

PC	Mac
<ol style="list-style-type: none">1. Valitse Ohjauspaneeli.2. Kaksoisnapsauta Äänet ja äänilaitteet -kuvaketta.3. Valitse Ominaisuudet: Äänet ja äänilaitteet -valintaikkunassa Äänet-välilehti.4. Valitse Äänentoisto-kohdassa Philips SPA5210.	<ol style="list-style-type: none">1. Valitse Järjestelmän asetukset.2. Napsauta Ääni-kuvaketta.3. Avaa Kohde ja valitse Philips SPA5210.4. Toista musiikkia multimediaohjelmistolla.

Tuotteen suunnittelussa ja valmistuksessa on käytetty laadukkaita materiaaleja ja osia, jotka voidaan kierrättää ja käyttää uudelleen. Ota selvää sähkölaitteille ja elektronisille laitteille tarkoitetusta kierrätysjärjestelmästä alueellasi. Tämä koskee myös laitteita, joissa on yliviivatun roskakorin kuva. Toimi paikallisten sääntöjen mukaan äläkä hävitä vanhoja tuotteita talousjätteiden mukana.



FCC - Notice of compliance

This device complies with Part 15 of the FCC Rules. Operation is subject to the following two conditions:

1. this device may not cause harmful interference, and
2. this device must accept any interference received, including interference that may cause undesired operation.

Note:

This equipment has been tested and found to comply with the limits for a Class B digital device, pursuant to part 15 of the FCC Rules. These limits are designed to provide reasonable protection against harmful interference in a residential installation. This equipment generates, uses, and can radiate radio frequency energy and, if not installed and used in accordance with the instruction manual, may cause harmful interference to radio communications. However, there is no guarantee that interference will not occur in a particular installation. If this equipment does cause harmful interference to radio or television reception, which can be determined by turning the equipment off and on, the user is encouraged to try to correct the interference by one or more of the following measures:

- Relocate the receiving antenna.
- Increase the separation between the equipment and receiver.
- Connect the equipment into an outlet on a circuit different from that to which the receiver is connected.
- Consult the dealer or an experienced radio/TV technician for help.

FCC - Remarques sur la conformité

L'appareil répond aux normes FCC, Part 15.

Fonctionnement soumis aux deux conditions suivantes:

1. Cet appareil ne doit pas provoquer d'interférences nuisibles, et
2. Cet appareil doit accepter toute interférence reçue, y compris les interférences susceptibles de provoquer un fonctionnement peu satisfaisant.

Remarque:

Cet équipement a été testé et a été certifié conforme aux limites imposées pour un appareil numérique de Classe B, conformément à la partie 15 des règlements FCC. Ces limites sont définies aux fins d'assurer une protection raisonnable contre les interférences nuisibles dans une installation résidentielle. Cet équipement génère, utilise et émet des fréquences radio qui, en cas d'une mauvaise installation ou d'une utilisation non-conforme aux instructions de ce manuel d'utilisation peuvent causer des interférences nuisibles aux communications radio. Il n'y a toutefois aucune garantie que des interférences nuisibles ne se produiront pas dans une installation donnée. Si cet équipement cause des interférences nuisibles avec votre poste radio ou de télévision, ce que vous pouvez déterminer en éteignant et en rallumant votre équipement, il est conseillé à l'utilisateur d'essayer de pallier à ces interférences nuisibles en prenant l'une ou l'autre des mesures suivantes:

- Changez la position de l'antenne de réception.
- Augmentez la séparation entre l'équipement et le récepteur.
- Branchez l'équipement sur une source d'alimentation différente de celle sur laquelle le récepteur est branché.
- Consultez votre distributeur ou un technicien qualifié en la matière pour assistance.

