

Portable radio

AE2730

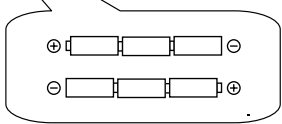
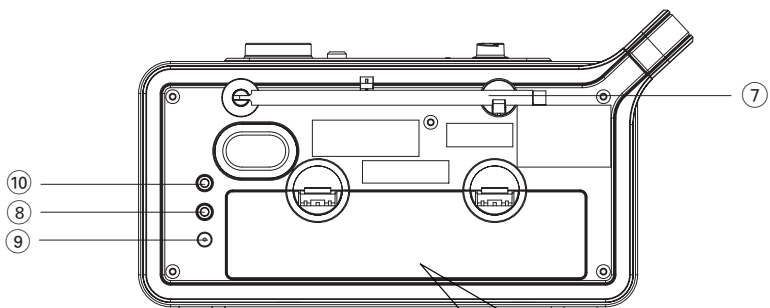
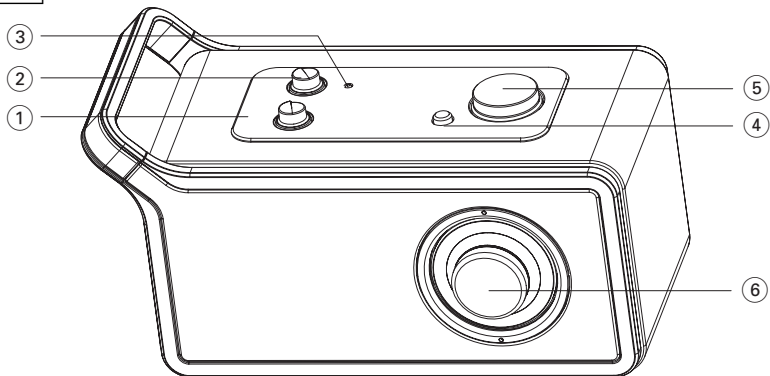
Register your product and get support at
www.philips.com/welcome

Brugervejledning



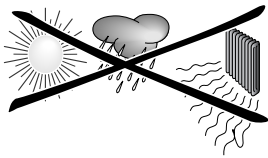
PHILIPS

1



6x1.5V R14/ UM2/ C CELL

2



Tillykke med dit køb og velkommen til Philips!

For at få fuldt udbytte af den støtte, Philips tilbyder, skal du registrere dit produkt på:
www.philips.com/welcome.


Medleveret tilbehør

- 1 x AC/DC-certificeret adapter (Modelnr.: ED4120090060A, indgang: 230 V~50 Hz, 70 mA, Udgang: 9 V, 600 mA)
- Lydkabel

Top- og frontpanel (Se 1)

- ① **FM/MW-vælger**
– vælger FM/MW-tilstand
- ② **Kildevælger**
– vælger TUNER- eller AUX-tilstanden
– slukker enheden
- ③ **Indikatorlys**
– angiver om enheden er tændt eller slukket
- ④ **DBB**
– aktiverer/deaktiverer DBB-lydeffekten
- ⑤ **VOLUME +/-**
– regulerer lydstyrken
- ⑥ **Indstillingshjul**
– stiller ind på en FM- eller MW-station

Bagpanel (Se 1)

- ⑦ **Teleskopisk antenne**
– forbedrer FM-modtagelsen.
- ⑧  **f**
– 3,5 mm stereo hovedtelefonbøsning
- ⑨ **DC-stik**
– bøsning til netledning
- ⑩ **AUX IN**
– stik til ekstern lydkilde

Advarsel:

Højspænding! Bør ikke åbnes. Du kan få elektrisk stød. Maskinen indeholder ingen dele, der kan repareres af brugeren.

Ændring af produktet kan resultere i farlig stråling af EMC eller anden usikker handling.

Børn kan komme alvorligt til skade, da den løse ende af ledningen stadig kan være strømførende, hvis ledningen kun tages ud af STIKKET bag på enheden.

Strømforsyning

Når som helst det er belejligt, skal man bruge lysnetforsyningen for at spare på batterierne. Sørg for, at fjerne netstikket fra apparatet og stikkontakten, før batterierne sættes i.

Batterier (ekstra)

- 1 Åbn batterirummet og isæt 6 batterier; type **R-14, UM-2** eller **C-celler**, (alkaline-batterier er de bedste) med den korrekte polaritet, som er vist inde i rummet med **"+"** og **"–"** symbolerne. (Se 1)
 - 2 Luk batterirummet, og sørg for, at batterierne sidder godt fast og er placeret korrekt. Apparatet er nu parat til brug.
- Forkert brug af batterier kan forårsage elektrolytlækager og vil ætse rummet eller få batterierne til at sprænge. Derfor:
 - Bland ikke forskellige batterityper sammen, f.eks. alkaline med zinkcarbonat. Brug kun batterier af samme type i apparatet.
 - Ved isætning af nye batterier skal man passe på, at man ikke blander gamle batterier med de nye.
 - Fjern batterierne, hvis apparatet ikke skal anvendes i længere tid.

Alle batterier indeholder kemikalier og skal derfor bortkastes på forsvarlig vis.

Brug af lysnetforsyning

- 1 Kontrollér, om lysnetspændingen, **der er vist på typeskiltet, sidder fornedden på apparatet**, svarer til den lokale lysnetspænding. Hvis den ikke gør det, skal man rådføre sig med forhandleren eller servicecentret.
- 2 Slut den medfølgende adapter til stikkontakten og DC-stikket på enheden. Enheden er nu klar til brug.
- 3 Apparatet afbrydes fuldstændigt fra lysnettet ved at tage stikket ud af stikkontakten.
 - Installer enheden nær stikkontakten, og hvor det er nemt at komme til strømkablet.
 - I tordenvejr skal stikket tages ud af stikkontakten for at beskytte apparatet mod beskadigelse.
 - Strømledning bruges til at afbryde enheden. Den skal være til at kunne betjene og må ikke spærres under brug. For at være helt afbrudt fra lysnettet, skal apparatets strømledning være taget ud af stikkontakten.

Identifikationspladen findes bag på enheden.

Generel information

Antenner

- Til **FM**, trækkes den teleskopiske antenne ud. Signalet forbedres ved at indstille og dreje antennen. Hvis signalet er for kraftigt (når senderen ikke ligger ret langt væk), skal antennen gøres kortere.
- Til **MW**, indstilles den indbyggede antenne ved at dreje hele apparatet. Den teleskopiske antenne anvendes ikke.

Tilslutning af øretelefoner

- Du kan slutte hovedtelefonen til stikket.
→ Så deaktiveres højttalerne.

DBB-lydeffekt

- Bassen kan forstærkes med DBB-lydeffekt.
- DBB-lydeffekten aktiveres/deaktiveres ved at trykke gentagne gange på **DBB**.

ADVARSEL

Usynlig laserstråling ved åbning når sikkerhedsafbrydere er ude af funktion. Undgå udsættelse for stråling.

Bemærk: Netafbryderen er sekundært indkoblet og afbryder ikke strømmen fra nettet. Den ingebyggede netdel er derfor tilsluttet til lysnettet så længe netstikket sidder i stikkontakten.

Grundlæggende betjening

- 1 Slut den medfølgende adapter til stikkontakten og DC-stikket på enheden, eller sæt batterier i som angivet i Strømforsyning.
- Sætter kildevælgeren på **TUNER** for at vælge tuner tilstand.
- Sætter kildevælgeren på **AUX** for at vælge AUX-tilstand.
 - Indikatorlyset lyser i de to foregående tilstande.
- Sætter kildevælgeren på **OFF** for at slukke enheden.
 - Indikatorlyset er slukket.
- 2 Lydstyrken justeres ved at dreje på **VOLUME +/-**.

Sådan tændes radioen

- 1 Sæt kildevælgeren på **TUNER**.
- 2 Sæt FM/MW-vælgeren på **FM** eller **MW** for at vælge FM- eller MW-bølgebåndet.

Manuel indstilling

Med denne funktion kan man indstille manuelt på en bestemt kanalfrekvens. Ud over at dreje på antennen for at få et bedre signal, kan man også benytte denne funktion.

- 1 I FM/MW-tilstand skal du dreje indstillingshjulet for at stille ind på stationer.

Nyttige tips:

- Ved FM-bølgebåndet angiver et hvidt punkt over indstillingshjulet den aktuelle FM-frekvens..
- Ved MW angiver et hvidt punkt under indstillingshjulet den aktuelle MW-frekvens.

AUX IN

Du kan lytte til en tilsluttet ekstern enhed via AE2730.

- 1 Sætter kildevælgeren på **AUX** for at vælge AUX-tilstand.
- 2 Drej ned for lydstyrken på den eksterne enhed for at undgå forvrængelse af lyden.
- 3 Lyd og lydstyrke justeres med lydkontrollerne på den eksterne enhed og AE2730.

Sikkerhedsregler & Generel Vedligeholdelse

- Stil apparatet på en hård, flad overflade, så det står vandret.
- Undgå at udsætte apparatet, batterier, CD-plader eller kasettebånd for fugtighed, regn, sand eller for stor varme (f.eks. fra varmeapparater eller direkte sollys).
- Apparatet må ikke udsættes for vanddryp eller -sprøjt.
- Dæk aldrig apparatet til med noget. Sørg for, at der er tilstrækkelig ventilation omkring apparatet. Der skal være mindst 15 cm mellemrum mellem ventilationshullerne og de omgivende overflader for at undgå, at apparatet bliver for varmt.
- Ventilationen må ikke forhindres ved at dække for ventilations-åbningerne med genstande som f.eks. aviser, duge, gardiner osv.
- Åben ild som f.eks. levende lys må ikke anbringes på apparatet.
- Genstande som indeholder vand, som f.eks. vaser, må ikke anbringes på apparatet.
- Apparatets mekaniske dele har selvslemmende lejer og må ikke smøres med olie el. lign.
- Apparatet kan rengøres udvendigt med et rent vaskeskind let fugtet med vand. Brug aldrig rengøringsmidler, der indeholder alkohol, ammoniak, benzen eller skrappe midler, da disse kan beskadige huset.
- Ekstremt lydtryk fra øre- og hovedtelefoner kan forårsage hørenedsættelse.
- Batteriet må ikke udsættes for ekstrem varme som solskin, ild eller lignende.

Fejlfinding

Hvis der skulle opstå en fejl, bedes man venligst kontrollere nedenstående punkter, før man sender apparatet til reparation. Hvis problemet ikke kan afhjælpes ved at følge disse råd, skal man søge hjælp hos forhandleren eller servicecentret.

ADVARSEL: Man må ikke åbne apparatet, da der så er risiko for at få et elektrisk stød. Forsøg under ingen omstændigheder selv at reparere apparatet, da garantien derved bortfalder.

Problem

- Mulig årsag
- Afhjælpning ingen

lyd / ingen strøm

- VOLUME er ikke indstillet
- Indstil lydstyrken med VOLUME
- Lysnetledningen er ikke tilsluttet rigtigt
- Tilslut lysnetledningen på rette måde
- Batterierne er opbrugte/er sat forkert i
- Sæt (nye) batterier rigtigt i
- Der er tilsluttet hovedtelefoner til apparatet
- Tag hovedtelefonstikket ud

Dårlig radiomodtagelse

- Svagt radiosignal
- Til **FM**, trækkes den teleskopiske antenne ud. Signalet forbedres ved at indstille og dreje antennen. Hvis sig-nalet er for kraftigt (når senderen ikke ligger ret langt væk), skal antennen gøres kortere.
- Til **MW**, indstilles den indbyggede antenne ved at dreje hele apparatet. Den teleskopiske antenne anvendes ikke.

Displayet fungerer ikke rigtigt/ Apparatet reagerer ikke, når der trykkes på en knap

- Elektrostatisk afladning
- Sluk for apparatet og tag apparatets stik ud af stikkontakten. Sæt det i igen efter nogle få sekunders forløb

Miljøinformation

Der er ikke anvendt nogle overflødige materialer i apparatets emballage. Vi har gjort vort bedste for at gøre det muligt at adskille emballagen i 3 hovedbestanddele: almindeligt pap (kassen), polystyrenskum (afstandsstykker) og polyethylen (plastposer og beskyttende skumplast).

Apparatet består af materialer, der kan genbruges. Når man derfor til sin tid skal kassere apparatet, bør det afleveres til et sted, hvor man har specialiseret sig i at adskille kasserede genstande for udtagning af materialer, der kan genbruges. Man bedes venligst overholde de lokale regler for bortkastning af indpakkingsmaterialer, brugte batterier og kasserede apparater.

Bortskaffelse af dit gamle produkt

Dit produkt er designet og produceret med materialer af høj kvalitet, som kan blive genbrugt.

Når du ser symbolet med en skraldespand, der er kryds over, betyder det, at produktet er dækket af EU direktiv nr. 2002/96/EC.



Venligst sæt dig ind i de danske regler om indsamling af elektriske og elektroniske produkter.

Venligst overhold de danske regler og smid ikke dine gamle produkter ud sammen med dit normale husholdningsaffald. Den korrekte bortskaffelsesmetode vil forebygge negative følger for miljøet og folkesundheden.

Høresikkerhed

Lyt ved moderat lydstyrke.

- Brug af hovedtelefoner ved høj lydstyrke kan skade hørelsen. Dette produkt kan frembringe lyd med så høje decibelværdier, at det kan forårsage høreskader for en normalt hørende person, også selv om det kun foregår i mindre end et minut. De høje decibelværdier er for at imødekomme de personer, der allerede lider af nedsat hørelse.
- Lyd kan snyde. Efter et stykke tid vil dine ører vænne sig til høj lyd og tilpasse sig en mere kraftig lydstyrke. Så det, der efter længere tids lytning forekommer normalt, kan faktisk være meget højt og skadeligt for hørelsen. Hvis du vil undgå det, kan du indstille lydstyrken til et fornuftigt niveau, før din hørelse vænner sig til lydstyrken, og så lade være med at skrue op.

Sådan indstilles lydstyrken til et fornuftigt niveau:

- Indstil lydstyrken til et lavt niveau.
- Øg langsomt lydstyrken, til den når et behageligt niveau, hvor du kan høre lyden klart uden forvrængning.

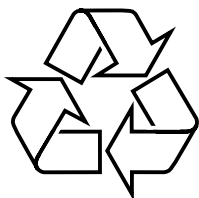
Undlad at lytte i for lange perioder ad gangen:

- For lang tids udsættelse for lydpåvirkning, selv ved et fornuftigt niveau, kan også forårsage hørenedsættelse.
- Sørg for at anvende udstyret på en fornuftig måde, og hold passende pauser.

Overhold følgende retningslinjer, når du anvender dine hovedtelefoner.

- Lyt ved en fornuftig lydstyrke i kortere tidsrum.
- Vær omhyggelig med ikke at justere på lydstyrken undervejs, da din hørelse tilpasser sig lyd-niveauet.
- Undlad at skrue så højt op for lyden, at du ikke kan høre, hvad der foregår omkring dig.
- Du bør være ekstra forsigtig eller slukke midlertidigt i potentielt farlige situationer.
- Undlad at bruge hovedtelefonerne, mens du fører et motoriseret køretøj, cykler, står på skate-board o.l., da det kan føre til farlige situationer i trafikken. Desuden er det ulovligt i mange områder.

Meet Philips at the Internet
<http://www.philips.com>



Dansk

AE2730



Printed in China

PDCC-ZC-0743