

# Altijd tot uw dienst

Ga voor registratie van uw product en ondersteuning naar  
[www.philips.com/welcome](http://www.philips.com/welcome)



AJ6200D(White)  
AJ6200DB(Black)



## Gebruiksaanwijzing

**PHILIPS**

# Inhoudsopgave

---

<b>1</b>	<b>Belangrijk</b>	<b>3</b>
----------	-------------------	----------

---

<b>2</b>	<b>Uw klokradio</b>	<b>3</b>
	Wat zit er in de doos?	3
	Overzicht van het apparaat	4

---

<b>3</b>	<b>Aan de slag</b>	<b>5</b>
	Stroom aansluiten	5
	Tijd instellen	6
	Inschakelen	6

---

<b>4</b>	<b>Muziek van de iPod/iPhone afspelen</b>	<b>7</b>
	Compatibele iPod/iPhone-modellen	7
	Luister naar audio van iPod/iPhone	7
	De iPod/iPhone opladen	7
	Volume aanpassen	7

---

<b>5</b>	<b>Naar FM-radio luisteren</b>	<b>8</b>
	Op FM-radiozenders afstemmen	8
	FM-radiozenders automatisch opslaan	8
	FM-radiozenders handmatig opslaan	8
	Een voorkeuzezender selecteren	9

---

<b>6</b>	<b>Andere functies</b>	<b>9</b>
	De alarmtimer instellen	9
	De sleeptimer instellen	10
	Speel audio af van een extern apparaat	10
	Beeldschermhelderheid aanpassen	11

---

<b>7</b>	<b>Productinformatie</b>	<b>11</b>
	Specificaties	11

---

<b>8</b>	<b>Problemen oplossen</b>	<b>12</b>
----------	---------------------------	-----------

---

<b>9</b>	<b>Kennisgeving</b>	<b>12</b>
----------	---------------------	-----------

# 1 Belangrijk

## Waarschuwing

- Verwijder nooit de behuizing van deze klokradio.
- Geen enkel deel van de klokradio hoeft te worden gesmeerd.
- Plaats de klokradio nooit op andere elektrische apparatuur.
- Houd deze klokradio uit de buurt van direct zonlicht, open vuur of warmte.
- Zorg ervoor dat u altijd toegang hebt tot het netsnoer, de stekker en de adapter om de stroom van de klokradio uit te schakelen.

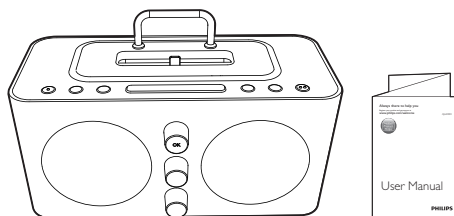
- Zorg ervoor dat er genoeg ruimte rond het product is voor ventilatie.
- Stel de klokradio niet bloot aan vocht.
- Plaats niets op de klokradio dat gevaar kan opleveren, zoals een glas water of een brandende kaars.
- Wanneer de stekker van de Direct plug-in adapter wordt gebruikt om het apparaat los te koppelen, moet u ervoor zorgen dat u altijd goed bij de stekker kunt.
- Gebruik uitsluitend de voedingsbronnen die in de gebruikershandleiding wordt vermeld.
- **WAARSCHUWING** batterijgebruik – Om te voorkomen dat batterijen gaan lekken, wat kan leiden tot lichamelijk letsel of beschadiging van eigendommen of het apparaat:
  - Plaats alle batterijen met + en - zoals staat aangegeven op het apparaat.
  - Plaats geen oude en nieuwe of verschillende typen batterijen in het apparaat.
  - Verwijder de batterijen wanneer u het apparaat langere tijd niet gebruikt.
  - De batterijen mogen niet worden blootgesteld aan hoge temperaturen veroorzaakt door zonlicht, vuur en dergelijke.

# 2 Uw klokradio

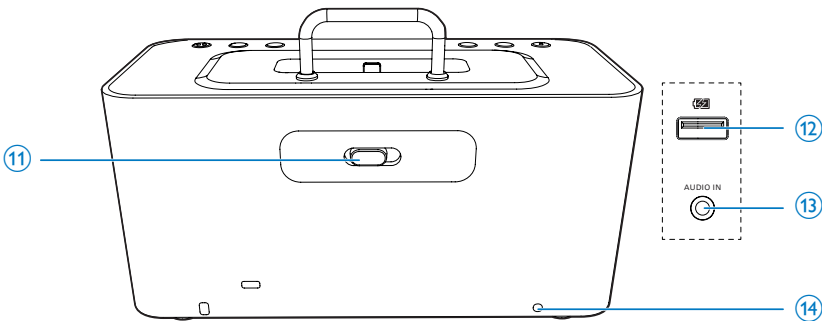
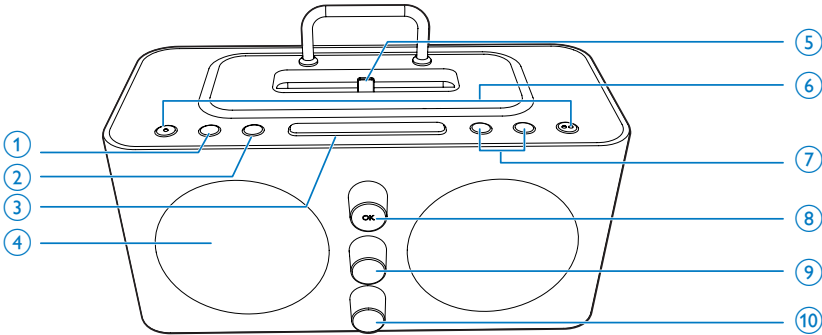
Gefeliciteerd met uw aankoop en welkom bij Philips! Registreer uw product op [www.philips.com/welcome](http://www.philips.com/welcome) om optimaal gebruik te kunnen maken van de door Philips geboden ondersteuning.

---

## Wat zit er in de doos?



## Overzicht van het apparaat



### ① SOURCE

- Druk om een bron te selecteren. (DOCK/FM/AUDIO IN)
- Houd 3 seconden ingedrukt om naar stand-bymodus over te schakelen.

### ② SLEEP

- Hiermee stelt u de sleeptimer in.

### ③ SNOOZE/BRIGHTNESS

- Het alarm op snooze zetten.
- De helderheid van het display aanpassen.

### ④ Weergavedisplay

- Hiermee wordt de huidige informatie weergegeven.

### ⑤ iPod/iPhone-station

### ⑥ AL1/AL2

- Hiermee geeft u de alarminstellingen weer.
- De alarmtimer activeren en deactiveren.

### ⑦ VOLUME +/-

- Pas het volume aan.

### ⑧ Eerste Knop (UUR/INSTELLEN)

- Hiermee stelt u de uren in.
- Hiermee selecteert u een voorkeuzezender.

### ⑨ Tweede Knop (MINUUT/TUNE)


- Hiermee stelt u de minuten in.
- Stem af op een FM-radiozender.
- Hiermee gaat u naar de vorige/ volgende track.

**10 Derde Knop (INSTELLEN TIJD/RADIO/ KLOK/AL1/AL2)**

- De tijd instellen.
- Hiermee worden FM-radiozenders gezocht en opgeslagen.
- Hiermee stelt u het alarm in.

**11 ZOEM/FM/STATION**

- Hiermee selecteert u een bron voor Alarm 1 en Alarm 2.

**12  (5V --- 1 A)**

- Laad uw iPod/iPhone op via een USB-kabel (niet meegeleverd).

**13 AUDIO IN**

- Sluit een extern audioapparaat aan.

**14 FM ANT**

- De FM-ontvangst verbeteren.

## 3 Aan de slag

Volg altijd de instructies in dit hoofdstuk op volgorde.

### Stroom aansluiten

Het apparaat werkt met een netvoeding. Batterijen worden alleen gebruikt voor alarmbackup.

### Netspanning



#### Waarschuwing

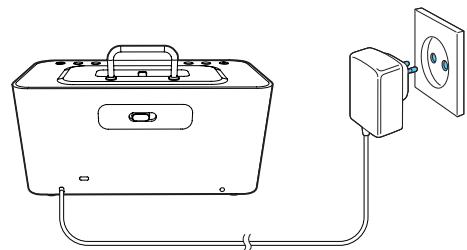
- Het product kan beschadigd raken! Controleer of het netspanningsvoltage overeenkomt met het voltage dat staat vermeld op de achter- of onderzijde van het apparaat.
- Risico van een elektrische schok! Wanneer u het netsnoer loskoppelt, moet u altijd de stekker uit het stopcontact halen. Trek nooit aan het snoer.

Sluit het netsnoer aan op een stopcontact.



#### Tip

- Om energie te besparen, schakelt u het apparaat uit na gebruik.



## Batterij

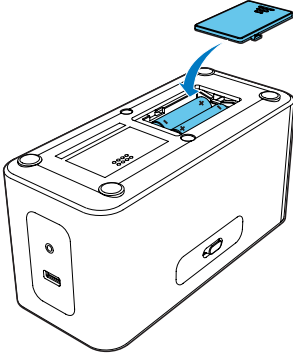
### ! Let op

- Batterijen bevatten chemische stoffen en mogen niet met het gewone huisvuil worden weggegooid.

### ☰ Opmerking

- Bij de accessoires worden geen batterijen geleverd.
- **bAt** verschijnt op de display als het batterijniveau laag is.

- 1 Open het klepje van het batterijvak.
- 2 Plaats 2 batterijen (type: 1.5V LR6/AA) met juiste polariteit (+/-) zoals aangegeven.
- 3 Sluit het klepje van het batterijcompartiment.



---

## Tijd instellen

- 1 Draai de **Derde Knop** naar "**SET TIME**" om de instelmodus voor de klok te activeren.  
↳ Uur- en minutencijfers knipperen.
- 2 Draai de **Eerste Knop** om de uren in te stellen.
- 3 Draai de **Tweede Knop** om de minuten in te stellen.
- 4 Druk op **OK** op de **Eerste Knop** om te bevestigen.  
↳ Het instellingenmenu wordt weergegeven.
- 5 Draai na het instellen de **Derde Knop** naar **CLOCK**.  
↳ De uur- en minutencijfer stoppen met knipperen.

### ☰ Opmerking

- Wanneer een iPhone/iPod is aangesloten, synchroniseert de klokradio automatisch met de tijd van de iPod/iPhone.

---

## Inschakelen

De klokradio gaat automatisch aan wanneer u deze aansluit.

---

## Overschakelen naar de stand-bymodus

Druk 3 seconden op **SOURCE** om naar stand-bymodus over te schakelen.

- ↳ De bronindicator op het display gaat uit.

## 4 Muziek van de iPod/iPhone afspelen

U kunt via deze klokradio luisteren naar audio van uw iPod/iPhone.

---

### Compatibele iPod/iPhone-modellen

De klokradio ondersteunt deze iPod- en iPhone-modellen:

Bestemd voor:

- iPod touch (5e generatie)
- iPod nano (7e generatie)
- iPhone 5

---

### Luister naar audio van iPod/iPhone



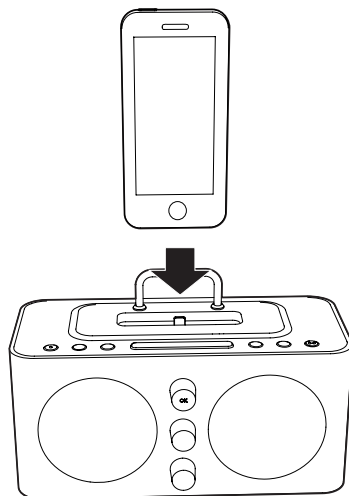
#### Opmerking

- Zorg ervoor dat de **Derde Knop** overschakeld is naar **CLOCK** voordat u gaat instellen.

- 1 Plaats de iPod/iPhone op het station.
- 2 Druk herhaaldelijk op **SOURCE** om de modus iPod/iPhone te selecteren.  
↳ De  op het display gaat branden.
- 3 Speel audio op de iPod/iPhone af.
- 4 Draai de **Tweede Knop** om de vorige of volgende track te kiezen.

#### De iPod/iPhone verwijderen:

Trek de iPod/iPhone uit het station.



---

### De iPod/iPhone opladen

Als de klokradio is aangesloten op een stopcontact, wordt de op het station geplaatste iPod/iPhone opgeladen.

---

### Volume aanpassen

U kunt het volume aanpassen door herhaaldelijk op **VOLUME +/-** te drukken.

# 5 Naar FM-radio luisteren

## Op FM-radiozenders afstemmen

### Tip

- Plaats de antenne zo ver mogelijk uit de buurt van de TV, videorecorder en andere stralingsbronnen.
- Trek voor een betere ontvangst de antenne volledig uit en pas de positie van de antenne aan tot u het sterkste signaal hebt gevonden.

### Opmerking

- Zorg ervoor dat de **Derde Knop** overschakeld is naar **CLOCK** voordat u gaat instellen.

- 1 Druk herhaaldelijk op **SOURCE** om FM-tuner als bron te selecteren.  
↳ De **FM** op het display gaat branden.
- 2 Draai de **Tweede Knop** en houd deze twee seconden ingedrukt.  
↳ De klokradio wordt automatisch afgestemd op een zender met een sterk ontvangstsignaal.
- 3 Herhaal stap 2 om op meer radiozenders af te stemmen.

### Handmatig afstemmen op een zender:

Draai de **Tweede Knop** herhaaldelijk totdat u optimale ontvangst hebt.

## FM-radiozenders automatisch opslaan

### Opmerking

- U kunt maximaal 20 FM-radiozenders opslaan.

- 1 Draai de **Derde Knop** in de **FM**-modus naar "**SET RADIO**".  
↳ **FM** begint te knipperen.
- 2 Druk en houd **OK** op de **Eerste Knop** voor drie seconden vast.  
↳ De klokradio slaat alle beschikbare FM-radiozenders op en stemt automatisch af op de eerste beschikbare zender.

## FM-radiozenders handmatig opslaan

- 1 Draai de **Derde Knop** in de **FM**-modus naar "**SET RADIO**".  
↳ **FM** begint te knipperen.
- 2 Draai de **Tweede Knop** en houd deze twee seconden ingedrukt.  
↳ Het laatst gekozen kanaal wordt weergegeven op het display.
- 3 Draai de **Eerste Knop** opnieuw om de gewenste voorkeurzender te selecteren.
- 4 Druk op **OK** op de **Eerste Knop** om te bevestigen.
- 5 Herhaal de stappen 2 t/m 4 om andere zenders op te slaan.

### Opmerking

- Om een opgeslagen zender te verwijderen, slaat u op de desbetreffende locatie een andere zender op.



---

## Een voorkeuzezender selecteren

### Opmerking

- Zorg ervoor dat de **Derde Knop** overschakeld is naar **CLOCK** voordat u gaat instellen.

- 1 Druk herhaaldelijk op **SOURCE** om FM-tuner als bron te selecteren.  
↳  op het display gaat branden.
- 2 Draai de **Eerste Knop** herhaaldelijk om een vooraf ingestelde radiozender te kiezen.

---

## 6 Andere functies

---

### De alarmtimer instellen

U kunt in de stand-bymodus twee alarmen op verschillende tijden instellen.

### Opmerking

- Controleer of u de klok correct hebt ingesteld.

- 1 Draai de **Derde Knop** naar **SET AL1** of **SET AL2** om het alarm in te stellen.  
↳ De  /  en de cijfers van de tijd knipperen.
- 2 Draai de **Eerste Knop** om de uren in te stellen.
- 3 Draai de **Tweede Knop** om de minuten in te stellen.
- 4 Druk op **OK** op de **Eerste Knop** om te bevestigen.
- 5 Draai na het instellen de **Derde Knop** naar **CLOCK**.

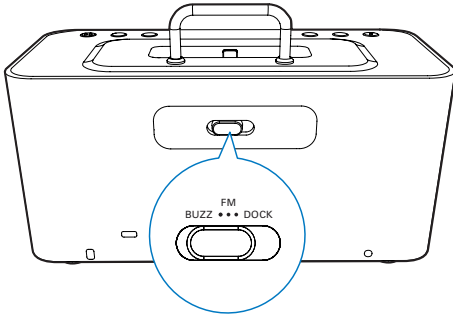
---

### Een alarmbron kiezen

Als alarmgeluid kunt u de zoemer, de laatst beluisterde radiozender of het laatst afgespeelde nummer van uw iPhone/iPod selecteren.

### Tip

- Als **STATION** als alarmbron is geselecteerd, maar de audio niet kan worden afgespeeld, hoort u de zoemer als de alarmtijd is bereikt.
- Als **FM** als alarmbron is geselecteerd en het apparaat speelt in FM-modus, hoort u de zoemer als de alarmtijd is bereikt.



## De alarmtimer activeren en deactiveren

### Opmerking

- Zorg ervoor dat de **Derde Knop** overschakeld is naar **CLOCK** voordat u gaat instellen.

- 1 Druk op **AL1/AL2** om de alarminstellingen weer te geven.
  - ↳ De ① / ② gaat branden.
- 2 Druk nogmaals op **AL1/AL2** om de alarmtimer te activeren of te deactiveren.
  - ↳ De ① / ② verschijnt als de alarmtimer is ingeschakeld en verdwijnt als deze is uitgeschakeld.
  - Als u het alarm wilt stoppen, druk dan op de desbetreffende knop **AL1/AL2**.
  - ↳ Het alarm wordt de volgende dag herhaald.

## Sluimerfunctie

- Druk als het alarm afgaat op **SNOOZE**.
- ↳ Het alarm gaat over op snooze en gaat negen minuten later opnieuw af.

## De sleeptimer instellen

### Opmerking

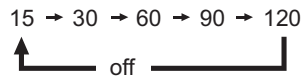
- Zorg ervoor dat de **Derde Knop** overschakeld is naar **CLOCK** voordat u gaat instellen.

Deze klokradio kan automatisch overschakelen naar de stand-bymodus na een vooraf ingestelde periode.

- Druk herhaaldelijk op **SLEEP** om de sleeptimer (in minuten) te selecteren.
  - ↳ Wanneer de sleeptimer is geactiveerd, wordt **zZ** weergegeven.

Als u de sleeptimer wilt uitschakelen:

- Druk herhaaldelijk op **SLEEP** tot **[OFF]** (Uit) wordt weergegeven.



## Speel audio af van een extern apparaat

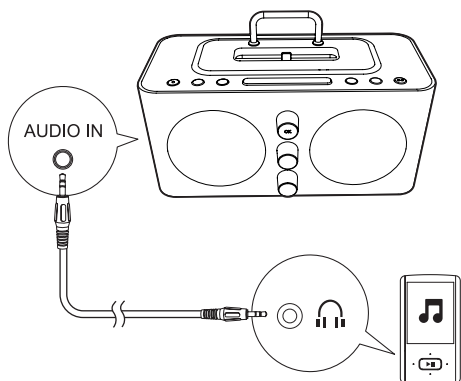
### Opmerking

- Zorg ervoor dat de **Derde Knop** overschakeld is naar **CLOCK** voordat u gaat instellen.

U kunt naar audio van een extern apparaat luisteren via deze klokradio.

- 1 Sluit een audiokabel aan op:
  - De **AUDIO IN** contactdoos op de klokradio.
  - de hoofdtelefoonaansluiting op een extern apparaat.
- 2 Druk herhaaldelijk op **SOURCE** om Audio-in als bron te selecteren.
  - ↳ De op het display gaat branden.
- 3 Speel het externe apparaat af (raadpleeg de desbetreffende gebruikershandleiding).

# 7 Productinformatie

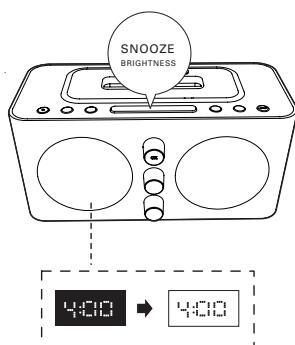


## Opmerking

- Productinformatie kan zonder voorafgaande kennisgeving worden gewijzigd.

## Specificaties

### Beeldschermhelderheid aanpassen



### Versterker

Nominaal uitgangsvermogen 5W RMS

### Tuner

Frequentiebereik	FM: 87,5 - 108 MHz
Gevoeligheid – mono, signaal-ruisverhouding 26 dB	FM: < 22 dBf
Zoekgevoeligheid	FM: < 30 dBf
Harmonische vervorming	FM: < 3%
Signaal-ruisverhouding	FM: > 50 dBA

### Algemene informatie

Netspanning	Model: ASSA36E-090160; Ingang: 100-240 V~, 50/60Hz, 0,6A; Uitgang: 9.0V === 1600 mA
Stroomverbruik in werking	< 15 W
Stroomverbruik in stand-by	< 1 W
Afmetingen - apparaat (b x h x d)	195 x 99 x 113 mm
Gewicht - apparaat	0,79 kg

## 8 Problemen oplossen



### Waarschuwing

- Verwijder de behuizing van dit apparaat nooit.

Probeer het apparaat nooit zelf te repareren. Hierdoor wordt de garantie ongeldig. Als er zich problemen voordoen bij het gebruik van dit apparaat, controleer dan het volgende voordat u om service vraagt. Als het probleem onopgelost blijft, gaat u naar de website van Philips ([www.philips.com/support](http://www.philips.com/support)). Als u contact opneemt met Philips, zorg er dan voor dat u het apparaat, het modelnummer en het serienummer bij de hand hebt.

### Geen stroom

- Controleer of het netsnoer goed is aangesloten op een stopcontact.
- Zorg ervoor dat er stroom op het stopcontact staat.
- Controleer of de batterijen correct zijn geplaatst.

### De klokradio reageert niet

- Haal de stekker uit het stopcontact en steek deze er vervolgens weer in. Schakel de klokradio opnieuw in.

### Slechte radio-ontvangst

- Houd de klokradio uit de buurt van andere elektronische apparaten om radiostoring te vermijden.
- Trek de FM-antenne helemaal uit en pas de positie aan.

### Het alarm functioneert niet

- Stel de klok/alarm correct in.

### Klok/alarminstellingen gewist

- Er is een stroomstoring geweest of het netsnoer is eruit geweest.
- Stel de klok/het alarm opnieuw in.

## 9 Kennisgeving



Dit product voldoet aan de vereisten met betrekking tot radiostoring van de Europese Unie.

Eventuele wijzigingen of modificaties aan het apparaat die niet uitdrukkelijk zijn goedgekeurd door WOOX Innovations kunnen tot gevolg hebben dat gebruikers het recht verliezen het apparaat te gebruiken.



Uw product is vervaardigd van kwalitatief hoogwaardige materialen en onderdelen die kunnen worden gerecycleerd en herbruikt.



Als u op uw product een symbool met een doorgekruiste afvalcontainer ziet, betekent dit dat het product valt onder de EU-richtlijn 2002/96/EG.

Win inlichtingen in over de manier waarop elektrische en elektronische producten in uw regio gescheiden worden ingezameld. Neem bij de verwijdering van oude producten de lokale wetgeving in acht en doe deze producten niet bij het gewone huishoudelijke afval. Als u oude producten correct verwijdert, voorkomt u negatieve gevolgen voor het milieu en de volksgezondheid.



Uw product bevat batterijen die, overeenkomstig de Europese richtlijn 2006/66/EG, niet bij het gewone huishoudelijke afval

mogen worden weggegooid. Win informatie in over de lokale wetgeving omtrent de gescheiden inzameling van batterijen. Door u op de juiste wijze van de batterijen te ontdoen, voorkomt u negatieve gevolgen voor het milieu en de volksgezondheid.

### Milieu-informatie

Er is geen overbodig verpakkingsmateriaal gebruikt. We hebben ervoor gezorgd dat de verpakking gemakkelijk kan worden gescheiden in drie materialen: karton (de doos), polystyreen (buffer) en polyethyleen (zakken en afdekking). Het systeem bestaat uit materialen die kunnen worden gerecycled en opnieuw kunnen worden gebruikt wanneer het wordt gedemonteerd door een gespecialiseerd bedrijf. Houd u aan de plaatselijke regelgeving inzake het weggooien van verpakkingsmateriaal, lege batterijen en oude apparatuur.



"Bestemd voor iPod" en "Bestemd voor iPhone" willen zeggen dat een elektronisch accessoire is ontworpen om te worden aangesloten op een iPod of iPhone en door de ontwikkelaar is gecertificeerd en aan de prestatiecriteria van Apple voldoet. Apple is niet verantwoordelijk voor de bediening van dit apparaat en of het apparaat al dan niet voldoet aan de richtlijnen met betrekking tot veiligheid en regelgeving. Het gebruik van dit accessoire met een iPod of iPhone kan de draadloze werking beïnvloeden. iPod en iPhone zijn handelsmerken van Apple Inc., geregistreerd in de Verenigde Staten en andere landen.

### Opmerking

- Het typeplaatje bevindt zich aan de onderkant van het apparaat.



Specifications are subject to change without notice  
2014 © WOOX Innovations Limited. All rights reserved. Philips  
and the Philips' Shield Emblem are registered trademarks of  
Koninklijke Philips N.V. and are used by WOOX Innovations  
Limited under license from Koninklijke Philips N.V.

AJ6200D\_AJ6200DB\_12\_UM\_V3.0

