

Register your product and get support at  
[www.philips.com/welcome](http://www.philips.com/welcome)

Docking Entertainment System

DCM250/12



---

EN User manual

---

DA Brugervejledning

---

DE Benutzerhandbuch

---

ES Manual del usuario

---

FR Mode d'emploi

---

IT Manuale utente

---

NL Gebruiksaanwijzing

---

SV Användarhandbok

---

**PHILIPS**

# Inhoudsopgave

---

<b>1</b>	<b>Belangrijk</b>	<b>2</b>
	Veiligheid	2
	Verklaring	4

---

<b>2</b>	<b>Uw entertainmentsysteem met basisstation</b>	<b>6</b>
	Inleiding	6
	Wat zit er in de doos?	6
	Overzicht van het apparaat	7
	Overzicht van de afstandsbediening	8

---

<b>3</b>	<b>Aan de slag</b>	<b>10</b>
	De FM-antenne aansluiten	10
	De MW-antenne aansluiten	10
	Stroom aansluiten	11
	De afstandsbediening voorbereiden	12
	Radiozenders automatisch installeren	12
	De klok instellen	12
	Inschakelen	13

---

<b>4</b>	<b>Afspelen vanaf disc</b>	<b>14</b>
----------	----------------------------	-----------

---

<b>5</b>	<b>Afspelen vanaf USB</b>	<b>15</b>
----------	---------------------------	-----------

---

<b>6</b>	<b>Afspeelopties</b>	<b>16</b>
	Naar een andere track gaan	16
	Het afspelen onderbreken/hervatten	16
	Binnen een track zoeken	16
	Afspeelinformatie weergeven	16
	Herhaald afspelen	16
	Op willekeurige volgorde afspelen	16
	Tracks programmeren	16

---

<b>7</b>	<b>Muziek van de iPod/iPhone afspelen</b>	<b>18</b>
	Compatibele iPod/iPhone-modellen	18
	De iPod/iPhone op het station plaatsen	18
	Naar de iPod/iPhone luisteren	18
	Video van de iPod/iPhone afspelen	19
	De iPod/iPhone opladen	19
	De iPod/iPhone verwijderen	19

---

<b>8</b>	<b>Naar de radio luisteren</b>	<b>20</b>
	Afstemmen op een radiozender	20
	Radiozenders automatisch programmeren	20
	Radiozenders handmatig programmeren	20
	Een voorkeuzender selecteren	21
	RDS-informatie weergeven	21

---

<b>9</b>	<b>Geluid aanpassen</b>	<b>22</b>
	Volume aanpassen	22
	Een voorgeprogrammeerd geluidseffect selecteren	22
	Basversterking inschakelen	22
	Geluid uitschakelen	22

---

<b>10</b>	<b>Andere functies</b>	<b>23</b>
	De sleeptimer instellen	23
	De alarmtimer instellen	23
	Naar een extern apparaat luisteren	23
	Luisteren via een hoofdtelefoon	23

---

<b>11</b>	<b>Productinformatie</b>	<b>24</b>
	Specificaties	24
	Compatibele USB-apparaten en -bestanden	25
	Ondersteunde MP3-discformaten	25
	Soorten RDS-programma's	26

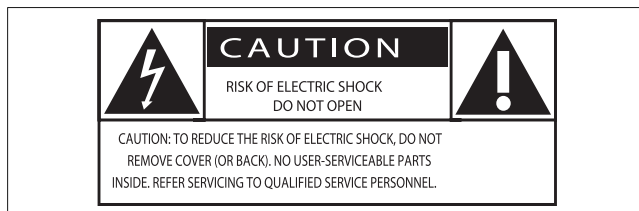
---

<b>12</b>	<b>Problemen oplossen</b>	<b>27</b>
-----------	---------------------------	-----------

# 1 Belangrijk

## Veiligheid

Weet wat deze veiligheidssymbolen betekenen



Deze 'bliksemschicht' waarschuwt voor ongeïsoleerd materiaal in het apparaat dat een elektrische schok kan veroorzaken. Voor uw eigen veiligheid en die van anderen is het van belang dat u het apparaat niet opent. Het 'uitroepteken' waarschuwt voor kenmerken waarvoor u de bijgesloten documentatie aandachtig dient te lezen om bedienings- en onderhoudsproblemen te voorkomen.

**WAARSCHUWING:** om het risico van brand of een elektrische schok zo veel mogelijk te beperken mag dit apparaat niet worden blootgesteld aan regen of vocht en mogen er geen vloeistofhoudende voorwerpen, zoals vazen, op dit apparaat worden geplaatst. **VOORZICHTIG:** om het risico van brand of een elektrische schok zo veel mogelijk te beperken dient u de brede pin van de stekker te passen op de brede opening van het contact en volledig in te brengen.

## Belangrijke veiligheidsinstructies

- ① Lees deze instructies.
- ② Bewaar deze instructies.
- ③ Neem alle waarschuwingen in acht.

- ④ Volg alle instructies.
- ⑤ Plaats dit apparaat niet in de nabijheid van water.
- ⑥ Uitsluitend schoonmaken met een droge doek.
- ⑦ Geen ventilatieopeningen afdekken. Installeren volgens de instructies van de fabrikant.
- ⑧ Niet installeren in de nabijheid van warmtebronnen zoals radiatoren, warmeluchtroosters, kachels of andere apparaten (zoals versterkers) die warmte produceren.
- ⑨ Plaats het netsnoer zodanig dat niemand erop trapt en het niet wordt afgeklemd, in het bijzonder bij stekkers, stopcontacten en het punt waar het netsnoer uit het apparaat komt.
- ⑩ Gebruik uitsluitend door de fabrikant gespecificeerde toebehoren/accessoires.
- ⑪ Uitsluitend te gebruiken met de door de fabrikant gespecificeerde of bij het apparaat verkochte wagen, standaard, statief, beugel of onderstel. Bij gebruik van een wagen dient u de combinatie wagen/apparaat voorzichtig te verplaatsen om te voorkomen dat deze omvalt.



- ⑫ Haal de stekker van dit apparaat uit het stopcontact bij onweer of wanneer het apparaat gedurende langere tijd niet wordt gebruikt.
- ⑬ Laat al het onderhoud verrichten door erkend onderhoudspersoneel. Onderhoud is vereist wanneer het apparaat, het netsnoer of de stekker

is beschadigd, wanneer er vloeistof in of een voorwerp op het apparaat is gevallen, wanneer het apparaat is blootgesteld aan regen of vocht, wanneer het apparaat niet goed functioneert of wanneer het is gevallen.

**⑭ WAARSCHUWING met betrekking tot batterijgebruik – Om te voorkomen dat batterijen gaan lekken, wat kan leiden tot lichamelijk letsel of beschadiging van eigendommen of het apparaat:**

- Plaats alle batterijen correct met + en - zoals aangegeven op het apparaat.
- Plaats geen oude en nieuwe of verschillende typen batterijen in het apparaat.
- Verwijder de batterijen wanneer het apparaat gedurende langere tijd niet wordt gebruikt.

**⑮ Zorg ervoor dat het apparaat niet vochtig of nat wordt.**

**⑯ Plaats niets op het apparaat dat gevaar kan opleveren, zoals een glas water of een brandende kaars.**

**⑰ Dit product kan lood en kwik bevatten. Voor het weggooien van deze materialen zijn milieuvoorschriften van toepassing. Raadpleeg uw plaatselijke afvalverwerker of de Electronic Industries Alliance: [www.eiae.org](http://www.eiae.org).**

- Als u het netsnoer of de aansluiting op het apparaat gebruikt om het apparaat uit te schakelen, dient u ervoor te zorgen dat deze goed toegankelijk zijn.



**Waarschuwing**

- Verwijder de behuizing van dit apparaat nooit.
- Geen enkel onderdeel van dit apparaat hoeft ooit te worden gesmeerd.
- Plaats dit apparaat nooit op andere elektrische apparatuur.
- Houd dit apparaat uit de buurt van direct zonlicht, open vuur of warmte.
- Kijk nooit in de laserstraal in dit apparaat.
- Zorg ervoor dat u altijd toegang hebt tot het netsnoer, de stekker en de adapter om de stroom van dit apparaat uit te schakelen.

---

## Gehoorbescherming

### Zet het volume niet te hard.

- Als u het volume van uw hoofdtelefoon te hard zet, kan dit uw gehoor beschadigen. Dit product kan geluiden produceren met een decibelbereik dat het gehoor kan beschadigen, zelfs als u minder dan een minuut aan het geluid wordt blootgesteld. Het hogere decibelbereik is bedoeld voor mensen die al slechter horen.
- Geluid kan misleidend zijn. Na verloop van tijd raken uw oren gewend aan hogere volumes. Als u dus gedurende langere tijd luistert, kan geluid dat u normaal in de oren klinkt, eigenlijk te luid en schadelijk voor uw gehoor zijn. Om u hiertegen te beschermen, dient u het volume op een veilig niveau te zetten voordat uw oren aan het geluid gewend raken en het vervolgens niet hoger te zetten.

### Een veilig geluidsniveau instellen:

- Zet de volumeregeling op een lage stand.
- Verhoog langzaam het volume totdat het aangenaam en duidelijk klinkt, zonder storingen.

### Gedurende langere tijd luisteren:

- Langdurige blootstelling aan geluid, zelfs op normale, 'veilige' niveaus, kan gehoorbeschadiging veroorzaken.
- Gebruik uw apparatuur met zorg en neem een pauze op zijn tijd.

### Volg de volgende richtlijnen bij het gebruik van uw hoofdtelefoon.

- Luister op redelijke volumes gedurende redelijke perioden.
- Zet het volume niet hoger wanneer uw oren aan het geluid gewend raken.
- Zet het volume niet zo hoog dat u uw omgeving niet meer hoort.
- Wees voorzichtig en gebruik de hoofdtelefoon niet in mogelijk gevaarlijke situaties. Gebruik geen hoofdtelefoon tijdens het besturen van een motorvoertuig, fiets, skateboard enz. Dit

levert mogelijk gevaren op in het verkeer en is in veel gebieden niet toegestaan.

---

## Verklaring



Dit product voldoet aan de vereisten met betrekking tot radiostoring van de Europese Unie.

Dit product voldoet aan de vereisten van de volgende richtlijnen en bepalingen: 2004/108/EG + 2006/95/EG

Eventuele wijzigingen of modificaties aan het apparaat die niet uitdrukkelijk zijn goedgekeurd door Philips Consumer Lifestyle kunnen tot gevolg hebben dat gebruikers het recht verliezen het apparaat te gebruiken.

---

## Recycling



Uw product is vervaardigd van kwalitatief hoogwaardige materialen en onderdelen die gerecycled en opnieuw gebruikt kunnen worden.

Als u op uw product een pictogram van een afvalbak met een kruis erdoor ziet, betekent dit dat het product valt onder de EU-richtlijn 2002/96/EG:



Gooi het product nooit weg met ander huishoudelijk afval. Win informatie in over

de lokale wetgeving omtrent de gescheiden inzameling van elektrische en elektronische producten. Door u op de juiste wijze van de batterijen te ontdoen, voorkomt u negatieve gevolgen voor het milieu en de volksgezondheid.

Uw product bevat batterijen die onder de EU-richtlijn 2006/66/EG vallen. De batterijen mogen niet bij het gewone huishoudelijke afval worden gegooid.

Als u een afvalcontainer op wieltjes met een kruis erdoor met het chemische symbool 'Pb' ziet, betekent dit dat de batterijen voldoen aan de vereiste die is gesteld in de richtlijn voor lood:



Win inlichtingen in over de lokale wetgeving omtrent de gescheiden inzameling van batterijen. Door u op de juiste wijze van de batterijen te ontdoen, voorkomt u negatieve gevolgen voor het milieu en de volksgezondheid.

### Milieu-informatie

Er is geen overbodig verpakkingsmateriaal gebruikt. We hebben ervoor gezorgd dat de verpakking gemakkelijk kan worden gescheiden in drie materialen: karton (de doos), polystyreen (buffer) en polyethyleen (zakken en afdekking).

Het systeem bestaat uit materialen die kunnen worden gerecycled en opnieuw kunnen worden gebruikt wanneer het wordt gedemonteerd door een gespecialiseerd bedrijf. Houd u aan de plaatselijke regelgeving inzake het weggooien van verpakkingsmateriaal, lege batterijen en oude apparatuur.

**Dit apparaat beschikt over dit label:**



Het Windows Media- en het Windows-  
logo zijn handelsmerken of gedeponeerde  
handelsmerken van Microsoft Corporation in  
de Verenigde Staten en/of andere landen.

## 2 Uw entertainmentsysteem met basisstation

Gefeliciteerd met uw aankoop en welkom bij Philips! Registreer uw product op [www.philips.com/welcome](http://www.philips.com/welcome) om optimaal gebruik te kunnen maken van de door Philips geboden ondersteuning.

---

### Inleiding

Met dit DCM250 kunt u genieten van audio die afkomstig is van audiodiscs, USB-apparaten, iPod-spelers, iPhones en andere externe apparaten, of naar radiozenders luisteren. Het DCM250 beschikt over meerdere geluidseffectinstellingen waarmee u het geluid kunt verrijken, zoals Digital Sound Control (DSC) en Dynamic Bass Boost (DBB). Het DCM250 ondersteunt de volgende media-indelingen:



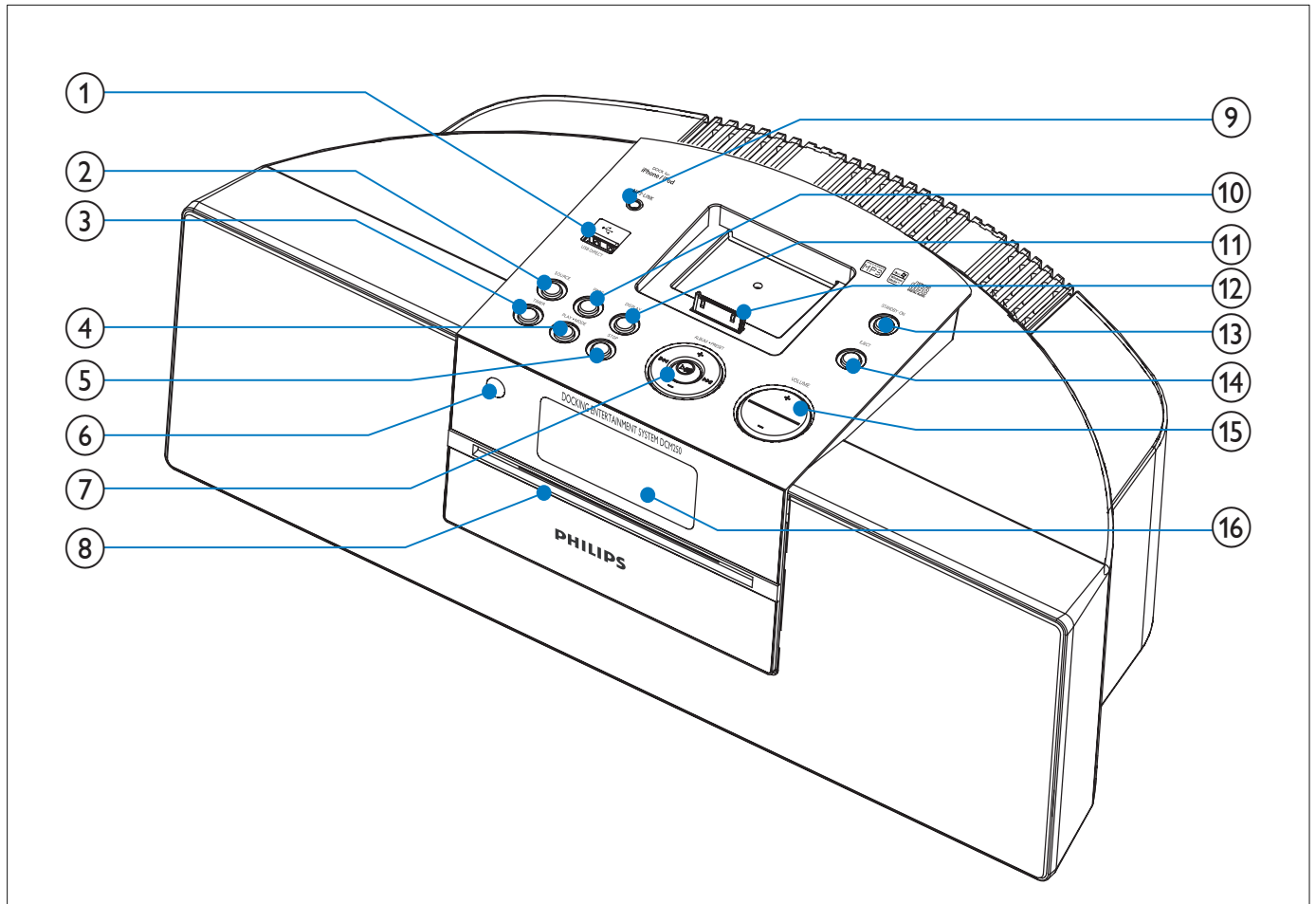
---




### Wat zit er in de doos?

Controleer de inhoud van het pakket:

- Apparaat
- Afstandsbediening met batterij
- FM-antenne
- MW-antenne
- Videokabel
- Achterplaat
- Netspanningsadapter
- Netsnoer
- MP3 LINK-kabel
- Gebruikershandleiding
- Snelstartgids

# Overzicht van het apparaat

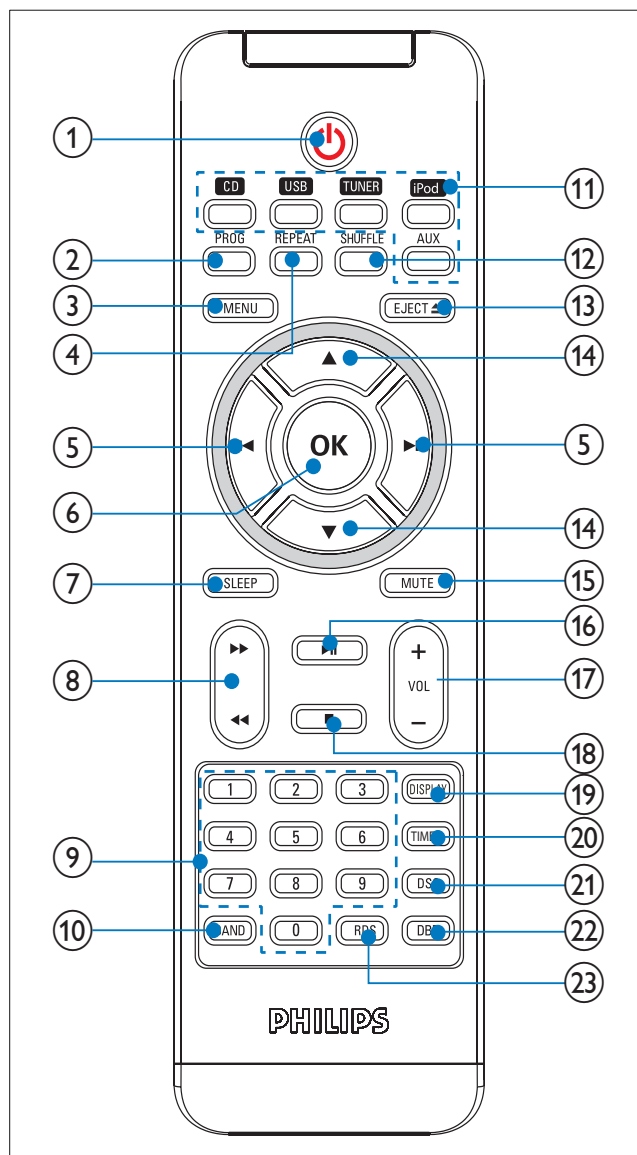


- ① 
  - Ingang voor een USB-apparaat voor massaopslag.
- ② **SOURCE**
  - Selecteer een bron: DISC, USB, iPod, TUNER of MP3 LINK.
- ③ **TIMER**
  - Hiermee stelt u de alarmtimer in.
- ④ **PLAY-MODE**
  - Selecteer de modus voor herhaald of op willekeurige volgorde afspelen.
- ⑤ **STOP**
  - Hiermee kunt u het afspelen beëindigen of een programma wissen.
- ⑥ **IR-sensor**
- ⑦ **ALBUM-PRESET +/-**
  - Hiermee selecteert u een voorkeuzender.
  - Hiermee gaat u naar het vorige/ volgende album.
  - Hiermee past u de tijd aan.
  - 
    - Hiermee gaat u naar de vorige/ volgende track.
    - Hiermee zoekt u in een track, op een disc of op een USB-apparaat.
    - Hiermee stemt u af op een radiozender.
    - 
      - Hiermee start of onderbreekt u het afspelen.
- ⑧ **Discstation**



- ⑨ **MP3-LINK**
  - Ingang voor een extern audioapparaat.
- ⑩ **PROG**
  - Hiermee programmeert u tracks.
  - Hiermee programmeert u radiozenders.
  - Hiermee stelt u de klok in.
- ⑪ **DISPLAY**
  - Hiermee selecteert u scherm informatie tijdens het afspelen.
- ⑫ **iPod/iPhone-station**
- ⑬ **STANDBY-ON**
  - Hiermee schakelt u het apparaat in of schakelt u naar de stand-bymodus of de energiebesparende stand-bymodus.
- ⑭ **EJECT**
  - Hiermee werpt u de disc uit.
- ⑮ **VOLUME +/-**
  - Hiermee past u het volume aan.
- ⑯ **Weergavescherm**
  - Hiermee geeft u de huidige status weer.

## Overzicht van de afstandsbediening



- ① **⏻**
  - Hiermee schakelt u het apparaat in of schakelt u naar de stand-bymodus of de energiebesparende stand-bymodus.
- ② **PROG**
  - Hiermee programmeert u tracks.
  - Hiermee programmeert u radiozenders.
  - Hiermee stelt u de klok in.
- ③ **MENU**
  - Hiermee opent u het iPod/iPhone-menu.

- ④ **REPEAT**
  - Hiermee selecteert u een herhaalmodus.
- ⑤ **⏮/⏭**
  - Hiermee gaat u naar de vorige/ volgende track.
  - Hiermee navigeert u door het iPod/ iPhone-menu.
- ⑥ **OK**
  - Hiermee bevestigt u een selectie.
- ⑦ **SLEEP**
  - Hiermee stelt u de sleeptimer in.
- ⑧ **⏮/⏭**
  - Hiermee zoekt u binnen een track/ disc/USB-apparaat/iPod/iPhone.
  - Hiermee stemt u af op een radiozender.
- ⑨ **Numeriek toetsenblok**
  - Hiermee selecteert u een track rechtstreeks vanaf een disc.
- ⑩ **BAND**
  - Hiermee selecteert u de golfband FM of MW.
- ⑪ **Brontoetsen (CD, USB, TUNER, iPod, AUX)**
  - Hiermee selecteert u de bron CD, USB, TUNER, iPod/iPhone of AUX (MP3 LINK).
- ⑫ **SHUFFLE**
  - Hiermee speelt u tracks op willekeurige volgorde af.
- ⑬ **EJECT▲**
  - Hiermee werpt u de disc uit.
- ⑭ **▲▼**
  - Hiermee gaat u naar het vorige/ volgende album.
  - Hiermee navigeert u door het iPod/ iPhone-menu.
- ⑮ **MUTE**
  - Hiermee dempt u het volume.
- ⑯ **▶||**
  - Hiermee start of onderbreekt u het afspelen.
- ⑰ **VOL +/-**
  - Hiermee past u het volume aan.
- ⑱ **■**
  - Hiermee kunt u het afspelen beëindigen of een programma wissen.
- ⑲ **DISPLAY**
  - Hiermee selecteert u scherm informatie tijdens het afspelen.
- ⑳ **TIMER**
  - Hiermee stelt u de alarmtimer in.
- ㉑ **DSC**
  - Hiermee selecteert u een vooraf ingestelde geluidsinstelling.
- ㉒ **DBB**
  - Hiermee schakelt u de dynamische basversterking in of uit.
- ㉓ **RDS**
  - Hiermee geeft u de beschikbare RDS-gegevens (Radio Data System) van een FM-radiozender weer.

# 3 Aan de slag

## ! Let op

- Gebruik van dit product dat niet overeenkomt met de beschrijving in deze handleiding of het maken van aanpassingen kan leiden tot blootstelling aan gevaarlijke straling of een anderszins onveilige werking van dit product.

Volg altijd de instructies in dit hoofdstuk op volgorde.

Als u contact opneemt met Philips, wordt u gevraagd om het model- en serienummer van dit apparaat. Het model- en serienummer bevinden zich aan de onderkant van het apparaat. Noteer de nummers hier:

Modelnummer

\_\_\_\_\_

Serienummer

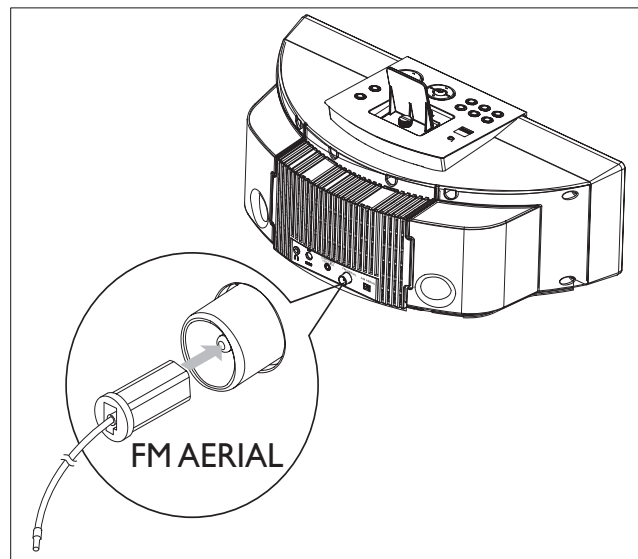
\_\_\_\_\_

## De FM-antenne aansluiten

### \* Tip

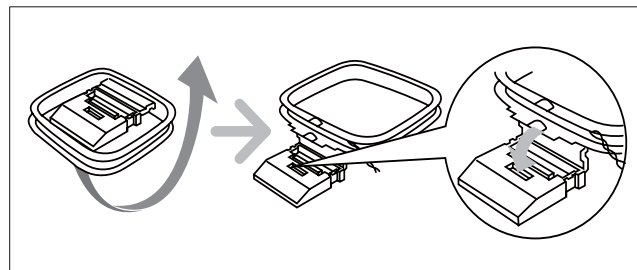
- Trek voor een optimale ontvangst de antenne volledig uit en pas de positie van de antenne aan tot u het sterkste signaal hebt gevonden.

- 1 Sluit de meegeleverde FM-antenne aan op de **FM AERIAL**-aansluiting op het apparaat.

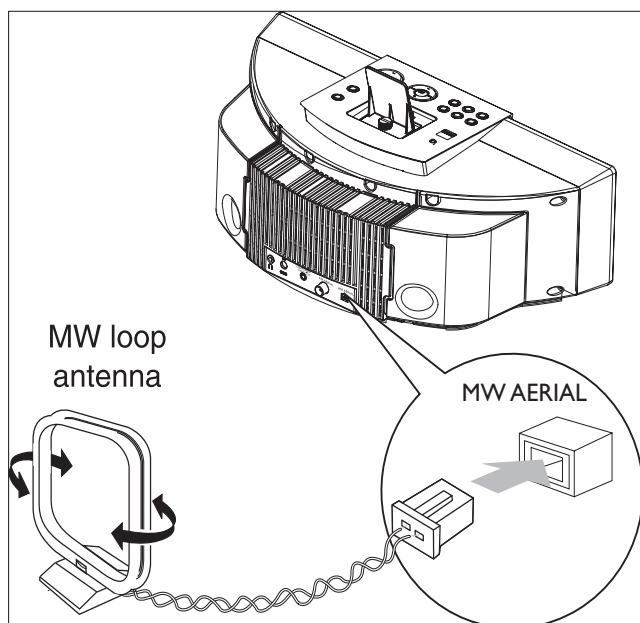


## De MW-antenne aansluiten

- 1 Monteer de MW-loopantenne.



- 2** Sluit de MW-loopantenne aan op de **MW AERIAL**-aansluiting op de achterkant van het apparaat.



**Opmerking**

- Plaats de antenne zo ver mogelijk uit de buurt van de TV, videorecorder en andere stralingsbronnen.

## Stroom aansluiten

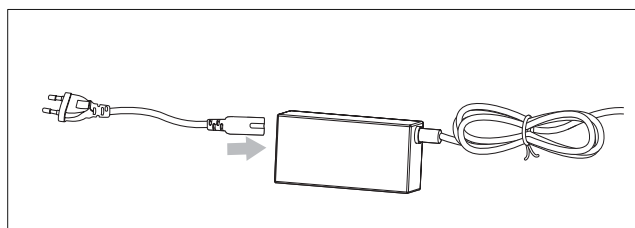
**! Let op**

- Het product kan beschadigd raken! Controleer of het netspanningsvoltage overeenkomt met het voltage dat staat vermeld op de achter- of onderzijde van het apparaat.
- Risico van een elektrische schok! Wanneer u het netsnoer loskoppelt, moet u altijd de stekker uit het stopcontact halen. Trek nooit aan het snoer.
- Zorg ervoor dat u alle andere aansluitingen hebt uitgevoerd voordat u het netsnoer op het stopcontact aansluit.

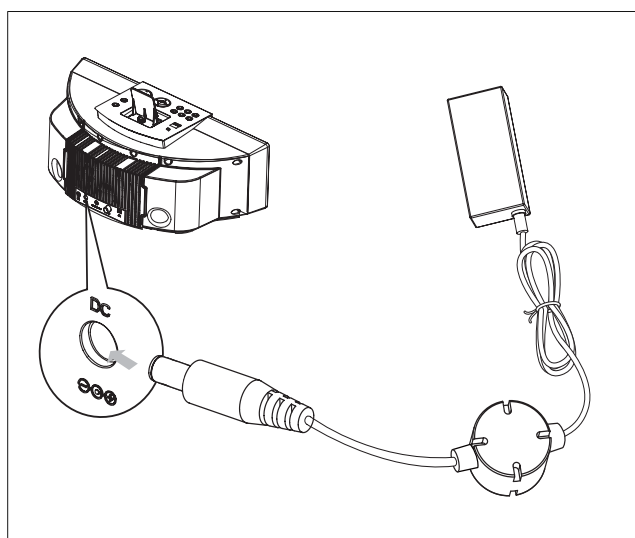
**Opmerking**

- Het typeplaatje bevindt zich aan de onderkant van het apparaat.

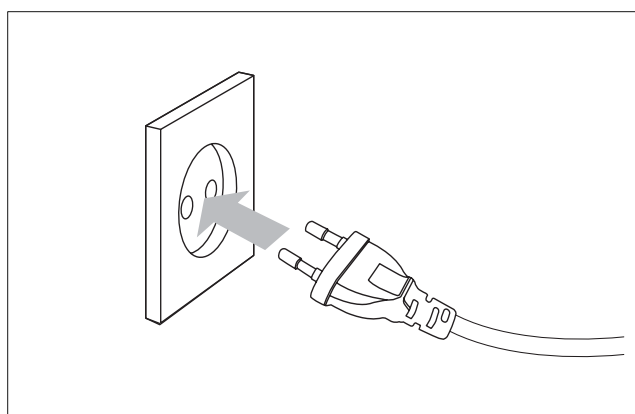
- 1** Sluit het netsnoer aan op de netspanningsadapter.



- 2** Sluit één uiteinde aan op de DC-aansluiting op het apparaat.



- 3** Steek het andere uiteinde in het stopcontact.



---

## De afstandsbediening voorbereiden



### Let op

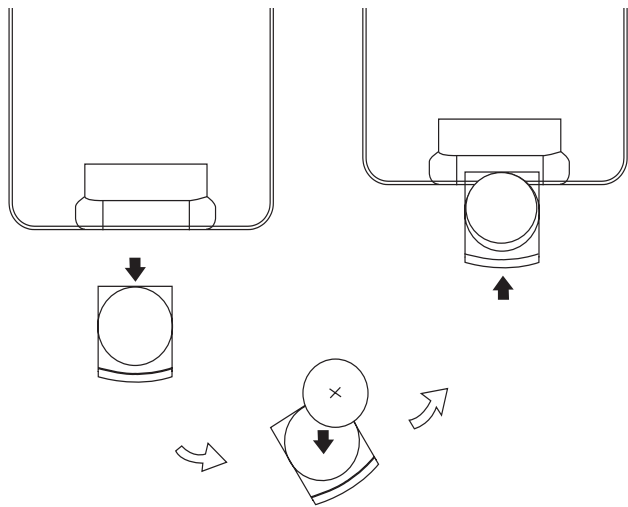
- Ontploffingsgevaar! Houd batterijen uit de buurt van hitte, zonlicht of vuur. Werp batterijen nooit in vuur.

### Voor het eerste gebruik:

- 1 Verwijder het beschermlijpje om de batterij van de afstandsbediening te activeren.

### De batterij van de afstandsbediening vervangen:

- 1 Open het klepje van het batterijcompartiment.
- 2 Plaats 1 CR2025-batterij met de juiste polariteit (+/-) zoals aangegeven.
- 3 Sluit het klepje van het batterijcompartiment.



### Opmerking

- Voordat u op een van de functieknoppen op de afstandsbediening drukt, moet u eerst de juiste bron selecteren met behulp van de afstandsbediening in plaats van met de knoppen op het apparaat.
- Verwijder de batterij als u de afstandsbediening langere tijd niet gaat gebruiken.

---

## Radiozenders automatisch installeren

Als u het apparaat inschakelt en er geen radiozenders zijn opgeslagen, dan begint het DCM250 automatisch met het opslaan van radiozenders.

- 1 Sluit het DCM250 aan op netspanning.  
↳ [AUTO INSTALL - PRESS PLAY] (automatisch installeren - druk op de afspreeknop) wordt weergegeven.
- 2 Druk op ►|| op het apparaat om de installatie te starten.  
↳ Het DCM250 slaat radiozenders met voldoende signaalsterkte automatisch op.  
↳ Zodra alle beschikbare radiozenders zijn opgeslagen, wordt de eerste voorkeurzender automatisch afgespeeld.

---

## De klok instellen

- 1 Druk in de stand-bymodus op **PROG** om de modus voor het instellen van de klok te activeren.  
↳ De 12-uurs- of 24-uursindeling wordt weergegeven.
- 2 Druk op ◀/▶ om de 12-uurs- of 24-uursindeling te selecteren.
- 3 Druk op **PROG**.  
↳ De cijfers voor het uur worden weergegeven en gaan knipperen.
- 4 Druk op ◀/▶ om het uur in te stellen.
- 5 Druk op **PROG**.  
↳ De minuten worden weergegeven en gaan knipperen.
- 6 Druk op ◀/▶ om de minuten in te stellen.
- 7 Druk op **PROG** om te bevestigen.

---

## Inschakelen

- 1 Druk op  $\phi$ .
  - ↳ Het DCM250 schakelt over naar de laatst geselecteerde bron.

---

## Naar stand-by schakelen

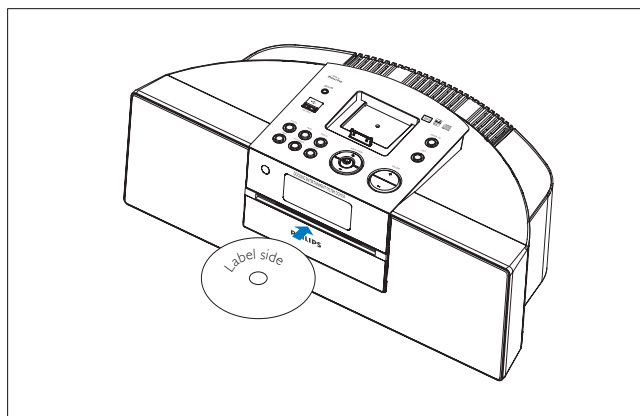
- 1 Druk op  $\phi$  om het DCM250 in de stand-bymodus te zetten.
  - ↳ De achtergrondverlichting van het display wordt donkerder.
  - ↳ Als de klok is ingesteld, wordt deze op het display weergegeven.

### Het DCM250 in de energiebesparende stand-bymodus zetten:

- 1 Houd in de stand-bymodus  $\phi$  meer dan 2 seconden ingedrukt.
  - ↳ De achtergrondverlichting van het display wordt uitgeschakeld.

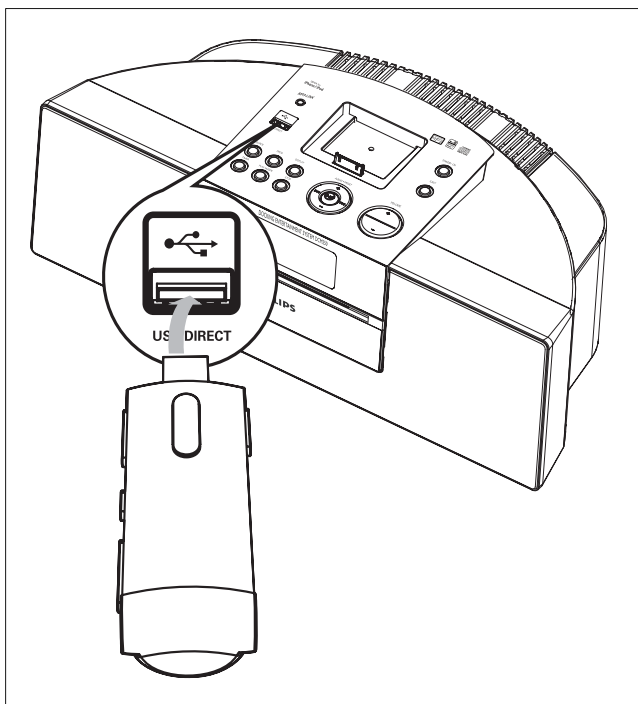
## 4 Afspelen vanaf disc

- 1 Druk op **CD** om de discbron te selecteren.
- 2 Plaats een disc in het discstation met de bedrukte zijde naar boven.









- 3 Druk op **▶||** om het afspelen te starten.

## 5 Afspelen vanaf USB



### Opmerking

- Zorg ervoor dat het USB-apparaat afspeelbare audiobestanden bevat. (zie 'Compatibele USB-apparaten en -bestanden' op pagina 25)

- 1 Sluit het USB-apparaat aan op de -aansluiting.
- 2 Druk op **USB** om de USB-bron te selecteren.  
↳ Het totaal aantal tracks wordt weergegeven.
- 3 Druk op   om een map te selecteren.
- 4 Druk op   om een bestand te selecteren.
- 5 Druk op  om het afspelen te starten.



# 6 Afspeelopties

---

## Naar een andere track gaan

Voor CD's:

- 1 Druk op om een andere track te selecteren.
  - U kunt ook het numerieke toetsenblok op de afstandsbediening gebruiken om een track rechtstreeks te selecteren.

Voor MP3-discs en USB-tracks:

- 1 Druk op om een album of map te selecteren.
- 2 Druk op om een track of bestand te selecteren.

---

## Het afspelen onderbreken/hervatten

- 1 Druk tijdens het afspelen op als u het afspelen wilt onderbreken of het afspelen weer wilt hervatten.

---

## Binnen een track zoeken

- 1 Houd tijdens het afspelen ingedrukt.
- 2 Laat de knop los om weer normaal af te spelen.

---

## Afspeelinformatie weergeven

- 1 Druk tijdens het afspelen herhaaldelijk op **DISPLAY** om andere afspeelinformatie te selecteren.

---

## Herhaald afspelen

- 1 Druk tijdens het afspelen herhaaldelijk op **REPEAT** om het volgende te selecteren:
  - : de huidige track wordt herhaaldelijk afgespeeld.
  - : alle tracks worden herhaaldelijk afgespeeld.
  - Bij MP3's/WMA's en USB-apparaten: en **[ALB]**. Het huidige album wordt herhaaldelijk afgespeeld.
- 2 Als u wilt terugkeren naar de normale afspeelmodus, drukt u herhaaldelijk op **REPEAT** totdat de herhaalmodus niet meer wordt weergegeven.

---

## Op willekeurige volgorde afspelen

- 1 Druk op **SHUFFLE**.  
 wordt weergegeven. Alle tracks worden op willekeurige volgorde afgespeeld.
- 2 Druk nogmaals op **SHUFFLE** om terug te keren naar de normale afspeelmodus.



Tip

- De functies voor herhaald en op willekeurige volgorde afspelen kunnen niet tegelijkertijd geactiveerd zijn.

---

## Tracks programmeren

U kunt maximaal 40 tracks programmeren.

- 1 Druk in de modus CD of USB als het afspelen is gestopt op **PROG** om de programmeermodus te openen.  
 **[PROG]** (programmeren) knippert op het display.
- 2 Druk voor MP3/WMA-tracks op om een album te selecteren.

- 3 Druk op **⏮/⏭** om het tracknummer te selecteren en druk vervolgens op **PROG** om uw keuze te bevestigen.
- 4 Herhaal de stappen 2 en 3 om meer tracks te programmeren.
- 5 Druk op **▶||** om de geprogrammeerde tracks af te spelen.
  - ↳ Tijdens het afspelen wordt [PROG] (programmeren) weergegeven.
  - Druk als het afspelen is gestopt op **■** om het programma te wissen.

# 7 Muziek van de iPod/iPhone afspelen

U kunt via dit DCM250 luisteren naar audio en kijken naar video van uw iPod/iPhone.

---

## Compatibele iPod/iPhone-modellen

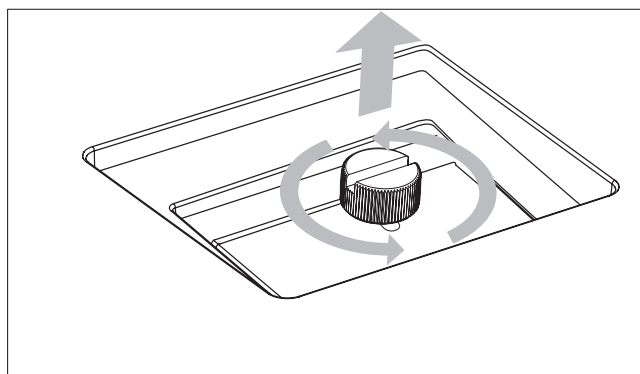
Apple iPod- en iPhone-modellen met een 30-pins stationsaansluiting:

- iPod classic, iPod touch, iPod nano, iPod 5th generation (video), iPod met kleurenscherm, iPod mini.
- iPhone, iPhone 3G.

---

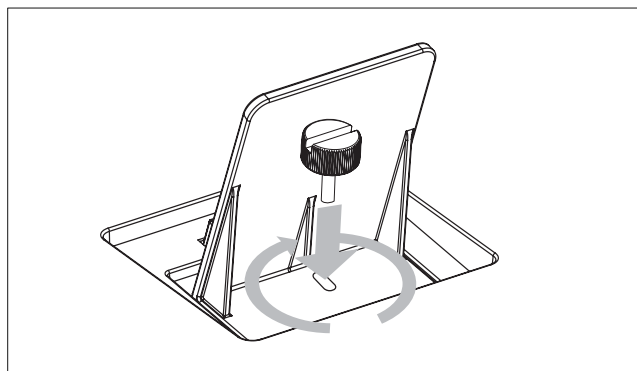
## De iPod/iPhone op het station plaatsen

- 1 Verwijder de schroef van het station.

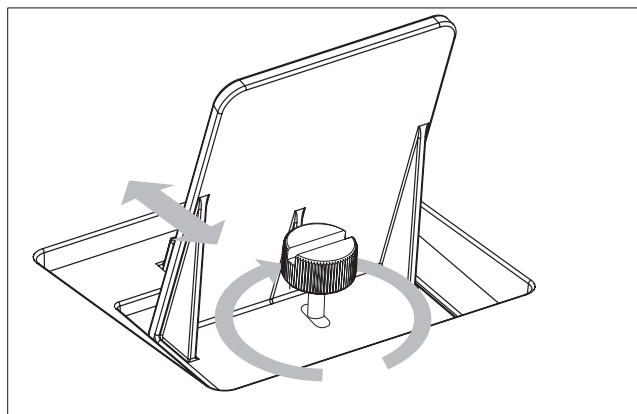


- 2 Zet de achterplaat rechtop.

- 3 Plaats de schroef in de oorspronkelijke positie.
  - Opmerking: draai de schroef niet vast.



- 4 Plaats de iPod/iPhone op het station.
- 5 Pas de positie van de achterplaat aan zodat de iPod/iPhone stevig vast staat.



- 6 Draai de schroef vast als de achterplaat in de juiste positie staat.
  - ↳ Als het DCM250 is aangesloten op een stopcontact, wordt de op het station geplaatste iPod/iPhone opgeladen.

---

## Naar de iPod/iPhone luisteren

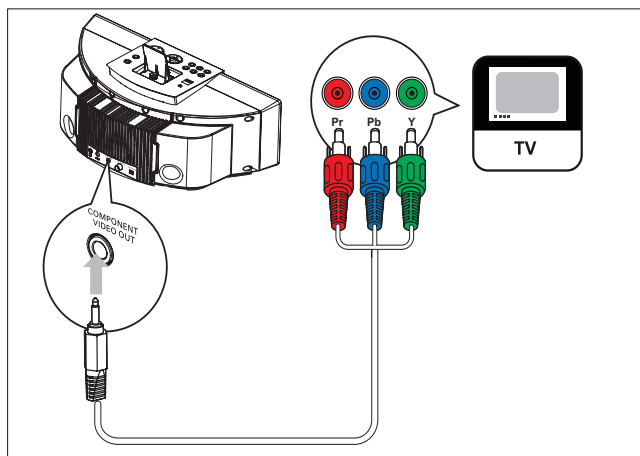
- 1 Zorg ervoor dat de iPod/iPhone goed op het station is geplaatst.
- 2 Druk op **iPod** om iPod/iPhone als bron te selecteren.
  - ↳ De aangesloten iPod/iPhone wordt automatisch afgespeeld.

- Druk op ►|| om het afspelen te onderbreken of te hervatten.
- Druk op ◀◀▶▶ om een track over te slaan.
- Houd ◀◀▶▶ ingedrukt om tijdens het afspelen te zoeken en laat de knop weer los om de track verder normaal af te spelen.
- Druk op **MENU** om door het menu te navigeren, druk op ▲▼◀▶ om te selecteren en druk op **OK** om te bevestigen.

## Video van de iPod/iPhone afspelen

U kunt het apparaat aansluiten op een TV om video van de iPod/iPhone af te spelen.

- 1 Sluit de meegeleverde videokabel aan op:
  - de **COMPONENT VIDEO OUT**-aansluiting van het apparaat.
  - de video-ingangen van de TV.



- 2 Zorg ervoor dat de iPod/iPhone goed op het station is geplaatst.
- 3 Druk op **iPod** om iPod/iPhone als bron te selecteren.
- 4 Druk op **MENU** om het iPod/iPhone-menu te openen.
- 5 Druk op ▲▼◀▶ om een videobestand te selecteren.
- 6 Druk op **OK** om te bevestigen.

## De iPod/iPhone opladen

Als het DCM250 is aangesloten op een stopcontact, wordt de op het station geplaatste iPod/iPhone opgeladen.

## De iPod/iPhone verwijderen

- 1 Trek de iPod/iPhone uit het station.

# 8 Naar de radio luisteren

## Afstemmen op een radiozender



Tip

- Trek voor een optimale FM-ontvangst de antenne volledig uit en pas de positie van de FM-antenne aan tot u het sterkste signaal hebt gevonden.
- Pas voor een optimale MW-ontvangst de positie van de MW-loopantenne aan.

- 1 Druk op **TUNER** om de tunerbron te selecteren.
- 2 Druk op **BAND** om FM of MW te selecteren.
- 3 Houd **◀▶** langer dan 2 seconden ingedrukt.
  - ↳ [SEARCH] (zoeken) wordt weergegeven.
  - ↳ De radio wordt automatisch afgestemd op een zender met een sterk ontvangstsignaal.
- 4 Herhaal stap 2 om op meer zenders af te stemmen.
  - Als u op een zender met een zwak signaal wilt afstemmen, drukt u herhaaldelijk op **◀▶** tot u de optimale ontvangst hebt.

## Radiozenders automatisch programmeren



Opmerking

- U kunt maximaal 40 voorkeuzenders programmeren.

- 1 Houd in de tunermodus **PROG 2** seconden ingedrukt om de modus voor automatisch programmeren te openen.
  - ↳ [AUTO] (automatisch) wordt weergegeven.
  - ↳ Alle beschikbare zenders worden geprogrammeerd op volgorde van de signaalsterkte van de band.
  - ↳ De radiozender die als eerste wordt geprogrammeerd, wordt automatisch afgespeeld.

## Radiozenders handmatig programmeren



Opmerking

- U kunt maximaal 40 voorkeuzenders programmeren.

- 1 Stem af op een radiozender.
- 2 Druk op **PROG** om de programmeermodus te openen.
  - ↳ [PROG] (programmeren) knippert op het display.
- 3 Druk op **◀▶** om een nummer (1 t/m 40) toe te wijzen aan deze radiozender, en druk vervolgens op **PROG** om deze keuze te bevestigen.
  - ↳ Het voorkeuzenummer en de frequentie van de voorkeuzender worden weergegeven.
- 4 Herhaal de bovenstaande stappen om meer zenders te programmeren.



Opmerking

- U kunt een geprogrammeerde zender overschrijven door een andere zender onder het nummer op te slaan.

---

## Een voorkeuzender selecteren

- 1 Druk in de tunermodus op **◀/▶** om een voorkeuzender te selecteren.

---

## RDS-informatie weergeven

RDS (Radio Data System) is een service waarmee FM-zenders extra informatie kunnen weergeven. Als u afstemt op een RDS-zender, worden een RDS-pictogram en de naam van de zender weergegeven.

Als u automatisch programmeren gebruikt, worden de RDS-zenders het eerst geprogrammeerd.

- 1 Stem af op een RDS-zender.
- 2 Druk herhaaldelijk op **RDS** om de volgende informatie te doorlopen (indien beschikbaar):
  - ↳ Zendernaam
  - ↳ Soort programma zoals **[NEWS]** (Nieuws), **[SPORT]** (Sport), **[POP M]** (Popmuziek)...
  - ↳ RDS-berichten
  - ↳ Frequentie

### Opmerking

- Er zijn definities van soorten RDS-programma's beschikbaar (zie 'Soorten RDS-programma's' op pagina 26).

# 9 Geluid aanpassen

---

## Volume aanpassen

- 1 Druk tijdens het afspelen op **VOL +/-** om het volume te verhogen of te verlagen.

---

## Een voorgeprogrammeerd geluidseffect selecteren

- 1 Druk tijdens het afspelen herhaaldelijk op **DSC** om het volgende te selecteren:
  - [POP] (pop)
  - [JAZZ] (jazz)
  - [CLASSIC] (klassiek)
  - [ROCK] (rock)

---

## Basversterking inschakelen

- 1 Druk tijdens het afspelen op **DBB** om dynamische basverbetering in of uit te schakelen.
  - ↳ Als DBB is geactiveerd, wordt DBB weergegeven.

---

## Geluid uitschakelen

- 1 Druk tijdens het afspelen op **MUTE** om het geluid in of uit te schakelen.

# 10 Andere functies

## De sleeptimer instellen

Dit DCM250 kan automatisch overschakelen naar stand-by na een ingestelde tijdsduur:

- 1 Wanneer het DCM250 is ingeschakeld, drukt u meerdere keren op **SLEEP** om een bepaalde tijdsduur (in minuten) in te stellen.
  - ↳ Als de sleeptimer is geactiveerd, wordt [SLEEP] (sleeptimer) zzz op het display weergegeven.

### De sleeptimer uitschakelen

- 1 Druk herhaaldelijk op **SLEEP** totdat "OFF" wordt weergegeven.
  - ↳ Als de sleeptimer is gedeactiveerd, verdwijnt [SLEEP] (sleeptimer) zzz van het display.

## De alarmtimer instellen

Dit DCM250 kan worden gebruikt als een alarmklok. De DISC, de TUNER, het USB-apparaat of de iPod wordt geactiveerd om af te spelen op een vooraf vastgesteld tijdstip.

- 1 Controleer of u de systeemklok correct hebt ingesteld.
- 2 Houd **TIMER** ingedrukt.
- 3 Druk op **CD**, **USB**, **TUNER** of **iPod** om een bron te selecteren.
- 4 Druk op **TIMER** om te bevestigen.
  - ↳ De cijfers voor het uur worden weergegeven en gaan knipperen.
- 5 Druk op **◀/▶** om het uur in te stellen.
- 6 Druk op **TIMER** om te bevestigen.
  - ↳ De minuten worden weergegeven en gaan knipperen.
- 7 Druk op **◀/▶** om de minuten in te stellen.

- 8 Druk op **TIMER** om te bevestigen.
  - ↳ De timer is ingesteld en geactiveerd.

## De alarmtimer activeren en deactiveren

- 1 Druk herhaaldelijk op **TIMER** om de timer te activeren of te deactiveren.
  - ↳ Als de timer is geactiveerd, wordt  op het display weergegeven.
  - ↳ Als de timer is gedeactiveerd, wordt  op het display weergegeven.



### Opmerking


- Als DISC/USB/iPod als bron is geselecteerd en de track niet kan worden afgespeeld, wordt automatisch de tuner geactiveerd.

## Naar een extern apparaat luisteren

U kunt met dit apparaat ook naar muziek van een extern audioapparaat luisteren.

- 1 Druk op **AUX** om MP3 Link als bron te selecteren.
- 2 Sluit de meegeleverde MP3 Link-kabel aan op:
  - de **MP3 LINK**-aansluiting van dit apparaat
  - de hoofdtelefoonaansluiting op het apparaat
- 3 Start het afspelen op het apparaat. (Zie de gebruikershandleiding.)

## Luisteren via een hoofdtelefoon

- 1 Steek een hoofdtelefoon in de -aansluiting van het apparaat.



# 11 Productinformatie



## Opmerking

- Productinformatie kan zonder voorafgaande kennisgeving worden gewijzigd.

## Specificaties

### Versterker

Nominaal uitgangsvermogen	2 x 15 W RMS
Frequentierespons	100 Hz - 16 kHz, ±3 dB
Signaal-ruisverhouding	> 70 dB
AUX-invoer	0,5 V RMS 20 k ohm

### Disc

Lasertype	Halfgeleider
Discdoorsnede	12 cm/8 cm
Ondersteunde disc typen	CD-DA, CD-R, CD-RW, MP3-CD, WMA-CD
Audio DAC	24-bits/44,1 kHz
Harmonische vervorming	<1%
Frequentierespons	60 Hz - 16 kHz (44,1 kHz)
Signaal-ruisverhouding	> 65 dBA

### Tuner

Frequentiebereik	FM: 87,5 - 108 MHz; MW: 531 - 1602 kHz
Frequentierooster	50 KHz
Gevoeligheid	
– mono, signaal-ruisverhouding 26 dB	< 22 dBu
– stereo, signaal-ruisverhouding 46 dB	< 45 dBu
Zoekgevoeligheid	< 28 dBu
Harmonische vervorming	< 3%
Signaal-ruisverhouding	> 45 dB

### Luidsprekers

Luidsprekerimpedantie	4 ohm
Luidsprekerdriver	3,5-inch woofer + 0,8-inch tweeter
Gevoeligheid	> 82 dB/m/W

---

## Algemene informatie

---

Netspanning (netspanningsadapter)	Invoer: 100 - 240 V~, 50/60 Hz, max. 1,5 A; Uitvoer: 15 V = 3 A; (Merksnaam: Philips; Modelnr.: OH- 1048A1503000U-u)
--------------------------------------	--

---

Stroomverbruik in werking	16 W
------------------------------	------

---

Stroomverbruik in stand-by	< 4 W
-------------------------------	-------

---

Stroomverbruik in energiebesparende modus	< 1 W
---	-------

---

USB Direct	Versie 2.0/1.1
------------	----------------

---

Afmetingen - het apparaat (b x h x d)	390 x 140,5 x 200,5 mm
---	---------------------------

---

Gewicht - Inclusief verpakking - Apparaat	4 kg 3,32 kg
---	-----------------

---

---

## Compatibele USB-apparaten en -bestanden

### Compatibele USB-apparaten:

- USB-flashgeheugen (USB 2.0 of USB 1.1)
- USB-flashspelers (USB 2.0 of USB 1.1)
- geheugenkaarten (er is wel een aanvullende kaartlezer vereist voor gebruik in combinatie met dit DCM250).

### Ondersteunde bestandsindelingen:

- USB of bestandsindeling van geheugen FAT12, FAT16, FAT32 (sectorformaat: 512 bytes).
- MP3-bitsnelheid (gegevensnelheid): 32-320 kbps en variabele bitsnelheid
- WMA versie 9 of eerder
- Mappen met maximaal 8 niveaus

- Aantal albums/mappen: maximaal 99
- Aantal tracks/titels: maximaal 999
- ID3-tag versie 2.0 of later
- Bestandsnaam in Unicode UTF8 (maximumlengte: 128 bytes).

### Niet-ondersteunde bestandsindelingen:

- Lege albums: een leeg album is een album dat geen MP3- of WMA-bestanden bevat. Lege albums worden niet op het display weergegeven.
- Niet-ondersteunde bestandsindelingen worden overgeslagen. Zo worden bijvoorbeeld Word-documenten (.doc) of MP3-bestanden met de extensie .dlf genegeerd en niet afgespeeld.
- AAC-, WAV- en PCM-audiobestanden
- WMA-bestanden die beveiligd zijn met DRM (.wav, .m4a, .m4p, .mp4, .aac)
- WMA-bestanden in 'lossless'-indeling

---

## Ondersteunde MP3-discformaten

- ISO9660, Joliet
- Het maximum aantal titels is meestal 512 (afhankelijk van de lengte van de bestandsnaam)
- Het maximum aantal albums: 255
- Ondersteunde samplefrequenties: 32 kHz, 44,1 kHz, 48 kHz
- Ondersteunde bit-rates: 32 tot 256 (kbps), variabele bit-rates

---

## Soorten RDS-programma's

---

NO TYPE	Geen RDS-programmasoort
NEWS	Nieuwsdiensten
AFFAIRS	Politiek en actualiteiten
INFO	Speciale informatieve programma's
SPORT	Sport
EDUCATE	Educatieve programma's
DRAMA	Hoorspelen en literatuur
CULTURE	Cultuur, religie en maatschappelijke kwesties
SCIENCE	Wetenschap
VARIED	Entertainmentprogramma's
POP M	Popmuziek
ROCK M	Rockmuziek
MOR M	Lichte muziek
LIGHT M	Lichte klassieke muziek
CLASSICS	Klassieke muziek
OTHER M	Speciale muziekprogramma's
WEATHER	Weer
FINANCE	Financiële programma's
CHILDREN	Kinderprogramma's
SOCIAL	Sociale onderwerpen
RELIGION	Godsdienst
PHONE IN	Inbelprogramma's
TRAVEL	Reisprogramma's
LEISURE	Vrije tijd
JAZZ	Jazzmuziek
COUNTRY	Countrymuziek
NATION M	Nederlandstalige muziek
OLDIES	Klassiekers
FOLK M	Folkmuziek
DOCUMENT	Documentaires
TES	Alarmtest
ALARM	Wekker

---

# 12 Problemen oplossen



## Waarschuwing

- Verwijder de behuizing van dit apparaat nooit.

Probeer het apparaat nooit zelf te repareren. Hierdoor wordt de garantie ongeldig. Als er zich problemen voordoen bij het gebruik van dit apparaat, controleer dan het volgende voordat u om service vraagt. Als het probleem onopgelost blijft, gaat u naar de website van Philips ([www.philips.com/welcome](http://www.philips.com/welcome)). Als u contact opneemt met Philips, zorg er dan voor dat u het apparaat, het modelnummer en het serienummer bij de hand hebt.

### Geen stroom

- Controleer of de stekker van het apparaat goed in het stopcontact zit.
- Zorg ervoor dat er stroom op het stopcontact staat.
- Om energie te besparen, schakelt het systeem zichzelf automatisch uit als u 15 minuten nadat het afspelen is gestopt, niet op een knop hebt gedrukt.

### Geen geluid of matig geluid

- Pas het volume aan.
- Verwijder de hoofdtelefoon.

### De DCM250 reageert niet

- Haal de stekker uit het stopcontact en steek deze er vervolgens weer in. Schakel het systeem opnieuw in.

### De afstandsbediening werkt niet

- Voordat u op een van de functieknoppen drukt, moet u eerst de juiste bron selecteren met behulp van de afstandsbediening in plaats van het apparaat.
- Houd de afstandsbediening dicht bij de DCM250.
- Plaats de batterij met de polariteiten (te herkennen aan een plus- of minteken) in de aangegeven positie.

- Vervang de batterij.
- Richt de afstandsbediening rechtstreeks op de sensor aan de voorkant van de DCM250.

### Geen disc gevonden

- Plaats een disc.
- Controleer of de disc misschien ondersteboven in de lade is geplaatst.
- Wacht tot de condens van de lens is verdwenen.
- Plaats de disc opnieuw of maak de disc schoon.
- Gebruik een gefinaliseerde CD of geschikt discformaat.

### Sommige bestanden op het USB-apparaat kunnen niet worden weergegeven

- Het aantal mappen of bestanden op het USB-apparaat heeft een bepaalde limiet overschreden. Dit verschijnsel is geen defect.
- De indelingen van deze bestanden worden niet ondersteund.

### Het USB-apparaat wordt niet ondersteund

- Het USB-apparaat is niet compatibel met de DCM250. Probeer een ander apparaat.

### Slechte radio-ontvangst

- Vergroot de afstand tussen de DCM250 en uw TV of videorecorder.
- Trek de FM-antenne volledig uit.

### De timer werkt niet

- Stel de juiste kloktijd in.
- Schakel de timer in.

### De ingestelde tijd op de klok/timer is verdwenen

- Er is een stroomstoring geweest of het netsnoer is eruit geweest.
- Stel de klok/timer opnieuw in.

